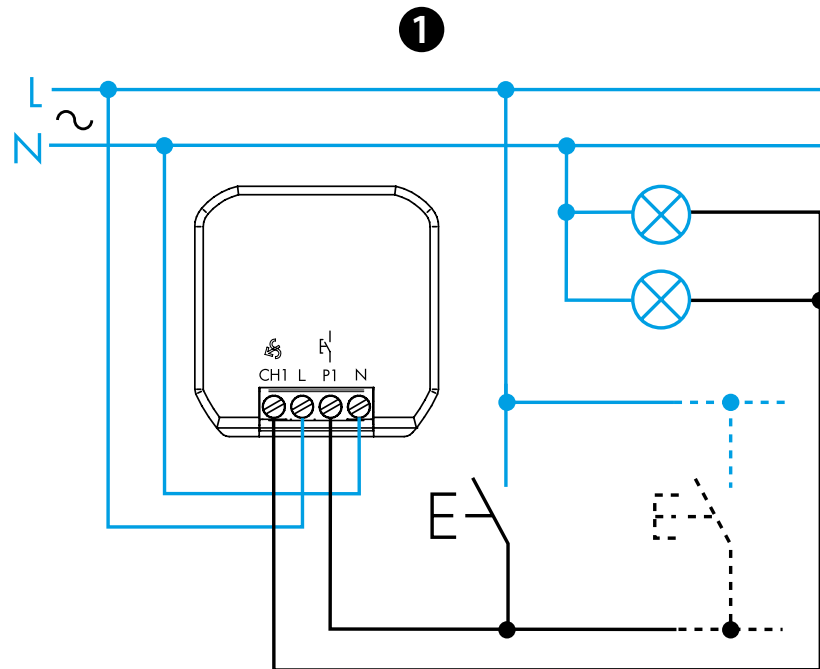




15.21

EN 60669-1 / EN 60669-2-1	
	15.21.8.230.B300 U <sub>N</sub> 230 V AC (50/60 Hz) U <sub>min</sub> 184 V AC U <sub>max</sub> 253 V AC P 0,4 W
<b>LED</b>	150 W 230 V AC
	300 W 230 V AC
	300 W 230 V AC
	150 W 230 V AC
	300 W 230 V AC
	(-10...+50)°C



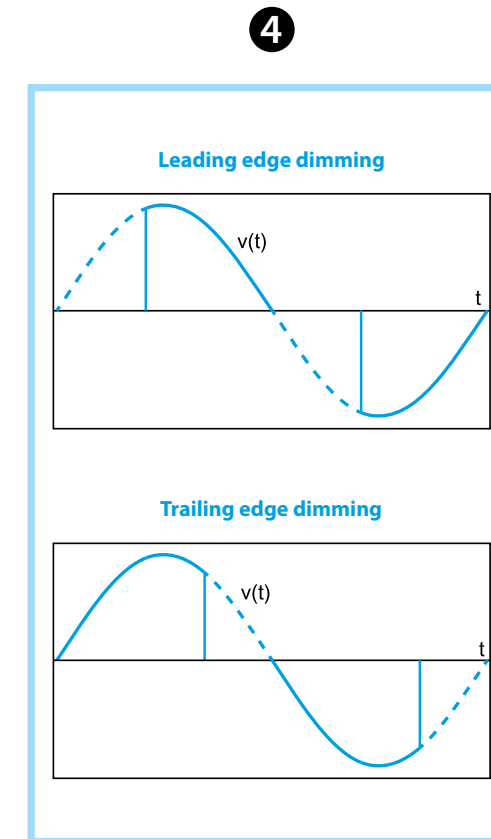
**2** Bluetooth™

Download on the App Store

**FINDER TOOLBOX**

GET IT ON Google Play

	A	B	C	D
<b>LED</b>		1* TE Trailing Edge		
		2 LE Leading Edge		
<b>LED</b>			3 TE Trailing Edge	
			4 LE Leading Edge	
			5 TE Trailing Edge	
			6 LE Leading Edge	
				7 LE Leading Edge
<b>AUTO</b>	<b>AUTOMATIC</b>			



ČESKY

15.21.8.230.B300 STMÍVAČ BLUETOOTH

**1** SCHÉMA ZAPOJENÍ

**2** FINDER TOOLBOX

Finder Toolbox App umožňuje:

- nastavení požadované funkce
- nastavení minimální úrovně setmění (rozsah 5% - 60%)
- nastavení doby pro ON/OFF při krátkém příkazu (0-3s)
- nastavení rychlosti stmívání při dlouhém příkazu (1s-16s)
- nastavení funkce paměti
- nastavení funkce obnovy po výpadku
- spojení s bezdrátovým tlačítkem
- nastavení doby přepnutí scénáře (1s-4s)

**3** FUNKCE

\*1 funkce výrobně nastavena.

- A** Typ připojené zátěže:
- LED (funkce 1, 2, 3, 4)
  - halogenová svítidla (funkce 1, 2)
  - elektronické napájecí zdroje (funkce 1, 2)
  - úsporné žárovky (funkce 5, 6)
  - elektromechanické napájecí zdroje (funkce 7)
- B** Volitelné funkce
- C** Způsoby řízení: sestupná hrana - vzestupná hrana (viz bod **4**)
- D** Řídící křivka  
(lineární: funkce 1-2-7), (exponenciální: funkce 3-4-5-6)

**POZNÁMKA**

- bez paměti: každý příkaz ON má za následek plný jas svítidla
- s pamětí: po příkazu OFF je hodnota jasu uložena do paměti a po příkazu ON se tato hodnota jasu obnoví
- krátký příkaz: přepíná mezi ON a OFF
- dlouhý příkaz: jas svítidla se zvyšuje nebo snižuje lineárně nebo exponenciálně podle zvolené řídicí křivky
- vzdálenost přenosu: cca 10 m ve volném prostoru bez překážek
- vzdálenost přenosu se může lišit v závislosti na struktuře budovy
- příklady:
  - zesílené betonové nebo kovové stěny
  - přepážky ve stěnách plněné izolační vlnou s kovovým obalem
  - stropy z panelů s kovovými nebo uhlíkovými vlákny
  - olovnaté sklo nebo sklo s kovovým pláštěm, kovový nábytek

