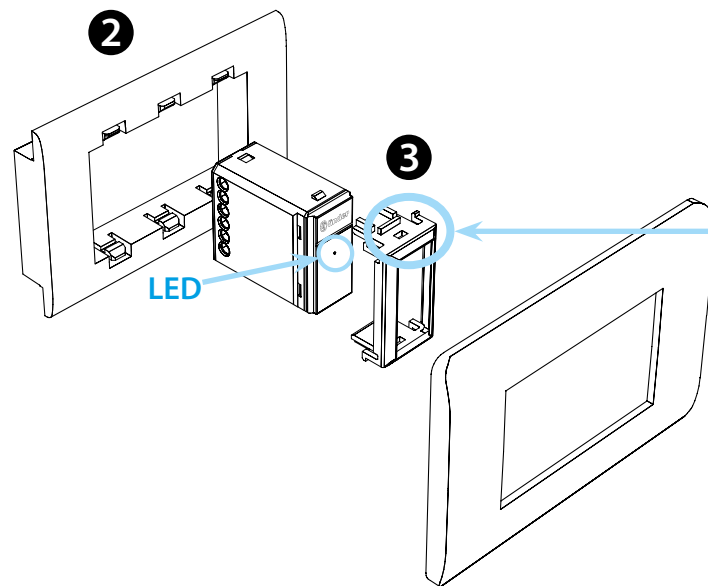
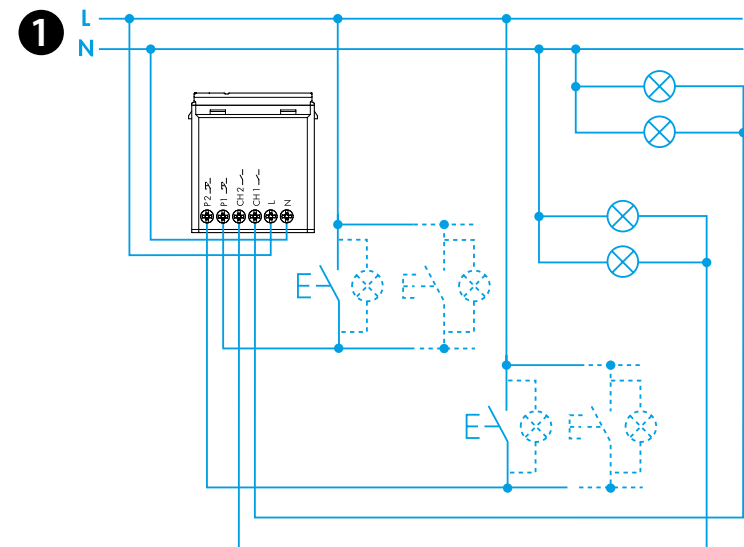




13.72

EN 60669-1 / EN 60669-2-1	
	<b>13.72.8.230.B00x</b> U <sub>N</sub> 230 V AC (50/60 Hz) U <sub>min</sub> 184 V AC U <sub>max</sub> 253 V AC P 2 VA (50 Hz) / 0.5 W
Ch1	(230 V) 200 W
Ch2	(230 V) 200 W CFL-LED (230 V) 200 W
	(-10...+50)°C
	5 (≤1 mA)
IP20	



3a

AV	Ave S44
BT1	Bticino Living – LivingLight LivingLight Tech – LivingLight Air
BT2	Bticino Axolute
GW	Gewiss – Bticino Matix
GW1	Gewiss System
SU	Simon Urmet Nea
VM1	Vimar Plana – Eikon-Arké
VM2	Vimar Idea

4

Bluetooth™

Download on the App Store

GET IT ON Google Play

# ČESKY

13.72.8.230.B000 MULTIFUNKČNÍ RELÉ bílé  
13.72.8.230.B002 MULTIFUNKČNÍ RELÉ černé

- OVLÁDÁNÍ**  
kanál 1: CH1 - stisk tlačítka 1 (P1)  
kanál 2: CH2 - stisk tlačítka 2 (P2)
- AKTIVACE**  
LED: svítí při připojení ke smartphonu během programování
- ADAPTÉR**  
(tabulka 3a uvádí kompatibilní systémy)  
Upozornění: Tyto obchodní a ochranné značky nejsou vlastnictvím společnosti Finder SpA ani jí přidružených společností. Uvedeny jsou pouze za účelem technických informací.

- POUŽITÍ FINDER TOOLBOX**  
umožňuje:  
- nastavení funkce, jejich pořadí a časování (T1, T2) na kanálu Ch1 nebo Ch2  
- připojení bezdrátovým tlačítkem  
- nastavení scénářů  
**POZNÁMKA**  
- vzdálenost přenosu: cca 10 m ve volném prostoru bez překážek  
- vzdálenost přenosu se může lišit v závislosti na struktuře budovy  
příklady:  
- zesílené betonové nebo kovové stěny  
- přepážky ve stěnách plněné izolační vlnou s kovovým obalem  
- stropy z panelů s kovovými nebo uhlíkovými vlákny  
- olovnaté sklo nebo sklo s kovovým pláštěm, kovový nábytek

- FUNKCE pro kanály oddělené**  
Kanály Ch1 a Ch2 jsou nezávislé a mohou být nastaveny na různé funkce.  
Časování (T1, T2): od 1s do 24h.  
RI: výrobní nastavení pro oba kanály

- FUNKCE pro kanály společně**  
Pořadí funkcí je shodné pro kanály Ch1 a Ch2  
**POZNÁMKA**  
volby funkcí 02 až 08:  
P1 (SET): přechod do následujícího stavu  
P2 (RESET): přechod do počátečního stavu

