

## Návod k obsluze



CE

MIKROVLNNÁ TROUBA S GRILEM

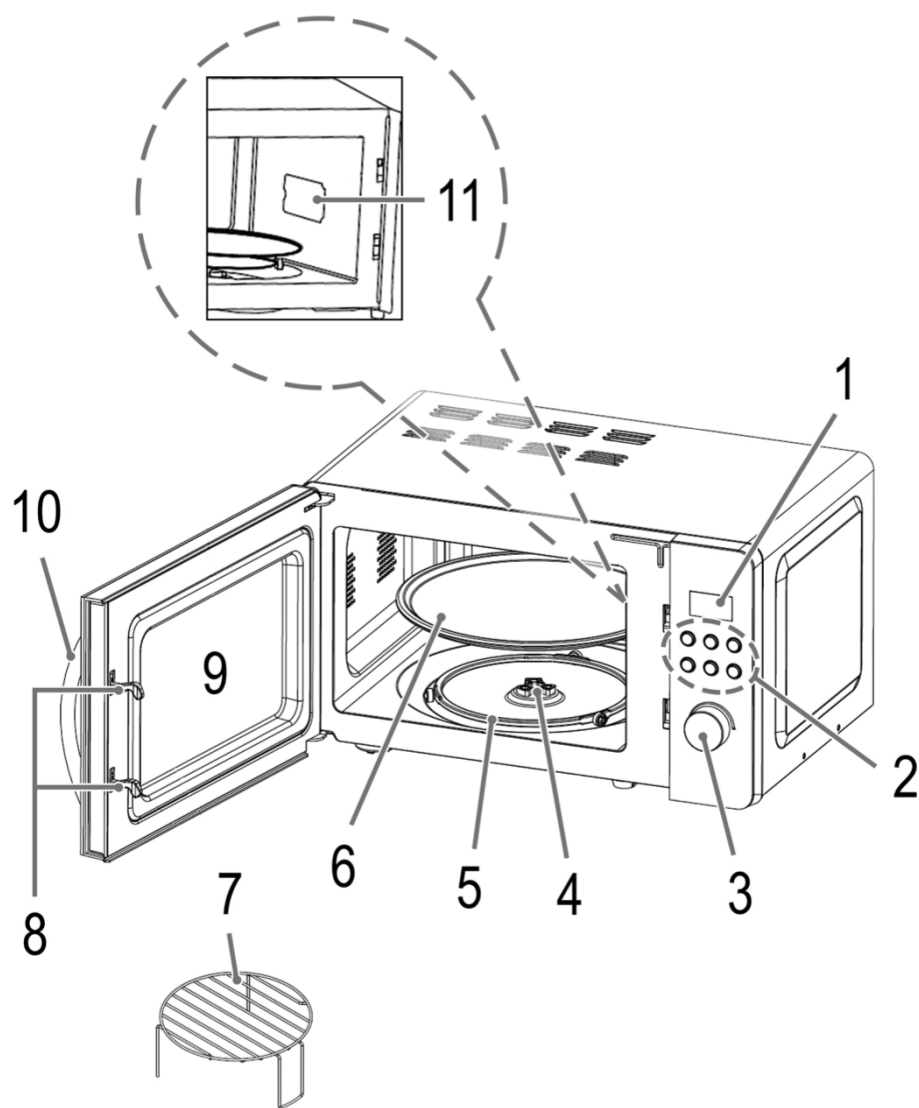
MWG 1175

## ČESKY

### Obsah

Přehled součástí.....	Strana 3
Návod k obsluze.....	Strana 5
Obsah .....	Strana 5
Technické údaje.....	Strana 13
Likvidace.....	Strana 13

# Přehled součástí



**⚠ POZOR:**

- Nevyjímejte jakékoli části z vnitřní strany trouby nebo dveří!
- Nestrhávejte fólie na vnitřní straně dveří!

## Návod k obsluze

Děkujeme Vám, že jste si vybrali náš výrobek. Doufáme, že budete s jeho používáním spokojeni.

### Symbole v tomto návodu k obsluze

Důležité informace týkající se vaší bezpečnosti jsou zvýrazněny a rozlišeny. Abyste předešli nehodám a zabránili poškození přístroje, je nezbytné postupovat podle těchto pokynů:

#### **VÝSTRAHA:**

Vás varuje před nebezpečím pro vaše zdraví a možným rizikem poranění.

#### **POZOR:**

Toto se týká možného nebezpečí poškození zařízení nebo jiných předmětů.

 **POZNÁMKA:** Zvýrazňuje rady a informace.

## Obsah

Obecné poznámky .....	5
Důležité bezpečnostní informace! .....	5
Výstražné štítky na spotřebiči .....	7
Přehled součástí .....	7
Tlačítka a ovládací prvky na ovládacím panelu .....	7
Informace o používání grilu a kombinované funkce .....	7
Vhodné nádoby .....	7
Poznámky provozu a použití spotřebiče .....	8
První použití .....	8
Používání mikrovlnné trouby .....	9
Rychlý start .....	9
Ohřívání .....	9
Vaření .....	9
Grilování .....	10
Režimy kombinace mikrovlnné trouby a grilu .....	10
Konvekce .....	11
Režim kombinace mikrovlnné trouby a konvekce .....	11
Automatické funkce .....	11

Rozmrazování .....	11
Vícetupňové vaření .....	12
Speciální funkce .....	12
Čištění .....	12
Odstraňování závad .....	13
Technické údaje .....	13
Likvidace .....	13

## Obecné poznámky

Před uvedením spotřebiče do provozu si nejprve pozorně přečtěte návod k obsluze a uschovejte si ho včetně záručního listu a dokladu o koupi, a pokud možno, i krabice s obalovým materiálem. Pokud předáte toto zařízení třetí straně, předejte, prosím, také tento návod.

- Zařízení je určeno výhradně pro soukromé použití a pro zamýšlený účel. Toto zařízení není vhodné pro komerční použití.
- Nepoužívejte je venku. Udržujte je v dostatečné vzdálenosti od zdrojů tepla, přímého slunečního světla, vlhkosti (nikdy jej neponořujte do žádné kapaliny) a ostrých hran. Nepoužívejte toto zařízení s mokřkýma rukama. Pokud je zařízení vlhké nebo mokré, okamžitě je vypojte ze zásuvky.
- Při čištění nebo odložení spotřebiče vypněte a vždy ho odpojte z elektrické zásuvky (za samotnou vidlici, nikoliv za šňůru), pokud spotřebič není používán, odeberte zapojené příslušenství.
- **Nenechávejte** spotřebič v provozu bez dohledu. Pokud odejdete z místnosti, měli byste spotřebič vždy vypnout. Vyndejte zástrčku ze zásuvky.
- Zařízení i přívodní šňůru je nutno pravidelně kontrolovat, zda neobsahují známky poškození. Pokud je nalezeno poškození, zařízení se nesmí používat.
- Používejte pouze originální náhradní díly.
- Aby byla zajištěna bezpečnost dětí, uschovejte, prosím, všechny obaly (plastové sáčky, krabice, polystyrén, apod.) mimo jejich dosah.

#### **VÝSTRAHA!**

Nenechávejte děti, aby si hrály s fólií. Hrzoí **nebezpečí udušení!**

## Důležité bezpečnostní informace!

**Pečlivě přečtěte a uschovejte ho pro budoucí použití.**

#### **VÝSTRAHA:**

- Mikrovlnná trouba je určena k ohřívání jídla a pití. Sušení jídla nebo oblečení, rozehrívání elektrických podložek, pantoflí, hub, mokrých hadrů nebo podobných předmětů může způsobit zranění, spálení nebo požár.
- Mikrovlnná trouba **není** vhodná pro ohřívání **živých zvířat**.
- Pokud jsou dvířka nebo jejich těsnění poškozená, trouba se nesmí používat dokud není opravena odborníkem.
- Zařízení neopravujte sami, ale obraťte se na autorizovaného odborníka. Provádění údržby nebo oprav, jež zahrnuje sejmutí krytu, který chrání okolí před mikrovlnným zářením je nebezpečné, není-li prováděno odborníkem.
- Je-li přívodní šňůra nebo zástrčka poškozená, musí být vyměněna výrobcem, jeho distributorem nebo kvalifikovanou osobou, aby se předešlo nebezpečí.
- Neohřívajte kapaliny v zavřených nádobách. **NEBEZPEČÍ VÝBUCHU!**
- Mikrovlnnou troubu neumístejte do skříněk.

**⚠ VÝSTRAHA:**

- Pro zajištění správné funkce potřebuje spotřebič dostatek místa pro cirkulaci vzduchu. Zajistěte mezeru o 20 cm nad spotřebičem, 10 cm za spotřebičem a 5 cm po stranách. Nezakrývejte zařízení! Neumísťujte předměty k otvorům spotřebiče. Nesundávejte nohy spotřebiče.
- Umístěte spotřebič tak, aby byl zadní stranou ke zdi.
- Spotřebič a jeho přístupné části jsou během používání horké. Vyhněte se kontaktu s topnými tělesy. Děti mladší 8 let by neměly spotřebič používat bez dohledu.
- Používejte pouze vhodné nádoby jako je: sklo, porcelán, keramika, teplo-odolné plasty nebo speciální nádoby pro mikrovlnné trouby.
- Pokud ohřívání nebo vaření jídla obsahuje **hořlavé materiály** jako jsou plastové nebo papírové obaly, mějte mikrovlnnou troubu pod dohledem kvůli riziku požáru.
- Pokud se vytváří kouř, spotřebič vypněte a odpojte z elektrické sítě. Dvířka nechte zavřená, aby byly uhašeny případné plameny.
- Obsah dětských lahví nebo dětské jídlo musí být před podáním zamícháno nebo protřepáno, a jeho teplota zkontrolována. Hrozí nebezpečí popálení.
- Při vyjímání nádob použijte utěrky nebo kuchyňské rukavice. **NEBEZPEČÍ POPÁLENÍ!**
- Jídla se skořápkou nebo kůží, například vejce, klobásy nebo uzavřené nádoby nesmí být v mikrovlnné troubě ohřívány, protože může dojít k výbuchu i po ohřátí v mikrovlnné troubě.

**⚠ VÝSTRAHA Zpožděné vaření:**

Během varu, zejména při ohřevu kapalin (vody) se může stát, že je již dosaženo teploty varu, ale bublinky typické pro var se nezačaly objevovat. Kapalina se neohřívá rovnoměrně. Po vyjmutí nádoby může dojít k takzvanému zpožděnému vaření, kdy se mohou vyskytnout bublinky při pohybu s nádobou a vařící voda může vyšplouchnout přes hranu nádoby. Hrozí vážné nebezpečí popálení! Chcete-li dosáhnout rovnoměrného varu, umístěte skleněnou tyč nebo podobný předmět (nikoli však kovový) do nádoby.

- Toto zařízení smějí používat **děti** od 8 let a osoby s omezenými tělesnými, smyslovými či mentálními schopnostmi nebo s nedostatkem zkušeností a znalostí, pokud jsou pod dohledem osoby odpovědné za jejich bezpečnost nebo pokud byly o použití tohoto zařízení touto osobou poučeny a uvědomují si možné nebezpečí.
- **Děti** si nesmějí se zařízením hrát.
- Čištění a **údržbu** nesmí provádět **děti** mladší 8 let a bez dohledu.
- Uchovávejte zařízení a jeho šňůru mimo dosah dětí mladších 8 let.
- Jakékoli nečistoty na dveřích nebo těsnění a okolních součástech pečlivě odstraňte vlhkým hadříkem.
- Mikrovlnnou troubu pravidelně čistěte a odstraňte veškeré zbytky jídla z vnitřní části.
- Pokud není zařízení udržováno čisté, může dojít k poškození povrchu a ovlivnění životnosti nebo vzniku nebezpečných situací.
- Při čištění dveří nepoužívejte agresivní abrazivní čisticí prostředky nebo ostré kovové škrabky. Může dojít k poškrábání povrchu. Může dojít k rozbití skla.
- Nepoužívejte parní čističe.
- Dále se řiďte pokyny v kapitole „Čištění“.
- Zařízení nepoužívejte s externím časovačem ani se samostatným systémem dálkového ovládání.
- Toto zařízení je určeno k
  - ohřívání a vaření pevných nebo tekutých jídel
  - k dopékání nebo grilování pevných jídel.

Zařízení je určeno pro použití v domácnostech a podobných prostředích jako například:

- v kuchyních pro zaměstnance v obchodech, kancelářích a jiných průmyslových oblastech;
- hosty v hotelech, motelech a jiných ubytovacích zařízeních;
- v zemědělských usedlostech;
- v ubytovnách.

## Výstražné štítky na spotřebiči

Všimněte si výstražných štítků na zadní straně mikrovlnné trouby:

### WARNING - HIGH VOLTAGE

**WARNING - MICROWAVE ENERGY  
DO NOT REMOVE THIS COVER.**

**DO NOT** operate this oven if the door is bent, warped or otherwise damaged and does not close firmly.

**DO NOT** tamper with the door safety interlocks.

**MAINTENANCE** should be carried out only by a qualified serviceman.

**Remove plug or disconnect from the mains before removing cover.**

### VÝSTRAHA - VYSOKÉ NAPĚTÍ

**VÝSTRAHA - MIKROVLNNÁ ENERGIE  
NEODSTRAŇUJTE TENTO KRYT.**

**NEPOUŽÍVEJTE**, jsou-li dvířka ohnutá, zkřížená nebo jinak poškozená, nesnažte se je zavřít násilím.

**NEMANIPULUJTE** s bezpečnostními zámky dveří.

**ÚDRŽBU** přenechte

kvalifikovaným osobám.

**Před odstraněním krytu odpojte spotřebič od elektrické sítě.**

### Přehled součástí

- 1 Displej
- 2 Ovládací panel
- 3 Otočné tlačítko
- 4 Poháněcí hřídel
- 5 Kroužek s kolečky
- 6 Skleněný otočný talíř
- 7 Grilovací mřížka
- 8 Zámek dveří
- 9 Pozorovací okénko
- 10 Klika dveří
- 11 disk

#### Tlačítka a ovládání

MICRO – mikrovlnný ohřev

DEFROST – rozmrazení podle gramáže

TIMER/CLOCK

čas: pomocí otočného tlačítka zvolte čas

Timer: časovač

#### START

Zapnutí programu

Rychlé zapnutí na 60 vteřin na 100% výkon

Prodloužení doby vaření o 10, 30 nebo 60 sekund během provozu v závislosti na nastavené době vaření (kromě programů pro rozmrazování menu a automatické programy).

#### GRIL/COMBI

Gril: pro grilování a přepékání

Kombinace: mikrovlnná trouba a gril

#### STOP/CANCEL

Vrátit: 1 x stisknout pro odebrání nastavení programu

Stop: 1 stisknout pro pozastavení

Vymazat: 2 x stisknutí pro vymazání nastaveného programu

Dětská pojistka: přidržte tlačítko na 3 vteřiny, aby se uzamknul ovládací panel a pro odemčení přidržte 3 vteřiny

Otočné tlačítko je pro nastavení hodin, doby ohřevu, teploty nebo pro nastavení kombinace.

#### Popis displeje

### Informace o používání grilu a kombinované funkce

- Z důvodu přítomnosti horka během grilování a kombinované funkce používejte pouze teplo-odolné nádoby. Plastové nádoby jsou nevhodné.
- Je-li používána pouze funkce grilování, lze použít i kovové nebo hliníkové nádoby, během kombinované funkce nebo mikrovlnném ohřevu nikoli.
- Na horní stranu krytu nepokládejte žádné předměty, jelikož se tato strana zahřívá. Nikdy nezakrývejte otvory pro ventilaci.
- Chcete-li, aby se jídlo připravovalo blíže topnému tělesu, použijte grilovací mřížku.

### Vhodné nádoby

- Ideálním materiálem pro mikrovlnné trouby jsou průhledné materiály umožňující rovnoměrné ohřátí jídla.
- Kulaté/oválné misky a talíře jsou vhodnější než čtvercové, u nichž může být jídlo v rozích příliš uvařené.





- Mikrovlnné zařízení není schopné proniknout kovem, nepoužívejte proto kovové nádoby nebo talíře.

**⚠ POZOR:**

Nepoužívejte papírové nádoby z recyklovaných materiálů, jelikož mohou obsahovat kovy, které mohou způsobit jiskření nebo požár.

Níže uvedený seznam obsahuje příklady vhodného nádobí:

Materiál	Vhodné pro			
	mikrovlnný ohřev	gril	konvekce	nebo kombi-
Teplovzdušná skleněná nádoba	ano	ano	ano	ano
Neteplovzdušná skleněná nádoba	ne	ne	ne	ne
Teplovzdušná keramická nádoba/talíř	ano	ano	ano	ano
Plastová nádoba pro mikrovlnné trouby	ano	ne	ne	ne
Kuchyňská utěrka	ano	ne	ne	ne
Kovový táč	ne	ano	ano	ne
Grilovací mřížka	ne	ano	ano	ne
Hliníková fólie, hliníkové nádoby	ne	ano	ano	ne

\*) Režimy kombinace mikrovlnného ohřevu + grilu nebo mikrovlnného ohřevu + konvekce

**Poznámky k provozu a použití spotřebiče**

**Co byste měli vědět o používání mikrovlnné trouby**

- Vaše zařízení používá mikrovlnné záření, jež velmi rychle zahřívá vodní částice v jídle. Zařízení nepoužívá k ohřevu teplo a nelze jej tedy použít k dopékání.
- Ohřívejte pouze jídlo.
- Zařízení není vhodné pro pečení na tuku.
- Ohřívejte pouze 1 až 2 porce najednou. V opačném případě může být mikrovlnná trouba neefektivní.
- Mikrovlnná trouba okamžitě pracuje s plným výkonem. Není tedy nutné ji předehřívat.
- Mikrovlnnou troubu nepoužívejte, je-li trouba prázdná.
- Mikrovlnná trouba není náhradou klasického sporáku. Používá se zejména k:
  - rozmrazení jídla
  - rychlého ohřátí jídla nebo pití
  - vaření jídel.

**Poznámky k provozu a použití spotřebiče**

- Na displeji se zobrazí zvolený program.
- Po spuštění programu se na displeji zobrazí odpočítávání zbývajících doby.
- Na konci každého programu trvajícího 2 minuty nebo déle se zapne větrák, který bude po 3 minuty spotřebič ochlazovat.
- Spotřebič vydává následující zvukové signály:

- Jedno pípnutí:
- Po připojení k elektrické síti;
  - Po stisknutí tlačítka;
  - Po automatickém vynulování nastavení programů, pokud nebylo zvolení program během 15 sekund dokončeno.

Dvě pípnutí: Pokud došlo ke stisknutí špatného tlačítka. Zkontrolujte, zda tisknete správné tlačítko.

Čtyři pípnutí: Program byl dokončen. Spotřebič se vypne a na displeji se objeví „Konec“. Pípnutí se bude opakovat každé dvě minuty, dokud neotevřete dvířka nebo nestisknete tlačítko STOP/CANCEL.

Neustálé pípnutí: Byl spuštěn automatický ochranný mechanismus. Více informací naleznete v kapitole „Odstraňování závad“.

**První použití**

**Pokyny k instalaci**

- Umístěte spotřebič tak, aby byl zadní stranou ke zdi.
- Zajistěte přítomnost následujících mezer:
  - 10 cm u zadní části
  - 5 cm na bocích
  - 20 cm na horní straně mikrovlnné trouby.
- Abyste zamezili rušení při provozu ostatních zařízení, neumísťujte tento spotřebič poblíž ostatních elektrických zařízení.

**Příprava**

- Stisknutím kliky dvířek otevřete dvířka mikrovlnné trouby. Dvířka se otevřou samy.
- Vyjměte jakékoli příslušenství z ohřivací komory a vybalte jej. Umístěte kroužek s válečky do zapuštěné části ohřivací komory posouvejte jej vpřed a vzad, dokud nezapadne na správné místo.
- Umístěte otočný talíř na kroužek tak, aby se s ním nedalo hýbat.
- Zkontrolujte, zda není zařízení viditelně poškozené, obzvláště v okolí dveří. Pokud naleznete poškození, zařízení se nesmí používat.
- Sejměte veškeré ochranné fólie na krytu.
- Ujistěte se, že síťové napětí, které chcete použít, odpovídá napětí spotřebiče. Zkontrolujte detailní specifikaci na výrobním štítku.
- Elektrickou zástrčku zasuňte do správně zapojené elektrické zásuvky.

**⚠ POZOR:**

- Nevjímejte jakékoli připevněné části z vnitřní strany trouby nebo dveří!
- Filtry (10) jsou součástí spotřebiče a nesmí být odstraňovány. Tyto filtry chrání elektrické součásti před nečistotami.

**ℹ POZNÁMKA:**

Pokud se na zavírání nebo topném tělese nachází zbytky z výroby nebo olej, může při prvním použití dojít k tvorbě kouře nebo zápachu. Toto je normální a přestane po opakovaném používání.

Doporučujeme postupovat takto:

- Vypněte režim grilování a nechte zařízení v provozu, aniž byste v něm ohřivali jídlo.
- Zajistěte dostatečnou ventilaci.

**Nastavení hodin**

1. Jednou nebo několikrát stiskněte tlačítko CLOCK/WEIGHT abyste přepínali mezi 24hodinovým a 12hodinovým formátem času.
2. Pomocí tlačítek nastavte požadovanou hodinu.
3. Stiskem tlačítka CLOCK/WEIGHT potvrďte nastavení.

- Pomocí tlačítek nastavte požadované minuty.
- Znovu stiskněte tlačítko CLOCK/WEIGHT čímž uložíte nové nastavení času.

### Používání mikrovlnné trouby

- Umístěte jídlo, které chcete ohřát, na/do vhodné nádoby.
- Otevřete dvířka a umístěte nádobu doprostřed skleněného talíře. Poté zavřete dvířka. (Z bezpečnostních důvodů může trouba běžet jen pokud jsou dveře správně zavřené.)
- Stiskněte tlačítko STOP/CANCEL.
- Jedním nebo opakovaným stisknutím tlačítka POWER LEVEL zvolte požadovaný výkon mikrovlnné trouby.

Stiskněte	VÝKON	Výkon	Výkon ve Watech (přibližný)
1 x		P-HI	800 (= 100%)
2 x		P-90	720
3 x		P-80	640
4 x		P-70	560
5 x		P-60	480
6 x		P-50	400
7 x		P-40	320
8 x		P-30	240
9 x		P-20	160
10 x		P-10	80
11 x		P-00	0

- Pomocí ovládacích prvků zvolte dobu vaření mezi 10 sekundami a 95 minutami.
- Stiskněte tlačítko START. Doba vaření závisí na množství a konzistenci obsahu mikrovlnné trouby. S trochou cviku budete brzy schopni odhadnout potřebnou dobu vaření.

#### POZNÁMKA:

- Otočením knoflíku proti směru hodinových ručiček v pohotovostním režimu ihned zvolíte program „P-HI“. Pokračujte krokem 5.
- Příprava jídla v mikrovlnné troubě je daleko rychlejší než na běžném sporáku. Pokud si nejste jisti dobou ohřevu, nastavte troubu na krátkou dobu a v případě potřeby dejte obsah ohřívát znovu.
- Vezměte na vědomí:** Během ohřívání jídla v mikrovlnné troubě přikryjte nádobu krytem.

#### Přerušení nebo ukončení vaření

- Chcete-li přerušit vaření, jednou stiskněte tlačítko STOP/CANCEL nebo otevřete dvířka.
- Chcete-li pokračovat ve vaření, zavřete dvířka a znovu stiskněte tlačítko START.
- Chcete-li úplně ukončit proces vaření, stiskněte tlačítko STOP/CANCEL dvakrát, čímž zrušíte veškerá nastavení programu.

### Rychlý start

Tuto funkci můžete použít k rychlému ohřevu o výkonu 100 % a nejdéle po 10 minut.

Rychlým stisknutím tlačítka START nastavíte požadovanou dobu ohřevu. Spotřebič se automaticky zapne.

### Ohřívání

Ohřívání je speciální vlastností mikrovlnných trub. Chlazené tekutiny a potraviny mohou být snadno ohřáty na pokojovou teplotu nebo teplotu vhodnou ke konzumaci, aniž byste museli špinit hrnce.

Doby ohřevu v následující tabulce jsou pouze orientační, jelikož doba potřebná k ohřátí závisí na původní teplotě a konzistenci jídla. Proto doporučujeme občas jídlo zkontrolovat, zda již není dostatečně ohřáté.

#### Tabulka ohřívání

Jedlé položky / jídlo	Množství	Výkon	Přibližná doba	Kryt
<b>Tekutiny</b>				
1 šálek	150 g	P-HI	0,5 - 1	ne
0,5 l	500 g	P-HI	3,5 - 5	ne
0,75 l	750 g	P-HI	5 - 7	ne
<b>Tip:</b> Chcete-li zamezit přílišnému ohřátí, vložte do nádoby skleněnou tyčku; před pitím dobře promíchejte.				
<b>Jídla na talíři</b>				
Kotleta + brambory a zelenina	450 g		2,5 - 3,5	ano
Guláš s nudlemi	450 g		2 - 2,5	ano
Maso + knedlík + omáčka	450 g		2,5 - 3,5	ano
<b>Tip:</b> Před ohříváním mírně pokropte vodou; příležitostně zamíchejte.				
<b>Maso</b>				
Kotleta, obalované maso	200 g	P-HI	1 - 2	ne
Masové kuličky, 4 ks	500 g	P-HI	3 - 4	ne
S kostí	250 g	P-HI	2 - 3	ne
<b>Tip:</b> Potřete olejem, aby trojobal nebo krusta nezměkla.				
<b>Drůbež</b>				
1/2 kuřete	450 g	P-HI	3,5 - 5	ne
Kuřecí	400 g	P-HI	3 - 4,5	ano
<b>Tip:</b> Potřete olejem; příležitostně zamíchejte				
<b>Příloha</b>				
Nudle, rýže, 1 porce.	150 g	P-HI	1 - 2	ano
2 porce.	300 g	P-HI	2,5 - 3,5	ano
Kartoffeln	500 g	P-HI	3 - 4	ano
<b>Tip:</b> Před ohřevem mírně pokropte vodou				
<b>Polévky / omáčky</b>				
Vývar	250 g	P-HI	1 - 1,5	ano
Polévka s masem/ zeleninou	250 g	P-HI	1,5 - 2	ano
Omáčka	250 g	P-HI	1 - 2	ano
<b>Kojenecká výživa</b>				
Mléko	100 ml	P-50	0,5 - 1	ne
Kaše	200 g	P-50	1 - 1,5	ne
<b>Tip:</b> Pečlivě protřepejte nebo zamíchejte. Zkontrolujte teplotu!				

P – HI = 100 P

P – 50 = 60P

### Vaření

#### Užitečné tipy pro vaření

Řiďte se pokyny v receptu. Pokud nemáte dostatek zkušeností, často kontrolujte proces vaření.

Dvířka trouby můžete kdykoli otevřít. Zařízení se vypne automaticky.

Po zavření dvířek a stisknutí tlačítka START bude vaření pokračovat.

Chlazené jídlo vyžaduje delší dobu ohřevu než jídlo o pokojové teplotě.

Čím tekutější jídlo, tím kratší doba ohřevu. Maso nakrájené na velké kousky vyžaduje delší dobu vaření než stejné množství masa nakrájené

na menší kousky. Větší množství jídla doporučujeme ohřívat na maxi- mální výkon a poté dohřát na střední výkon, čímž docílíte

rovnoměrného ohřátí.

Nízké pokrmy se ohřívají rychleji než vysoké pokrmy; snažte se proto rozložit jídlo tak, aby bylo co nejnižší. Užší části jako například kuřecí stehýnka nebo rybí filety umístěte doprostřed nebo je nechte ležet přes sebe.

Menší kousky se ohřívají rychleji než velké. Platí následující pravidlo:

**Dvojitě množství = téměř dvojitá doba**  
**Poloviční množství = poloviční doba**

Pokud se vám nedaří najít ideální dobu ohřevu, řiďte se následujícím pravidlem:

**Ohřev 100 g jídla trvá přibližně 1 minutu**

Veškeré jídlo, které přikrýváte na běžném sporáku přikryjte i v mikrovlnné troubě.

Použití krytu zamezí vyschnutí jídla. Použijte talíř vzhůru nohama, papír na pečení nebo fólii pro mikrovlnné trouby. Obalované jídlo nebo jídlo s krustou ohřívajte bez krytu.

#### Tabulka vaření

Jedlé položky / jídlo	Množství	Výkon	Přibližná doba v min.	Kryt
<b>Zelenina</b>				
Lilek	500 g	P-80	7 - 10	ano
Květák	500 g	P-80	13 - 15	ano
Brokolice	500 g	P-80	6 - 9	ano
Čekanka	500 g	P-80	6 - 7	ano
Hrášek	500 g	P-80	6 - 7	ano
Fenykl	500 g	P-80	8 - 11	ano
Fazole	300 g	P-80	13 - 15	ano
Brambory	500 g	P-80	9 - 12	ano
Tuřín	500 g	P-80	8 - 10	ano
Pór	500 g	P-80	7 - 9	ano
Kukuřice	250 g	P-80	7 - 9	ano
Mrkev	500 g	P-80	8 - 10	ano
Paprika	500 g	P-80	6 - 9	ano
Růžičková kapusta	300 g	P-80	7 - 10	ano
Asparágus	300 g	P-80	6 - 9	ano
Rajčata	500 g	P-80	6 - 7	ano
Cuketa	500 g	P-80	9 - 10	ano

**Tip:** Nakrájejte zeleninu na malé kousky a vařte ve 2 až 3 lžicích tekutiny; příležitostně zamíchejte. Povařte po dobu 3 až 5 minut; před jídlem okořeňte.

#### Ovoce

Dušené jablko nebo hruška	500 g	P-80	5 - 8	ano
Dušená rebarbora	250 g	P-80	4 - 6	ne
Pečené jablko, 4 ks	500 g	P-80	7 - 9	ano

**Tip:** Přidejte 125 ml vody; šťáva z citronu zamezí ztrátě barvy; povařte na 3 až 5 minut.

#### Maso \*)

Maso s omáčkou	400 g	P-80	10 - 12	ano
Guláš, plátky telecího	500 g	P-80	10 - 15	ano
Hovězí roláda	250 g	P-80	7 - 8	ano

**Tip:** Příležitostně zamíchejte; nechte 3 až 5 minut odpočinout.

#### Drůbež \*)

Kuřecí	250 g	P-80	6 - 7	ano
Kuřecí polévka	200 g	P-80	5 - 6	ano

**Tip:** Příležitostně zamíchejte; nechte 3 až 5 minut odpočinout.

Jedlé položky / jídlo	Množství	Výkon	Přibližná doba v min.	Kryt
<b>Ryby</b>				
Rybí fileť	300 g	P-80	7 - 8	ano
	400 g	P-80	8 - 9	ano

**Tip:** Po uplynutí poloviny času otočte; nechte 3 až 5 minut odpočinout.

Červené zelí s jablkem	450 g	P-80	14 - 16	ano
Listy špenátu	300 g	P-80	11 - 13	ano
Květák	200 g	P-80	7 - 9	ano
Fazolevé lusky	200 g	P-80	8 - 10	ano
Brokolice	300 g	P-80	8 - 9	ano
Hrášek	300 g	P-80	7 - 8	ano
Tuřín	300 g	P-80	13 - 15	ano
Pór	200 g	P-80	10 - 11	ano
Kukuřice	200 g	P-80	4 - 6	ano
Mrkev	200 g	P-80	5 - 6	ano
Růžičková kapusta	300 g	P-80	7 - 8	ano
	450 g	P-80	12 - 13	ano
Špenát	600 g	P-80	15 - 17	ano

**Tip:** Vařte s 1 až 2 lžicemi tekutiny; příležitostně zamíchejte nebo nakrájejte. Nechte povařit na 2 až 3 minuty; před jídlem okořeňte.

Omáčka	500 g	P-80	13 - 15	ano
Polévka s masem/ zeleninou	300 g	P-80	7 - 8	ano
Krémová polévka	500 g	P-80	13 - 15	ano

**Tip:** Příležitostně zamíchejte; nechte povařit na 3 až 5 minut.

\*) Hotové jídlo

### Grilování

Umístěte grilovací mřížku na na skleněný talíř. Použijte vhodné teplovzdorné nádobí nebo vložte jídlo přímo na mřížku.

Není třeba grilovací mřížku přehřívat, jelikož mřížka vyzařuje teplo okamžitě.

Pro pečení a mřížkování se řiďte následujícími pokyny:

1. Stiskněte tlačítko STOP/CANCEL.
2. Jednou stiskněte tlačítko GRILL/COMBI.
3. Nastavte dobu grilování na potřebnou hodnotu od 10 sekund do 95 minut tak, že otočíte knoflík doprava nebo doleva.
4. Stiskněte tlačítko START.

#### POZNÁMKA:

Doporučujeme přibližně v polovině ohřívání jídlo (např. maso, uzeniny) otočit. I během pozastavení ohřívání se větrák bude točit.

Jedlé položky / jídlo	množství	Přibližná doba	Kryt
Opečený toust se sýrem	2 - 3 plátky	6 - 8	ne
Opékání polévky, např. cibulačky	2 - 3 hrnky	10 - 15	ne

### Režim kombinace mikrovlnné trouby a grilu

V tomto režimu se mikrovlnný ohřev a gril spínají střídavě.

1. Stiskněte tlačítko STOP/CANCEL.
2. Opakovaným tisknutím tlačítka GRILL/COMBI zvolte požadovanou kombinaci.

Kód	mikrovlnný ohřev	Gril
co - 1	30%	70%
co - 2	55%	45%

- Pomocí ovládacích prvků zvolte dobu vaření mezi 10 sekundami a 95 minutami.
- Stiskněte tlačítko START.

### Tipy k kombinovanému režimu

Pokud vaříte jídlo v režimu kombinace mikrovlnného ohřevu a grilu, měli byste se řídit následujícím:

Doba vaření pro velká a vysoká jídla jako například pečené vepřové trvá podstatně déle než u malých a nízkých jídel. **I přesto však při pečení platí následující: Čím blíže je jídlo ke grilu, tím rychleji se opeče.** t.j. pokud připravujete maso s velkou kostí pomocí kombinovaného režimu, je doba pečení daleko rychlejší než u masa s malými kostmi.

### Konvekce

Konvekce umožňuje pečení jako v klasické troubě. Mikrovlnný ohřev se nezapíná. Teplou vydává topné těleso na větráku. Před vložením jídla doporučujeme troubu nejprve přehřát.

### Přehřívání

- Opakovaným tisknutím tlačítka CONVECTION zvolte požadovanou teplotu v rozmezí 110°C a 200°C.
- Stiskněte tlačítko START.

#### POZNÁMKA:

- Maximální doba přehřívání je 30 minut.
- Na displeji bude blikat „PREH“.
- Po dosažení požadované teploty bude trouba pípat, dokud neotevřete dvířka nebo nestisknete tlačítko STOP/CANCEL. Odpočítávání se zastaví.

- Otevřete dvířka a vložte jídlo do zařízení.

### Režim konvekce

- Stiskněte tlačítko STOP/CANCEL.
- Opakovaným tisknutím tlačítka KONVEKCE zvolte požadovanou teplotu v rozmezí 110°C a 200°C.
- Pomocí knoflíku nastavte požadovanou dobu vaření: mezi 2 minutami (0H:02) a 9 a půl hodinami (9H:30).
- Stisknutím tlačítka START se trouba zapne.

### Režim kombinace mikrovlnné trouby a konvekce

Uživatel má k dispozici 4 přednastavené programy pro usnadnění používání funkce konvekce a mikrovlnného ohřevu.

- Opakovaným tisknutím tlačítka MICRO+CONVECTION zvolte požadovanou teplotu: 110, 140, 170 nebo 200 °C.
- Pomocí knoflíku nastavte požadovanou dobu vaření: mezi 2 minutami (0H:02) a 9 a půl hodinami (9H:30).
- Stisknutím tlačítka START se trouba zapne.

### Automatické funkce

Pomocí automatických funkcí můžete některá jídla ohřívát automaticky. Postupujte následovně:

- Stiskněte tlačítko STOP/CANCEL.
- Otočením knoflíku po směru hodinových ručiček zvolte požadovaný program. Zvolte jedno z nastavení uvedených v tabulce níže.
- Opakovaným tisknutím tlačítka CLOCK/WEIGHT zvolte množství jídla.
- Stiskněte tlačítko START.

#### POZNÁMKA:

- U programů 01 a 02 se zobrazí pouze počet porcí, nikoli hmotnost.
- U programu 07 doporučujeme nakrájet kuře na půlky a umístit jej na skleněný talíř.
- Při běhu programu 7 se po čase zařízení vypne a zvukem vás upozorní na nutnost jídlo otočit. Během tohoto přerušení je větrák stále v chodu. Zavřete dvířka a pokračujte stisknutím tlačítka START.
- Výsledek automatického programu vaření závisí na několika faktorech (např. tvar a velikost jídla, jak moc jej chcete uvařeně). Nejste-li spokojeni s výsledkem, upravte dobu vaření podle potřeby.
- Pro více informací o programu 09 viz kapitola „Rozmrazování“.

### Tabulka automatických programů

Kód	Funkce	Zobrazené množství / Doba
01	Brambory, 230 g na porci	1 - 3 porce
02	Kapaliny (200 ml / hrnek)	1 - 3 porce
03	Popcorn	100 g / 3 minuty
04	Ohřívání	200 - 800 g po 100 g intervalech
05	Nudle / těstoviny	100 g 200 g 300 g 150 g
06	Pizza	300 g 450 g 800 g
07	Drůbež (grilovaná)	1000 g 1200 g 1400 g
08	Dort	475 g / 50 minuty
09	Rozmrazování	10 sek - 45 minut.

### Rozmrazování

Díky programu rozmrazování můžete rozmrazovat rychleji.

#### POZNÁMKA:

- Po uplynutí 2/3 doby, přístroj zapípá a upozorní vás tak na potřebu jídlo otočit. Během tohoto přerušení je větrák stále v chodu. Zavřete dvířka a pokračujte stisknutím tlačítka START.
- Jelikož mikrovlny vždy pronikají do jídla z vnějšíku dovnitř, mohou být větší kusy uvnitř stále zmrzlé. Vnější vrstvy se však mohou začít vařit.
- Doporučujeme nechat jídlo po rozmrazení uležet. To je vhodné, aby se teplota z vnější strany (rozmrazené) přenesla na vnitřní (stále zmrzlou) stranu. Jídlo můžete nechat uležet ve vypnuté mikrovlnné troubě nebo mimo troubu. Jídlo nechte uležet alespoň po stejnou dobu jako jste jej rozmrazovali v mikrovlnné troubě. Doba závisí na stavu jídla.
- Tuto dobu lze zkrátit například nakrájením masa na menší části nebo rozdrobením mletého masa po rozmrazení. U krájeného chleba nebo uzenin oddělte plátky od sebe.
- Ovoce rozmrazujte v míse s víkem. Přibližně v půlce doby rozmrazování ovoce jemně zamíchejte.
- Dorty nebo koláče s čokoládou v mikrovlnné troubě nerozmrazujte.
- Tabulka níže obsahuje doporučení pro rozmrazování.

Pro použití programu rozmrazování postupujte následovně:

- Určete hmotnost jídla
- Vyjměte jídlo z obalu. Pokud jídlo nelze vyjmout z obalu, dejte jej na 30 sekund rozmrazovat na maximální výkon (viz „Rychlý start“).



- Umístěte jídlo, které chcete rozmrazit, na talíř (ovoce do mísy). Jídlo pak vložte na talíř vzhůru nohama, aby mohla odtékat voda. Zamezte kontaktu tohoto talířku s jiným jídlem.
- Stiskněte tlačítko STOP/CANCEL.
- Otáčením knoflíkem po směru hodinových ručiček zvolte program „09“.
- Stiskněte tlačítko CLOCK/WEIGHT. Otáčením knoflíku doleva nebo doprava nastavte čas.
- Stisknutím tlačítka START začnete.

Tabulka s orientačními časy rozmrazování

Potravina	Hmotnost v g	Přibližná doba v min.
Maso, v jednom kuse	500	15 - 20
Maso, v jednom kuse	1000	25 - 35
Řízek / steak	200	4 - 6
Mleté maso	250	8 - 10
Kuře	1000	30 - 35
Dušená slepice	1500	36 - 40
Kachna	2000	35 - 40
Drůbež	500	10 - 15
Rybí filet	250	6 - 8
Ryba, celá	500	12 - 15
Pstruh	170	4 - 6
Krevety	500	13 - 15
Zelenina, např. hrášek, fazole	300	8 - 12
Bobule, peckovice, pyré	250	5 - 7
	500	10 - 12
Ovocný dort, cheesecake	750	15 - 20
Záviny (2 kusy)	100	1
	500	8 - 10
Chléb, celý	1000	15 - 20
Máslo, tvaroh (bez hliníkového obalu!)	250	6 - 8

### Vícestupňové vaření

Zařízení umožňuje nastavení až 3 různých funkcí za sebou.

Můžete například nastavit tyto programy:

#### Ohřátí mikrovlnami



#### Vaření konvektorem



#### Grilování

- Stiskněte tlačítko STOP/CANCEL.
- Nastavte 1. funkci: Opakovaným tisknutím tlačítka POWER LEVEL zvolte požadovaný výkon.
- Pomocí knoflíku nastavte požadovanou dobu vaření.
- Nastavte 2. funkci: Opakovaným tisknutím tlačítka CONVECTION zvolte požadovanou teplotu:
- Pomocí knoflíku nastavte požadovanou dobu vaření.
- Nastavte 3. funkci: Jednou stiskněte tlačítko GRILL/COMBI.
- Pomocí knoflíku nastavte požadovanou dobu vaření.
- Stiskněte tlačítko START.

### POZNÁMKA:

- Pípnutí oznamuje změnu programu.
- Programy pro automatické vaření a funkce „Rychlý start“ nejsou dostupné při vícestupňovém vaření.

### Speciální funkce

#### Uzamčení (dětský zámek)

- Stisknutím a podržením tlačítka STOP/CANCEL po dobu 3 sekund zařízení uzamknete. Zapnutí této funkce je znázorněno symbolem zámku na displeji. Funkce ovládacího panelu jsou zamčené.
- Stisknutím a podržením tlačítka STOP/CANCEL po dobu 3 sekund zařízení odemknete.

#### Funkce displeje

- Pokud během režimu mikrovlnného ohřevu, konvekce nebo režimu kombinace stisknete tlačítko POWER LEVEL CONVECTION MICRO+CONVECTION nebo GRILL/COMBI zobrazíte nastavení režimu a teploty na 2 až 3 sekundy.
- Po stisknutí tlačítka CLOCK/WEIGHT se bez ohledu na režim zobrazí aktuální čas na 2 až 3 sekundy. Přitom se předpokládá, že máte na troubě nastavený aktuální čas.

### Čištění

#### ⚠ VÝSTRAHA:

Přístroj vypněte a odpojte od elektrické sítě.

#### ⚠ POZOR:

- Nepoužívejte drátěné kartáče ani jiné abrazivní předměty.
- Nepoužívejte žádné kyselinové či abrazivní čisticí prostředky.
- Okénko nečistěte pomocí kovové škrabky. Mohlo by dojít k poškrábání povrchu a případnému prasknutí skla.

#### Vnitřek

- Udržujte vnitřek trouby čistý. Vystříknuté a přeteklé kapaliny na stěnách lze odstranit vlhkým hadříkem. Pokud je trouba velmi špinavá, můžete použít jemný čisticí prostředek.
- Otřete okénko na vnitřní a vnější straně vlhkým hadříkem a zbytky jídla pravidelně odstraňujte.

#### Vnější stěny

- Vnější stěny mikrovlnné trouby čistěte pouze vlhkým hadrem. Zajistěte, že do otvorů krytu a tedy do mikrovlnné trouby nevnikne žádná voda.
- Před čišťením ovládacího panelu otevřete dvířka mikrovlnné trouby, abyste omylem ji omylem nespustili.

#### Příslušenství

- Skleněný talíř omyjte pomocí vody a saponátu nebo s myčce na nádobí. Před vložením do mikrovlnné trouby jej osušte.
- Pravidelně čistěte kroužek s válečky a dno trouby. Vyjměte kroužek s válečky a rukou jej očistěte za pomoci jemného čistícího prostředku. Osušte kroužek s válečky a poté jej znovu vložte na dno ohřívací komory.
- Po každém použití umyjte grilovací mřížku saponátem, nebo jej vložte do myčky na nádobí.

### Zápachy

- Abyste se zbavili nepříjemných zápachů z mikrovlnné trouby, umístěte do mikrovlnné trouby talíř s vodou a šťávou z citronu a nechte ji ohřívat po dobu přibližně 5 minut. Poté otřete troubu jemným hadříkem.

### Osvětlení trouby

- Pokud potřebujete vyměnit světlo v mikrovlnné troubě, obraťte se na odborníka.

### Odstraňování závad

Závady jsou obvykle způsobeny drobnými problémy. Než se obrátíte na zákaznickou podporu, pročtěte si tabulku níže:

Problém	Možná příčina	Poznámky / řešení
Provoz mikrovlnné trouby vytváří rušení	Elektromagnetické pole tohoto zařízení	Toto je normální jev a nejedná se o vadu. Tato
rádiového nebo televizního signálu.	může rušit obrazové a zvukové signály se specifickou frekvencí.	zařízení umístěte dále od sebe.
Zařízení není připojeno k elektrické síti; displej je černý	Zásuvka je vadná.	Zkuste jinou zásuvku. Zkontrolujte jističe ve vaší domácnosti.
Displej neukazuje aktuální čas.	Došlo k výpadku elektrické energie.	Znovu nastavte hodiny.
Zařízení se nespustí. Displej zobrazuje jiný než skutečný čas.	Dvířka nejsou správně zavřená.  Přerušení programu automatického vaření 07 „Kuře“ nebo automatického vaření 09 „Rozmrazování“. Tlačítko START nebylo po zvolení funkce stisknuto.	Zkontrolujte, zda nejsou mezi dvířky a krytem přítomny cizí předměty nebo zbytky jídla. Je-li to nutné, otočte jídlo. Stisknutím tlačítka START se trouba zapne nebo bude pokračovat v ohřívání. Stisknutím tlačítka STOP/CANCEL zrušíte program.
Veškeré ovládání je uzamčené.	Je aktivován dětský zámek.	Stiskněte a držte tlačítko STOP/CANCEL po dobu 3 sekund, čímž spotřebič odemknete.
Otočný talíř vydává zvuky škrábání.	Mezi otočným talířem a hřídelí se nachází nečistoty nebo cizí předměty.	Odstraňte případné předměty nebo zbytky jídla, jak je popsáno v kapitole „Čištění“.
Mikrovlnná trouba se vypne bez jakéhokoli evidentního důvodu.	Spotřebič je vadný.	Kontaktujte naši zákaznickou linku.

Störung	Mögliche Ursache	Hinweise / Abhilfe
Displej zobrazuje „E01“. Neustálé pípání.	Byla aktivována ochrana proti přehřátí.	Vypněte spotřebič. Dvířka můžete nechat zavřená a jídlo uvnitř. Není nutné odpojovat spotřebič od sítě. Vyčkejte, dokud se spotřebič nevrátí do normálního režimu, a vy nebudete moci pokračovat v ohřívání. Může být nutné znovu zadat předchozí program.
Displej zobrazuje „E02“. Neustálé pípání.	Některá ze součástí selhala.	Některá ze součástí je vadná. Kontaktujte naši zákaznickou linku.
Displej zobrazuje „E03“. Neustálé pípání.	Některá ze součástí je vadná.	Některá ze součástí je vadná. Kontaktujte naši zákaznickou linku.

### Technické údaje

Model: ..... MWG 1175  
 Napájení: ..... 230 V~, 50 Hz  
 Spotřeba elektrické energie:  
 Mikrovlnný režim: ..... 1280 W  
 gril: ..... 1000 W  
 Nominální výkon: ..... 800 W / 2450 MHz  
 Objem: ..... 20 litrů  
 Ochranná třída: ..... I  
 Čistá hmotnost: ..... přibližný 11,25 kg

Právo provádět v průběhu neustálého vývoje produktu technické změny a změny designu zůstává i nadále vyhrazeno.

Toto zařízení bylo testováno v souladu se všemi příslušnými současnými směrnici ES, jako jsou elektromagnetická kompatibilita a směrnice o nízkém napětí, a je vyrobeno podle nejnovějších bezpečnostních nařízení.



### Likvidace

#### Význam symbolu „Přeškrtnutá popelnice“

Pečujte o naše životní prostředí, nelikvidujte elektrické přístroje společně s domácím odpadem.

Vysloužilé nebo vadné elektrické spotřebiče likvidujte prostřednictvím místních sběrných míst.

Prosím pomozte chránit životní prostředí správnou likvidací odpadu a předcházet tak nežádoucím dopadům na životní prostředí i zdraví nás všech.

Přispějte tak k recyklaci a dalším formám využití starých elektrických a elektronických zařízení.

Váš místní úřad vám poskytne informace o sběrných místech.



INTERNATIONAL GMBH

Stand 05/14