

Termický přístrojový jistič - TCP 0,1A - 0712107

Upozorňujeme, že zde uvedené údaje pocházejí z online katalogu. Úplné informace a údaje naleznete v uživatelské dokumentaci. Platí všeobecné podmínky použití pro stahování z internetu.
(<http://phoenixcontact.de/download>)



Teplný jistič, možnost zásuvného připojení na pojistkovou svornici se šroubem UK 6-FSI/C a pojistkovou pružinovou svornici ST 4-FSI/C

Vaše výhody

- Jako svornicová základna se používá varianta se šroubovou nebo pružinovou svorkou
- Znovu spínatelný teplotní jistič je k dostání v deseti jemných odstupňováních jmenovitého proudu od 0,1 do 10 A
- Kompaktní malá konstrukce
- Integrovaná funkce spínání umožňuje okamžité opětné zapnutí a zajišťuje tak upotřebitelnost zařízení

Obchodní data

package_quantity	20
GTIN	4017918980337

Technické údaje

Všeobecné

Pokyn pro montáž	Při řadové montáži může být jmenovitý proud přístroje veden pouze na 80% nebo musí být odpovídajícím způsobem předimenzován.
Způsob montáže	na základnu
Barva	černá
Počet pólů	1
Kategorie přepětí_GRP	II
Izolační materiál	PPS
Třída hořlavosti podle UL 94	V0

Elektrická data

Pojistka	pozvolný
Způsob jištění	Automatický jistič
Jmenovité rázové napětí	2,5 kV
Jmenovité napětí	250 V AC
	65 V DC
Jmenovitý proud I_N	0,1 A
Izolační odpor R_{iso}	> 100 M Ω (500 VDC)
Možnosti měření zapnutí do zkratu I_{cn}	0,6 A (250 V AC / 65 V DC)
	2,5 A (30 V DC)

Termický přístrojový jistič - TCP 0,1A - 0712107

Technické údaje

Elektrická data

Možnosti zapojení do zkratu I_k	2000 A (250 V AC / UL 1077)
	2000 A (72 V DC / UL 1077)
Elektrická pevnost	3000 V AC (Rozsah ovládání)
	1500 V AC (Oblast vestavby)
Spínací cykly maximální	6000 (při 1 x I_n , málo indukční)
	3000 (při 1 x I_n , induktivně)
	500 (při 2 x I_n , induktivně)
Stupeň znečištění	2
Kategorie přepětí_GRP	II
skupina izolačního materiálu	IIIb

Rozměry

Výška	24,4 mm
Šířka	8,2 mm
Hloubka	44,5 mm
Výška NS 35/7,5	55 mm

Okolní podmínky

Krytí	IP40 (Rozsah ovládání)
Teplota prostředí (provoz)	-20 °C ... 60 °C

Normy a určování

Normy/předpisy	EN 60934
----------------	----------

Klasifikace

eCl@ss

eCl@ss 4.0	27141116
eCl@ss 4.1	27141116
eCl@ss 5.0	27141116
eCl@ss 5.1	27141100
eCl@ss 6.0	27141100
eCl@ss 7.0	27141116
eCl@ss 8.0	27141116
eCl@ss 9.0	27141116

ETIM

ETIM 2.0	EC000899
ETIM 3.0	EC000899
ETIM 4.0	EC000899
ETIM 5.0	EC000899
ETIM 6.0	EC000899
ETIM 7.0	EC000899

Termický přístrojový jistič - TCP 0,1A - 0712107

Klasifikace

UNSPSC

UNSPSC 6.01	30211812
UNSPSC 7.0901	39121411
UNSPSC 11	39121411
UNSPSC 12.01	39121411
UNSPSC 13.2	39121410

Aprobace

CSA / UL Recognized / cUL Recognized / VDE Zeichengenehmigung / EAC / EAC / cULus Recognized /

Podrobnosti schválení

CSA	
Jmenovité napětí UN	250 V
Jmenovitý proud IN	0,1 A
mm ² /AWG/kcmil	

UL Recognized

cUL Recognized

VDE Zeichengenehmigung

EAC EAC

EAC

cULus Recognized

Příslušenství

Popisky svorek, nepotištěný

ZBFM 5/WH:UNBEDRUCKT - 0803595



Termický přístrojový jistič - TCP 0,1A - 0712107

Příslušenství

ZBFM 5/OG:UNBEDRUCKT - 0807180



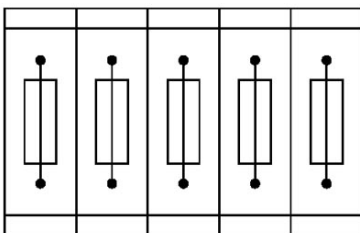
Příslušenství

ZBFM 5:SO/CMS - 0803647



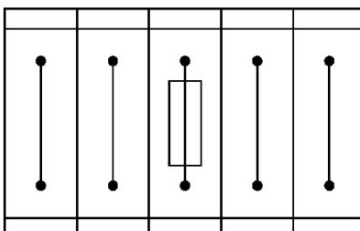
Výkresy

Aplikační výkres



Pojistkové svorky ve spojeném uspořádání, blok se skládá z 5 pojistkových svorek

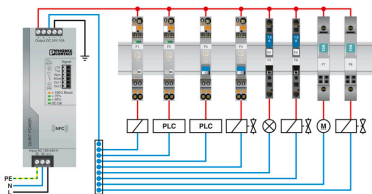
Aplikační výkres



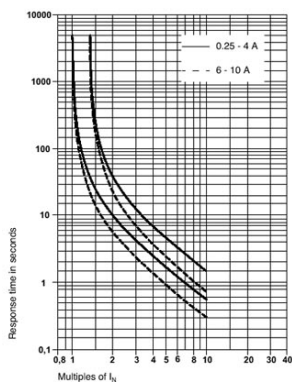
Pojistková svorka samostatně, blok se skládá z jedné pojistkové svorky a 4 průběžných svorek.

Termický přístrojový jistič - TCP 0,1A - 0712107

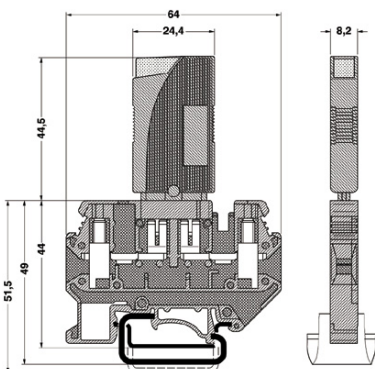
Aplikační výkres



Diagram



Výkres v měřítku



Výkres v měřítku

