

I/O-modul - AXL F DO8/2 2A XC 1H - 1035427

Upozorňujeme, že zde uvedené údaje pocházejí z online katalogu. Úplné informace a údaje naleznete v uživatelské dokumentaci. Platí všeobecné podmínky použití pro stahování z internetu. (<http://phoenixcontact.de/download>)



Axioline F XC, Digitální výstupní modul, Digitální výstupy: 8, 24 V DC, 2 A, technika připojení: 2 vodič, varianta pro extrémní podmínky, přenosová rychlost v místní sběrnici: 100 MBit/s, krytí: IP20, včetně modulu patice sběrnice a Axioline F zástrček

Obrázek ukazuje standardní výrobek.

Popis produktu

Modul je určen k použití v rámci stanice Axioline F. Slouží k výstupu digitálních signálů. Výstupy jsou chráněny před zkratem a přetížením.

Vaše výhody

- 8 digitálních výstupů
- 24 V DC, 2 A
- Připojení aktorů 2vodičovou technikou
- Minimální doba aktualizace < 150 μs
- Uložený typový štítek přístroje
- Použitelný za extrémních okolních podmínek
- Rozšířený teplotní rozsah -40 °C ... +70 °C (viz kapitola „Úspěšné testování: použití za extrémních podmínek okolí“ v datovém listu)
- Částečně lakované desky plošných spojů

Obchodní data

package_quantity	1
GTIN	4055626541570

Technické údaje

Rozměry

Výkres v měřítku	
Šířka	35 mm
Výška	126,1 mm
Hloubka	54 mm
Poznámka k rozměrovým údajům	Hloubka platí při použití nosné lišty TH 35-7.5 (podle EN 60715).

I/O-modul - AXL F DO8/2 2A XC 1H - 1035427

Technické údaje

Okolní podmínky

Teplota prostředí (provoz)	-25 °C ... 60 °C (Standard)
	-40 °C ... 70 °C (Rozšířeno, viz kapitola v datovém listu „Úspěšně testováno: použití za extrémních podmínek okolí“.)
Teplota prostředí (skladování/přeprava)	-40 °C ... 85 °C
Přípustná vlhkost vzduchu (provoz)	5 % ... 95 % (bez kondenzace par)
Přípustná vlhkost vzduchu (skladování/přeprava)	5 % ... 95 % (bez kondenzace par)
Tlak vzduchu (provoz)	70 kPa ... 106 kPa (až do 3000 m n.m.)
Tlak vzduchu (skladování/přeprava)	70 kPa ... 106 kPa (až do 3000 m n.m.)
Druh ochrany	IP20

Data připojení

Název	Zástrčka Axioline F
Typ připojení	Svorky Push-in
Informace k typu připojení	Dbejte údajů k průřezům vodiče v uživatelské příručce "Axioline F: systém a instalace".
Min. průřez vodiče, tuhý	0,5 mm ²
Max. průřez vodiče, tuhý	1,5 mm ²
Min. průřez vodiče, ohebný	0,5 mm ²
Max. průřez vodiče, ohebný	1,5 mm ²
Průřez vodiče AWG min.	20
Průřez vodiče AWG max.	16
Délka odstranění izolace	8 mm

Všeobecné

Způsob montáže	Nosná lišta
Čistá hmotnost	191,1 g
Poznámka k hmotnostním údajům	se zástrčkami a modulem patice sběrnice

Rozhraní

Název	Axioline F , místní sběrnice
Počet kanálů	2
Typ připojení	Modul patice sběrnice
Rychlost přenosu	100 MBit/s

Potenciály Axioline

Název	Napájení místní sběrnice Axioline F (U _{sběrnice})
Napájecí napětí	5 V DC (přes modul patice sběrnice)
Odběr proudu	max. 150 mA
Příkon	max. 750 mW
Název	Napájení digitálních výstupních modulů (U _o)
Napájecí napětí	24 V DC
Rozmezí napájecího napětí	19,2 V DC ... 30 V DC (včetně všech tolerancí, včetně zvlnění)
Odběr proudu	max. 16 A (externě zajistit; pokud celkový proud překročí 8 A, připojte napájení na napájecí zástrčku paralelně přes obě svorky)

I/O-modul - AXL F DO8/2 2A XC 1H - 1035427

Technické údaje

Potenciály Axioline

Příkon	max. 480 W (z toho 625 mW interní ztráty)
Ochranný název	Přepět'ová ochrana napájecího napětí
	Ochrana proti přepólování napájecího napětí
Zajištění	max. 16 A (Ochrana před přepólováním do 5 A)

Digitální výstupy

Název výstupu	Digitální výstupy
Typ připojení	Svorky Push-in
Technika připojení	2 vodič
Počet výstupů	8
Ochranný název	Ochrana před zkratem, ochrana před přetížením výstupů
Výstupní napětí	24 V
Jmenovité výstupní napětí	24 V DC
Maximální výstupní proud pro každý kanál	2 A
Maximální výstupní proud jednoho modulu	16 A (externě zajistit)
Jmenovitá zátěž induktivní	max. 48 VA (1,2 H, 12 Ω, při jmenovitém napětí)
Jmenovitá zátěž svítidel	max. 48 W (při jmenovitém napětí)
Jmenovitá zátěž ohmická	max. 48 W (12 Ω, při jmenovitém napětí)

Oddělení potenciálů

Kontrolní linka	Napájení 5 V (logika) / napájení 24 V (periferie) 500 V AC 50 Hz 1 min.
	Napájení 5 V (logika) / provozní země 500 V AC 50 Hz 1 min.
	24 V napájení (periferní zařízení) / pracovní zem 500 V AC 50 Hz 1 min.

Normy a určování

Mechanické kontroly	Odolnost proti vibracím dle EN 60068-2-6/IEC 60068-2-6 5g
	Ráz podle EN 60068-2-27/IEC 60068-2-27 30g
	Trvalý ráz dle EN 60068-2-27/IEC 60068-2-27 10g
Třída ochrany	III, IEC 61140, EN 61140, VDE 0140-1

Environmental Product Compliance

China RoHS	Časové období pro použití k zamýšlenému účelu: neomezeně = EFUP-e
	Žádné nebezpečné látky nad mezními hodnotami

Klasifikace

eCl@ss

eCl@ss 6.0	27242600
eCl@ss 7.0	27242604
eCl@ss 8.0	27242604
eCl@ss 9.0	27242604

I/O-modul - AXL F DO8/2 2A XC 1H - 1035427

Klasifikace

ETIM

ETIM 5.0	EC001599
ETIM 6.0	EC001599
ETIM 7.0	EC001599

Aprobace

BSH /

Podrobnosti schválení

BSH

Příslušenství

Konektor na nosnou lištu

AXL F BS H - 2700992



Sada zástrček

AXL CNS 2L-OB0B/D/UO/E1 - 2700987



Popisky svorek, nepotištěný

ZB 20,3 AXL UNPRINTED - 0829579



I/O-modul - AXL F DO8/2 2A XC 1H - 1035427

Příslušenství

ZBF 10/5,8 AXL UNPRINTED - 0829580



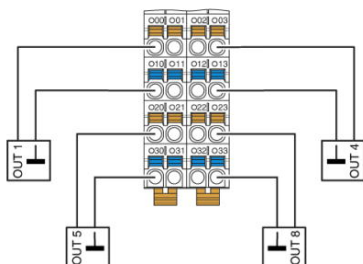
Značení přístrojů

EMT (35X28)R - 0801602

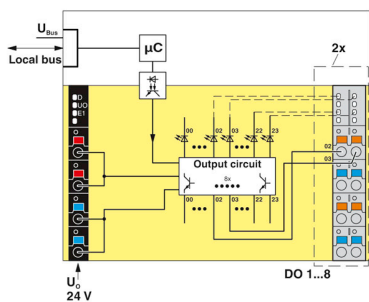


Výkresy

Výkres připojení



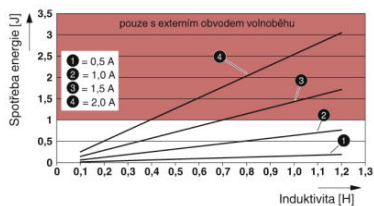
Blokové schéma



Vnitřní propojení svorek

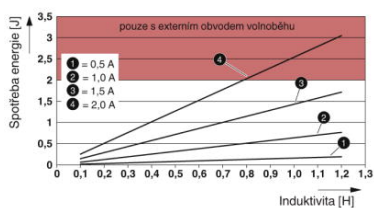
I/O-modul - AXL F DO8/2 2A XC 1H - 1035427

Diagram



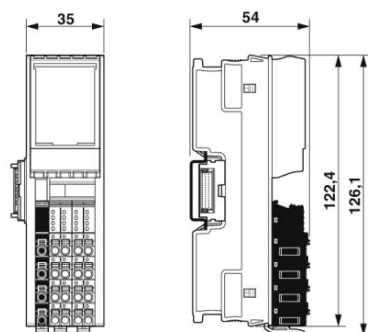
Maximální příjem energie výstupů při odpojení indukčních zátěží při současnosti 100 %

Diagram



Maximální příjem energie výstupů při odpojení indukčních zátěží při současnosti 50 %

Výkres v měřítku



Phoenix Contact 2019 © - all rights reserved
<http://www.phoenixcontact.com>