

Přístrojový konektor zezadu stěny - PRC 5-FT25-MC - 1409206

Upozorňujeme, že zde uvedené údaje pocházejí z online katalogu. Úplné informace a údaje naleznete v uživatelské dokumentaci. Platí všeobecné podmínky použití pro stahování z internetu.
(<http://phoenixcontact.de/download>)



Kulaté konektory (na straně přístroje), Přístrojový konektor zezadu stěny, materiál pouzdra: PPE, barva: černá, počet pólů: 5, jmenovité napětí: 690 V AC, jmenovitý proud: 35 A, Typ připojení: Lisovaný spoj, Druh kontaktu: Kolík

Obchodní data

package_quantity	50
GTIN	4046356864350

Technické údaje

Obecná data

Počet pólů	5
Třída ochrany	II
Barva	černá
Druh zajištění	Pojistka proti uvolnění
Cykly zapojení	50
Zástrčná síla	40 N ±10 N
Krytí (nezapojeno)	IP65 (Podélná odolnost vůči vodě, pouze ve spojení s kontakty ze sortimentu příslušenství)
Krytí (zapojeno)	IP66 / IP68 (2m / 24h) / IP69K

Data připojení

Jmenovitý proud	35 A (při průřezu vodiče 6 mm ² podle IEC 61984)
	32 A (při průřezu vodiče 6 mm ² podle IEC 61535)
	21,4 A (při průřezu vodiče 6 mm ² a teplotě 85 °C podle 2PFG1915)
	30 A (při 6 mm ² / AWG 10, podle UL 2238)
Jmenovité napětí ATD	690 V AC (podle IEC 61984)
	500 V AC (podle IEC 61535 / 2 PFG 1915)
	600 V AC (podle UL 2238)
Jmenovité napětí (III/2)	690 V
Délka odstranění izolace	12 mm
Utahovací moment	2,5 Nm ±0,1 Nm (Matice utahovacího momentu)
Klíčový otvor čepičkové matice	32 mm
Druh kontaktu	Kolík
Délka odizolování obalu	12 mm

Údaje o materiálu

Přístrojový konektor zezadu stěny - PRC 5-FT25-MC - 1409206

Technické údaje

Údaje o materiálu

Materiál kontakt	Cu
Materiál povrch kontaktu	Ag
Materiál držák kontaktu	PPE
Třída hořlavosti podle UL 94	V0

Normy a určování

Třída hořlavosti podle UL 94	V0
-------------------------------------	----

Environmental Product Compliance

China RoHS	Časové období pro použití k zamýšlenému účelu: neomezeně = EFUP-e
	Žádné nebezpečné látky nad mezními hodnotami

Klasifikace

eCl@ss

eCl@ss 4.0	272607xx
eCl@ss 4.1	27260701
eCl@ss 5.0	27260701
eCl@ss 5.1	27260700
eCl@ss 6.0	27260700
eCl@ss 7.0	27440102
eCl@ss 8.0	27440102
eCl@ss 9.0	27440103

ETIM

ETIM 4.0	EC002061
ETIM 5.0	EC002061
ETIM 6.0	EC002061

UNSPSC

UNSPSC 6.01	30211923
UNSPSC 7.0901	39121522
UNSPSC 11	39121522
UNSPSC 12.01	39121522
UNSPSC 13.2	39121413

Aprobace

DNV GL / TÜV Rheinland / TÜV Rheinland / TÜV Rheinland / UL Listed / cUL Listed / EAC / cULus Listed /

Podrobnosti schválení

DNV GL #

Přístrojový konektor zezadu stěny - PRC 5-FT25-MC - 1409206

Aprobace

TÜV Rheinland #	
Jmenovité napětí UN	500 V
Jmenovitý proud IN	21,4 A
mm ² /AWG/kcmil	6

#	
Jmenovité napětí UN	690 V
Jmenovitý proud IN	35 A
mm ² /AWG/kcmil	6

#	
---	--

UL Listed ®	
Jmenovité napětí UN	600 V
Jmenovitý proud IN	30 A
mm ² /AWG/kcmil	14-10

cUL Listed ®	
Jmenovité napětí UN	600 V
Jmenovitý proud IN	30 A
mm ² /AWG/kcmil	14-10

EAC ENEC	
----------	--

cULus Listed ®	
----------------	--

Příslušenství

Nástroj pro lisování konektorů

CRIMPFOX-1,6/2,5-ED-4,0 - 1687419



Přístrojový konektor zezadu stěny - PRC 5-FT25-MC - 1409206

Příslušenství

CRIMPFOX-4,0-ED-6,00 - 1205859



Kulaté konektory (na straně kabelu)

CK2,5-M-2,5 AG - 1409207



CK2,5-M-4 AG - 1409208



CK2,5-M-6 AG - 1409209



Šroubovací nástroj

SZF 1-0,6X3,5 - 1204517



Přístrojový konektor zezadu stěny - PRC 5-FT25-MC - 1409206

Příslušenství

SZF 0-0,4X2,5 - 1204504



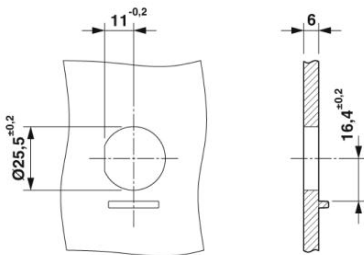
Ochranný kryt

PRC COVER M - 1409237



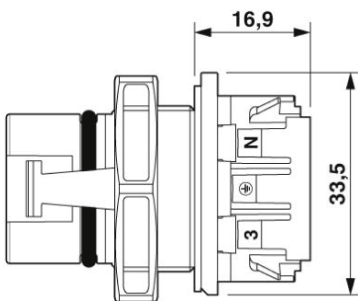
Výkresy

Výkres v měřítku



Výřez pouzdra:

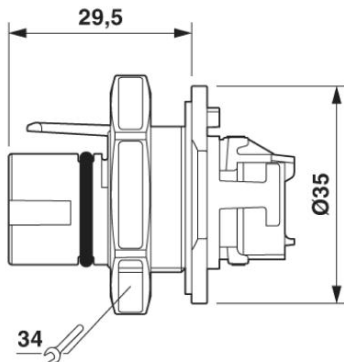
Výkres v měřítku



Rozměrový výkres

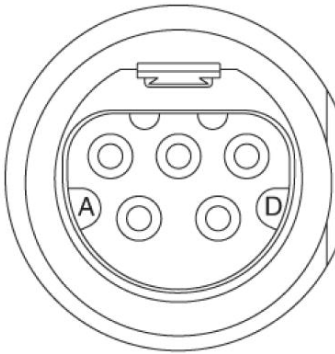
Přístrojový konektor zezadu stěny - PRC 5-FT25-MC - 1409206

Výkres v měřítku



Rozměrový výkres

Schématický výkres



Osazení pólů

Phoenix Contact 2019 © - all rights reserved
<http://www.phoenixcontact.com>