


easyE4 Dotykový panel, 24VDC, 3,5z, TFTcolor, ethernet
Typ XV-102-A0-35TQRB-1E4
Catalog No. 198513

Dodavatelský program

Sortiment			Vizualizační řešení XV
Sortiment			easyE4 XV-102
Dílčí sortiment			Touch HMI easy
Funkce			Dotykový displej pro easyE4
Funkce			jako vizualizace pro řídicí relé easyE4
Popis			Dotykový displej pro easyE4, 24 V DC, 3,5 palce, barevný TFT, 320 × 240 px, Ethernet Komunikace s easyE4 pomocí sběrnice Modbus TCP
společné vlastnosti typové řady			Rozhraní Ethernet Zařízení USB Pozice pro kartu SD
Druh displeje			Barevný displej, TFT
Dotyková technologie			Rezistivní dotykový panel
Počet barev			64k barev
Řešení		Pixel	QVGA 320 x 240
Úhlopříčka displeje		Coul	3,5
Provedení			Plastové těleso a skleněná čelní stěna v plastovém rámu
Operační systém			Windows CE 5.0 (s licencí)
Licence PLC			nejsou možné žádné funkce PLC
Licence pro rozhraní na základní desce			není rozšiřitelné
integrovaná rozhraní			1 x Ethernet 100Base-TX/10Base-T 1 x hostitel USB 2.0
Provedení čelní			standardní čelní panel se standardní fólií (celoplošné uzavření)
Použití			montáž
Zásuvné pozice			pro kartu SD: 1
Paměťová karta automatizace			volitelně s paměťovou kartou SD, -> obj. č. 139807
Zásuvné komunikační moduly (doplňkové)			ne
dotykový senzor			sklo s fólií
ztrátový výkon		W	5
Použitelný pro			easyE4
K použití s			EASY-E4-...-12...

Technická data

Zobrazení

Druh displeje			Barevný displej, TFT
Úhlopříčka displeje		Coul	3,5
Řešení		Pixel	QVGA 320 x 240
Viditelná plocha obrazovky		mm	70 x 53
Počet barev			64k barev
Zadní podsvícení			LED stmívací pomocí softwaru

Provoz

dotykový senzor			sklo s fólií
-----------------	--	--	--------------

Systém

Procesor			RISC CPU, 32 Bit, 400 MHz
Interní paměť			DRAM (OS, Programm-, Datenspeicher): 256 MByte
Externí paměť			Pozice paměťové karty SD: specifikace SDA 1.00
Chlazení			Chlazení CPU a systému bez ventilátoru, pouze pasivní pomocí volného proudění
Záloha reálně-časových hodin			

Baterie (Životnost)			nevměnitelná, připájená CR2032
Projektování			
Vizualizační software			GALILEO
Licence PLC			nejsou možné žádné funkce PLC
Operační systém			Windows CE 5.0 (s licencí)
Rozhraní, komunikace			
integrovaná rozhraní			1 x Ethernet 100Base-TX/10Base-T 1 x hostitel USB 2.0
USB host			USB 2.0 (1,5-12 Mbit/s), není galvanicky odděleno
Zásuvné pozice			pro kartu SD: 1
Ethernetu			100Base-TX/10Base-T
Napájení			
Jmenovité pracovní napětí			24 V DC SELV (safety extra low voltage)
Upozornění k příkonu			Základní přístroje Modul USB na host USB: 2,5 Celkem: 9,5
ztrátový výkon		W	5
Poznámka ke ztrátovému výkonu			Ztrátový výkon při odběru proudu 24 V, všechna rozhraní připojena
Ochrana proti přepólování			ano
Pojistky			ano (nepřístupná tavná pojistka)
Oddělení potenciálů			žádné oddělení potenciálů

Všeobecně

Materiál tělesa			Plast, šedá
Provedení čelní			standardní čelní panel se standardní fólií (celoplošné uzavření)
Rozměry (š x v x h)		mm	136 x 100 x 30
Montáž do panelu			Vzdálenost: Š x V x H ≥ 30 mm (1,18") Sklon svisle: ± 45 ° (při přirozeném proudění)
Hmotnost		kg	0.3
Stupeň krytí (IEC/EN 60529, EN50178, VBG 4)			IP65 (čelní), IP20 (zadní)
Schválení			
Certifikace			cUL (UL508) EAC
Použité normy a směrnice			
Ochrana proti výbuchu (ve vztahu k CE)			ČSN EN 60079-0 ČSN EN 61241-1 ČSN EN 13463
Odolnost proti nárazu		g	podle ČSN EN 60068-2-27
Vibrace			Podle normy IEC/en 60068-2-6
RoHS			odpovídající

Podmínky prostředí

Klimatické podmínky prostředí			
Tlak vzduchu (provoz)		hPa	795 - 1080
Teplota			
Provozní teplota okolí min.		°C	0
Provozní teplota okolí max.		°C	+ 50
Relativní vlhkost			
relativní vlhkost			10 - 90 %, nekondenzující

Napájecí napětí U_{Aux}

jmenovité provozní napětí	U _{Aux}	V	24 V DC (-20/+25%)
Ochrana proti přepólování			ano
Oddělení potenciálů			ne

Ověření návrhu podle ČSN EN 61439

Technické údaje pro ověření konstrukce			
Ztrátový výkon statický, nezávislý na proudu	P _{vs}	W	5
Provozní teplota okolí min.		°C	0
Provozní teplota okolí max.		°C	50
Ověření konstrukce ČSN EN 61439			
10.2 Pevnost materiálů a součástí			

10.2.2 Odolnost proti korozi		Požadavky normy na výrobek jsou splněny.
10.2.3.1 Tepelná odolnost pláště		Požadavky normy na výrobek jsou splněny.
10.2.3.2 Odolnost izolačních materiálů proti normálnímu teplu		Požadavky normy na výrobek jsou splněny.
10.2.3.3 Odolnost izolačního materiálu proti nadměrnému teplu		Požadavky normy na výrobek jsou splněny.
10.2.4 Odolnost proti UV záření		na vyžádání
10.2.5 Zvedání		Nevztahuje se, protože musí být vyhodnoceno celé spínací zařízení.
10.2.6 Nárazová zkouška		Nevztahuje se, protože musí být vyhodnoceno celé spínací zařízení.
10.2.7 Náписы		Požadavky normy na výrobek jsou splněny.
10.3 Stupeň krytí pláště		Požadavky normy na výrobek jsou splněny.
10.4 Vzdušných vzdáleností a povrchových cest		Požadavky normy na výrobek jsou splněny.
10.5 Ochrana před úrazem elektrickým proudem		Nevztahuje se, protože musí být vyhodnoceno celé spínací zařízení.
10.6 Instalace přístrojů		Nevztahuje se, protože musí být vyhodnoceno celé spínací zařízení.
10.7 Vnitřní proudové okruhy a spojení		Zodpovídá výrobce rozvaděčů.
10.8 Připojení pro vodiče přivedené zvenku		Zodpovídá výrobce rozvaděčů.
10.9 Izolační vlastnosti		
10.9.2 Provozní elektrická pevnost		Zodpovídá výrobce rozvaděčů.
10.9.3 Odolnost proti rázovému napětí		Zodpovídá výrobce rozvaděčů.
10.9.4 Zkouška pláště z izolačního materiálu		Zodpovídá výrobce rozvaděčů.
10.10 Zahřívání		Za výpočet zahřívání zodpovídá výrobce rozvaděčů. Firma Eaton dodává údaje k ztrátovému výkonu přístrojů.
10.11 Odolnost proti zkratu		Zodpovídá výrobce rozvaděčů.
10.12 EMC		Zodpovídá výrobce rozvaděčů.
10.13 Mechanické funkce		Požadavky pro přístroj jsou splněny, jestliže jsou dodrženy údaje v návodu k montáži (IL).

Technická data podle ETIM 7.0

PLC's (EG000024) / Graphic panel (EC001412)		
Elektrotechnika, automatizační technika a technika řízení procesu / Komponenta obsluhy a zobrazování / Panel (HMI) / Graphic panel (HMI) (ecl@ss10.0.1-27-33-02-01 [AFX016003])		
Supply voltage AC 50 Hz	V	0 - 0
Supply voltage AC 60 Hz	V	0 - 0
Supply voltage DC	V	20.4 - 28.8
Voltage type of supply voltage		DC
Number of HW-interfaces industrial Ethernet		1
Number of interfaces PROFINET		0
Number of HW-interfaces RS-232		0
Number of HW-interfaces RS-422		0
Number of HW-interfaces RS-485		0
Number of HW-interfaces serial TTY		0
Number of HW-interfaces USB		1
Number of HW-interfaces parallel		0
Number of HW-interfaces Wireless		0
Number of HW-interfaces other		0
With SW interfaces		Yes
Supporting protocol for TCP/IP		Yes
Supporting protocol for PROFIBUS		No
Supporting protocol for CAN		No
Supporting protocol for INTERBUS		No
Supporting protocol for ASI		No
Supporting protocol for KNX		No
Supporting protocol for MODBUS		Yes
Supporting protocol for Data-Highway		No
Supporting protocol for DeviceNet		No
Supporting protocol for SUCONET		No
Supporting protocol for LON		No
Supporting protocol for PROFINET IO		No
Supporting protocol for PROFINET CBA		No

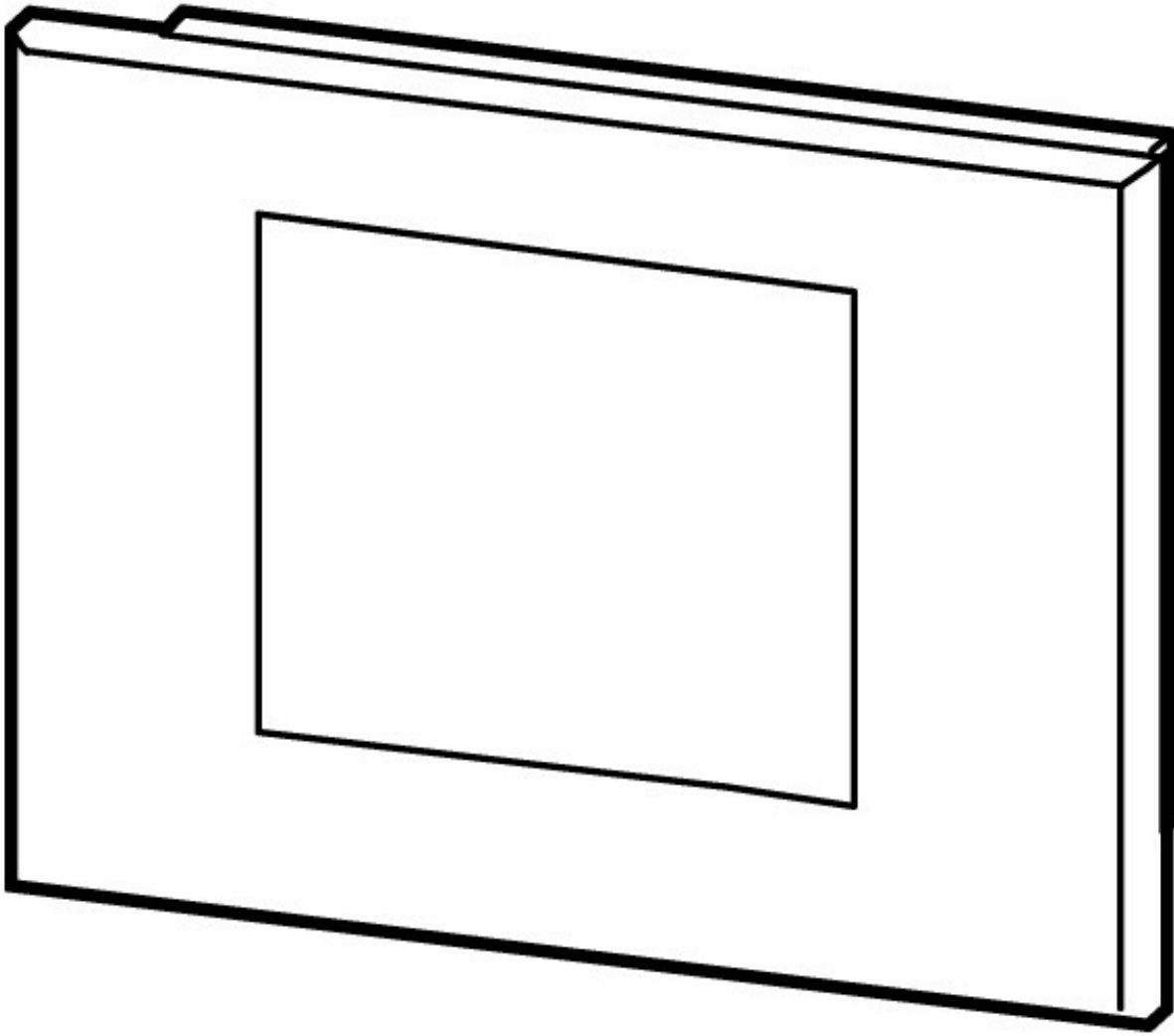
Supporting protocol for SERCOS		No
Supporting protocol for Foundation Fieldbus		No
Supporting protocol for EtherNet/IP		Yes
Supporting protocol for AS-Interface Safety at Work		No
Supporting protocol for DeviceNet Safety		No
Supporting protocol for INTERBUS-Safety		No
Supporting protocol for PROFIsafe		No
Supporting protocol for SafetyBUS p		No
Supporting protocol for other bus systems		Yes
Radio standard Bluetooth		No
Radio standard WLAN 802.11		No
Radio standard GPRS		No
Radio standard GSM		No
Radio standard UMTS		No
IO link master		No
Type of display		TFT
With colour display		Yes
Number of colours of the display		65.536
Number of grey-scales/blue-scales of display		0
Screen diagonal	inch	3.5
Number of pixels, horizontal		320
Number of pixels, vertical		240
Useful project memory/user memory	kByte	64
With numeric keyboard		Yes
With alpha numeric keyboard		Yes
Number of function buttons, programmable		0
Number of buttons with LED		0
Number of system buttons		1
Touch technology		Resistive touch
With message indication		Yes
With message system (incl. buffer and confirmation)		Yes
Process value representation (output) possible		Yes
Process default value (input) possible		Yes
With recipes		Yes
Number of password levels		200
With printer output		Yes
Number of online languages		100
Additional software components, loadable		Yes
Degree of protection (IP), front side		IP65
Degree of protection (NEMA), front side		4X
Operation temperature	°C	0 - 50
Rail mounting possible		No
Wall mounting/direct mounting		No
Suitable for safety functions		No
Width of the front	mm	136
Height of the front	mm	100
Built-in depth	mm	25

aprobace,

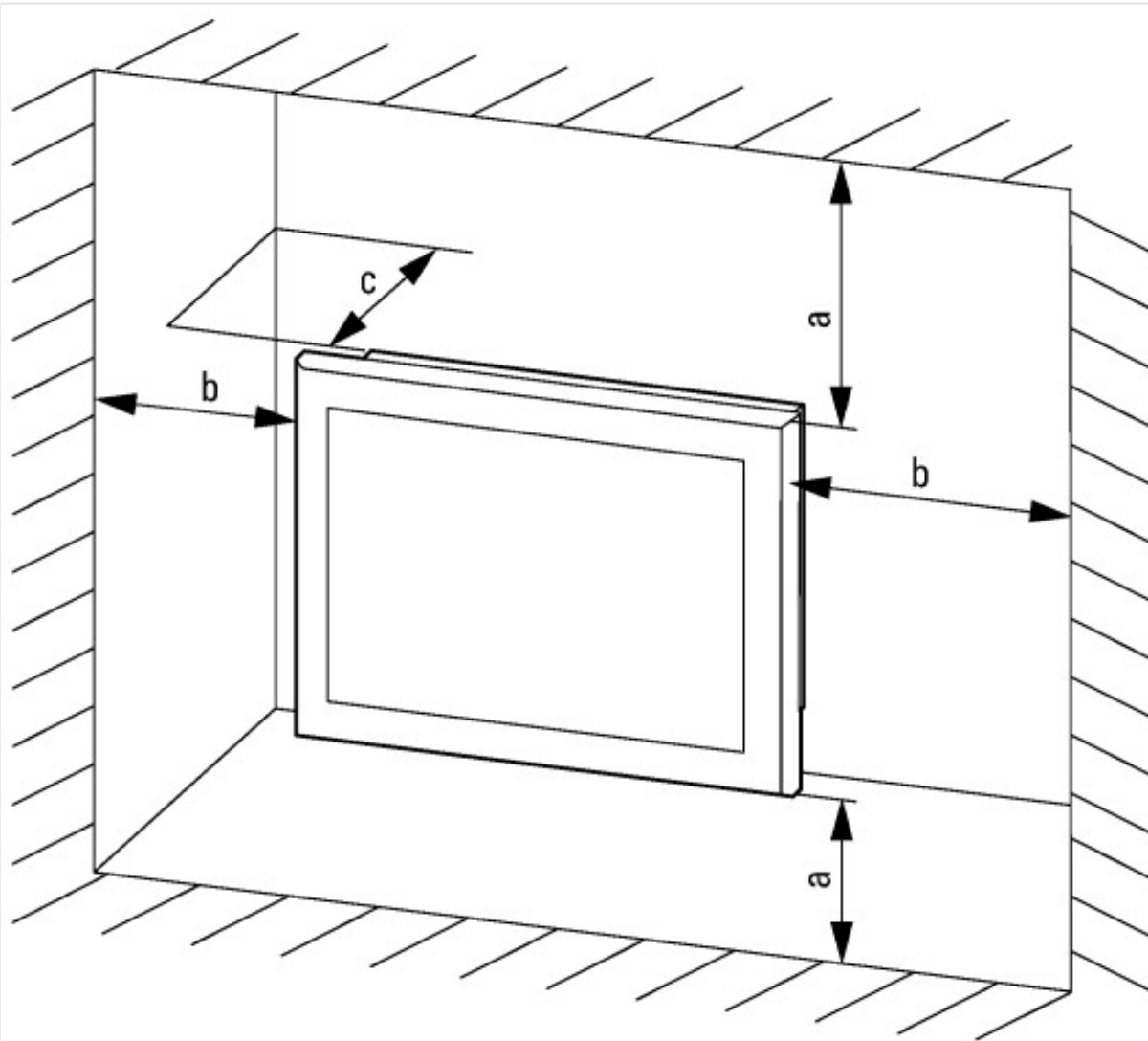
Product Standards		UL 60950-01; CSA-C22.2 No. 60950-1; IEC/EN 61131-2; CE marking
UL File No.		E208621
UL Category Control No.		NWQG2
CSA File No.		UL report applies to both US and Canada
CSA Class No.		NWQG8
North America Certification		UL recognized, certified by UL for use in Canada

Conditions of Acceptability			The investigated Pollution Degree is: 2 The following end-product enclosures are required: Fire The unit must be supplied via a SELV source. The provided Ethernet Connection is only allowed to connect to inhouse networks.
Specially designed for North America			No
Current Limiting Circuit-Breaker			No
Degree of Protection			IEC: IP65, UL/CSA Type: -

Rozměry



a1 = 5,35" (136 mm); a2 = 4,73" (121 mm); b1 = 3,94" (100 mm); b2 = 3,35" (85 mm); c1 = 1,18" (30 mm); c2 = 0,98" (25 mm)



$a, b, c \geq 30 \text{ mm}, 0 \leq T \leq 50 \text{ }^\circ\text{C}$

