

Zavlažovací hodiny DUO

Obj. č.: 230 23 67



Vážený zákazníku,

děkujeme Vám za Vaši důvěru a za nákup zavlažovacích hodin Toolcraft. Tento návod k obsluze je součástí výrobku. Obsahuje důležité pokyny k uvedení výrobku do provozu a k jeho obsluze. Jestliže výrobek předáte jiným osobám, dbejte na to, abyste jim odevzdali i tento návod k obsluze.

Ponechte si tento návod, abyste si jej mohli znovu kdykoliv přečíst!

Účel použití

Výrobek je určen k nastavení času zavlažování. Je určen pro venkovní použití. Čas zavlažování lze nastavit až 2 hodiny pro 2 zavlažovací okruhy nezávisle. Zavlažovací hodiny lze kdykoliv přepnout na ruční zavlažování.

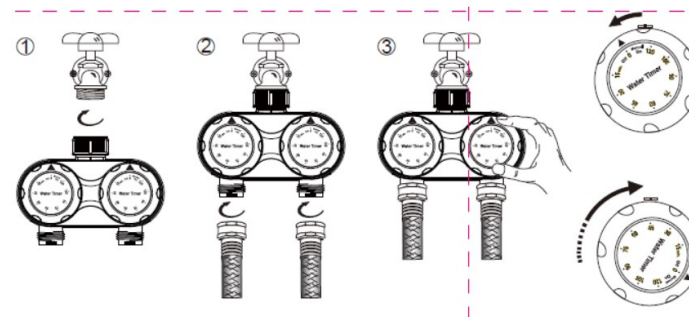
Rozsah dodávky

- Zavlažovací hodiny
- Návod k obsluze

Obsluha

- Připojte převlečnou matici (1) ke vhodnému vodovodnímu kohoutku. Je-li to třeba, můžete použít adaptér (není součástí dodávky).
- Připojte hadici s vhodným připojením k výstupu 1 a/nebo 2 pro připojení hadice (2).
- Otočte číselníkem (3) po směru hodinových ručiček na požadovanou hodnotu odpočtu času. Nastavenou dobu odpočtu lze kdykoliv zkrátit nebo prodloužit. Po nastavení lze číselníkem otáčet po i proti směru hodinových ručiček k **Off** (zkrácení času) nebo **120** (prodloužení času) značce. (Na obrázku je zobrazen příklad pro nastavení 45-minutového zavlažování)

- Otevřete vodovodní kohout a ponechte jej otevřený. Tlak vody nesmí překročit 6 barů. Voda protéká až do vypršení nastaveného času.
- Pro ruční zavlažování nastavte číselník do polohy **Manual On**.



Bezpečnostní předpisy, údržba a čištění

Z bezpečnostních důvodů a z důvodů registrace (CE) neprovádějte žádné zásahy do zavlažovacích hodin. Případné opravy svěřte odbornému servisu. Nevystavujte tento výrobek vibracím, otřesům a přímému slunečnímu záření. Tento výrobek a jeho příslušenství nejsou žádné dětské hračky a nepatří do rukou malých dětí! Nenechávejte volně ležet obalový materiál. Fólie z umělých hmot představují nebezpečí pro děti, neboť by je mohly spolknout.



Pokud si nebudete vědět rady, jak tento výrobek používat a v návodu nenajdete potřebné informace, spojte se s naší technickou poradnou nebo požádejte o radu kvalifikovaného odborníka.

K čištění pouzdra používejte pouze měkký, mírně vodou navlhčený hadřík. Nepoužívejte žádné prostředky na drhnutí nebo chemická rozpouštědla (ředidla barev a laků), neboť by tyto prostředky mohly poškodit povrch a součásti výrobku.

Recyklace



Likviduje odpad na konci doby životnosti výrobku přiměřeně podle platných zákonných ustanovení.

Šetřete životní prostředí! Přispějte k jeho ochraně!

Technické údaje

Připojovací závit	24,2 mm (3/4") – vnitřní závit 30,3 mm (1") – vnitřní závit
Nastavitelný čas odpočtu	5 až 120 minut
Tlak vody	0 až 6 bar
Provozní/skladovací podmínky	0 až +60 °C, 10 – 95 % RH

Příklad tohoto návodu zajistila společnost Conrad Electronic Česká republika, s. r. o.

Všechna práva vyhrazena. Jakékoliv druhy kopíí tohoto návodu, jako např. fotokopie jsou předmětem souhlasu společnosti Conrad Electronic Česká republika, s. r. o. Návod k použití odpovídá technickému stavu při tisku! **Změny vyhrazeny!**

© Copyright Conrad Electronic Česká republika, s. r. o.

KOV/05/2025