

DATOVÝ LIST - DILAC-40(24VDC)



Pomocný stykač, 24 V DC, 4 spínací kontakt, Pružinové svorky, DC ovládání



Typ DILAC-40(24VDC)
Catalog No. 276456
Alternate Catalog No. XTREC10B40TD

Abbildung ähnllich

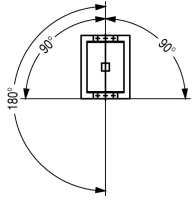
Dodavatelský program

Sortiment				Pomocné stykače DILA
Aplikace				pomocný stykač
Popis				Základní přístroje s kontakty s nuceným vedením
Typy svorek				Pružinové svorky
Jmenovitý pracovní proud				
AC-15				
220 V 230 V 240 V	I_e	A	4	
380 V 400 V 415 V	I_e	A	4	
Kontakty				
S = spínací kontakt				4 spínací kontakt
Značka zapojení				
Poznámky				Spínací prvky podle EN 50011. Označení přívodu cívky podle EN 50005. Integrované bezpečnostní zapojení. Integrovaný varistorový ochranný člen.
Kódové číslo a verze kombinace				
Charakteristické číslo				40E
Lze kombinovat s pomocným kontakto­vým modulem				DILA-XHIC(V)...
Ovládací napětí				24 V DC
Druh proudu AC/DC				DC ovládání
Ochranný člen				vestavěn
Připojení na SmartWire-DT				ano společně se stykačovým modulem DIL-SWD SmartWire DT
Poznámky				Spínací prvky podle EN 50011. Označení přívodu cívky podle EN 50005. Integrované bezpečnostní zapojení. Integrovaný varistorový ochranný člen.

Technická data

Všeobecně

Normy a ustanovení				ČSN EN 60947, EN 60947-5-1, VDE 0660, UL, CSA
Životnost, mechanické				
ovládání DC	Spínací cykly	$\times 10^6$	20	
maximální četnost spínání	Spínací cykly/h		9000	
Klimatická odolnost				Vlhké teplo, konstantní podle normy ČSN EN 60068-2-78 Vlhké teplo, konstantní podle normy ČSN EN 60068-2-30
Okolní teplota				
Otevřený		°C	-25 - +60	
v krytu		°C	- 25 - 40	
Teplota prostředí, uložení		°C	- 40 - 80	
Montážní pozice				

Montážní poloha			
Mechanická otřesuvzdornost (ČSN EN 60068-2-27)			
Polosinusový otřes, 10 ms			
Základní jednotka s pomocným kontaktním modulem	g		
zapínací kontakt	g	7	
V = vypínací kontakt	g	5	
Stupeň krytí			IP20
Krycí lišta při svislém ovládní zepředu (EN 50274)			bezpečné proti dotyku prstem nebo dlaní
Výška místa montáže	M		max. 2000
Hmotnost			
ovládání DC	kg		0,294
Svorkové výkony		mm ²	
Pružinové svorky			
Jednožilový	mm ²		1 x (0,75 - 2,5) 2 x (0,75 - 2,5)
vodič s jemnými drátky bez koncové dutinky DIN 46228	mm ²		1 x (0,75 - 1,5) 2 x (0,75 - 1,5)
Jedno- nebo vícežilové	AWG		18 - 14
Délka odizolování	mm		10
Plochý šroubovák	mm		0,6 x 3,5

Kontakty

Nucené vedení spínacího členu podle ZH 1/457, včetně bloku pomocných kontaktů				ano
Jmenovité impulzní výdržné napětí	U_{imp}	V AC		6000
Přepěťová kategorie/stupeň znečištění				III/3
Jmenovité izolační napětí	U_i	V AC		690
Jmenovité provozní napětí	U_e	V AC		690
Bezpečná izolace podle ČSN EN 61140				
mezi cívkou a pomocnými kontakty		V AC		400
mezi pomocnými kontakty		V AC		400
Jmenovitý pracovní proud		A		
Konvenční volně tepelný proud 1pólový				
Otevřený				
při 60 °C	$I_{th} = I_e$	A		16
AC-15				
220 V 230 V 240 V	I_e	A		4
380 V 400 V 415 V	I_e	A		4
500 V	I_e	A		1,5
Proud DC				
poznámka				Zapínací a vypínací podmínky při styku s DC-13, L/P konstantní podle údaje.
DC L/R \leq 15 ms				
Kontakty v sériích:		A		
1	24 V	A		10
1	60 V	A		6
2	60 V	A		10
1	110 V	A		3
3	110 V	A		6
1	220 V	A		1
3	220 V	A		5
DC L/R \leq 50 ms				
Kontakty v sériích:		A		
3	24 V	A		4

3	60 V	A	4
3	110 V	A	2
3	220 V	A	1
Spolehlivost kontaktu	Četnost výpadků	λ	$<10^{-8}$, < jeden výpadek na 100 mil. sepnutí (při $U_e = 24$ V DC, $U_{min} = 17$ V, $I_{min} = 5,4$ mA)
Jmenovitý zkratový výkon bez sváření			
Zařízení na ochranu před maximálním nadproudem			
220 V 230 V 240 V		PKZM0	4
380 V 400 V 415 V		PKZM0	4
Ochrana proti zkratu, maximální pojistka			
500 V		A gG/gL	10
Tepelné ztráty proudu při I_{th}			
ovládání DC		W	0.85

Magnetické systémy

Rozsah napětí			
Provozováno se stejnosměrným proudem			
poznámka			Čisté stejnosměrné napětí, třífázový můstkový usměrňovač nebo dvojpulsní vyhlazený můstkový usměrňovač
Zapínací napětí			0.8 - 1.1
při 24 V: bez pomocné kontaktní komponenty (40 °C)	Zapínání	$x U_c$	0.7 - 1.3
Příkon			
Provoz DC			
ovládání DC	Přitažení = přidržení	W	3
ED		% ED	100
Spínací doby při 100 % U_S (směrné hodnoty)			
Zpožděné sepnutí pracující se stejnosměrným proudem		ms	
Spínací doby ovládání DC čas sepnutí max.		ms	31
Prodleva rozpojení kontaktu N/O, pracujícího se stejnosměrným proudem		ms	
Spínací doby ovládání DC spínací kontakt čas rozeznutí max.		ms	12

Výkonové parametry schválených typů

Pomocné kontakty			
Řídicí provoz			
ovládání AC			A600
ovládání DC			P300
Všeobecné použití			
AC		V	600
AC		a	15
DC		V	250
DC		a	1

Ověření návrhu podle ČSN EN 61439

Technické údaje pro ověření konstrukce			
Jmenovitý proud k údajím ztrátového výkonu	I_n	A	15.5
Ztrátový výkon na jeden pól, v závislosti na proudu	P_{vid}	W	0.8
Ztrátový výkon přístroje, v závislosti na proudu	P_{vid}	W	0
Ztrátový výkon statický, nezávislý na proudu	P_{vs}	W	3
Přenosová rychlost ztrátového výkonu	P_{ve}	W	0
Provozní teplota okolí min.		°C	-25
Provozní teplota okolí max.		°C	60
Ověření konstrukce ČSN EN 61439			
10.2 Pevnost materiálů a součástí			
10.2.2 Odolnost proti korozi			Požadavky normy na výrobek jsou splněny.
10.2.3.1 Tepelná odolnost pláště			Požadavky normy na výrobek jsou splněny.
10.2.3.2 Odolnost izolačních materiálů proti normálnímu teplu			Požadavky normy na výrobek jsou splněny.
10.2.3.3 Odolnost izolačního materiálu proti nadměrnému teplu			Požadavky normy na výrobek jsou splněny.

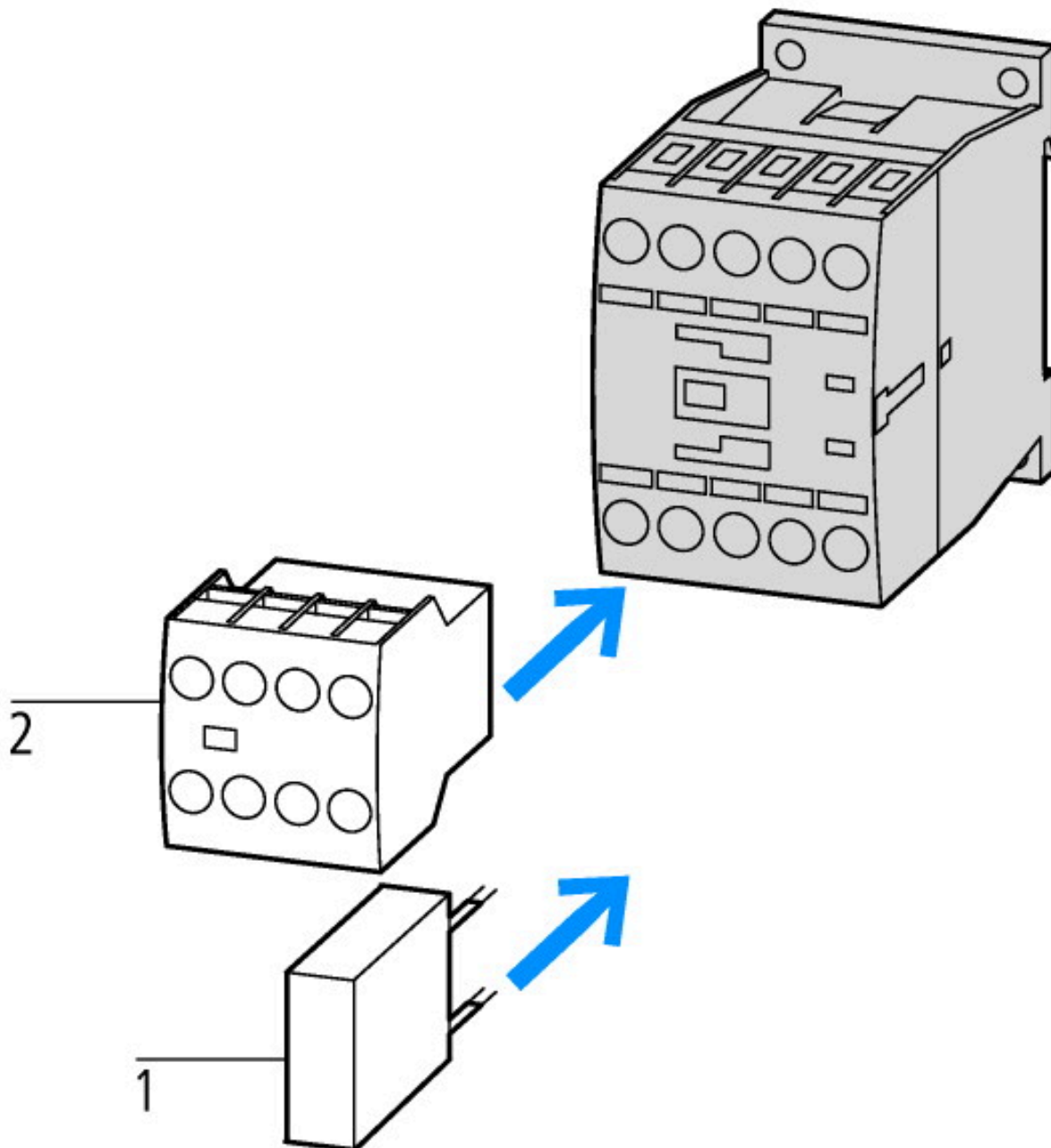
10.2.4 Odolnost proti UV záření		Požadavky normy na výrobek jsou splněny.
10.2.5 Zvedání		Nevztahuje se, protože musí být vyhodnoceno celé spínací zařízení.
10.2.6 Nárazová zkouška		Nevztahuje se, protože musí být vyhodnoceno celé spínací zařízení.
10.2.7 Nápisy		Požadavky normy na výrobek jsou splněny.
10.3 Stupeň krytí pláště		Nevztahuje se, protože musí být vyhodnoceno celé spínací zařízení.
10.4 Vzdušných vzdáleností a povrchových cest		Požadavky normy na výrobek jsou splněny.
10.5 Ochrana před úrazem elektrickým proudem		Nevztahuje se, protože musí být vyhodnoceno celé spínací zařízení.
10.6 Instalace přístrojů		Nevztahuje se, protože musí být vyhodnoceno celé spínací zařízení.
10.7 Vnitřní proudové okruhy a spojení		Zodpovídá výrobce rozvaděčů.
10.8 Připojení pro vodiče přivedené zvenku		Zodpovídá výrobce rozvaděčů.
10.9 Izolační vlastnosti		
10.9.2 Provozní elektrická pevnost		Zodpovídá výrobce rozvaděčů.
10.9.3 Odolnost proti rázovému napětí		Zodpovídá výrobce rozvaděčů.
10.9.4 Zkouška pláště z izolačního materiálu		Zodpovídá výrobce rozvaděčů.
10.10 Zahřívání		Za výpočet zahřívání zodpovídá výrobce rozvaděčů. Firma Eaton dodává údaje k ztrátovému výkonu přístrojů.
10.11 Odolnost proti zkratu		Zodpovídá výrobce rozvaděčů. Je nutno dodržet hodnoty spínacích zařízení.
10.12 EMC		Zodpovídá výrobce rozvaděčů. Je nutno dodržet hodnoty spínacích zařízení.
10.13 Mechanické funkce		Požadavky pro přístroj jsou splněny, jestliže jsou dodrženy údaje v návodu k montáži (IL).

Technická data podle ETIM 7.0

Low-voltage industrial components (EG000017) / Contactor relay (EC000196)		
Elektrotechnika, automatizační technika a technika řízení procesu / Nízkonapetová spínací technika / Stykac (nízkonapetový) / Pomocný stykac, relé (ecl@ss10.0.1-27-37-10-01 [AAB716014])		
Rated control supply voltage Us at AC 50HZ	V	0 - 0
Rated control supply voltage Us at AC 60HZ	V	0 - 0
Rated control supply voltage Us at DC	V	24 - 24
Voltage type for actuating		DC
Rated operation current Ie, 400 V	A	4
Connection type auxiliary circuit		Spring clamp connection
Mounting method		DIN-rail/screw
Interface		No
Number of auxiliary contacts as normally closed contact		0
Number of auxiliary contacts as normally open contact		4
Number of auxiliary contacts as normally closed contact, delayed switching		0
Number of auxiliary contacts as normally open contact, leading		0
With LED indication		No
Number of auxiliary contacts as change-over contact		0
Manual operation possible		No

aprobace,

Product Standards		IEC/EN 60947-4-1; UL 508; CSA-C22.2 No. 14-05; CE marking
UL File No.		E29184
UL Category Control No.		NKCR
CSA File No.		012528
CSA Class No.		3211-03
North America Certification		UL listed, CSA certified
Specially designed for North America		No



- 1: Ochranný člen
- 2: Bloky pomocných kontaktů



Životnost součástí (počet operací)
 I_e = jmenovitý pracovní proud

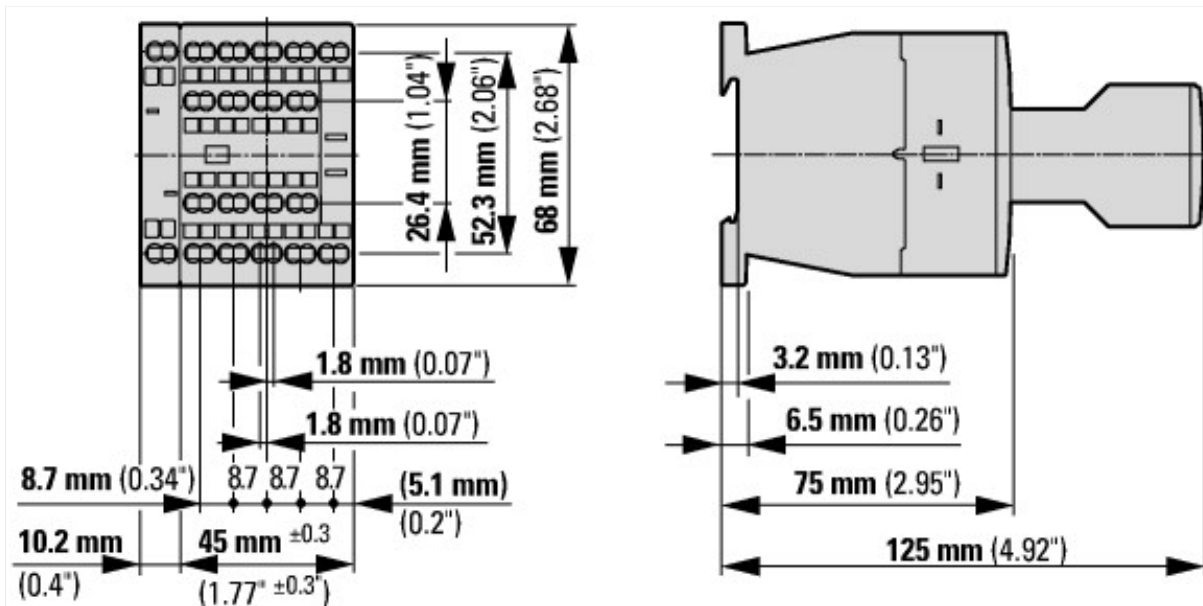


Životnost součástí (počet operací)

I_e = jmenovitý pracovní proud

Tři kontakty v sérii

Rozměry



Stykač s blokem pomocných kontaktů

