



Výkonový stykač DC, 2 spínací kontakt, 2 rozpínací kontakt, 1000 V: 600 a, RDS 250: 110 - 250 V 40 - 60 Hz/110 - 350 V DC, ovládání střídavým a stejnosměrným proudem

Typ **DILDC600/22(RDS250)**
 Catalog No. **183315**
 Alternate Catalog No. **XTCE600DCM22A**

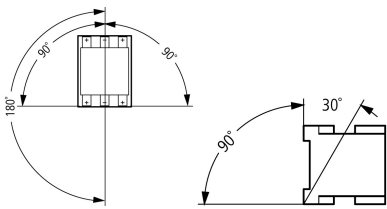
Dodavatelský program

Sortiment			Výkonový stykač
Aplikace			Výkonové stykače DC
Dílčí sortiment			Komfortní přístroje nad 170 A
Poznámky			Stykače DILDC mají elektronický systém zhašení oblouku. Proto musíte dodržovat v technických datech uvedené všeobecné a speciální mezní limity zapínacích a vypínacích výkonů. Otevření přístroje vede k okamžité ztrátě nároků ze záruky. Integrovaným ochranným členem v ovládací elektronice.
Typy svorek			šroubové připojení
Jmenovitý pracovní proud, rozpojený			
DC-1			
Upozornění			I _e při 60 °C
1000 V	I _e	a	600
Lze kombinovat s pomocným kontaktem			DILM820-XHI...
Ovládací napětí			RDS 250: 110 - 250 V 40 - 60 Hz/110 - 350 V DC
Druh proudu AC/DC			ovládání střídavým a stejnosměrným proudem
Kontakty			
S = spínací kontakt			2 spínací kontakt
Ů = rozpínací kontakt			2 rozpínací kontakt
Pomocné kontakty			
možné varianty u obsazení pomocného kontaktu			po stranách: 2 x DILM820-XHI11(V)-SI; 2 x DILM820-XHI11-SA
boční obsazení pomocných kontaktů			

Technická data

Všeobecně

Normy a ustanovení			EN60947-4-1, EN60947-5-1
Životnost, mechanické			
ovládání AC	Spínací cykly	x 10 ⁶	1
ovládání DC	Spínací cykly	x 10 ⁶	1
Pracovní kmitočet, mechanický			
ovládání AC	Spínací cykly/	h	1000
ovládání DC	Spínací cykly/	h	1000
Maximální pracovní frekvence			
elektrické (stykače bez nadproudového relé)	Spínací cykly/	h	100
Klimatická odolnost			Vlhké teplo, konstantní podle normy ČSN EN 60068-2-78 Vlhké teplo, konstantní podle normy ČSN EN EN 60068-2-30
Okolní teplota			
Otevřený		°C	-40 - +70
v krytu		°C	- 40 - + 40
Skladování		°C	- 40 - + 80

Montážní poloha			
Mechanická otřesuvzdornost (ČSN EN 60068-2-27)			
Polosinusový otřes, 10 ms			
Hlavní kontakty			
zapínací kontakt	g		10
Pomocné kontakty			
zapínací kontakt	g		10
V = vypínací kontakt	g		8
Stupeň krytí			IP00
Krycí lišta při svislém ovládní zepředu (EN 50274)			Kryty na hlavních svorkách zabezpečeny před náhodným dotykem prsty nebo hřbetem ruky
Výška místa montáže	M		max. 2000
Hmotnost			
Hmotnost	kg		7.5
Průřez vodiče hlavní kabel			
Slaněný s kabelovým okem	mm ²		50 - 240
Slaněný s kabelovým okem	mm ²		50 - 240
Plný nebo slaněný vodič	AWG		1/0 - 500 MCM
sběrnice	Šířka	mm	40
Připojovací šrouby hlavního vodiče			M10
utahovací moment	Nm		24
Svorkový výkon kabelů řídicího obvodu			
Jednožilový	mm ²		1 x (0,75 - 2,5) 2 x (0,75 - 2,5)
Jemně slaněný vodič s dutinkou	mm ²		1 x (0,75 - 2,5) 2 x (0,75 - 2,5)
Jedno- nebo vícežilové	AWG		2 x (18 - 12)
Připojovací šrouby pomocného vodiče			M3,5
utahovací moment	Nm		1,2
Nástroj			
Hlavní kabel			
Otvor klíče	mm		16
Kabely řídicího obvodu			
Šroubovák pozidřiv	Velikost		2
Plochý šroubovák	mm		0,8 x 5,5 1 x 6
Hlavní dráhy vodičů			
Jmenovité impulzní výdržné napětí	U _{imp}	V	8000
Přepětová kategorie/stupeň znečištění			III/3
Jmenovité izolační napětí	U _i	V DC	1000
Jmenovité provozní napětí	U _e	V DC	1000
Bezpečná izolace podle ČSN EN 61140			
mezi řídicími vstupy a hlavními kontakty		V	1000
mezi pomocnými kontakty a hlavními kontakty		V	1000
mezi kontakty		V	1000
Zapínací schopnost		a	900
Vypínací výkon			
220 V 230 V		A	900
380 V 400 V		A	900
500 V		A	900
660 V 690 V		A	900
1000 V		a	900

Jmenovitý zkratový výkon			
Ochrana proti zkratu, maximální pojistka			
Typ koordinace "2"			
400 V DC	gR 1000 V DC	A	900 (max. zkratový proud 6 kA)
690 V DC	gR 1000 V DC	A	900 (max. zkratový proud 6 kA)
1000 V DC	gR 1000 V DC	A	900 (max. zkratový proud 6 kA)
Typ koordinace "1"			
400 V DC	gR 1000 V DC	A	900 (max. zkratový proud 30 kA)
690 V DC	gR 1000 V DC	A	900 (max. zkratový proud 30 kA)
1000 V DC	gR 1000 V DC	A	900 (max. zkratový proud 30 kA)

DC

Jmenovitý pracovní proud, rozpojený			
DC-1			
Upozornění			
1000 V	I_e	a	I_e při 60 °C 600

Tepelné ztráty proudu

1-pólový, při I_{th}	W	72
------------------------	---	----

Magnetické systémy

Rozsah napětí			
U_S			110 - 250 V 40-60 Hz 110 - 350 V DC
ovládání AC	Přiskok (přitažení)		$0,7 \times U_{S \min} - 1,15 \times U_{S \max}$
ovládání DC	Přiskok (přitažení)		$0,7 \times U_{S \min} - 1,15 \times U_{S \max}$
ovládání AC	Odpadnutí		$0,2 \times U_{S \max} - 0,6 \times U_{S \min}$
ovládání DC	Odpadnutí		$0,2 \times U_{S \max} - 0,6 \times U_{S \min}$
Ovládání přímo z PLC			
U_C			24 V DC
$U_C \min - \max$			15 - 31,2 V DC
Příkon cívky ve studeném stavu a $1,0 \times U_S$			
Upozornění k příkonu			
Jmenovitý výkon při přitahu	Přiskok (přitažení)	VA	600
Jmenovitý výkon při přitahu	Přiskok (přitažení)	W	550
Příkon pro přidržení	Přidržení	VA	18
Příkon pro přidržení	Přidržení	W	9.5
ED		% ED	100
Přepínací čas při 100 % U_S (doporučená hodnota)			
Hlavní kontakty			
Čas sepnutí		ms	< 80
Čas rozepnutí		ms	< 40
Úroveň signálu PLC (A3 - A4) podle ČSN EN 61131-2 (typ 2)			
High		V	15
Low		V	5

Elektromagnetická kompatibilita (EMK)

Elektromagnetická kompatibilita			Tento produkt je určen pro provoz v průmyslu (prostředí A). Použití v bytech (prostředí 1) může způsobit rádiové rušení, takže je nutné namontovat přídatné odrušení.
---------------------------------	--	--	---

Výkonové parametry schválených typů

Spínací výkon			
Maximální výkon motoru			
Jednofázový			
Všeobecné použití		A	600
Pomocné kontakty			
Řídicí provoz			
ovládání AC			A600
ovládání DC			P300

Všeobecné použití			
AC	V		600
AC	a		15
DC	V		250
DC	a		1

Ověření návrhu podle ČSN EN 61439

Technické údaje pro ověření konstrukce			
Jmenovitý proud k údajům ztrátového výkonu	I_n	A	600
Ztrátový výkon na jeden pól, v závislosti na proudu	P_{vid}	W	72
Ztrátový výkon přístroje, v závislosti na proudu	P_{vid}	W	0
Ztrátový výkon statický, nezávislý na proudu	P_{vs}	W	9
Přenosová rychlost ztrátového výkonu	P_{ve}	W	0
Provozní teplota okolí min.		°C	-40
Provozní teplota okolí max.		°C	70
Ověření konstrukce ČSN EN 61439			
10.2 Pevnost materiálů a součástí			
10.2.2 Odolnost proti korozi			Požadavky normy na výrobek jsou splněny.
10.2.3.1 Tepelná odolnost pláště			Požadavky normy na výrobek jsou splněny.
10.2.3.2 Odolnost izolačních materiálů proti normálnímu teplu			Požadavky normy na výrobek jsou splněny.
10.2.3.3 Odolnost izolačního materiálu proti nadměrnému teplu			Požadavky normy na výrobek jsou splněny.
10.2.4 Odolnost proti UV záření			Požadavky normy na výrobek jsou splněny.
10.2.5 Zvedání			Nevztahuje se, protože musí být vyhodnoceno celé spínací zařízení.
10.2.6 Nárazová zkouška			Nevztahuje se, protože musí být vyhodnoceno celé spínací zařízení.
10.2.7 Nápis			Požadavky normy na výrobek jsou splněny.
10.3 Stupeň krytí pláště			Nevztahuje se, protože musí být vyhodnoceno celé spínací zařízení.
10.4 Vzdušných vzdáleností a povrchových cest			Požadavky normy na výrobek jsou splněny.
10.5 Ochrana před úrazem elektrickým proudem			Nevztahuje se, protože musí být vyhodnoceno celé spínací zařízení.
10.6 Instalace přístrojů			Nevztahuje se, protože musí být vyhodnoceno celé spínací zařízení.
10.7 Vnitřní proudové okruhy a spojení			Zodpovídá výrobce rozvaděčů.
10.8 Připojení pro vodiče přivedené zvenku			Zodpovídá výrobce rozvaděčů.
10.9 Izolační vlastnosti			
10.9.2 Provozní elektrická pevnost			Zodpovídá výrobce rozvaděčů.
10.9.3 Odolnost proti rázovému napětí			Zodpovídá výrobce rozvaděčů.
10.9.4 Zkouška pláště z izolačního materiálu			Zodpovídá výrobce rozvaděčů.
10.10 Zahřívání			Za výpočet zahřívání zodpovídá výrobce rozvaděčů. Firma Eaton dodává údaje k ztrátovému výkonu přístrojů.
10.11 Odolnost proti zkratu			Zodpovídá výrobce rozvaděčů. Je nutno dodržet hodnoty spínacích zařízení.
10.12 EMC			Zodpovídá výrobce rozvaděčů. Je nutno dodržet hodnoty spínacích zařízení.
10.13 Mechanické funkce			Požadavky pro přístroj jsou splněny, jestliže jsou dodrženy údaje v návodu k montáži (IL).

Technická data podle ETIM 7.0

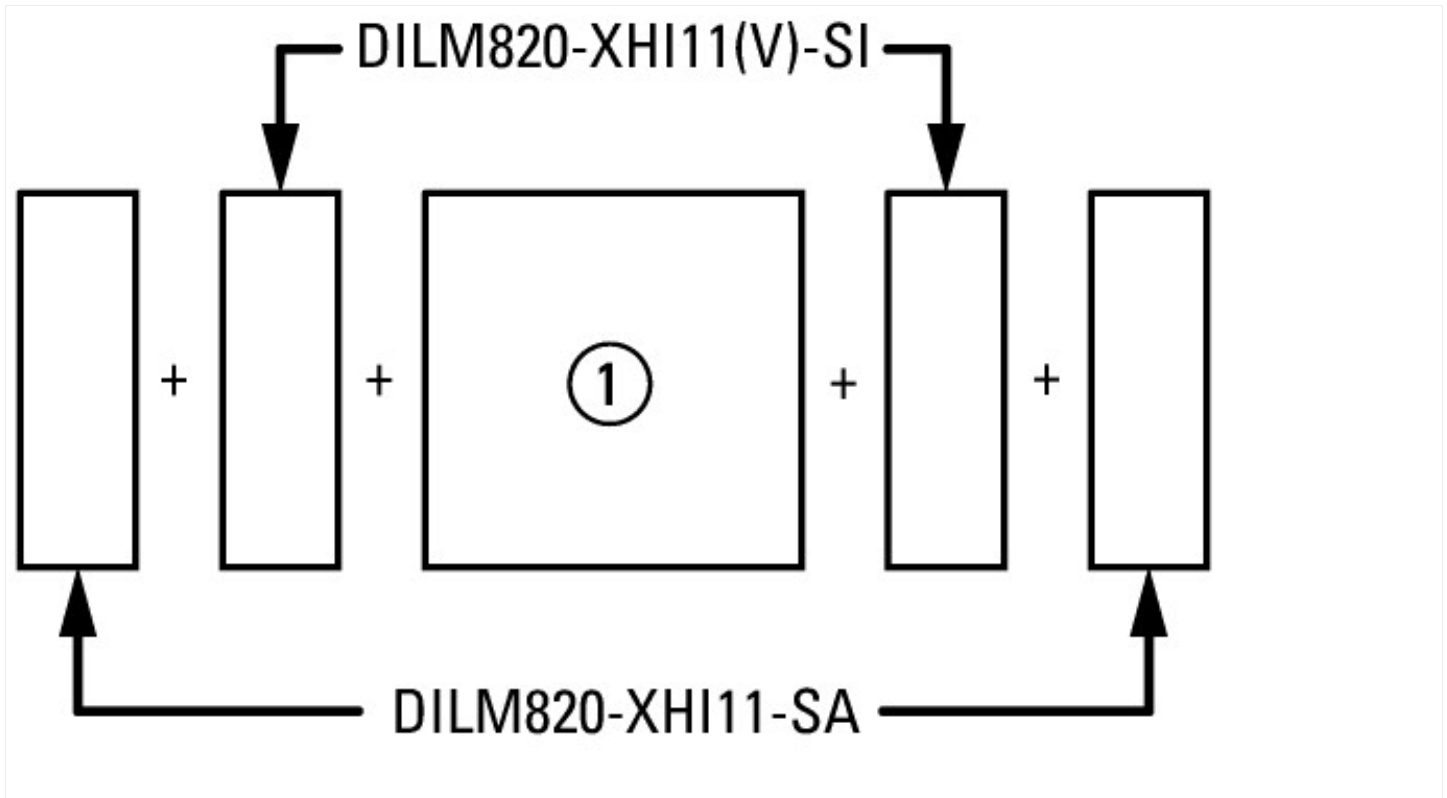
Low-voltage industrial components (EG000017) / Power contactor, DC switching (EC002552)			
Elektrotechnika, automatizační technika a technika řízení procesu / Nízkonapetová spínací technika / Stykac (nízkonapetový) / Power contactor, d.c. switching (ecl@ss10.0.1-27-37-10-18 [ACN974011])			
Rated control supply voltage U_s at AC 50HZ	V		110 - 250
Rated control supply voltage U_s at AC 60HZ	V		110 - 250
Rated control supply voltage U_s at DC	V		110 - 350
Voltage type for actuating			AC/DC
Rated operation power at DC-3 / DC-5 at 440 V	kW		0
Rated operation current I_e at DC-3 / DC-5 at 440 V	A		0
Modular version			No
Number of auxiliary contacts as normally open contact			2
Number of auxiliary contacts as normally closed contact			2
Type of electrical connection of main circuit			Connection rail

Number of normally closed contacts as main contact	0
Number of main contacts as normally open contact	2

aprobace,

Product Standards	IEC/EN 60947-4-1; UL508; CSA-C22.2 No. 14-05; CE marking
UL File No.	E338590
UL Category Control No.	NRNT
CSA File No.	012528
CSA Class No.	C321124
North America Certification	UL listed, CSA certified
Specially designed for North America	No

Charakteristiky



po stranách: 2 x DILM820-XHI11(V)-SI; 2 x DILM820-XHI11-SA

Rozměry

