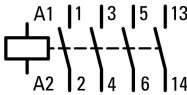




Výkonový stykač, 3p+1S, 5.5kW/400V/AC3

Typ **DILEM12-10-G(24VDC)**  
 Catalog No. **127132**  
 Alternate Catalog No. **XTMC12A10TD**

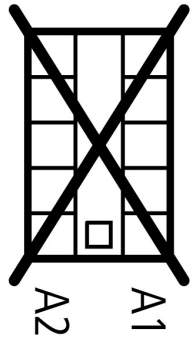
## Dodavatelský program

Sortiment				Výkonový stykač
Aplikace				Výkonové stykače pro motory Ministrykače pro motory a ohmické zátěže
Dílčí sortiment				Výkonové stykače DILEM
Kategorie užití				AC-1: Neinduktivní nebo jen slabě induktivní zátěže, topné odpory AC-3: Motory s kotvou nakrátko: spouštění, vypínání během chodu AC-4: Motory s kotvou nakrátko: spouštění, brzdění protiproudem, reverzace, tipovací provoz
Typy svorek				Šroubové svorky
Popis				s Pomocný kontakt
Póly				3-pólové
<b>Jmenovitý pracovní proud</b>				
AC-3				
380 V 400 V	$I_e$	A		12
AC-1				
Konvenční volně tepelný proud, 3pólový, 50 - 60 Hz				
Otevřený				
při 40 °C	$I_{th} = I_e$	A		22
<b>Max. výkon pro třífázové motory, 50 - 60 Hz</b>				
AC-3				
220 V 230 V	P	kW		3
380 V 400 V	P	kW		5.5
660 V 690 V	P	kW		4
AC-4				
220 V 230 V	P	kW		1.5
380 V 400 V	P	kW		3
660 V 690 V	P	kW		3
<b>Kontakty</b>				
S = spínací kontakt				1 spínací kontakt
Značka zapojení				
<b>Poznámky</b>				
Použitelný pro				...DILEM ...DILE
Ovládací napětí				24 V DC
Druh proudu AC/DC				DC ovládání

## Technická data

### Všeobecně

Normy a ustanovení				ČSN EN 60947, VDE 0660, CSA, UL
Životnost, mechanická	Spínací cykly	$\times 10^6$		5
Maximální pracovní frekvence				
mechanické		Počet operací/hod		9000
elektrické (stykače bez nadproudového relé)	Spínací cykly/h			viz charakteristiky
Klimatická odolnost				Vlhké teplo, konstantní podle normy ČSN EN 60068-2-78

			Vlhké teplo, konstantní podle normy ČSN EN EN 60068-2-30
<b>Okolní teplota</b>			
Otevřený	°C		-25 - +50
v krytu	°C		- 25 - 40
<b>Skladování</b>	°C		
Okolní teplota skladování min.	°C		- 40
Okolní teplota skladování max.	°C		+ 80
Poloha při montáži			libovolná kromě svislé se svorkami A1/A2 dole
Montážní poloha			
<b>Mechanická otřesuvzdornost (ČSN EN 60068-2-27)</b>			
Polosinusový otřes, 10 ms			
Základní jednotka bez pomocného kontaktního modulu			
Hlavní spínací člen spínací kontakt	g		10
Hlavní kontakty Zapínací/vypínací kontakty	g		
zapínací kontakt	g		8
Základní jednotka s pomocným kontaktním modulem			
Hlavní kontakty zapínací kontakt	g		
zapínací kontakt	g		10
Pomocné kontakty Zapínací/vypínací kontakty	g		20 / 20
Stupeň krytí			IP20
Krycí lišta při svislém ovládní zepředu (EN 50274)			bezpečně proti dotyku prstem nebo dlaní
Výška místa montáže	M		max. 2000
Hmotnost	kg		0.206
<b>Svorkový výkon pomocných a hlavních kontaktů</b>			
Šroubové svorky			
Jednožilový	mm <sup>2</sup>		1 x (0,75 - 2,5) 2 x (0,75 - 2,5)
Jemně slané vodič s dutinkou	mm <sup>2</sup>		1 x (0,75 - 1,5) 2 x (0,75 - 1,5)
Plný nebo slané vodič	AWG		18 - 14
Délka odizolování	mm		8
Připojovací šrouby			M3,5
Šroubovák pozidřiv	Velikost		2
Ploché šroubovák	mm		0.8 x 5.5 1 x 6
max. kroutící moment	Nm		1.2
<b>Hlavní dráhy vodičů</b>			
Jmenovité impulzní výdržné napětí	$U_{imp}$	V AC	6000
Přepětová kategorie/stupeň znečištění			III/3
Jmenovité izolační napětí	$U_i$	V AC	690
Jmenovité provozní napětí	$U_e$	V AC	690
<b>Bezpečná izolace podle ČSN EN 61140</b>			
mezi cívku a kontakty		V AC	300
mezi kontakty		V AC	300
<b>Zapínací schopnost (cos φ podle normy ČSN EN 60947)</b>		A	120
<b>Vypínací výkon</b>			
220 V 230 V		A	96
380 V 400 V		A	96

500 V		A	72
660 V 690 V		A	42
Ochrana proti zkratu, maximální pojistka			
Typ „2“, 500 V	gL/gG	A	20
Typ „1“, 500 V	gL/gG	A	35
<b>AC</b>			
AC-1			
Jmenovitý pracovní proud			
Konvenční volně tepelný proud, 3pólový, 50 - 60 Hz			
Otevřený			
při 40 °C	$I_{th} = I_e$	A	22
při 50 °C	$I_{th} = I_e$	A	20
při 55 °C	$I_{th} = I_e$	A	19
zakrytá	$I_{th}$	A	16
poznámka			při max. povolené teplotě okolního prostředí.
Konvenční volně tepelný proud 1pólový			
poznámka			při max. povolené teplotě okolního prostředí.
bez krytu	$I_{th}$	A	50
zakrytá	$I_{th}$	A	40
AC-3			
Jmenovitý pracovní proud			
Otevřené, 3pólové: 50 – 60 Hz			
poznámka			Při maximální přípustné okolní teplotě (otevřít).
220 V 230 V	$I_e$	A	12
240 V	$I_e$	A	12
380 V 400 V	$I_e$	A	12
415 V	$I_e$	A	10.5
440 V	$I_e$	A	10.5
500 V	$I_e$	A	9
660 V 690 V	$I_e$	A	5.2
Jmenovitý výkon motoru			
220 V 230 V	P	kWh	3
240 V	P	kW	3
380 V 400 V	P	kW	5.5
415 V	P	kW	5.5
440 V	P	kW	5.5
500 V	P	kW	5.5
660 V 690 V	P	kW	4
AC-4			
Jmenovitý pracovní proud			
Otevřené, 3pólové: 50 – 60 Hz			
poznámka			při max. povolené teplotě okolního prostředí.
220 V 230 V	$I_e$	A	6.6
240 V	$I_e$	A	6.6
380 V 400 V	$I_e$	A	6.6
415 V	$I_e$	A	6.6
440 V	$I_e$	A	6.6
500 V	$I_e$	A	5
660 V 690 V	$I_e$	A	3.4
Jmenovitý výkon motoru			
220 V 230 V	P	kWh	1.5
240 V	P	kW	1.5
380 V 400 V	P	kW	3
415 V	P	kW	3

440 V	P	kW	3
500 V	P	kW	3
660 V 690 V	P	kW	3

## DC

Jmenovitý pracovní proud rozpojený			
DC-1			
12 V	$I_e$	A	20
24 V	$I_e$	A	20
60 V	$I_e$	A	20
110 V	$I_e$	A	20
220 V	$I_e$	A	20

## Magnetické systémy

Rozsah napětí			
Provozováno se stejnosměrným proudem			
Zapínací napětí			0.8 - 1.1
Příkon			
Provoz DC			
Příkon přitažení = přidržení		VA/W	2.3
poznámka			Čisté stejnosměrné napětí nebo třífázový můstkový usměrňovač
ED		% ED	100
Přepínací časy při 100 % $U_c$			
Zapínací kontakt		ms	
Prodleva sepnutí		ms	
Čas sepnutí min.		ms	26
Čas sepnutí max.		ms	35
Prodleva otevření		ms	
Čas zapnutí min.		ms	15
Čas rozeznutí max.		ms	25
Čas sepnutí s vrchním pomocným kontaktem		ms	70
Reverzační výkonové stykače			
Přepínací čas při 110 % $U_c$			
Doba přepnutí min.		ms	40
Doba přepnutí max.		ms	50
Doba oblouku při 690 V AC		ms	12

## Tepelné ztráty proudu (3pólové nebo 4pólové)

při $I_{th}$ , 50 °C		W	4.4
při $I_e$ podle AC-3/400 V		W	1.8
Impedance jednoho pólu		mΩ	7.86

## Pomocné kontakty

Nucené vedení spínacího členu podle EN 60947-5-1 Příloha L, včetně bloku pomocných kontaktů			ano
Jmenovité impulzní výdržné napětí	$U_{imp}$	V AC	6000
Přepětová kategorie/stupeň znečištění			III/3
Jmenovité izolační napětí	$U_i$	V AC	690
jmenovité provozní napětí	$U_e$	V AC	600
Bezpečná izolace podle ČSN EN 61140			
mezi cívkou a pomocnými kontakty		V AC	300
mezi pomocnými kontakty		V AC	300
Jmenovitý pracovní proud			
AC-15			
220 V 240 V	$I_e$	A	6
380 V 415 V	$I_e$	A	3
500 V	$I_e$	A	1.5
DC L/R ≤ 15 ms			
Kontakty v sériích:		A	

1	24 V	A	2.5
2	60 V	A	2.5
3	100 V	A	1.5
3	220 V	A	0.5
Smluvený tepelný proud	$I_{th}$	A	10
Spolehlivost kontaktu	Četnost výpadků	$\lambda$	$<10^{-8}$ , < jeden výpadek na 100 mil. sepnutí (při $U_e = 24$ V DC, $U_{min} = 17$ V, $I_{min} = 5,4$ mA)
Životnost komponenty při $U_e = 240$ V			
AC-15	Spínací cykly	$\times 10^6$	0.2
Proud DC			
L/P = 50 ms: 2 proudové dráhy v řadě při $I_e = 0,5$ A	Spínací cykly	$\times 10^6$	0.15
poznámka			Zapínací a vypínací podmínky při styku s DC-13, L/P konstantní podle údaje
Jmenovitý zkratový výkon bez sváření			
Zařízení na ochranu před maximálním nadproudem			
pouze ochrana proti zkratu			PKZM0-4
Ochrana proti zkratu, maximální pojistka			
500 V		A gG/gL	6
500 V		A rychlé	10
Tepelné proudové ztráty při zatížení $I_{th}$ na jedné proudové dráze		W	1.1

### Výkonové parametry schválených typů

Spínací výkon			
Maximální výkon motoru			
Třífázový			
200 V 208 V		HP	2
230 V 240 V		HP	3
460 V 480 V		HP	5
575 V 600 V		HP	5
Jednofázový			
115 V 120 V		HP	0.5
230 V 240 V		HP	1.5
Všeobecné použití		A	15
Pomocné kontakty			
Řídicí provoz			
ovládání AC			A600
ovládání DC			P300
Všeobecné použití			
AC		V	600
AC		a	10
DC		V	250
DC		a	0.5
Jmenovitý zkratový proud		SCCR	
Základní jmenovitý výkon			
SCCR		kA	5
max. pojistka		a	45

### Ověření návrhu podle ČSN EN 61439

Technické údaje pro ověření konstrukce			
Jmenovitý proud k údajům ztrátového výkonu	$I_n$	A	12
Ztrátový výkon na jeden pól, v závislosti na proudu	$P_{vid}$	W	0.6
Ztrátový výkon přístroje, v závislosti na proudu	$P_{vid}$	W	1.8
Ztrátový výkon statický, nezávislý na proudu	$P_{vs}$	W	2.3

Přenosová rychlost ztrátového výkonu	P <sub>ve</sub>	W	0
Provozní teplota okolí min.		°C	-25
Provozní teplota okolí max.		°C	50
Ověření konstrukce ČSN EN 61439			
10.2 Pevnost materiálů a součástí			
10.2.2 Odolnost proti korozi			Požadavky normy na výrobek jsou splněny.
10.2.3.1 Tepelná odolnost pláště			Požadavky normy na výrobek jsou splněny.
10.2.3.2 Odolnost izolačních materiálů proti normálnímu teplu			Požadavky normy na výrobek jsou splněny.
10.2.3.3 Odolnost izolačního materiálu proti nadměrnému teplu			Požadavky normy na výrobek jsou splněny.
10.2.4 Odolnost proti UV záření			Požadavky normy na výrobek jsou splněny.
10.2.5 Zvedání			Nevztahuje se, protože musí být vyhodnoceno celé spínací zařízení.
10.2.6 Nárazová zkouška			Nevztahuje se, protože musí být vyhodnoceno celé spínací zařízení.
10.2.7 Náписy			Požadavky normy na výrobek jsou splněny.
10.3 Stupeň krytí pláště			Nevztahuje se, protože musí být vyhodnoceno celé spínací zařízení.
10.4 Vzdušných vzdáleností a povrchových cest			Požadavky normy na výrobek jsou splněny.
10.5 Ochrana před úrazem elektrickým proudem			Nevztahuje se, protože musí být vyhodnoceno celé spínací zařízení.
10.6 Instalace přístrojů			Nevztahuje se, protože musí být vyhodnoceno celé spínací zařízení.
10.7 Vnitřní proudové okruhy a spojení			Zodpovídá výrobce rozvaděčů.
10.8 Připojení pro vodiče přivedené zvenku			Zodpovídá výrobce rozvaděčů.
10.9 Izolační vlastnosti			
10.9.2 Provozní elektrická pevnost			Zodpovídá výrobce rozvaděčů.
10.9.3 Odolnost proti rázovému napětí			Zodpovídá výrobce rozvaděčů.
10.9.4 Zkouška pláště z izolačního materiálu			Zodpovídá výrobce rozvaděčů.
10.10 Zahřívání			Za výpočet zahřívání zodpovídá výrobce rozvaděčů. Firma Eaton dodává údaje k ztrátovému výkonu přístrojů.
10.11 Odolnost proti zkratu			Zodpovídá výrobce rozvaděčů. Je nutno dodržet hodnoty spínacích zařízení.
10.12 EMC			Zodpovídá výrobce rozvaděčů. Je nutno dodržet hodnoty spínacích zařízení.
10.13 Mechanické funkce			Požadavky pro přístroj jsou splněny, jestliže jsou dodrženy údaje v návodu k montáži (IL).

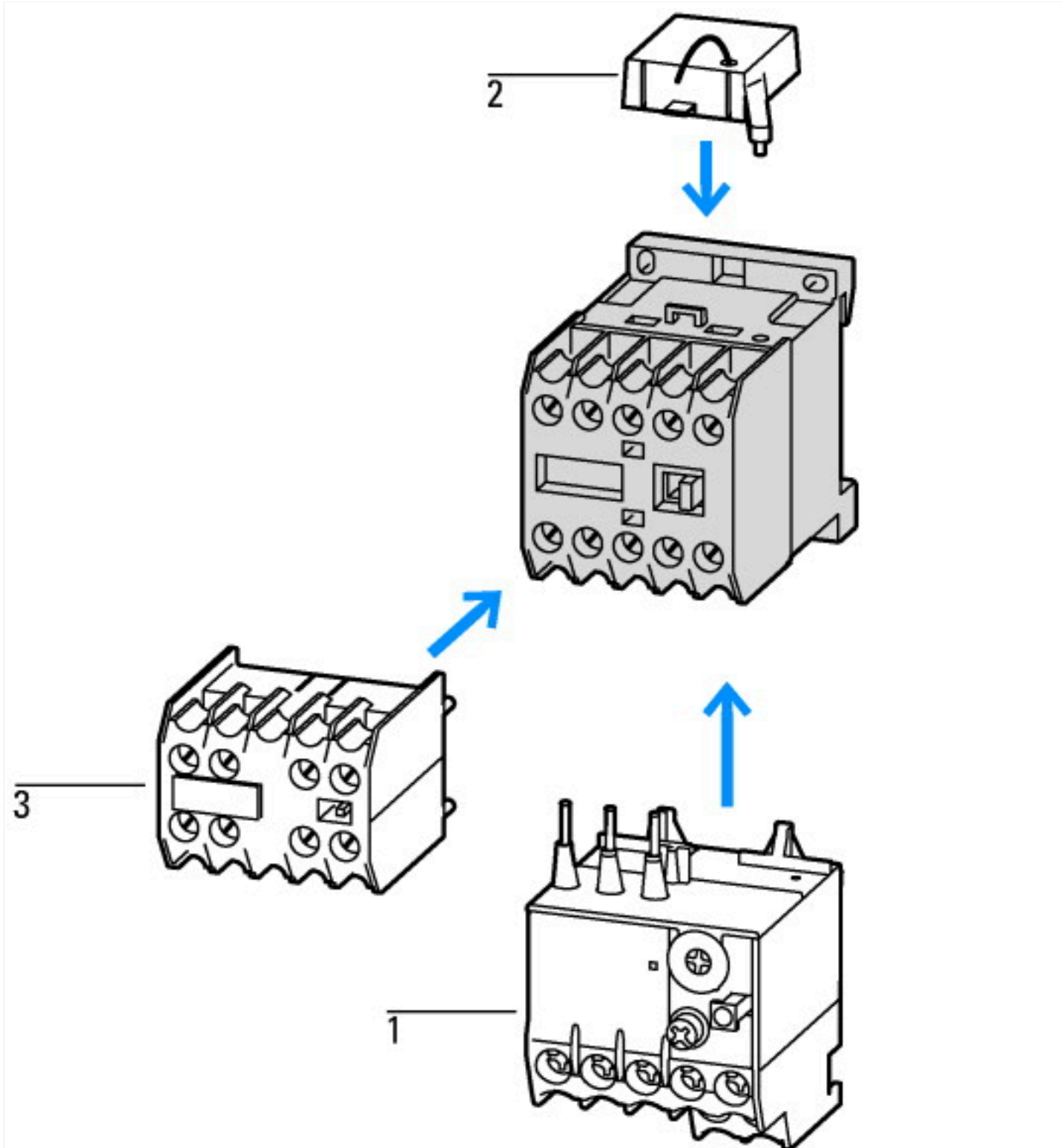
## Technická data podle ETIM 7.0

Low-voltage industrial components (EG000017) / Power contactor, AC switching (EC000066)			
Elektrotechnika, automatizační technika a technika řízení procesu / Nízkonapetová spínací technika / Stykac (nízkonapetový) / Výkonový stykac (ecl@ss10.0.1-27-37-10-03 [AAB718015])			
Rated control supply voltage Us at AC 50HZ		V	0 - 0
Rated control supply voltage Us at AC 60HZ		V	0 - 0
Rated control supply voltage Us at DC		V	24 - 24
Voltage type for actuating			DC
Rated operation current Ie at AC-1, 400 V		A	22
Rated operation current Ie at AC-3, 400 V		A	12
Rated operation power at AC-3, 400 V		kW	5.5
Rated operation current Ie at AC-4, 400 V		A	6.6
Rated operation power at AC-4, 400 V		kW	3
Rated operation power NEMA		kW	3.7
Modular version			No
Number of auxiliary contacts as normally open contact			1
Number of auxiliary contacts as normally closed contact			0
Type of electrical connection of main circuit			Screw connection
Number of normally closed contacts as main contact			0
Number of main contacts as normally open contact			3

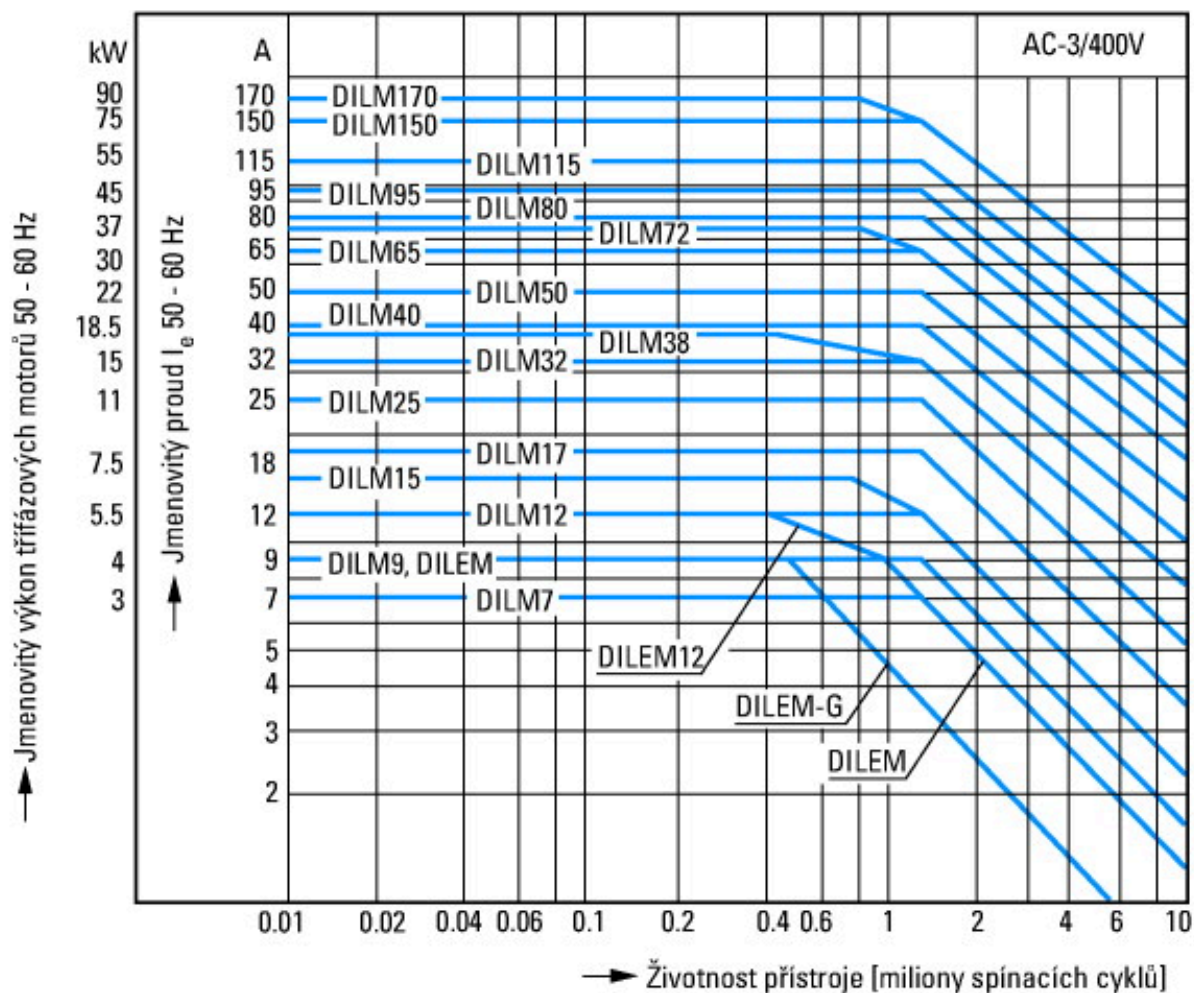
## aprobace,

Product Standards			IEC/EN 60947-4-1; UL 508; CSA-C22.2 No. 14-05; CE marking
UL File No.			E29096
UL Category Control No.			NLDX
CSA File No.			012528
CSA Class No.			3211-04

## Charakteristiky



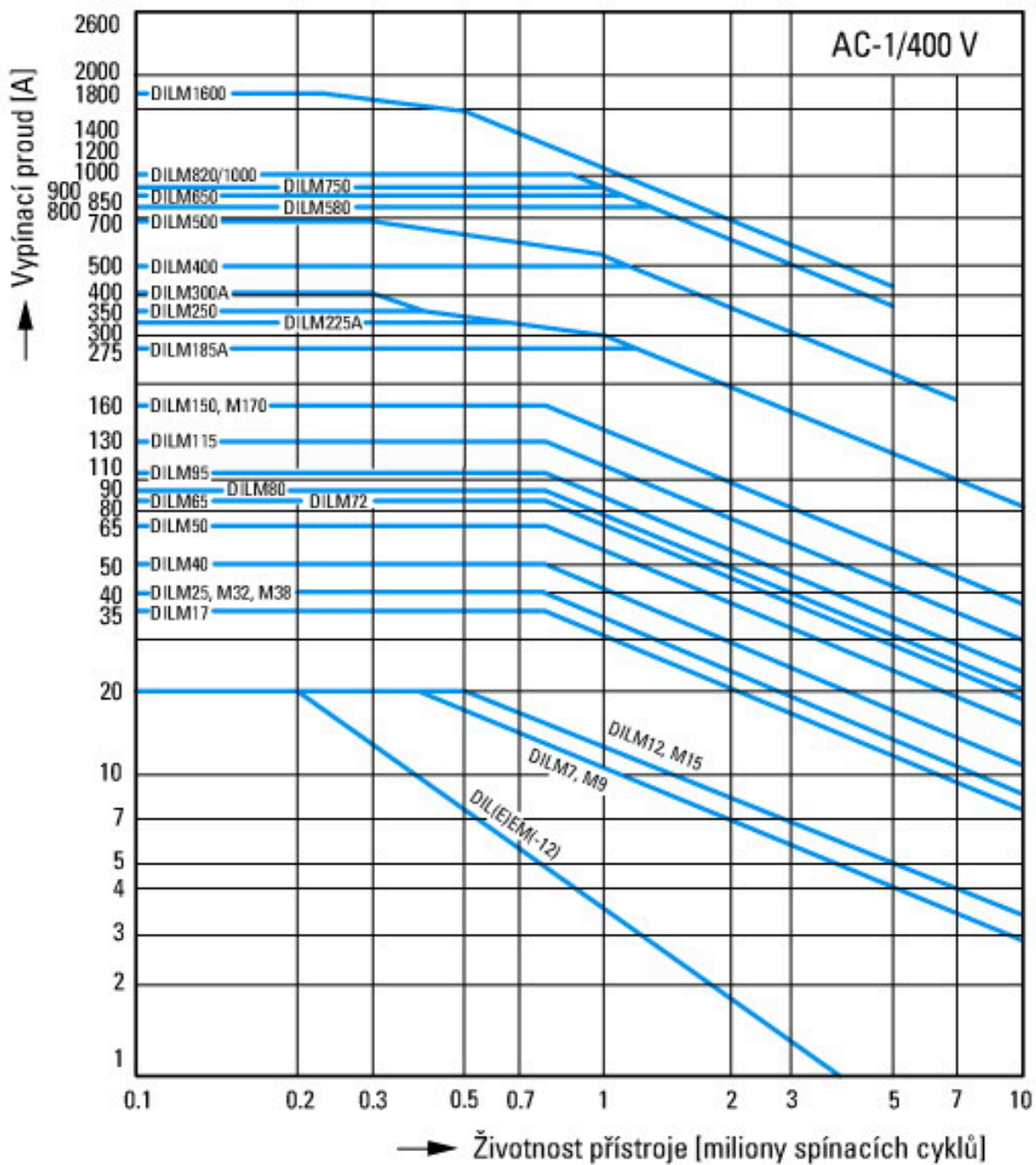
- 1: Nadproudová relé  
2: Ochranný člen  
3: Bloky pomocných kontaktů  
Úplně izolovaná pouzdra



motory s klecovým rotorem  
 Provozní označení  
 Zapnutí: z klidu  
 Vypnutí: při běhu  
 Krátké elektrické označení  
 Zapnutí: až  $6 \times$  jmenovitý proud motoru  
 Vypnutí: až  $1 \times$  jmenovitý proud motoru  
 Kategorie užití  
 100 % AC-3  
 Typické případy použití  
 Kompresory  
 Výtahy  
 Míchače  
 Čerpadla  
 Pojízdné schody  
 Míchadlo  
 Ventilátor  
 Dopravní pásy  
 Odstředivky  
 Klapky  
 Korečkové výtahy  
 Klimatizační zařízení  
 Obecné pohony na obráběcích a jiných výrobních strojích

Extrémní spínací podmínky  
 Motory s klecovým rotorem  
 Provozní označení  
 Krokování, brzdění protiproudem, reverzace  
 Krátké elektrické označení  
 Zapnutí: až  $6 \times$  jmenovitý proud motoru  
 Vypnutí: až  $6 \times$  jmenovitý proud motoru  
 Kategorie užití  
 100 % AC-4  
 Typické případy použití  
 Tiskárenské stroje  
 Stroje na tažení drátu  
 Odstředivky  
 Zvláštní pohony na obráběcích a jiných výrobních strojích





Spínací podmínky pro nemotorové 3pólové, 4pólové spotřebiče

Provozní označení

Neinduktivní nebo mírně induktivní zátěže

Krátké elektrické označení

Zapnutí: 1 × jmenovitý proud

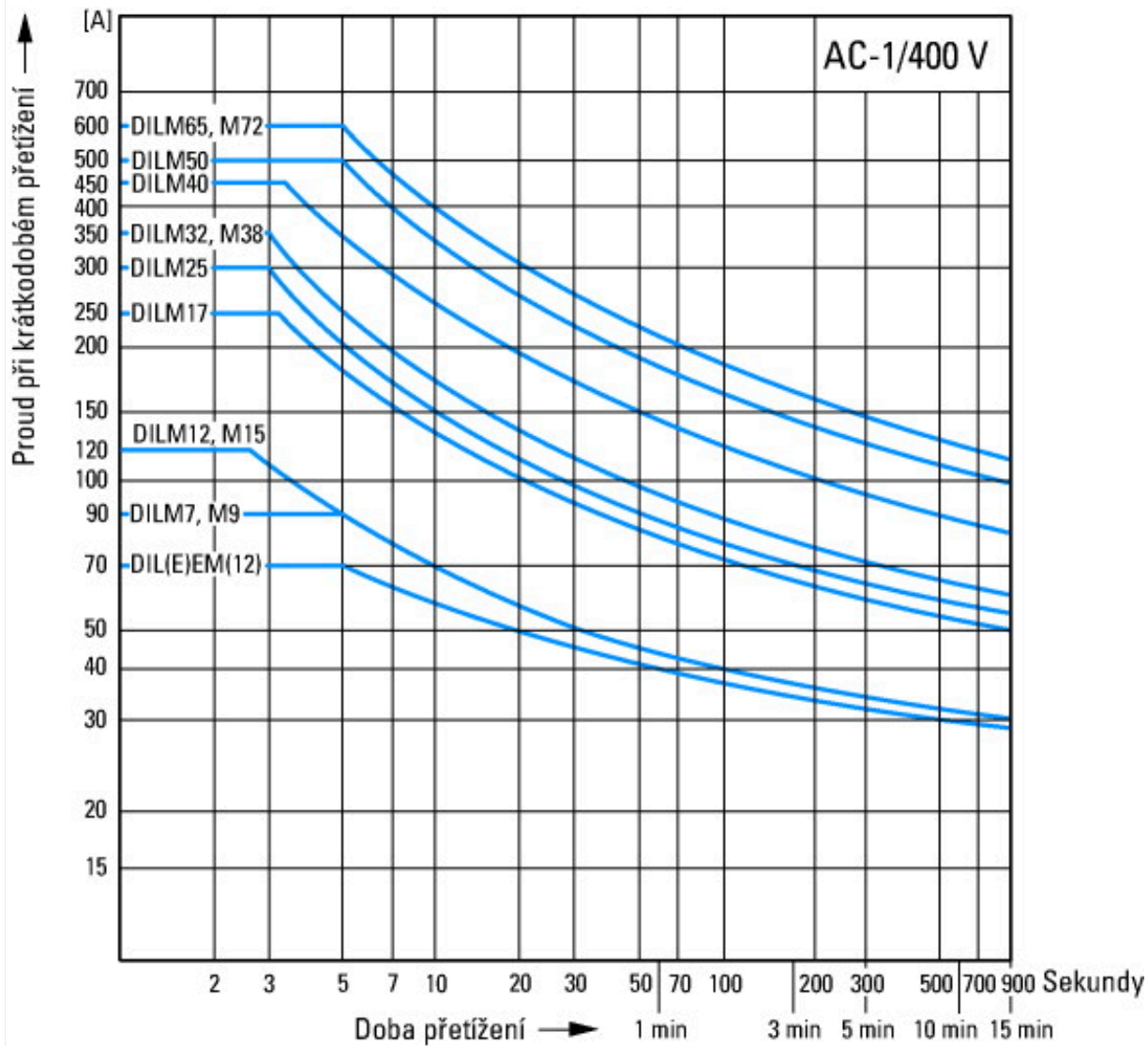
Vypnutí: 1 × jmenovitý proud

Kategorie užití

100 % AC-1

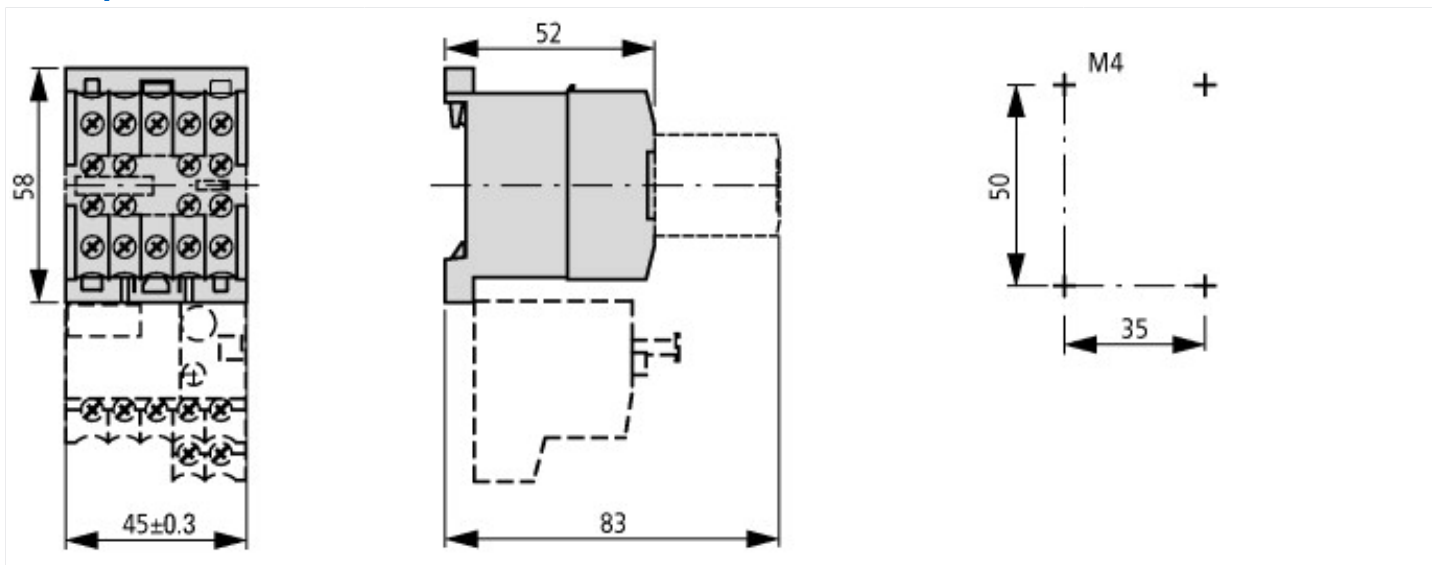
Typické případy použití

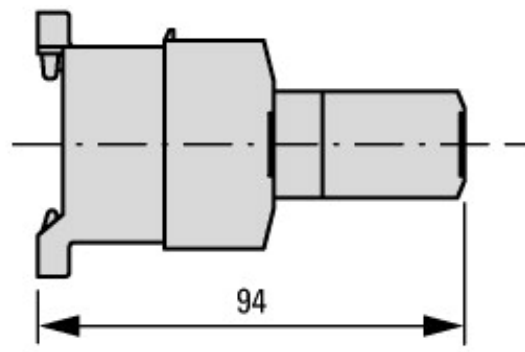
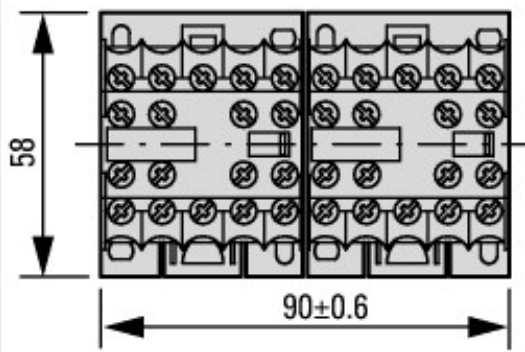
Elektrické teplo



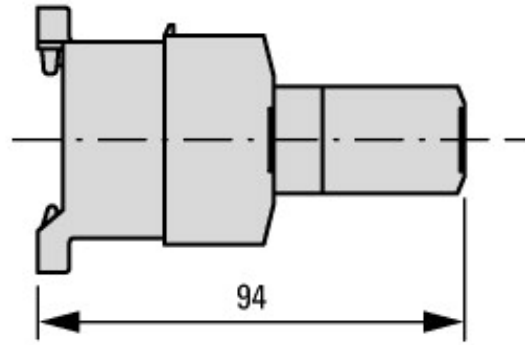
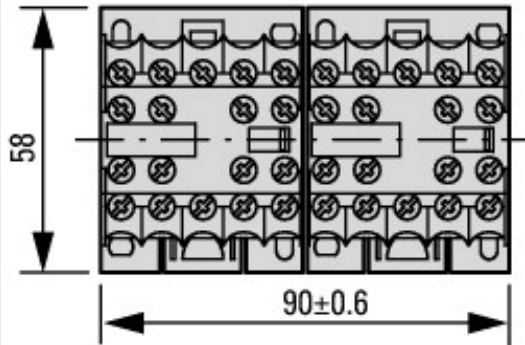
Krátkodobé zatížení 3pólové  
 Doba přestávky mezi dvěma zátěžemi: 15 minut

## Rozměry

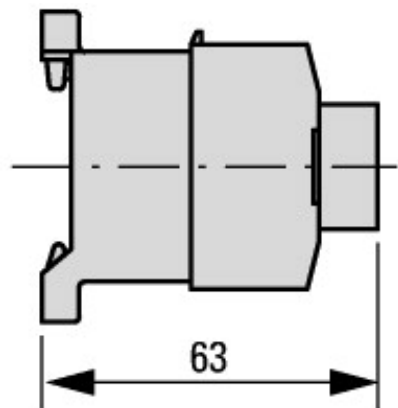
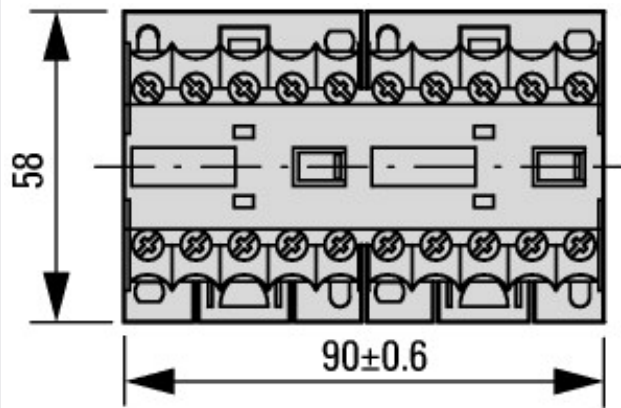




2DILE-... + MVDILE + ...DILE  
2DILE-...-G + MVDILE + ...DILE



2DILE-... + MVDILE + ...DILE  
2DILE-...-G + MVDILE + ...DILE



2DILE-... + MVDILE  
2DILE-...-G + MVDILE