



Výkonový stykač, 4-pólové, DC ovládání, AC-1: 22 A, 24 V DC, Šroubové svorky



Typ DILMP20(24VDC)
Catalog No. 276985
Alternate Catalog No. XTCF020B00TD

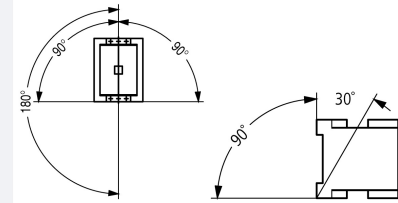
Dodavatelský program

Sortiment			Výkonový stykač
Aplikace			Výkonový stykač pro 4pólový spotřebič
Dílčí sortiment			Výkonové stykače do 200 A, 4pólové
Kategorie užití			AC-1: Neinduktivní nebo jen slabě induktivní zátěže, topné odpory AC-3/AC-3e: Standardní AC indukční motory s kotvou nakrátko: Spouštění, vypínání za provozu
Typy svorek			Šroubové svorky
Póly			4-pólové
Jmenovitý pracovní proud			
AC-1			
Konvenční volně tepelný proud, 3pólový, 50 - 60 Hz			
při 40 °C	$I_{th} = I_e$	A	22
při 50 °C	$I_{th} = I_e$	A	21
při 55 °C	$I_{th} = I_e$	A	20.5
při 60 °C	$I_{th} = I_e$	A	20
Značka zapojení			
Použitelné pro			DILM32-XHI(C)... DILA-XHI(V)(C)...
Ovládací napětí			24 V DC
Druh proudu AC/DC			DC ovládání
Připojení na SmartWire-DT			ano společně se stykačovým modulem DIL-SWD SmartWire DT
Poznámky			Spínací prvky podle EN 50012. Integrovaný varistorový ochranný člen.

Technická data

Všeobecně

Normy a ustanovení			ČSN EN 60947, VDE 0660, UL, CSA
Životnost, mechanické			
ovládání AC	Spínací cykly	$\times 10^6$	10
ovládání DC	Spínací cykly	$\times 10^6$	10
Pracovní kmitočet, mechanický			
ovládání AC	Spínací cykly/	h	5000
ovládání DC	Spínací cykly/	h	5000
Klimatická odolnost			Vlhké teplo, konstantní podle normy ČSN EN 60068-2-78 Vlhké teplo, konstantní podle normy ČSN EN EN 60068-2-30
Okolní teplota			
Otevřený		°C	-25 - +60
v krytu		°C	- 25 - 40
Skladování		°C	- 40 - 80
Montážní pozice			

Montážní poloha			
Mechanická otřesuvzdornost (ČSN EN 60068-2-27)			
Polosinusový otřes, 10 ms			
Hlavní kontakty			
zapínací kontakt	g		10
Pomocné kontakty			
zapínací kontakt	g		7
V = vypínací kontakt	g		5
Stupeň krytí			IP20
Výška místa montáže	M		max. 2000
Krycí lišta při svislém ovládní zepředu (EN 50274)			bezpečné proti dotyku prstem nebo dlaní
Délka odizolování	mm		10
Průřez vodiče hlavní kabel			
Jednožilový	mm ²		1 x (0,75 - 4) 2 x (0,75 - 2,5)
Jemně slaněný vodič s dutinkou	mm ²		1 x (0,75 - 2,5) 2 x (0,75 - 2,5)
Plný nebo slaněný vodič	AWG		18 - 14
Připojovací šrouby			M3,5
utahovací moment	Nm		1,2
Délka odizolování	mm		10
Zásuvné svorky			
Jednožilový	mm ²		1 x (0,75 - 2,5) 2 x (0,75 - 2,5)
Jemně slaněný vodič	mm ²		1 x (0,75 - 2,5) 2 x (0,75 - 2,5)
Jemně slaněný vodič s dutinkou	mm ²		1 x (0,75 - 1,5) 2 x (0,75 - 1,5)
Jedno- nebo vícežilové	AWG		18 - 14
Svorkový výkon kabelů řídicího obvodu			
Jednožilový	mm ²		1 x (0,75 - 4) 2 x (0,75 - 2,5)
Jemně slaněný vodič s dutinkou	mm ²		1 x (0,75 - 2,5) 2 x (0,75 - 2,5)
Jedno- nebo vícežilové	AWG		18 - 14
Délka odizolování	mm		10
Připojovací šrouby			M3,5
utahovací moment	Nm		1,2
Zásuvné svorky			
slaněný	mm ²		1 x (0,75 - 2,5) 2 x (0,75 - 2,5)
Jemně slaněný vodič	mm ²		1 x (0,75 - 2,5) 2 x (0,75 - 2,5)
Jemně slaněný vodič s dutinkou	mm ²		1 x (0,75 - 1,5) 2 x (0,75 - 1,5)
Jedno- nebo vícežilové	AWG		18 - 14
Nástroj			
Hlavní kabel			
Šroubovák pozidrív	Velikost		2
Plochý šroubovák	mm		0,8 x 5,5 1 x 6
Kabely řídicího obvodu			
Šroubovák pozidrív	Velikost		2
Plochý šroubovák	mm		0,8 x 5,5 1 x 6

Hlavní dráhy vodičů

Jmenovité impulzní výdržné napětí	U_{imp}	V AC	8000
Přepěťová kategorie/stupeň znečištění			III/3
Jmenovité izolační napětí	U_i	V AC	690
Jmenovité provozní napětí	U_e	V AC	690
Bezpečná izolace podle ČSN EN 61140			
mezi cívku a kontakty		V AC	400
mezi kontakty		V AC	400
Zapínací schopnost ($\cos \phi$)	až 690 V	a	144 podle ČSN/EN 60947
Vypínací výkon			
220 V 230 V		A	120
380 V 400 V		A	120
500 V		A	100
660 V 690 V		A	70
Jmenovitý zkratový výkon			
Ochrana proti zkratu, maximální pojistka			
Typ koordinace "2"			
400 V	gG/gL 500 V	A	20
690 V	gG/gL 690 V	A	20
Typ koordinace "1"			
400 V	gG/gL 500 V	A	35
690 V	gG/gL 690 V	A	25

AC

AC-1			
Jmenovitý pracovní proud			
Konvenční volně tepelný proud, 3pólový, 50 - 60 Hz			
Otevřený			
při 40 °C	$I_{th} = I_e$	A	22
při 50 °C	$I_{th} = I_e$	A	21
při 55 °C	$I_{th} = I_e$	A	20.5
při 60 °C	$I_{th} = I_e$	A	20
zakrytá	I_{th}	A	18
Konvenční volně tepelný proud 1pólový			
bez krytu	I_{th}	A	60
zakrytá	I_{th}	A	54
Jmenovitý výkon motora	P	kWh	
220/230 V	P	kW	8
240 V	P	kW	9
380/400 V	P	kW	14
415 V	P	kW	15
440 V	P	kW	16
500 V	P	kW	18
690 V	P	kW	24
AC-3			
Jmenovitý pracovní proud			
Otevřené, 3pólové: 50 – 60 Hz			
poznámka			Při maximální přípustné okolní teplotě (otevřít). Testováno rovněž podle normy AC-3e.
220 V 230 V	I_e	A	12
240 V	I_e	A	12
380 V 400 V	I_e	A	12
415 V	I_e	A	12
440 V	I_e	A	12
500 V	I_e	A	10

660 V 690 V	I _e	A	7
Jmenovitý výkon motora	P	kWh	
220 V 230 V	P	kW	3.5
240 V	P	kW	4
380 V 400 V	P	kW	5.5
415 V	P	kW	7
440 V	P	kW	7.5
500 V	P	kW	7
660 V 690 V	P	kW	6.5

DC

Jmenovitý pracovní proud, rozpojený			
DC-1			
60 V	I _e	A	22
110 V	I _e	A	22
220 V	I _e	A	6

Tepelné ztráty proudu

3-pólový, při I _{th} (60°)		W	3
Impedance jednoho pólu		mΩ	2.5

Magnetické systémy

Rozsah napětí			
ovládání AC, 50/60 Hz		x U _c	0.8 - 1.1
Provozováno se stejnosměrným proudem	Zapínání	x U _c	Nejméně dvojcívkový můstkový usměrňovač - 0.8 - 1.1
Provozováno se stejnosměrným proudem	Vypnutí	x U _c	Nejméně dvojcívkový můstkový usměrňovač - 0.2 - 0.6
Příkon cívky ve studeném stavu a 1,0 x U _S			
Poznámka k ovládnání DC			Nejméně dvojcívkový můstkový usměrňovač
ovládání DC	Přiskok (přitažení)	W	4,5
ovládání DC	Přidržení	W	4,5
ED		% ED	100
Spínací doby při 100 % U _S (směrné hodnoty)			
Hlavní kontakty			
Provozováno se stejnosměrným proudem		ms	
Poznámka k ovládnání DC			Nejméně dvojcívkový můstkový usměrňovač
Čas sepnutí		ms	31
Čas rozeznutí		ms	12
Doba oblouku		ms	10
povolený zbytkový proud při ovládnání A1 - A2 z elektroniky (při signálu 0)		mA	≤ 1

Výkonové parametry schválených typů

Spínací výkon			
Všeobecné použití		A	20
Jmenovitý zkratový proud		SCCR	
Základní jmenovitý výkon			
SCCR		kA	5
max. pojistka		a	45
max. CB		a	60
480 V nedokonalý zkrat			
SCCR (Pojistka)		kA	30
max. pojistka		a	25 Class RK5
600 V nedokonalý zkrat			
SCCR (Pojistka)		kA	30
max. pojistka		a	25 Class RK5
Speciální výkony			
Elektrické výbojky (zátěž)			
480V 60Hz 3 fáze, 277V 60Hz 1 fáze		a	20
600V 60Hz 3 fáze, 347V 60Hz 1 fáze		a	20
Halogenové žárovky (tungsten)			

480V 60Hz 3 fáze, 277V 60Hz 1 fáze	a	14
600V 60Hz 3 fáze, 347V 60Hz 1 fáze	a	14
Odporové vytápění vzduchu		
480V 60Hz 3 fáze, 277V 60Hz 1 fáze	a	20
600V 60Hz 3 fáze, 347V 60Hz 1 fáze	a	20
Kontrola chlazení (pouze CSA)		
LRA 480V 60Hz 3 fáze	a	60
FLA 480V 60Hz 3 fáze	a	10
LRA 600V 60Hz 3 fáze	a	60
FLA 600V 60Hz 3 fáze	a	10
Řízení výtahu		
600V 60Hz 3 fáze	HP	5
600V 60Hz 3 fáze	a	6.1

Ověření návrhu podle ČSN EN 61439

Technické údaje pro ověření konstrukce			
Jmenovitý proud k údajům ztrátového výkonu	I_n	A	22
Ztrátový výkon na jeden pól, v závislosti na proudu	P_{vid}	W	1.7
Ztrátový výkon přístroje, v závislosti na proudu	P_{vid}	W	5.1
Ztrátový výkon statický, nezávislý na proudu	P_{vs}	W	4.5
Přenosová rychlost ztrátového výkonu	P_{ve}	W	0
Provozní teplota okolí min.		°C	-25
Provozní teplota okolí max.		°C	60
Ověření konstrukce ČSN EN 61439			
10.2 Pevnost materiálů a součástí			
10.2.2 Odolnost proti korozi			Požadavky normy na výrobek jsou splněny.
10.2.3.1 Tepelná odolnost pláště			Požadavky normy na výrobek jsou splněny.
10.2.3.2 Odolnost izolačních materiálů proti normálnímu teplu			Požadavky normy na výrobek jsou splněny.
10.2.3.3 Odolnost izolačního materiálu proti nadměrnému teplu			Požadavky normy na výrobek jsou splněny.
10.2.4 Odolnost proti UV záření			Požadavky normy na výrobek jsou splněny.
10.2.5 Zvedání			Nevztahuje se, protože musí být vyhodnoceno celé spínací zařízení.
10.2.6 Nárazová zkouška			Nevztahuje se, protože musí být vyhodnoceno celé spínací zařízení.
10.2.7 Nápisy			Požadavky normy na výrobek jsou splněny.
10.3 Stupeň krytí pláště			Nevztahuje se, protože musí být vyhodnoceno celé spínací zařízení.
10.4 Vzdušných vzdáleností a povrchových cest			Požadavky normy na výrobek jsou splněny.
10.5 Ochrana před úrazem elektrickým proudem			Nevztahuje se, protože musí být vyhodnoceno celé spínací zařízení.
10.6 Instalace přístrojů			Nevztahuje se, protože musí být vyhodnoceno celé spínací zařízení.
10.7 Vnitřní proudové okruhy a spojení			Zodpovídá výrobce rozvaděčů.
10.8 Připojení pro vodiče přivedené zvenku			Zodpovídá výrobce rozvaděčů.
10.9 Izolační vlastnosti			
10.9.2 Provozní elektrická pevnost			Zodpovídá výrobce rozvaděčů.
10.9.3 Odolnost proti rázovému napětí			Zodpovídá výrobce rozvaděčů.
10.9.4 Zkouška pláště z izolačního materiálu			Zodpovídá výrobce rozvaděčů.
10.10 Zahřívání			Za výpočet zahřívání zodpovídá výrobce rozvaděčů. Firma Eaton dodává údaje k ztrátovému výkonu přístrojů.
10.11 Odolnost proti zkratu			Zodpovídá výrobce rozvaděčů. Je nutno dodržet hodnoty spínacích zařízení.
10.12 EMC			Zodpovídá výrobce rozvaděčů. Je nutno dodržet hodnoty spínacích zařízení.
10.13 Mechanické funkce			Požadavky pro přístroj jsou splněny, jestliže jsou dodrženy údaje v návodu k montáži (IL).

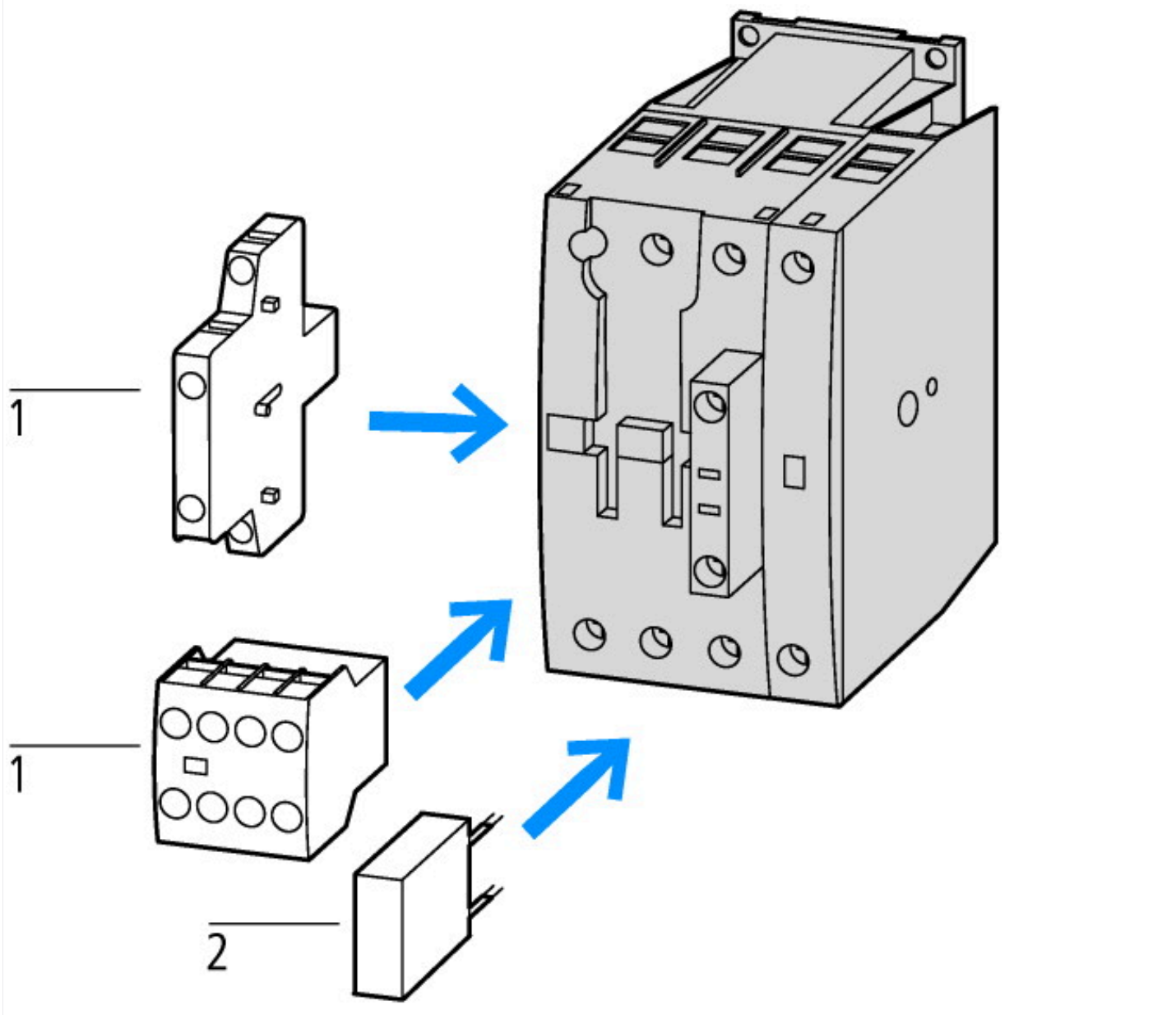
Technická data podle ETIM 7.0

Low-voltage industrial components (EG000017) / Power contactor, AC switching (EC000066)		
Elektrotechnika, automatizační technika a technika řízení procesu / Nízkonapetová spínací technika / Stykac (nízkonapetový) / Výkonový stykac (ecl@ss10.0.1-27-37-10-03 [AAB718015])		
Rated control supply voltage U_s at AC 50HZ	V	0 - 0
Rated control supply voltage U_s at AC 60HZ	V	0 - 0
Rated control supply voltage U_s at DC	V	24 - 24

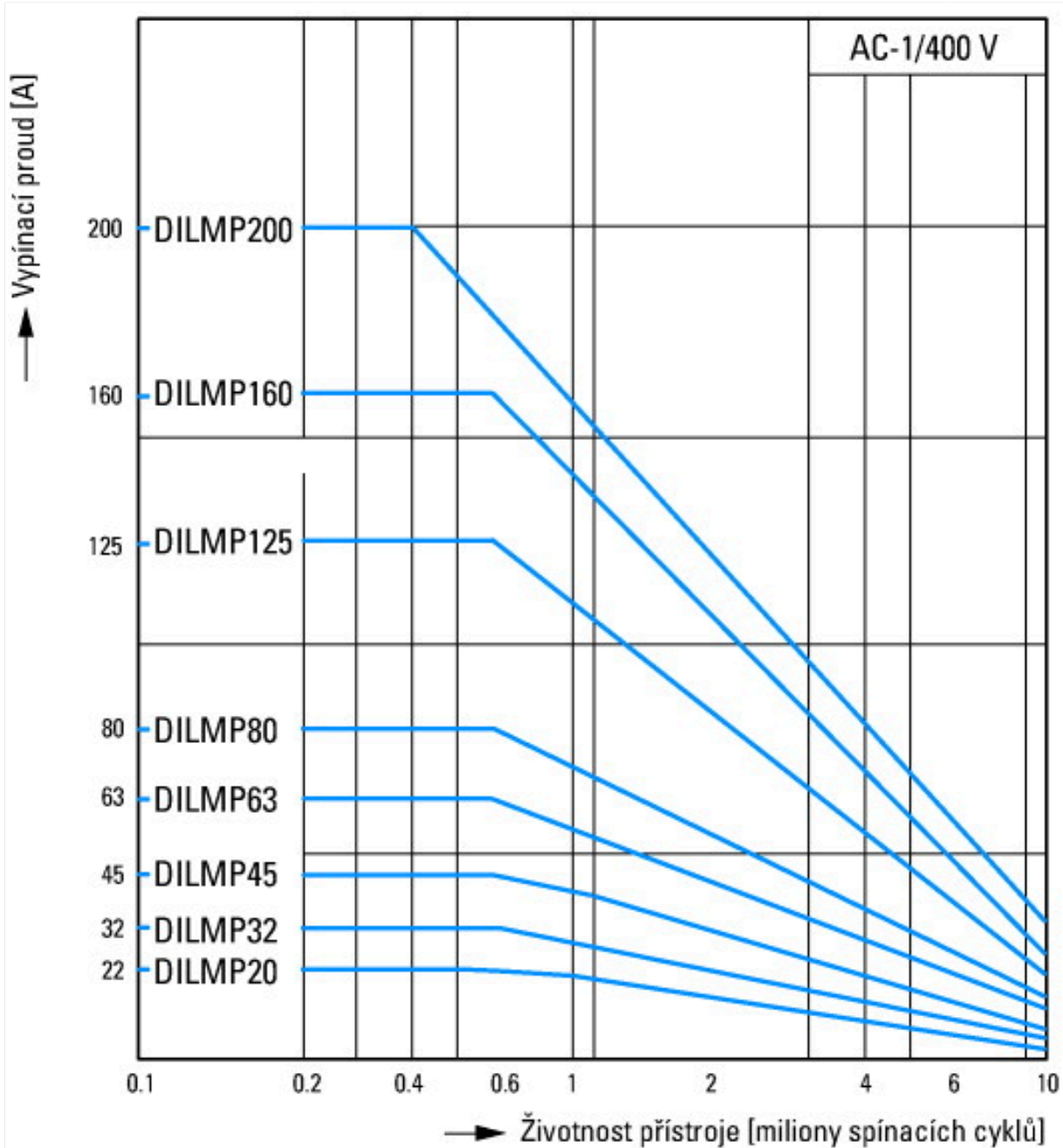
Voltage type for actuating		DC
Rated operation current Ie at AC-1, 400 V	A	22
Rated operation current Ie at AC-3, 400 V	A	12
Rated operation power at AC-3, 400 V	kW	5.5
Rated operation current Ie at AC-4, 400 V	A	10
Rated operation power at AC-4, 400 V	kW	4.5
Rated operation power NEMA	kW	0
Modular version		No
Number of auxiliary contacts as normally open contact		0
Number of auxiliary contacts as normally closed contact		0
Type of electrical connection of main circuit		Screw connection
Number of normally closed contacts as main contact		0
Number of main contacts as normally open contact		4

aprobace,

Product Standards		IEC/EN 60947-4-1; UL 60947-4-1; CSA - C22.2 No. 60947-4-1-14; CE marking
UL File No.		E29096
UL Category Control No.		NLDX
CSA File No.		012528
CSA Class No.		2411-03, 3211-04
North America Certification		UL listed, CSA certified
Specially designed for North America		No

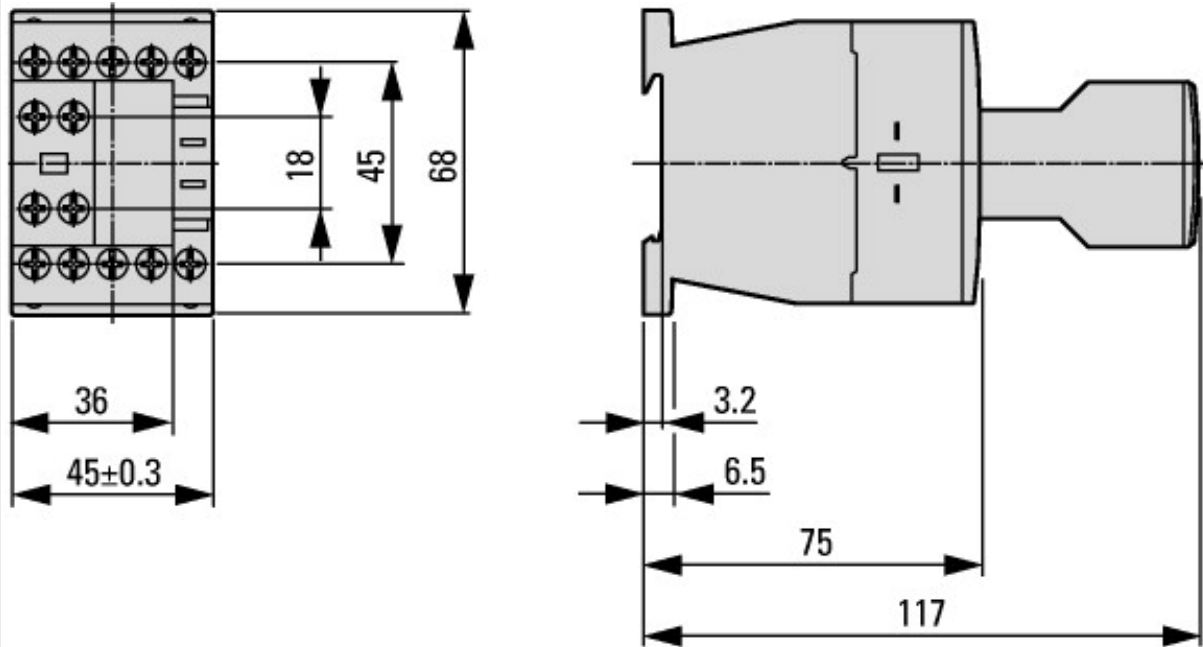


- 1: Bloky pomocných kontaktů
- 2: Ochranný člen

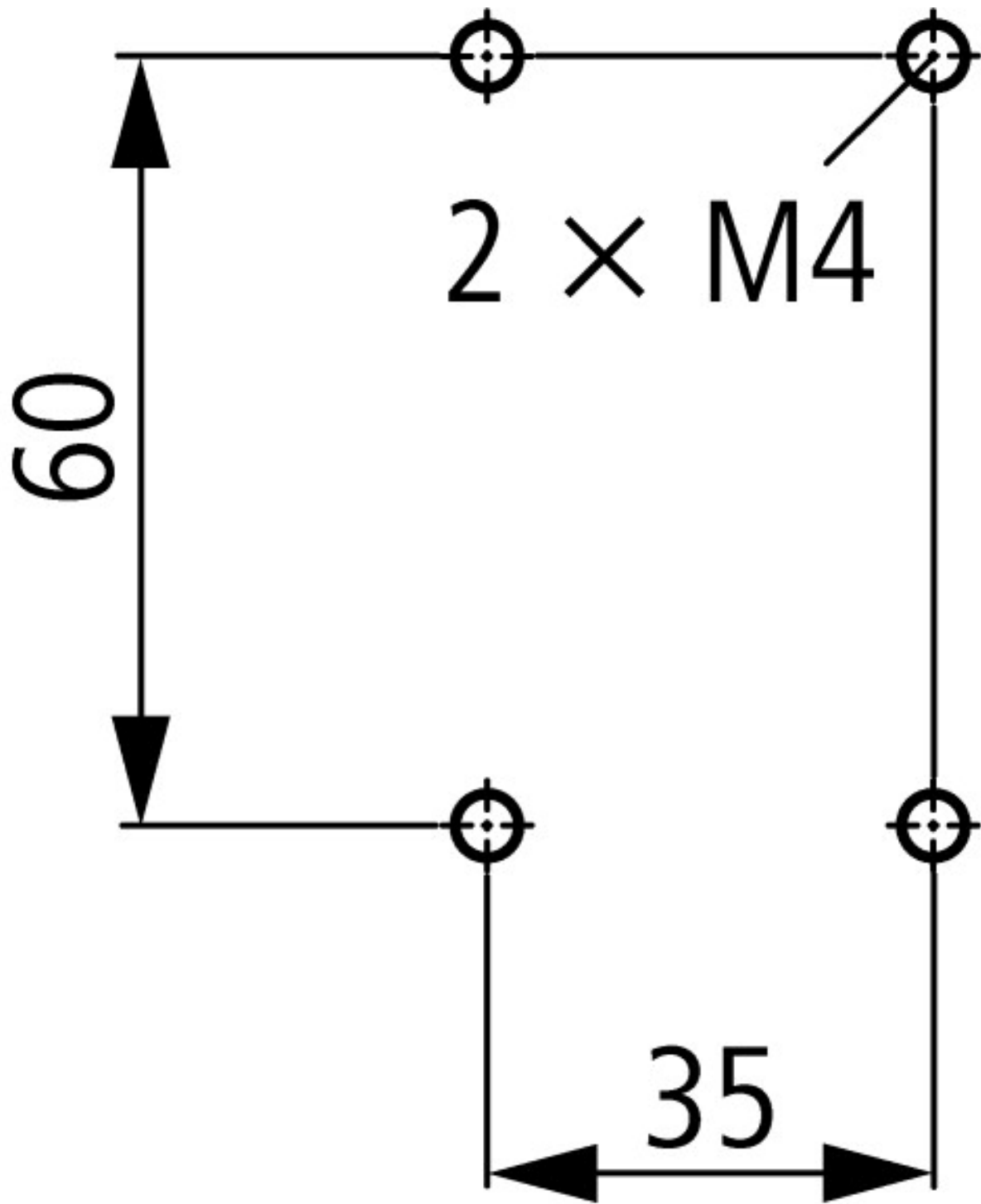


Spínací podmínky pro nemotorové 4pólové spotřebiče
 provozní označení
 Neinduktivní nebo mírně induktivní zátěže
 Krátké elektrické označení
 Zapnutí: 1 x jmenovitý proud
 Vypnutí: 1 x jmenovitý proud
 Kategorie užití
 100 % AC-1
 Typické případy použití
 Elektrické teplo

Rozměry



Stykače s blokem pomocných kontaktů



DILMP20