



Pomocné kontakty, 1 spínací kontakt, 1 rozpínací kontakt, Použitelné pro P1, P3, Flush mounting

Typ **HI11-P1/P3E**
Catalog No. **061813**

Dodavatelský program

Sortiment			Příslušenství
Základní funkce			Pomocný kontakt
Označení typu			P1 P3
			zpožděný zapínání, předběhající vypínání. Spínací kontakt je trvale sepnutý jako odlehčovací kontakt. k boční montáži, vlevo a/nebo vpravo
Kontakty			
S = spínací kontakt			1 spínací kontakt
Ů = rozpínací kontakt			1 rozpínací kontakt
Použitelný pro			P1-.../E, .../EA..., .../EZ P3-.../E, .../EA
Použitelné pro			P1, P3, zapuštěná montáž
Jmenovitý trvalý proud	I_u	A	10

Technická data

Pomocné kontakty

Normy a ustanovení			Ovládací a signalizační přístroje podle ČSN/EN 60947-5
Jmenovité izolační napětí	U_i	V AC	
Jmenovité izolační napětí	U_i	V AC	500
Jmenovitý nepřerušovaný proud	I_u	A	
Jmenovitý trvalý proud	I_u	A	10
Jmenovitý pracovní proud	I_e	A	
AC-15			
230 V	I_e	A	
AC-15 při 230 V	I_e	A	6
DC-13	I_e		
125 V	I_e	A	1.1
250 V	I_e	A	0.55
Jmenovitý zkratový výkon			
max. tavná pojistka		A gG/gL	10
Svorkové výkony		mm ²	
Jednožilový		mm ²	1 x 0,75 - 2,5 2 x 0,75 - 1,5
Pružné, s dutinkami podle DIN 46228		mm ²	1 x 0,5 - 1,5 2 x 0,5 - 1,5
Délka odizolování		mm	7.5
utahovací moment		Nm	1
Bezpečnost chybného sepnutí při 24 V DC, 10 mA	Četnost poruch	H_F	<10 ⁻⁵ , < 1 výpadek na 100000 sepnutí)

Ověření návrhu podle ČSN EN 61439

Technické údaje pro ověření konstrukce			
Jmenovitý proud k údajím ztrátového výkonu	I_n	A	6
Ztrátový výkon na jeden pól, v závislosti na proudu	P_{vid}	W	0.11
Ztrátový výkon přístroje, v závislosti na proudu	P_{vid}	W	0
Ztrátový výkon statický, nezávislý na proudu	P_{vs}	W	0
Přenosová rychlost ztrátového výkonu	P_{ve}	W	0

Provozní teplota okolí min.	°C	-25
Provozní teplota okolí max.	°C	50
Ověření konstrukce ČSN EN 61439		
10.2 Pevnost materiálů a součástí		
10.2.2 Odolnost proti korozi		Požadavky normy na výrobek jsou splněny.
10.2.3.1 Tepelná odolnost pláště		Požadavky normy na výrobek jsou splněny.
10.2.3.2 Odolnost izolačních materiálů proti normálnímu teplu		Požadavky normy na výrobek jsou splněny.
10.2.3.3 Odolnost izolačního materiálu proti nadměrnému teplu		Požadavky normy na výrobek jsou splněny.
10.2.4 Odolnost proti UV záření		Požadavky normy na výrobek jsou splněny.
10.2.5 Zvedání		Nevztahuje se, protože musí být vyhodnoceno celé spínací zařízení.
10.2.6 Nárazová zkouška		Nevztahuje se, protože musí být vyhodnoceno celé spínací zařízení.
10.2.7 Nápis		Požadavky normy na výrobek jsou splněny.
10.3 Stupeň krytí pláště		Nevztahuje se, protože musí být vyhodnoceno celé spínací zařízení.
10.4 Vzdušných vzdáleností a povrchových cest		Požadavky normy na výrobek jsou splněny.
10.5 Ochrana před úrazem elektrickým proudem		Nevztahuje se, protože musí být vyhodnoceno celé spínací zařízení.
10.6 Instalace přístrojů		Nevztahuje se, protože musí být vyhodnoceno celé spínací zařízení.
10.7 Vnitřní proudové okruhy a spojení		Zodpovídá výrobce rozvaděčů.
10.8 Připojení pro vodiče přivedené zvenku		Zodpovídá výrobce rozvaděčů.
10.9 Izolační vlastnosti		
10.9.2 Provozní elektrická pevnost		Zodpovídá výrobce rozvaděčů.
10.9.3 Odolnost proti rázovému napětí		Zodpovídá výrobce rozvaděčů.
10.9.4 Zkouška pláště z izolačního materiálu		Zodpovídá výrobce rozvaděčů.
10.10 Zahřívání		Za výpočet zahřívání zodpovídá výrobce rozvaděčů. Firma Eaton dodává údaje k ztrátovému výkonu přístrojů.
10.11 Odolnost proti zkratu		Zodpovídá výrobce rozvaděčů. Je nutno dodržet hodnoty spínacích zařízení.
10.12 EMC		Zodpovídá výrobce rozvaděčů. Je nutno dodržet hodnoty spínacích zařízení.
10.13 Mechanické funkce		Požadavky pro přístroj jsou splněny, jestliže jsou dodrženy údaje v návodu k montáži (IL).

Technická data podle ETIM 7.0

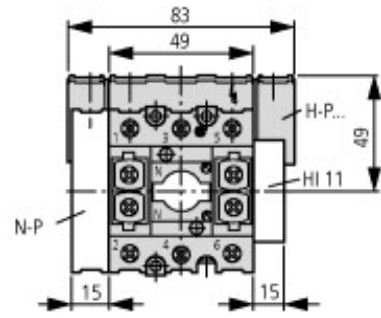
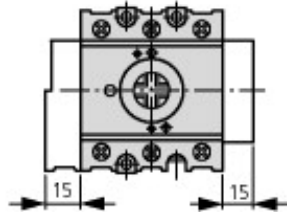
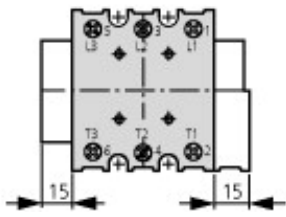
Low-voltage industrial components (EG000017) / Auxiliary contact block (EC000041)

Elektrotechnika, automatizační technika a technika řízení procesu / Nízkonapetová spínací technika / Komponenta pro nízkonapetovou spínací techniku / Blok pomocných spínaců (ec1@ss10.0.1-27-37-13-02 [AKN342013])

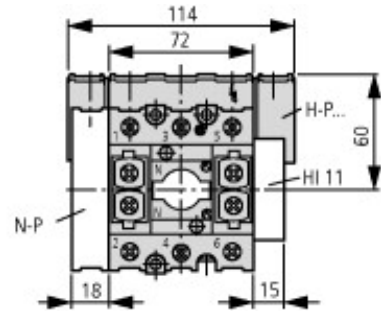
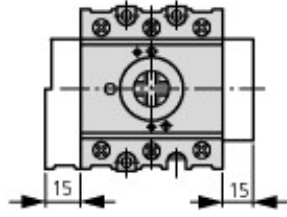
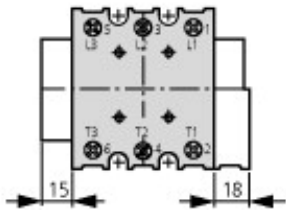
Number of contacts as change-over contact		0
Number of contacts as normally open contact		1
Number of contacts as normally closed contact		1
Number of fault-signal switches		0
Rated operation current I _e at AC-15, 230 V	A	6
Type of electric connection		Screw connection
Model		Top mounting
Mounting method		Side mounting
Lamp holder		Other

aprobace,

Product Standards		UL 508; CSA-C22.2 No. 14-05; IEC/EN 60947-5; CE marking
UL File No.		E36332
UL Category Control No.		NLRV
CSA File No.		12528
CSA Class No.		3211-05
North America Certification		UL listed, CSA certified



P1



P3