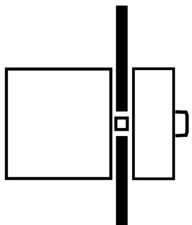
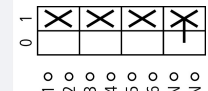
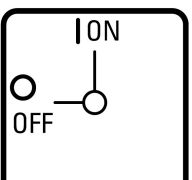




Hlavní vypínač, P3, 63 A, Montáž do panelu, 3-pólové + N, Funkce nouzového vypnutí, S červenou otočnou ovládací pákou a žlutou objímkou, Uzamykatelný v poloze 0

Typ **P3-63/EA/SVB/N**
Catalog No. **010398**

Dodavatelský program

Sortiment			Hlavní vypínač Přepínač údržby Vypínače pro opravy
Označení typu			P3
Funkce STOP			Funkce nouzového vypnutí
Informace k rozsahu dodávky			S červenou otočnou ovládací pákou a žlutou objímkou
Počet pólů			3-pólové + N
Pomocné kontakty			
		zapínací kontakt	0
		V = vypínací kontakt	0
Možnost uzamčení			Uzamykatelný v poloze 0
Stupeň krytí			Vpředu IP65
Provedení			Montáž do panelu
			
Značka zapojení			
Funkce			
Výkon motoru AC-23A, 50 - 60 Hz			
400 V	P	kW	30
Jmenovitý trvalý proud	I _u	A	63
Poznámka k jmenovitému trvalému proudu I _u			Jmenovitý trvalý proud I _u je uveden pro max. průřez.

Technická data

Všeobecně

Normy a ustanovení			ČSN EN 60947, VDE 0660, ČSN EN 60204, CSA, UL Vypínače podle normy ČSN EN 60947-3 NEMA12
Klimatická odolnost			Vlhké teplo, konstantní podle normy ČSN EN 60068-2-78 Vlhké teplo, konstantní podle normy ČSN EN EN 60068-2-30
Okolní teplota			
otevřený		°C	-25 - +50
zakrytá		°C	-25 - +40

Přepěťová kategorie/stupeň znečištění			III/3
Jmenovité impulzní výdržné napětí	U_{imp}	V AC	6000
Odolnost proti nárazu		g	15
Poloha při montáži			libovolná

Kontakty

Mechanické proměnné			
Počet pólů			3-pólové + N
Pomocné kontakty			
		zapínací kontakt	0
		V = vypínací kontakt	0
Elektrická charakteristika			
Jmenovité provozní napětí	U_e	V AC	690
Jmenovitý trvalý proud	I_u	A	63
Poznámka k jmenovitému trvalému proudu I_u			Jmenovitý trvalý proud I_u je uveden pro max. průřez.
Jmenovité zatížení s přerušovaným provozem, třída 12			
AB 25 % ED		$x I_e$	2
AB 40 % ED		$x I_e$	1.6
AB 60 % ED		$x I_e$	1.3
Jmenovitý zkratový výkon			
pojistka		A gG/gL	80
Jmenovitý krátkodobý výdržný proud (proud 1-s)	I_{cw}	A_{eff}	1260
Poznámka k jmenovitému krátkodobému výdržnému proudu I_{cw}			proud 1 sekunda
Podmíněný zkratový proud	I_q	kA	4

Spínací výkon

Jmenovitá spínací schopnost $\cos \varphi$ podle ČSN EN 60947-3		A	800
Jmenovitý vypínací výkon $\cos \varphi$ podle ČSN EN 60947-3		A	
230 V		A	640
400/415 V		A	600
500 V		A	590
690 V		A	340
Bezpečná izolace podle ČSN EN 61140			
mezi kontakty		V AC	440
Tepelná proudová ztráta na jednu proudovou dráhu při I_e		W	4.5
Životnost, mechanická	Spínací cykly	$x 10^6$	> 0.1
maximální četnost spínání	Spínací cykly/h		1200
AC			
AC-3			
Jmenovitý výkon, přepínač zatížení motoru	P	kW	
220 V 230 V	P	kW	15
400 V 415 V	P	kW	30
500 V	P	kW	30
690 V	P	kW	30
Přepínač jmenovitého pracovního proudu zatížení motoru			
230 V	I_e	A	51
400V 415 V	I_e	A	55
500 V	I_e	A	44
690 V	I_e	A	22.1
AC-23A			
Výkon motoru AC-23A, 50 - 60 Hz	P	kW	
230 V	P	kW	18.5
400 V 415 V	P	kW	30
500 V	P	kW	45

690 V	P	kW	55
Přepínač jmenovitého pracovního proudu zatížení motoru			
230 V	I _e	A	63
400 V 415 V	I _e	A	63
500 V	I _e	A	63
690 V	I _e	A	63
DC			
DC-1, odpojovače L/R = 1 ms			
jmenovitý proud	I _e	A	63
Napětí pro kontakt zapojený v řadě		V	60
DC-23A, přepínač zatížení motoru L/R = 15 ms			
24 V			
jmenovitý proud	I _e	A	50
Kontakty		Počet	1
48 V			
jmenovitý proud	I _e	A	50
Kontakty		Počet	2
60 V			
jmenovitý proud	I _e	A	50
Kontakty		Počet	2
120 V			
jmenovitý proud	I _e	A	25
Kontakty		Počet	3
Bezpečnost chybného sepnutí při 24 V DC, 10 mA	Četnost poruch	H _F	< 10 ⁻⁵ , < 1 selhání při 100 000 spínacích operacích

Svorkové výkony

Jedno- nebo vícežilové		mm ²	1 x (2,5 - 35) 2 x (2,5 - 10)
Pružné, s dutinkami podle DIN 46228		mm ²	1 x (1,5 - 25) 2 x (1,5 - 6)
Připojovací šrouby			M5
Krouticí moment připojovacího šroubu		Nm	3

Technické bezpečnostní parametry:

Poznámky		B10 _d hodnoty podle EN ISO 13849-1, Tabulka C1
-----------------	--	---

Výkonové parametry schválených typů

Kontakty			
Jmenovité provozní napětí	U _e	V AC	600
Jmenovitý nepřerušovaný proud max.			
Hlavní dráhy vodičů			
Všeobecné použití		A	60
Pomocné kontakty			
General Use	I _U	A	10
Pilot Duty			A 600 P 600
Spínací výkon			
Maximální výkon motoru			
Jednofázový			
120 V AC		HP	3
200 V AC		HP	7.5
240 V AC		HP	10
Třífázový			
200 V AC		HP	15
240 V AC		HP	15
480 V AC		HP	40
600 V AC		HP	50
Jmenovitý zkratový proud		SCCR	
Základní trvanlivost		kA	10

max. pojistka	A	150
Připojovací průřezy		
jeden vodič / vodič s jemnými dráty s koncovou dutinkou	AWG	14 - 2
Připojovací šrouby		M5
utahovací moment	lb-in	26.5

Ověření návrhu podle ČSN EN 61439

Technické údaje pro ověření konstrukce			
Jmenovitý proud k údajům ztrátového výkonu	I_n	A	63
Ztrátový výkon na jeden pól, v závislosti na proudu	P_{vid}	W	4.5
Ztrátový výkon přístroje, v závislosti na proudu	P_{vid}	W	0
Ztrátový výkon statický, nezávislý na proudu	P_{vs}	W	0
Přenosová rychlost ztrátového výkonu	P_{ve}	W	0
Provozní teplota okolí min.		°C	-25
Provozní teplota okolí max.		°C	50
Ověření konstrukce ČSN EN 61439			
10.2 Pevnost materiálů a součástí			
10.2.2 Odolnost proti korozi			Požadavky normy na výrobek jsou splněny.
10.2.3.1 Tepelná odolnost pláště			Požadavky normy na výrobek jsou splněny.
10.2.3.2 Odolnost izolačních materiálů proti normálnímu teplu			Požadavky normy na výrobek jsou splněny.
10.2.3.3 Odolnost izolačního materiálu proti nadměrnému teplu			Požadavky normy na výrobek jsou splněny.
10.2.4 Odolnost proti UV záření			Odpor UV pouze ve spojení s ochrannou střešou.
10.2.5 Zvedání			Nevztahuje se, protože musí být vyhodnoceno celé spínací zařízení.
10.2.6 Nárazová zkouška			Nevztahuje se, protože musí být vyhodnoceno celé spínací zařízení.
10.2.7 Nápis			Požadavky normy na výrobek jsou splněny.
10.3 Stupeň krytí pláště			Nevztahuje se, protože musí být vyhodnoceno celé spínací zařízení.
10.4 Vzdušných vzdáleností a povrchových cest			Požadavky normy na výrobek jsou splněny.
10.5 Ochrana před úrazem elektrickým proudem			Nevztahuje se, protože musí být vyhodnoceno celé spínací zařízení.
10.6 Instalace přístrojů			Nevztahuje se, protože musí být vyhodnoceno celé spínací zařízení.
10.7 Vnitřní proudové okruhy a spojení			Zodpovídá výrobce rozvaděčů.
10.8 Připojení pro vodiče přivedené zvenku			Zodpovídá výrobce rozvaděčů.
10.9 Izolační vlastnosti			
10.9.2 Provozní elektrická pevnost			Zodpovídá výrobce rozvaděčů.
10.9.3 Odolnost proti rázovému napětí			Zodpovídá výrobce rozvaděčů.
10.9.4 Zkouška pláště z izolačního materiálu			Zodpovídá výrobce rozvaděčů.
10.10 Zahřívání			Za výpočet zahřívání zodpovídá výrobce rozvaděčů. Firma Eaton dodává údaje k ztrátovému výkonu přístrojů.
10.11 Odolnost proti zkratu			Zodpovídá výrobce rozvaděčů. Je nutno dodržet hodnoty spínacích zařízení.
10.12 EMC			Zodpovídá výrobce rozvaděčů. Je nutno dodržet hodnoty spínacích zařízení.
10.13 Mechanické funkce			Požadavky pro přístroj jsou splněny, jestliže jsou dodrženy údaje v návodu k montáži (IL).

Technická data podle ETIM 7.0

Low-voltage industrial components (EG000017) / Switch disconnecter (EC000216)

Elektrotechnika, automatizační technika a technika řízení procesu / Nízkonapetová spínací technika / Výkonový spínac, výkonový odpínac, ovládací spínac / Výkonový odpínac kompaktní (ec1@ss10.0.1-27-37-14-03 [AKF060013])

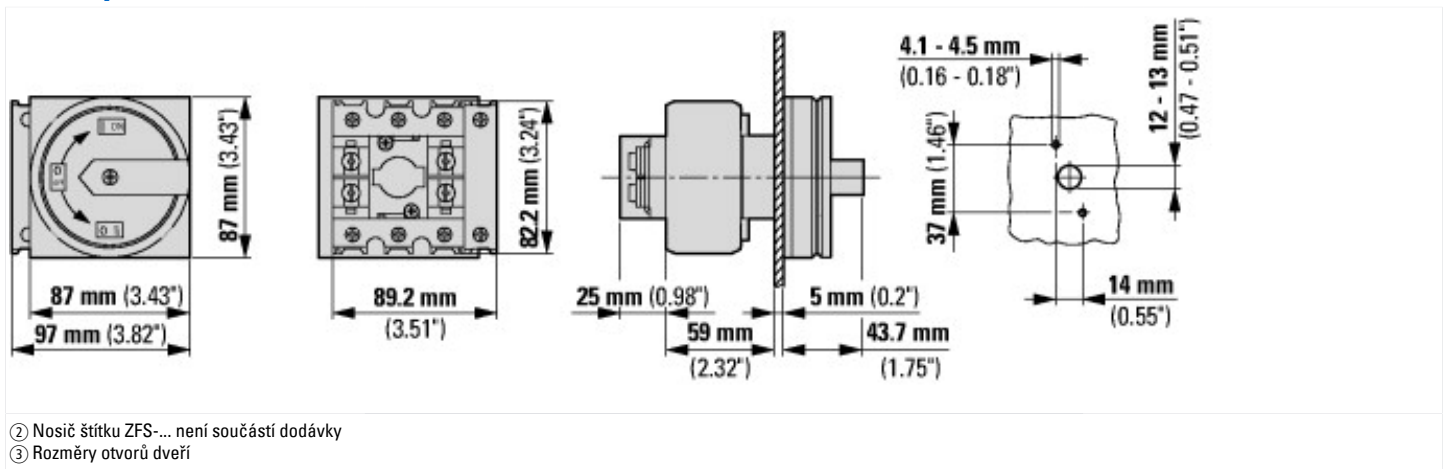
Version as main switch		Yes
Version as maintenance-/service switch		Yes
Version as safety switch		No
Version as emergency stop installation		Yes
Version as reversing switch		No
Number of switches		1
Max. rated operation voltage U_e AC	V	690
Rated operating voltage	V	690 - 690
Rated permanent current I_u	A	63
Rated permanent current at AC-23, 400 V	A	63

Rated permanent current at AC-21, 400 V	A	63
Rated operation power at AC-3, 400 V	kW	30
Rated short-time withstand current Icw	kA	1.26
Rated operation power at AC-23, 400 V	kW	30
Switching power at 400 V	kW	30
Conditioned rated short-circuit current Iq	kA	4
Number of poles		4
Number of auxiliary contacts as normally closed contact		0
Number of auxiliary contacts as normally open contact		0
Number of auxiliary contacts as change-over contact		0
Motor drive optional		No
Motor drive integrated		No
Voltage release optional		No
Device construction		Built-in device fixed built-in technique
Suitable for ground mounting		No
Suitable for front mounting 4-hole		Yes
Suitable for front mounting centre		No
Suitable for distribution board installation		No
Suitable for intermediate mounting		No
Colour control element		Red
Type of control element		Door coupling rotary drive
Interlockable		Yes
Type of electrical connection of main circuit		Screw connection
Degree of protection (IP), front side		IP65
Degree of protection (NEMA)		12

aprobace,

Product Standards		UL 60947-4-1; CSA - C22.2 No. 60947-4-1-14; CSA-C22.2 No. 94; IEC/EN 60947-3; CE marking
UL File No.		E36332
UL Category Control No.		NLRV
CSA File No.		12528
CSA Class No.		3211-05
North America Certification		UL listed, CSA certified
Suitable for		Branch circuits, suitable as motor disconnect
Degree of Protection		IEC: IP65; UL/CSA Type 1, 12

Rozměry





$d = 4 - 8 \text{ mm}$

$b + d \leq 47 \text{ mm}$

$d = 0.16 - 0.31''$

$b + d \leq 1.85''$

≤ 3 visací třmenové zámky