


Vypínače 3p, 125A
Typ PN1-125
Catalog No. 259142

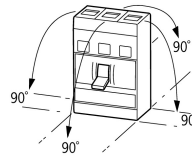
Abbildung ähnlich

Dodavatelský program

Sortiment			vypínače
Ochranné funkce			Vypínače / hlavní spínače
Norma / osvědčení			IEC
Montážní jednotky			pevná montáž
Konstrukční velikost			PN1
Popis			Vlastnosti hlavního spínače včetně omezení podle IEC/EN 60204 a VDE 0113. Vlastnosti odpojovače podle ČSN EN 60947-3 a VDE 0660. Krycí lišta podle VDE 0160 část 100
Počet pólů			3-pólové
standardní výbava			rámová svorka
Spínací polohy			I, 0
Jmenovitý povozní proud = jmenovitý trvalý proud	$I_n = I_u$	A	125
Zkratová ochrana max. gL pojistka		A gL	125

Technická data

Všeobecně

Normy a ustanovení			IEC/EN 60947
Krycí lišta			bezpečné proti dotyku prstem a hřbetu ruky podle DIN EN 50274/VDE 0106 část 110
Klimatická odolnost			Vlhké teplo, konstantní podle normy ČSN EN 60068-2-78 Vlhké teplo, konstantní podle normy ČSN EN EN 60068-2-30
Okolní teplota			
Teplota prostředí, uložení		°C	- 40 - + 70
Provoz		°C	-25 - +70
Odolnost proti nárazu (náraz poloviční sinus 10 ms) podle ČSN EN 60068-2-27		g	20 (half-sinusoidal shock 20 ms)
Bezpečná izolace podle ČSN EN 61140			
mezi pomocnými kontakty a hlavními proudovými dráhami		V AC	500
mezi pomocnými kontakty		V AC	300
Montážní pozice			
Poloha při montáži			Vertical and 90° in all directions  With residual-current release XFI: - NZM1, N1, NZM2, N2: vertical and 90° in all directions with plug-in adapter elements - NZM1, N1, NZM2, N2: vertical, 90° right/left with withdrawable unit: - NZM3, N3: vertical, 90° left - NZM4, N4: vertical with remote operator: - NZM2, N(S)2, NZM3, N(S)3, NZM4, N(S)4: vertical and 90° in all directions
Směr přívodů napájení			libovolná
Stupeň krytí			
Přístroj			In the area of the HMI devices: IP20 (basic protection type)
Kryt			With insulating surround: IP40 With door coupling rotary handle: IP66
Připojovací svorky			Tunnel terminal: IP10 Phase isolator and band terminal: IP00

Vypínače

Neměnnost jmenovitého přepětí	U_{imp}		
Hlavní proudové dráhy		V	6000

Pomocné proudové dráhy		V	6000
Jmenovité provozní napětí	U_e	V AC	690
Jmenovitá provozní frekvence	f	Hz	50/60
Jmenovitý provozní proud = jmenovitý trvalý proud	$I_n = I_u$	A	125
Přepěťová kategorie/stupeň znečištění			III/3
Jmenovité izolační napětí	U_i	V	690
Použití v neuzemněných sítích		V	≤ 690
Další technické údaje (listovací katalog)			Hmotnosti Vliv teploty, snížení Činný ztrátový výkon

Jmenovitý zkratový zapínací výkon

690 V 50/60 Hz	I_{cm}	kA	2.8
----------------	----------	----	-----

Jmenovitý krátkodobý výdržný proud

t = 0.3 s	I_{cw}	kA	2
t = 1 s	I_{cw}	kA	2

Jmenovitý podmíněný zkratový proud

s ochranou		A gG/gL	gG/gL: 125
400/415 V		kA	100
690 V		kA	80
se záložní pojistkou		A gG/gL	gG/gL: 125
400/415 V		kA	100
690 V		kA	10

Jmenovitý zapínací a vypínací výkon

Jmenovitý pracovní proud	I_e	A	
AC-22/23A			
415 V	I_e	A	160
690 V	I_e	A	160
Životnost, mechanická	Spínací cykly		20000
Max. četnost spínání		Počet operací/hod	120

Životnost, elektrická

AC-1			
400 V 50/60 Hz	Spínací cykly		10000
415 V 50/60 Hz	Spínací cykly		10000
690 V 50/60 Hz	Spínací cykly		7500
AC-23A			
400 V 50/60 Hz	Spínací cykly		1000
415 V 50/60 Hz	Spínací cykly		1000
690 V 50/60 Hz	Spínací cykly		1000

Průřez vodiče

standardní výbava			rámová svorka
Optional accessories			Screw connection Tunnel terminal connection on rear
Měděné vodiče a kabely			
Krabicová svorkovnice			
Jednožilový		mm ²	1 x (10 - 16) 2 x (6 - 16)
Vícežilový		mm ²	1 x (10 - 70) ³⁾ 2 x (6 - 25)
			³⁾ Up to 95 mm ² can be connected depending on the cable manufacturer.
Zdířková svorka			
Jednožilový		mm ²	1 x 16
Spletený do pramene			
1-hole		mm ²	1 x (25 - 95)
Terminální svorník a připojení na zadní straně			
Přímo na přepínači			
Jednožilový		mm ²	1 x (10 - 16)

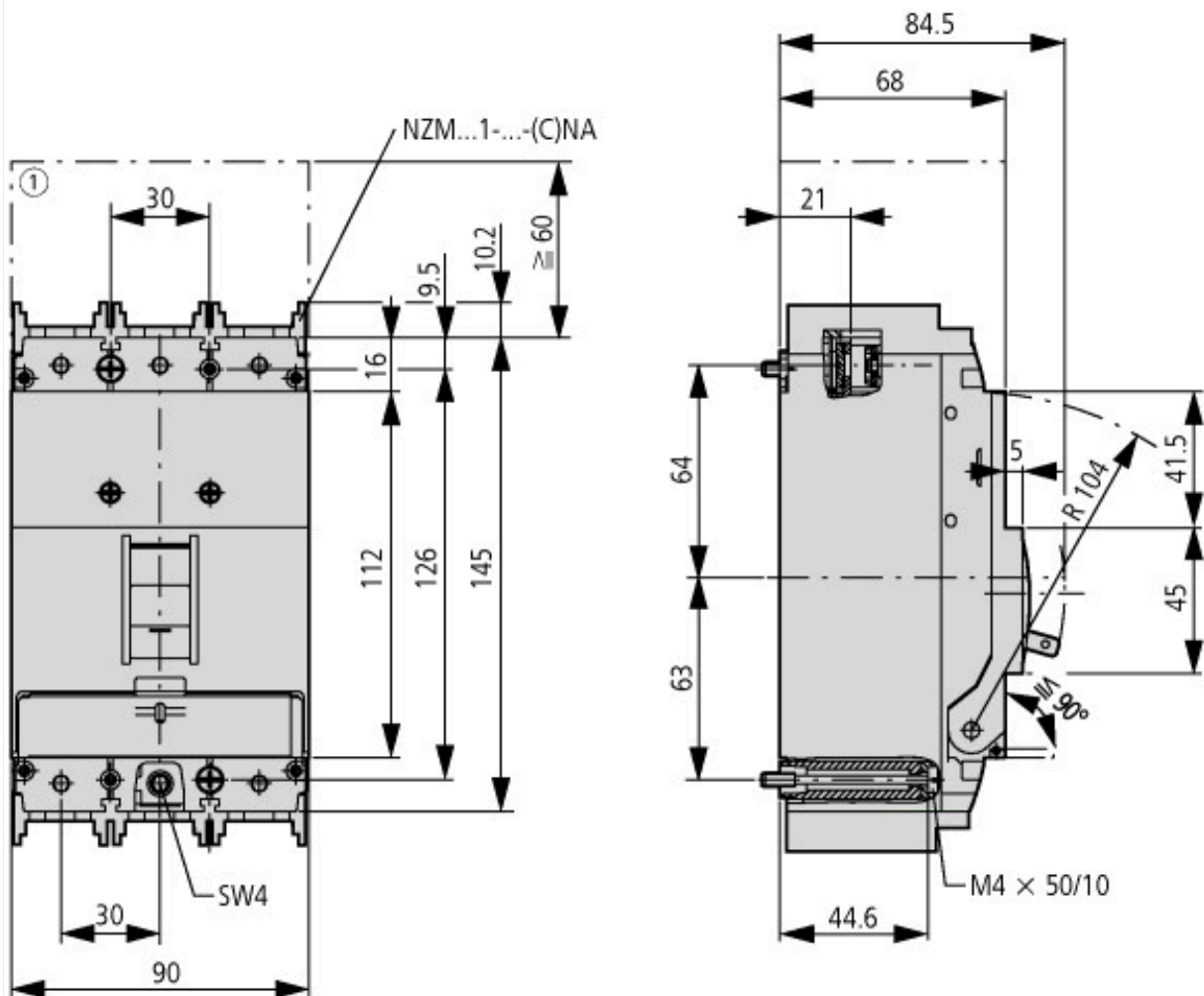
			2 x (6 - 16)
Vícežilový	mm ²		1 x (25 - 70) ³⁾ 2 x 25
			³⁾ Up to 95 mm ² can be connected depending on the cable manufacturer.
Hliníkové vodiče, hliníkový kabel			
Zdírková svorka			
Jednožilový	mm ²		1 x 16
Spletený do pramene			
1-hole	mm ²		1 x (25 - 95)
Terminální svorník a připojení na zadní straně			
Přímo na přepínači			
Solid	mm ²		1 x (10 - 16) 2 x (10 - 16)
Vícežilový	mm ²		1 x (25 - 70) ³⁾ 2 x 25
Měděný pásek (počet segmentů x šířka x tloušťka segmentu)			
Krabicová svorkovnice			
	min.	mm	2 x 9 x 0.8
	max.	mm	9 x 9 x 0.8
Měděný sběrníkový budič (šířka x tloušťka)			
	mm		
Terminální svorník a připojení na zadní straně			
šroubové připojení			M6
Přímo na přepínači			
	min.	mm	12 x 5
	max.	mm	16 x 5

Ověření návrhu podle ČSN EN 61439

Technické údaje pro ověření konstrukce			
Jmenovitý proud k údajům ztrátového výkonu	I _n	A	125
Ztrátový výkon přístroje, v závislosti na proudu	P _{vid}	W	17.81
Provozní teplota okolí min.		°C	-25
Provozní teplota okolí max.		°C	70
Ověření konstrukce ČSN EN 61439			
10.2 Pevnost materiálů a součástí			
10.2.2 Odolnost proti korozi			Požadavky normy na výrobek jsou splněny.
10.2.3.1 Tepelná odolnost pláště			Požadavky normy na výrobek jsou splněny.
10.2.3.2 Odolnost izolačních materiálů proti normálnímu teplu			Požadavky normy na výrobek jsou splněny.
10.2.3.3 Odolnost izolačního materiálu proti nadměrnému teplu			Požadavky normy na výrobek jsou splněny.
10.2.4 Odolnost proti UV záření			Požadavky normy na výrobek jsou splněny.
10.2.5 Zvedání			Nevztahuje se, protože musí být vyhodnoceno celé spínací zařízení.
10.2.6 Nárazová zkouška			Nevztahuje se, protože musí být vyhodnoceno celé spínací zařízení.
10.2.7 Náписy			Požadavky normy na výrobek jsou splněny.
10.3 Stupeň krytí pláště			Nevztahuje se, protože musí být vyhodnoceno celé spínací zařízení.
10.4 Vzdušných vzdáleností a povrchových cest			Požadavky normy na výrobek jsou splněny.
10.5 Ochrana před úrazem elektrickým proudem			Nevztahuje se, protože musí být vyhodnoceno celé spínací zařízení.
10.6 Instalace přístrojů			Nevztahuje se, protože musí být vyhodnoceno celé spínací zařízení.
10.7 Vnitřní proudové okruhy a spojení			Zodpovídá výrobce rozvaděčů.
10.8 Připojení pro vodiče přivedené zvenku			Zodpovídá výrobce rozvaděčů.
10.9 Izolační vlastnosti			
10.9.2 Provozní elektrická pevnost			Zodpovídá výrobce rozvaděčů.
10.9.3 Odolnost proti rázovému napětí			Zodpovídá výrobce rozvaděčů.
10.9.4 Zkouška pláště z izolačního materiálu			Zodpovídá výrobce rozvaděčů.
10.10 Zahřívání			Za výpočet zahřívání zodpovídá výrobce rozvaděčů. Firma Eaton dodává údaje k ztrátovému výkonu přístrojů.
10.11 Odolnost proti zkratu			Zodpovídá výrobce rozvaděčů. Je nutno dodržet hodnoty spínacích zařízení.
10.12 EMC			Zodpovídá výrobce rozvaděčů. Je nutno dodržet hodnoty spínacích zařízení.

Technická data podle ETIM 7.0

Low-voltage industrial components (EG000017) / Switch disconnecter (EC000216)			
Elektrotechnika, automatizační technika a technika řízení procesu / Nízkonapetová spínací technika / Výkonový spínač, výkonový odpínač, ovládací spínač / Výkonový odpínač kompaktní (ecI@ss10.0.1-27-37-14-03 [AKF060013])			
Version as main switch			Yes
Version as maintenance-/service switch			Yes
Version as safety switch			No
Version as emergency stop installation			Yes
Version as reversing switch			No
Number of switches			1
Max. rated operation voltage Ue AC		V	690
Rated operating voltage		V	690 - 690
Rated permanent current Iu		A	125
Rated permanent current at AC-23, 400 V		A	0
Rated permanent current at AC-21, 400 V		A	0
Rated operation power at AC-3, 400 V		kW	0
Rated short-time withstand current Icw		kA	2
Rated operation power at AC-23, 400 V		kW	55
Switching power at 400 V		kW	0
Conditioned rated short-circuit current Iq		kA	0
Number of poles			3
Number of auxiliary contacts as normally closed contact			0
Number of auxiliary contacts as normally open contact			0
Number of auxiliary contacts as change-over contact			0
Motor drive optional			No
Motor drive integrated			No
Voltage release optional			No
Device construction			Built-in device fixed built-in technique
Suitable for ground mounting			Yes
Suitable for front mounting 4-hole			No
Suitable for front mounting centre			No
Suitable for distribution board installation			Yes
Suitable for intermediate mounting			Yes
Colour control element			Black
Type of control element			Rocker lever
Interlockable			Yes
Type of electrical connection of main circuit			Frame clamp
Degree of protection (IP), front side			IP20
Degree of protection (NEMA)			



① Blow out area, minimum clearance to adjacent parts

