



Dotykový panel s PLC jako koordinátor SWD, 24 V DC, displej PCT 10,1 palce, 1024x600 pixelů, 1xEthernet, 1xRS232, 1xRS485, 1xCAN, 1xSWD, pozice 1xkarta SD



Typ **XV-303-10-BE0-A00-1C**
 Catalog No. **179667**
 Alternate Catalog No. **XV-303-10-BE0-A00-1C**

Abbildung ähnlich

Dodavatelský program

| | | | |
|--|--|-------|--|
| Sortiment | | | XV300 10,1" |
| Sortiment | | | XV-303 |
| Dílčí sortiment | | | Dotykový displej SmartWire-DT s integrovaným řízením (HMI-PLC) |
| Funkce | | | Koordinátor SmartWire-DT |
| Popis | | | Multidotykový displej řady XV300 s funkcí PLC pro čelní montáž |
| Popis | | | Dotykový panel s PLC jako koordinátorem SWD |
| společné vlastnosti typové řady | | | Rozhraní Ethernet CAN Zařízení USB USB host RS232 RS485 Pozice pro kartu SD Operační systém Windows Embedded Compact 7 pro Integrovaná licence runtime vizualizačního softwaru |
| Druh displeje | | | Barevný displej TFT, Anti-Glare |
| Dotyková technologie | | | Kapacitní multidotykový panel (PCT) |
| Počet barev | | | 16777216 (Počet barev 24 Bit) |
| Řešení | | Pixel | WSVGA 1024 x 600 |
| Zobrazení na výšku | | | ano |
| Úhlopříčka displeje | | Coul | 10,1 širokoúhlý |
| Provedení | | | Plastové těleso a skleněná čelní stěna v plastovém rámu |
| Operační systém | | | Windows Embedded Compact 7 Pro |
| Licence PLC | | | včetně licence PLC |
| Licence pro rozhraní na základní desce | | | Není nutné |
| integrovaná rozhraní | | | 1 x Ethernet 10/100 Mbps 1 x RS232 1 x RS485 1 x hostitel USB 2.0 1 x zařízení USB 1 x CANopen®/easyNet 1 x SmartWire-DT |
| Provedení čelní | | | tvrdé antireflexní sklo v plastovém rámu |
| Použití | | | montáž |
| Zásuvné pozice | | | pro kartu SD: 1 |
| Paměťová karta automatizace | | | volitelně s paměťovou kartou SD, -> obj. č. 181638 |
| Zásuvné komunikační moduly (doplňkové) | | | ne |
| dotykový senzor | | | dotyková obrazovka pro více prstů |
| ztrátový výkon | | W | 18 |
| Připojení na SmartWire-DT | | | ano |

Technická data

Zobrazení

| | | | |
|----------------------------|--|-------|---------------------------------|
| Druh displeje | | | Barevný displej TFT, Anti-Glare |
| Úhlopříčka displeje | | Coul | 10,1 širokoúhlý |
| Řešení | | Pixel | WSVGA 1024 x 600 |
| Viditelná plocha obrazovky | | mm | 222.72 x 125.28 |

| | | | |
|------------------------------|--|-------------------|---------------------------------|
| Formát | | | 16:9 |
| Počet barev | | | 16777216 (Počet barev 24 Bit) |
| Poměr kontrastu | | | typicky 500:1 |
| Jas | | cd/m ² | typicky 400 |
| Zadní podsvícení | | | LED stmívací pomocí softwaru |
| Životnost zadního podsvícení | | H | typicky 50000 |

Provoz

| | | | |
|-----------------|--|--|---|
| Technologie | | | Chráněná kapacitní dotyková obrazovka (PCT) |
| dotykový senzor | | | dotyková obrazovka pro více prstů |

System

| | | | |
|---------------------------------------|--|--|---|
| Procesor | | | ARM Cortex-A9 800 MHz |
| Interní paměť | | | DRAM: 512 MB RAM Flash: 1GB SLC NVRAM: 128kB Retain |
| Externí paměť | | | Karty SD typ: SDSC, SDHC |
| Chlazení | | | Chlazení CPU a systému bez ventilátoru, pouze pasivní pomocí volného proudění |
| Záloha reálně-časových hodin | | | |
| Baterie (Životnost) | | | nevyměnitelná, připájená BR2330 |
| doba zálohování (ve stavu bez napětí) | | | typ. 10 let |

Projektování

| | | | |
|--|--|--|------------------------------------|
| Vizualizační software | | | GALILEO XSOFT-CODESYS |
| Programovací software pro řízení | | | XSOFT-CODESYS-2 XSOFT-CODESYS-3 |
| Cílová vizualizace a vizualizace na webu | | | ano |
| Licence PLC | | | včetně licence PLC |
| Operační systém | | | Windows Embedded Compact 7 Pro |

Rozhraní, komunikace


| | | | |
|----------------------|--|--|--|
| integrovaná rozhraní | | | 1 x Ethernet 10/100 Mbps 1 x RS232 1 x RS485 1 x hostitel USB 2.0 1 x zařízení USB 1 x CANopen®/easyNet 1 x SmartWire-DT |
| USB host | | | USB 2.0, není galvanicky odděleno |
| Zařízení USB | | | USB 2.0, není galvanicky odděleno |
| RS-232 | | | neodděleno galvanicky, zástrčka SUB-D 9pólová, UNC |
| RS-485 | | | neodděleno galvanicky, zástrčka SUB-D 9pólová, UNC |
| CAN | | | neodděleno galvanicky, zástrčka SUB-D 9pólová, UNC |
| Zásuvné pozice | | | pro kartu SD: 1 |
| SWD-Master | | | ano |
| Ethernetu | | | 10/100 Mbps |
| MPI | | | ne |

Napájení

| | | | |
|-------------------------------|-------------------|----|--|
| Jmenovité pracovní napětí | | | 24 V DC SELV (safety extra low voltage) |
| povolené napětí | | | Efektivní: 19,2-30,0 V DC (jmenovité napětí -20 %/+25 %) Absolutní se zvlněním: 18,0-31,2 V DC Provoz na baterii: 18,0-31,2 V DC (jmenovité napětí -25 %/+30 %) 35 V DC pro dobu < 100 ms |
| Poklesy napětí | | ms | ≤ 10 ms od jmenovitého napětí (24 V DC) 5 ms od podpětí (19,2 V DC) |
| Příkon | P _{max.} | W | max. 18 |
| Příkon | | W | typ. 18 |
| ztrátový výkon | | W | 18 |
| Poznámka ke ztrátovému výkonu | | | Ztrátový výkon při odběru proudu 24 V DC 12 W základní přístroj + 2,5 W modul USB |
| Ochrana proti přepólování | | | ano |
| Pojistky | | | ano (nepřístupná tavná pojistka) |
| Oddělení potenciálů | | | ne |

Všeobecně

| | | | |
|-----------------|--|--|--------------|
| Materiál tělesa | | | Plast, černý |
|-----------------|--|--|--------------|

| | | | |
|---|--|----|---|
| Provedení čelní | | | tvrzené antireflexní sklo v plastovém rámu |
| Rozměry (Š x v x h) | | mm | 269 x 174 x 58 |
| Montáž do panelu | | | Vzdálenost: Š x V x H ≥ 30 mm (1,18") Sklon svisle: ± 45 ° (při přirozeném proudění) |
| Hmotnost | | kg | 1.13 |
| Stupeň krytí (IEC/EN 60529, EN50178, VBG 4) | | | IP65 (čelní, podle EN 60529-1), IP20 (zadní, podle EN 60529-1) NEMA 4X NEMA12 (podle NEMA 250-2003) |
| Schválení | | | |
| Certifikace | | | cUL 61010-2-201 |
| Schválení pro lodní provoz | | | DNV GL |
| | | |  |
| Použité normy a směrnice | | | |
| EMC | | | 2004/108/EWG |
| Vyzařované rušení | | | IEC/EN 61000-6-4 |
| Odolnost proti poruchám | | | IEC/EN 61000-6-2 |
| produktové normy | | | EN50178/ČSN EN 61131-2 |
| Odolnost proti nárazu | | g | 15g / 11ms |
| Vibrace | | | 5...9 Hz +- 3,5 mm 9...60 Hz +- 0,15 mm 60...150 Hz ± 2 g |
| volný pád, v obalu | | M | IEC/EN 60068-2-31 |
| RoHS | | | odpovídající |

Podmínky prostředí

| | | | |
|-------------------------------|---|-----|---|
| Klimatické podmínky prostředí | | | |
| Klimatická odolnost | | | Chlad dle normy EN 60068-2-1 Suché teplo podle normy IEC 60068-2-2 Vlhké teplo podle normy EN 60068-2-3 |
| Tlak vzduchu (provoz) | | hPa | 795 - 1080 |
| Teplota | | | |
| Skladování / přeprava | θ | °C | -20 - +60 |
| Provozní teplota okolí min. | | °C | 0 |
| Provozní teplota okolí max. | | °C | + 50 |
| Relativní vlhkost | | | |
| kondenzace | | | bez kondenzace |
| relativní vlhkost | | | 10 - 95 %, nekondenzující |

Napájecí napětí U_{Aux}

| | | | |
|---|------------------|---|---|
| jmenovité provozní napětí | U _{Aux} | V | 24 V DC (-15/+20%) |
| Zbytkové zvlnění vstupního napětí | | % | ≤ 5 |
| Ochrana proti přepólování | | | ano |
| Max. proud | I _{max} | a | 3 |
| Upozornění | | | Jsou-li připojeny stykače s celkovým příkonem >3 A, musí se použít napájecí modul EU5C-SWD-PF1/2. |
| Zkratová odolnost | | | ne, externí zajištění FAZ Z3 |
| Oddělení potenciálů | | | ne |
| Jmenovité provozní napětí účastníků 24 V DC | | V | typ. U _{Aux} - 0.2 |

Napájecí napětí U_{Pow}

| | | | |
|-----------------------------------|------------------|---|--------------------|
| Napájecí napětí | U _{Pow} | V | 24 DC -15 % + 20 % |
| Zbytkové zvlnění vstupního napětí | | % | ≤ 5 |
| Ochrana proti přepólování | | | ano |
| Jmenovitý pracovní proud | I | a | 0.7 |
| Přetížení | | | ano |
| Záběrový proud a trvání | | a | 12,5 A/6 ms |
| Ztrátový výkon při 24 V DC | | W | 1,0 |

| | | | |
|--|--|-----|-----|
| Oddělení potenciálů mezi napájecím napětím U_{Pow} a 15 V napětím SmartWire-DT | | | ne |
| Přemostění poklesů napětí | | ms | 10 |
| Frekvence opakování | | s | 1 |
| zobrazení stavu | | LED | ano |

Napájecí napětí SmartWire-DT

| | | | |
|---------------------------|-----------|---|---|
| Jmenovité provozní napětí | U_e | V | 14.5 ± 3 % |
| Max. proud | I_{max} | A | 0.7 |
| Upozornění | | | Jestliže jsou připojeny moduly SmartWire-DT s celkovým příkonem > 0,7 A, je nutné použít napájecí modul EU5C-SWD-PF2. |
| Zkratová odolnost | | | ano |

Připojovací napětí

| | | | |
|--------------------------------------|--|-----------------|----------------|
| Typ připojení | | | zásuvné svorky |
| Jednožilový | | mm ² | 0,2 - 1,5 |
| Jemně slané vodič s dutinkou | | mm ² | 0,25 - 1,5 |
| UL/CSA jednodrátové nebo vícedrátové | | AWG | 24 - 16 |

Sít SmartWire-DT

| | | | |
|---------------------------|--|-----|--|
| Typ účastníka | | | SmartWire-DT Master |
| Počet modulů SmartWire-DT | | | 99 |
| Baudová rychlost | | kBd | 125 250 |
| Nastavení adresy | | | automaticky |
| zobrazení stavu | | | SmartWire-DT master LED: červená / zelená Kontrolka konfigurace: červená/zelená |
| Připojení | | | kolíkový konektor, 8-pólový |
| Zástrčka | | | Plochý konektor SWD4-8MF2 |

Ověření návrhu podle ČSN EN 61439

| | | | |
|---|-----------|----|---|
| Technické údaje pro ověření konstrukce | | | |
| Jmenovitý proud k údajům ztrátového výkonu | I_n | A | 0 |
| Ztrátový výkon na jeden pól, v závislosti na proudu | P_{vid} | W | 0 |
| Ztrátový výkon přístroje, v závislosti na proudu | P_{vid} | W | 0 |
| Ztrátový výkon statický, nezávislý na proudu | P_{vs} | W | 18 |
| Přenosová rychlost ztrátového výkonu | P_{ve} | W | 0 |
| Provozní teplota okolí min. | | °C | 0 |
| Provozní teplota okolí max. | | °C | 50 |
| Stupeň krytí | | | IP65 (čelní, podle EN 60529-1), IP20 (zadní, podle EN 60529-1) NEMA 4X |
| Ověření konstrukce ČSN EN 61439 | | | |
| 10.2 Pevnost materiálů a součástí | | | |
| 10.2.2 Odolnost proti korozi | | | |
| 10.2.3.1 Tepelná odolnost pláště | | | |
| 10.2.3.2 Odolnost izolačních materiálů proti normálnímu teplu | | | |
| 10.2.3.3 Odolnost izolačního materiálu proti nadměrnému teplu | | | |
| 10.2.4 Odolnost proti UV záření | | | |
| 10.2.5 Zvedání | | | |
| 10.2.6 Nárazová zkouška | | | |
| 10.2.7 Nápis | | | |
| 10.3 Stupeň krytí pláště | | | |
| 10.4 Vzdušných vzdáleností a povrchových cest | | | |
| 10.5 Ochrana před úrazem elektrickým proudem | | | |
| 10.6 Instalace přístrojů | | | |
| 10.7 Vnitřní proudové okruhy a spojení | | | |
| 10.8 Připojení pro vodiče přivedené zvenku | | | |
| 10.9 Izolační vlastnosti | | | |
| 10.9.2 Provozní elektrická pevnost | | | |
| 10.9.3 Odolnost proti rázovému napětí | | | |
| 10.9.4 Zkouška pláště z izolačního materiálu | | | |

| | | |
|-----------------------------|--|---|
| 10.10 Zahřívání | | Za výpočet zahřívání zodpovídá výrobce rozvaděčů. Firma Eaton dodává údaje k ztrátovému výkonu přístrojů. |
| 10.11 Odolnost proti zkratu | | Zodpovídá výrobce rozvaděčů. |
| 10.12 EMC | | Zodpovídá výrobce rozvaděčů. |
| 10.13 Mechanické funkce | | Požadavky pro přístroj jsou splněny, jestliže jsou dodrženy údaje v návodu k montáži (IL). |

Technická data podle ETIM 7.0

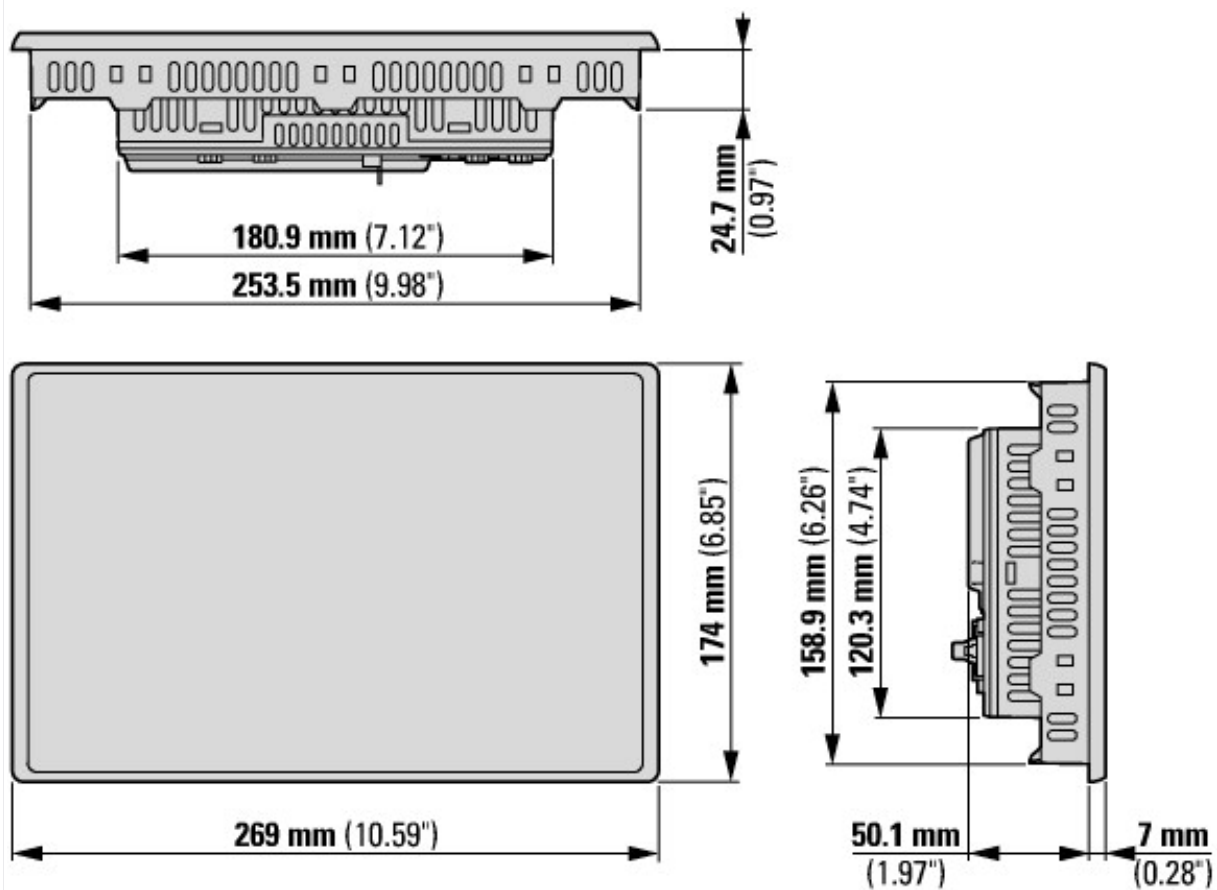
| | | |
|---|---|-----------|
| PLC's (EG000024) / Graphic panel (EC001412) | | |
| Elektrotechnika, automatizační technika a technika řízení procesu / Komponenta obsluhy a zobrazování / Panel (HMI) / Graphic panel (HMI) (ecl@ss10.0.1-27-33-02-01 [AFX016003]) | | |
| Supply voltage AC 50 Hz | V | 0 - 0 |
| Supply voltage AC 60 Hz | V | 0 - 0 |
| Supply voltage DC | V | 19.2 - 30 |
| Voltage type of supply voltage | | DC |
| Number of HW-interfaces industrial Ethernet | | 1 |
| Number of interfaces PROFINET | | 0 |
| Number of HW-interfaces RS-232 | | 1 |
| Number of HW-interfaces RS-422 | | 0 |
| Number of HW-interfaces RS-485 | | 1 |
| Number of HW-interfaces serial TTY | | 0 |
| Number of HW-interfaces USB | | 2 |
| Number of HW-interfaces parallel | | 0 |
| Number of HW-interfaces Wireless | | 0 |
| Number of HW-interfaces other | | 2 |
| With SW interfaces | | Yes |
| Supporting protocol for TCP/IP | | Yes |
| Supporting protocol for PROFIBUS | | No |
| Supporting protocol for CAN | | Yes |
| Supporting protocol for INTERBUS | | No |
| Supporting protocol for ASI | | No |
| Supporting protocol for KNX | | No |
| Supporting protocol for MODBUS | | Yes |
| Supporting protocol for Data-Highway | | No |
| Supporting protocol for DeviceNet | | No |
| Supporting protocol for SUCONET | | No |
| Supporting protocol for LON | | No |
| Supporting protocol for PROFINET IO | | No |
| Supporting protocol for PROFINET CBA | | No |
| Supporting protocol for SERCOS | | No |
| Supporting protocol for Foundation Fieldbus | | No |
| Supporting protocol for EtherNet/IP | | Yes |
| Supporting protocol for AS-Interface Safety at Work | | No |
| Supporting protocol for DeviceNet Safety | | No |
| Supporting protocol for INTERBUS-Safety | | No |
| Supporting protocol for PROFIsafe | | No |
| Supporting protocol for SafetyBUS p | | No |
| Supporting protocol for other bus systems | | Yes |
| Radio standard Bluetooth | | No |
| Radio standard WLAN 802.11 | | No |
| Radio standard GPRS | | No |
| Radio standard GSM | | No |
| Radio standard UMTS | | No |
| IO link master | | No |
| Type of display | | TFT |
| With colour display | | Yes |
| Number of colours of the display | | 16777.216 |

| | | |
|---|-------|-----------------------|
| Number of grey-scales/blue-scales of display | | 0 |
| Screen diagonal | inch | 10.1 |
| Number of pixels, horizontal | | 1.024 |
| Number of pixels, vertical | | 600 |
| Useful project memory/user memory | kByte | 512 |
| With numeric keyboard | | No |
| With alpha numeric keyboard | | No |
| Number of function buttons, programmable | | 0 |
| Number of buttons with LED | | 0 |
| Number of system buttons | | 1 |
| Touch technology | | Capacitive multitouch |
| With message indication | | Yes |
| With message system (incl. buffer and confirmation) | | Yes |
| Process value representation (output) possible | | Yes |
| Process default value (input) possible | | Yes |
| With recipes | | Yes |
| Number of password levels | | 200 |
| With printer output | | Yes |
| Number of online languages | | 100 |
| Additional software components, loadable | | Yes |
| Degree of protection (IP), front side | | IP65 |
| Degree of protection (NEMA), front side | | 12 |
| Operation temperature | °C | 0 - 50 |
| Rail mounting possible | | No |
| Wall mounting/direct mounting | | No |
| Suitable for safety functions | | No |
| Width of the front | mm | 269 |
| Height of the front | mm | 174 |
| Built-in depth | mm | 50.1 |

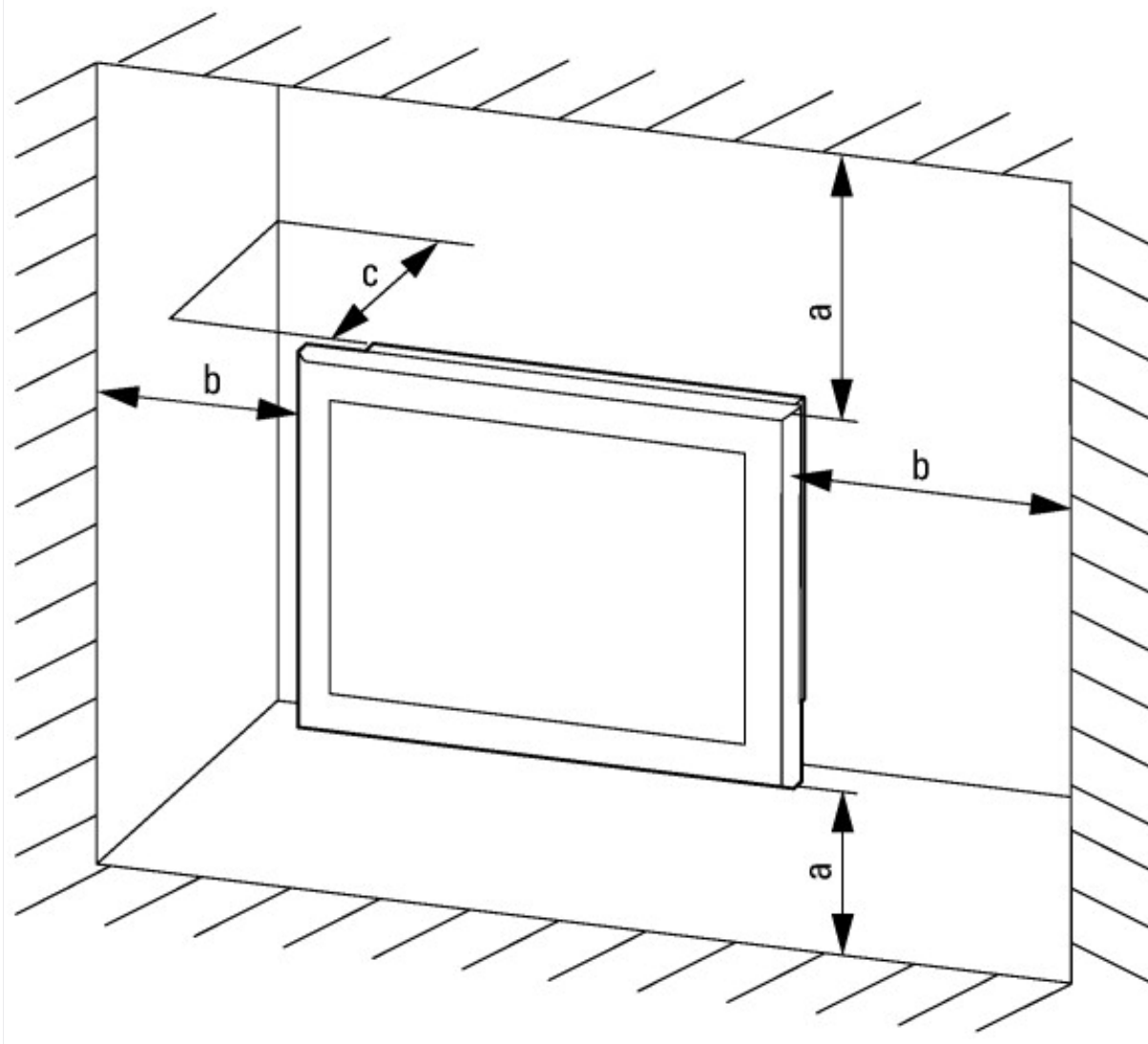
aprobace,

| | | |
|--------------------------------------|--|--|
| Product Standards | | UL 61010-2-201; IEC/EN 61131-2; CE |
| UL File No. | | E205091 |
| North America Certification | | UL listed, certified by UL for use in Canada |
| Specially designed for North America | | No |
| Current Limiting Circuit-Breaker | | No |
| Degree of Protection | | IEC: IP65, NA: NEMA4X, NEMA12 |

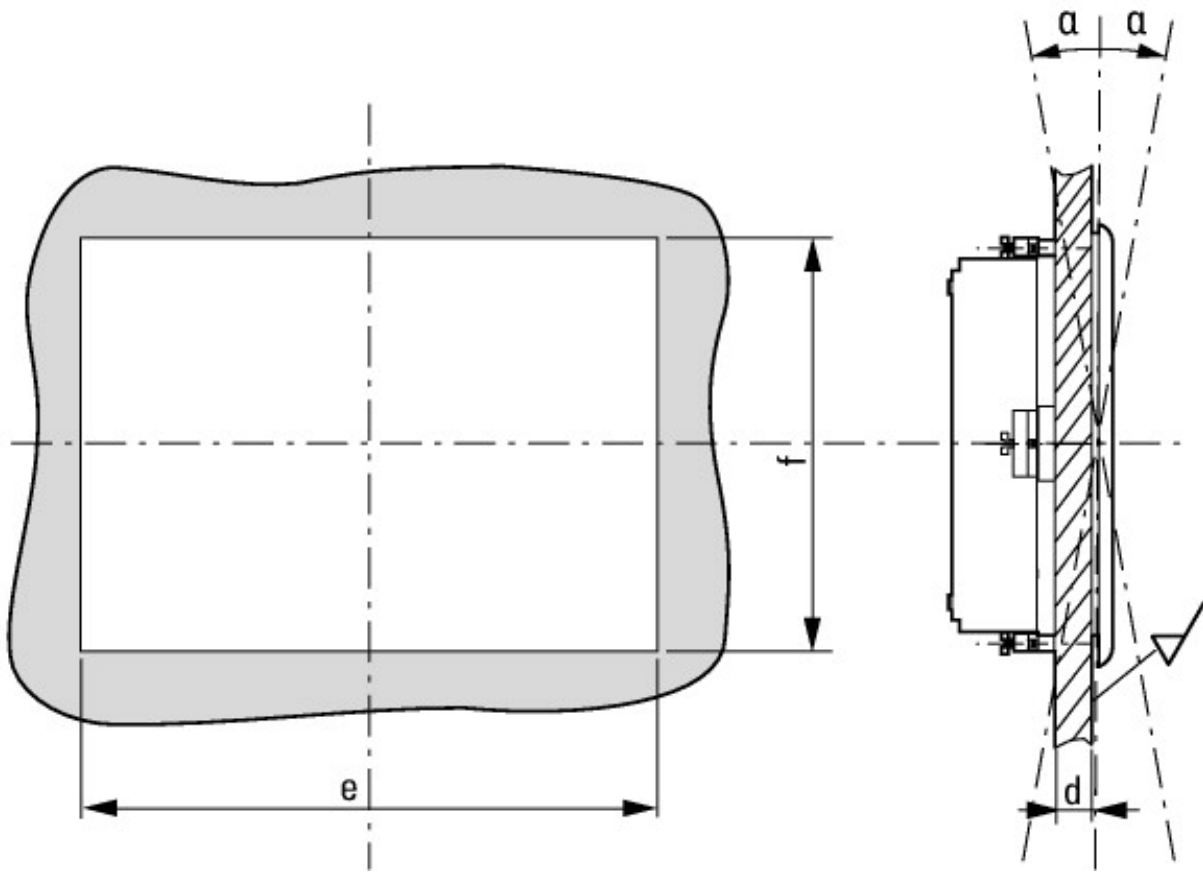
Rozměry



Multidotykový panel XV-303-... s úhlopříčkou obrazovky 10,1" varianta: montáž do panelu



$a, b, c \geq 30 \text{ mm}, 0 \leq T \leq 50 \text{ }^\circ\text{C}$



$2 \text{ mm} \leq d \leq 5 \text{ mm}, e = 255,5 \text{ mm}, f = 160,5 \text{ mm}, \# = 45^\circ$