



Kapacitní barevný dotykový panel 10palce s PLC, 2x Ethernet, USB, RS232, RS485, CAN

Typ **XV-303-10-C00-A00-1C**
Catalog No. **179662**
Alternate Catalog No. **XV-303-10-C00-A00-1C**

Abbildung ähnlich

Dodavatelský program


Sortiment			XV300 10,1"
Sortiment			XV-303
Funkce			HMI-PLC (integrovaná funkce SPS)
Popis			Dotykový panel s PLC a 2. rozhraním Ethernet
společné vlastnosti typové řady			Rozhraní Ethernet CAN Zařízení USB USB host RS232 RS485 Pozice pro kartu SD Operační systém Windows Embedded Compact 7 pro Integrovaná licence runtime vizualizačního softwaru
Druh displeje			Barevný displej TFT, Anti-Glare
Dotyková technologie			Kapacitní multidotykový panel (PCT)
Počet barev			16777216 (Počet barev 24 Bit)
Řešení		Pixel	WSVGA 1024 x 600
Zobrazení na výšku			ano
Úhlopříčka displeje		Coul	10,1 širokoúhlý
Provedení			Plastové těleso a skleněná čelní stěna v plastovém rámu
Operační systém			Windows Embedded Compact 7 Pro
Licence PLC			včetně licence PLC
Licence pro rozhraní na základní desce			Není nutné
integrovaná rozhraní			2 x Ethernet 10/100 Mbps 1 x RS232 1 x RS485 1 x CANopen®/easyNet 1 x hostitel USB 2.0 1 x zařízení USB
Provedení čelní			tvrzené antireflexní sklo v plastovém rámu
Použití			montáž
Zásuvné pozice			pro kartu SD: 1
Paměťová karta automatizace			volitelně s paměťovou kartou SD, -> obj. č. 181638
Zásuvné komunikační moduly (doplňkové)			ne
dotykový senzor			dotyková obrazovka pro více prstů
ztrátový výkon		W	18

Technická data

Zobrazení

Druh displeje			Barevný displej TFT, Anti-Glare
Úhlopříčka displeje		Coul	10,1 širokoúhlý
Řešení		Pixel	WSVGA 1024 x 600
Viditelná plocha obrazovky		mm	222.72 x 125.28
Formát			16:9
Počet barev			16777216 (Počet barev 24 Bit)
Poměr kontrastu			typicky 500:1
Jas		cd/m ²	typicky 400

Zadní podsvícení			LED stmívací pomocí softwaru
Životnost zadního podsvícení		H	typicky 50000
Provoz			
Technologie			Chráněná kapacitní dotyková obrazovka (PCT)
dotykový senzor			dotyková obrazovka pro více prstů
Systém			
Procesor			ARM Cortex-A9 800 MHz
Interní paměť			DRAM: 512 MB RAM Flash: 1GB SLC NVRAM: 128kB Retain
Externí paměť			Karty SD typ: SDSC, SDHC
Chlazení			Chlazení CPU a systému bez ventilátoru, pouze pasivní pomocí volného proudění
Záloha reálně-časových hodin			
Baterie (Životnost)			nevyměnitelná, připájená BR2330
doba zálohování (ve stavu bez napětí)			typ. 10 let
Projektování			
Vizualizační software			GALILEO XSOFT-CODESYS
Programovací software pro řízení			XSOFT-CODESYS-2 XSOFT-CODESYS-3
Cílová vizualizace a vizualizace na webu			ano
Licence PLC			včetně licence PLC
Operační systém			Windows Embedded Compact 7 Pro
Rozhraní, komunikace			
integrovaná rozhraní			2 x Ethernet 10/100 Mbps 1 x RS232 1 x RS485 1 x CANopen®/easyNet 1 x hostitel USB 2.0 1 x zařízení USB
USB host			USB 2.0, není galvanicky odděleno
Zařízení USB			USB 2.0, není galvanicky odděleno
RS-232			neodděleno galvanicky, zástrčka SUB-D 9pólová, UNC
RS-485			neodděleno galvanicky, zástrčka SUB-D 9pólová, UNC
CAN			neodděleno galvanicky, zástrčka SUB-D 9pólová, UNC
Zásuvné pozice			pro kartu SD: 1
Ethernetu			10/100 Mbps
MPI			ne
Napájení			
Jmenovité pracovní napětí			24 V DC SELV (safety extra low voltage)
povolené napětí			Efektivní: 19,2-30,0 V DC (jmenovité napětí -20 %/+25 %) Absolutní se zvlněním: 18,0-31,2 V DC Provoz na baterii: 18,0-31,2 V DC (jmenovité napětí -25 %/+30 %) 35 V DC pro dobu < 100 ms
Poklesy napětí		ms	≤ 10 ms od jmenovitého napětí (24 V DC) 5 ms od podpětí (19,2 V DC)
Příkon	P _{max.}	W	max. 18
Příkon		W	typ. 18
ztrátový výkon		W	18
Poznámka ke ztrátovému výkonu			Ztrátový výkon při odběru proudu 24 V DC 12 W základní přístroj + 2,5 W modul USB
Ochrana proti přepólování			ano
Pojistky			ano (nepřístupná tavná pojistka)
Oddělení potenciálů			ne
Všeobecně			
Materiál tělesa			Plast, černý
Provedení čelní			tvrzené antireflexní sklo v plastovém rámu
Rozměry (Š x v x h)		mm	269 x 174 x 58
Montáž do panelu			Vzdálenost: Š x V x H ≥ 30 mm (1,18") Sklon svisle: ± 45 ° (při přirozeném proudění)
Hmotnost		kg	1.13
Stupeň krytí (IEC/EN 60529, EN50178, VBG 4)			IP65 (čelní, podle EN 60529-1), IP20 (zadní, podle EN 60529-1) NEMA 4X

Schválení			NEMA12 (podle NEMA 250-2003)
Certifikace			cUL 61010-2-201
Schválení pro lodní provoz			DNV GL
			
Použité normy a směrnice			
EMC			2004/108/EWG
Vyzařované rušení			IEC/EN 61000-6-4
Odolnost proti poruchám			IEC/EN 61000-6-2
produktové normy			EN50178/ČSN EN 61131-2
Odolnost proti nárazu		g	15g / 11ms
Vibrace			5...9 Hz +- 3,5 mm 9...60 Hz +- 0,15 mm 60...150 Hz ± 2 g
volný pád, v obalu		M	IEC/EN 60068-2-31
RoHS			odpovídající

Podmínky prostředí

Klimatické podmínky prostředí			
Klimatická odolnost			Chlad dle normy EN 60068-2-1 Suché teplo podle normy IEC 60068-2-2 Vlhké teplo podle normy EN 60068-2-3
Tlak vzduchu (provoz)		hPa	795 - 1080
Teplota			
Skladování / přeprava	θ	°C	-20 - +60
Provozní teplota okolí min.		°C	0
Provozní teplota okolí max.		°C	+ 50
Relativní vlhkost			
kondenzace			bez kondenzace
relativní vlhkost			10 - 95 %, nekondenzující

Ověření návrhu podle ČSN EN 61439

Technické údaje pro ověření konstrukce			
Ztrátový výkon statický, nezávislý na proudu	P_{Vs}	W	18
Provozní teplota okolí min.		°C	0
Provozní teplota okolí max.		°C	50
Stupeň krytí			IP65 (čelní, podle EN 60529-1), IP20 (zadní, podle EN 60529-1) NEMA 4X
Ověření konstrukce ČSN EN 61439			
10.2 Pevnost materiálů a součástí			
10.2.2 Odolnost proti korozi			Požadavky normy na výrobek jsou splněny.
10.2.3.1 Tepelná odolnost pláště			Požadavky normy na výrobek jsou splněny.
10.2.3.2 Odolnost izolačních materiálů proti normálnímu teplu			Požadavky normy na výrobek jsou splněny.
10.2.3.3 Odolnost izolačního materiálu proti nadměrnému teplu			Požadavky normy na výrobek jsou splněny.
10.2.4 Odolnost proti UV záření			na vyžádání
10.2.5 Zvedání			Nevztahuje se, protože musí být vyhodnoceno celé spínací zařízení.
10.2.6 Nárazová zkouška			Nevztahuje se, protože musí být vyhodnoceno celé spínací zařízení.
10.2.7 Nápis			Požadavky normy na výrobek jsou splněny.
10.3 Stupeň krytí pláště			Požadavky normy na výrobek jsou splněny.
10.4 Vzdušných vzdáleností a povrchových cest			Požadavky normy na výrobek jsou splněny.
10.5 Ochrana před úrazem elektrickým proudem			Nevztahuje se, protože musí být vyhodnoceno celé spínací zařízení.
10.6 Instalace přístrojů			Nevztahuje se, protože musí být vyhodnoceno celé spínací zařízení.
10.7 Vnitřní proudové okruhy a spojení			Zodpovídá výrobce rozvaděčů.
10.8 Připojení pro vodiče přivedené zvenku			Zodpovídá výrobce rozvaděčů.

10.9 Izolační vlastnosti		
10.9.2 Provozní elektrická pevnost		Zodpovídá výrobce rozvaděčů.
10.9.3 Odolnost proti rázovému napětí		Zodpovídá výrobce rozvaděčů.
10.9.4 Zkouška pláštů z izolačního materiálu		Zodpovídá výrobce rozvaděčů.
10.10 Zahřívání		Za výpočet zahřívání zodpovídá výrobce rozvaděčů. Firma Eaton dodává údaje k ztrátovému výkonu přístrojů.
10.11 Odolnost proti zkratu		Zodpovídá výrobce rozvaděčů.
10.12 EMC		Zodpovídá výrobce rozvaděčů.
10.13 Mechanické funkce		Požadavky pro přístroj jsou splněny, jestliže jsou dodrženy údaje v návodu k montáži (IL).

Technická data podle ETIM 7.0

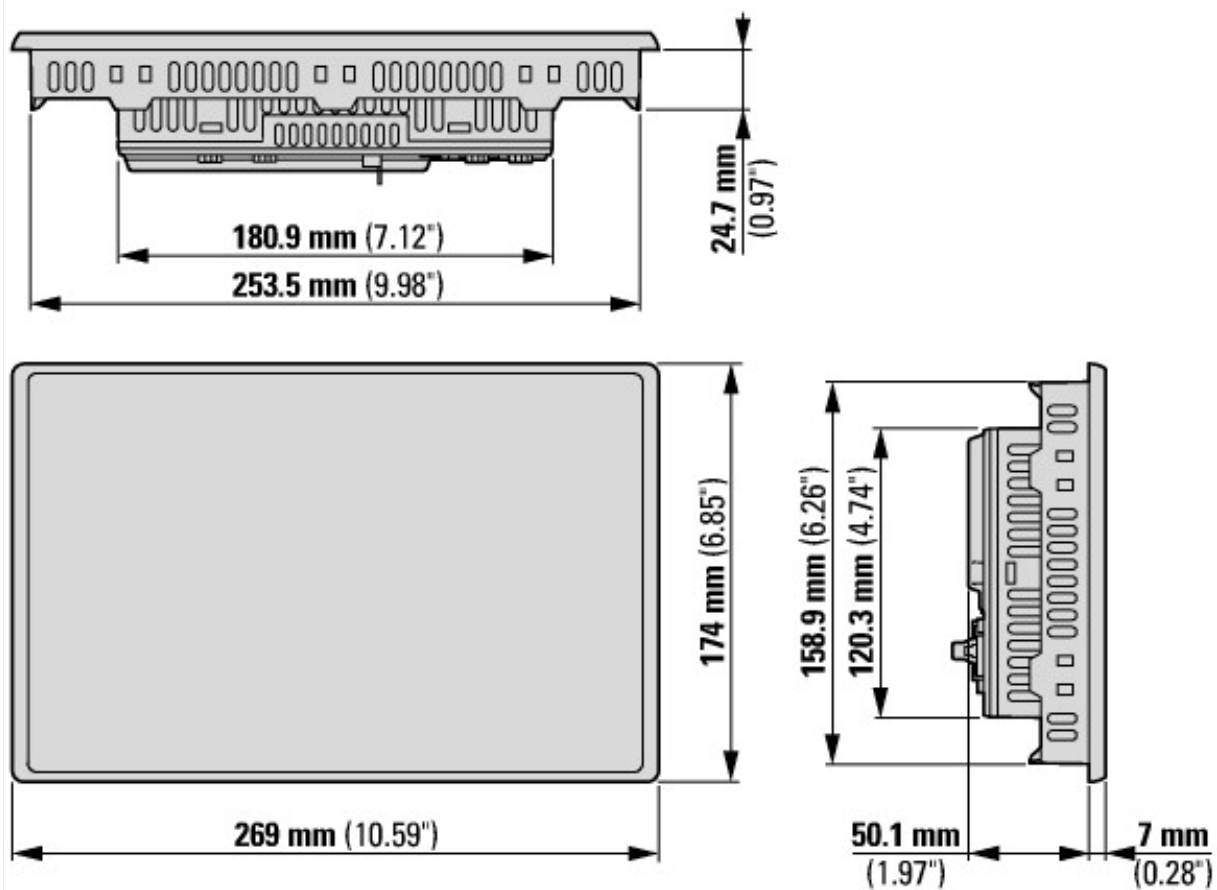
PLC's (EG000024) / Graphic panel (EC001412)		
Elektrotechnika, automatizační technika a technika řízení procesu / Komponenta obsluhy a zobrazování / Panel (HMI) / Graphic panel (HMI) (ecl@ss10.0.1-27-33-02-01 [AFX016003])		
Supply voltage AC 50 Hz	V	0 - 0
Supply voltage AC 60 Hz	V	0 - 0
Supply voltage DC	V	19.2 - 30
Voltage type of supply voltage		DC
Number of HW-interfaces industrial Ethernet		2
Number of interfaces PROFINET		0
Number of HW-interfaces RS-232		1
Number of HW-interfaces RS-422		0
Number of HW-interfaces RS-485		1
Number of HW-interfaces serial TTY		0
Number of HW-interfaces USB		2
Number of HW-interfaces parallel		0
Number of HW-interfaces Wireless		0
Number of HW-interfaces other		1
With SW interfaces		Yes
Supporting protocol for TCP/IP		Yes
Supporting protocol for PROFIBUS		No
Supporting protocol for CAN		Yes
Supporting protocol for INTERBUS		No
Supporting protocol for ASI		No
Supporting protocol for KNX		No
Supporting protocol for MODBUS		Yes
Supporting protocol for Data-Highway		No
Supporting protocol for DeviceNet		No
Supporting protocol for SUCONET		No
Supporting protocol for LON		No
Supporting protocol for PROFINET IO		No
Supporting protocol for PROFINET CBA		No
Supporting protocol for SERCOS		No
Supporting protocol for Foundation Fieldbus		No
Supporting protocol for EtherNet/IP		Yes
Supporting protocol for AS-Interface Safety at Work		No
Supporting protocol for DeviceNet Safety		No
Supporting protocol for INTERBUS-Safety		No
Supporting protocol for PROFIsafe		No
Supporting protocol for SafetyBUS p		No
Supporting protocol for other bus systems		No
Radio standard Bluetooth		No
Radio standard WLAN 802.11		No
Radio standard GPRS		No
Radio standard GSM		No
Radio standard UMTS		No

IO link master		No
Type of display		TFT
With colour display		Yes
Number of colours of the display		16777.216
Number of grey-scales/blue-scales of display		0
Screen diagonal	inch	10.1
Number of pixels, horizontal		1.024
Number of pixels, vertical		600
Useful project memory/user memory	kByte	512
With numeric keyboard		No
With alpha numeric keyboard		No
Number of function buttons, programmable		0
Number of buttons with LED		0
Number of system buttons		1
Touch technology		Capacitive multitouch
With message indication		Yes
With message system (incl. buffer and confirmation)		Yes
Process value representation (output) possible		Yes
Process default value (input) possible		Yes
With recipes		Yes
Number of password levels		200
With printer output		Yes
Number of online languages		100
Additional software components, loadable		Yes
Degree of protection (IP), front side		IP65
Degree of protection (NEMA), front side		12
Operation temperature	°C	0 - 50
Rail mounting possible		No
Wall mounting/direct mounting		No
Suitable for safety functions		No
Width of the front	mm	269
Height of the front	mm	174
Built-in depth	mm	50.1

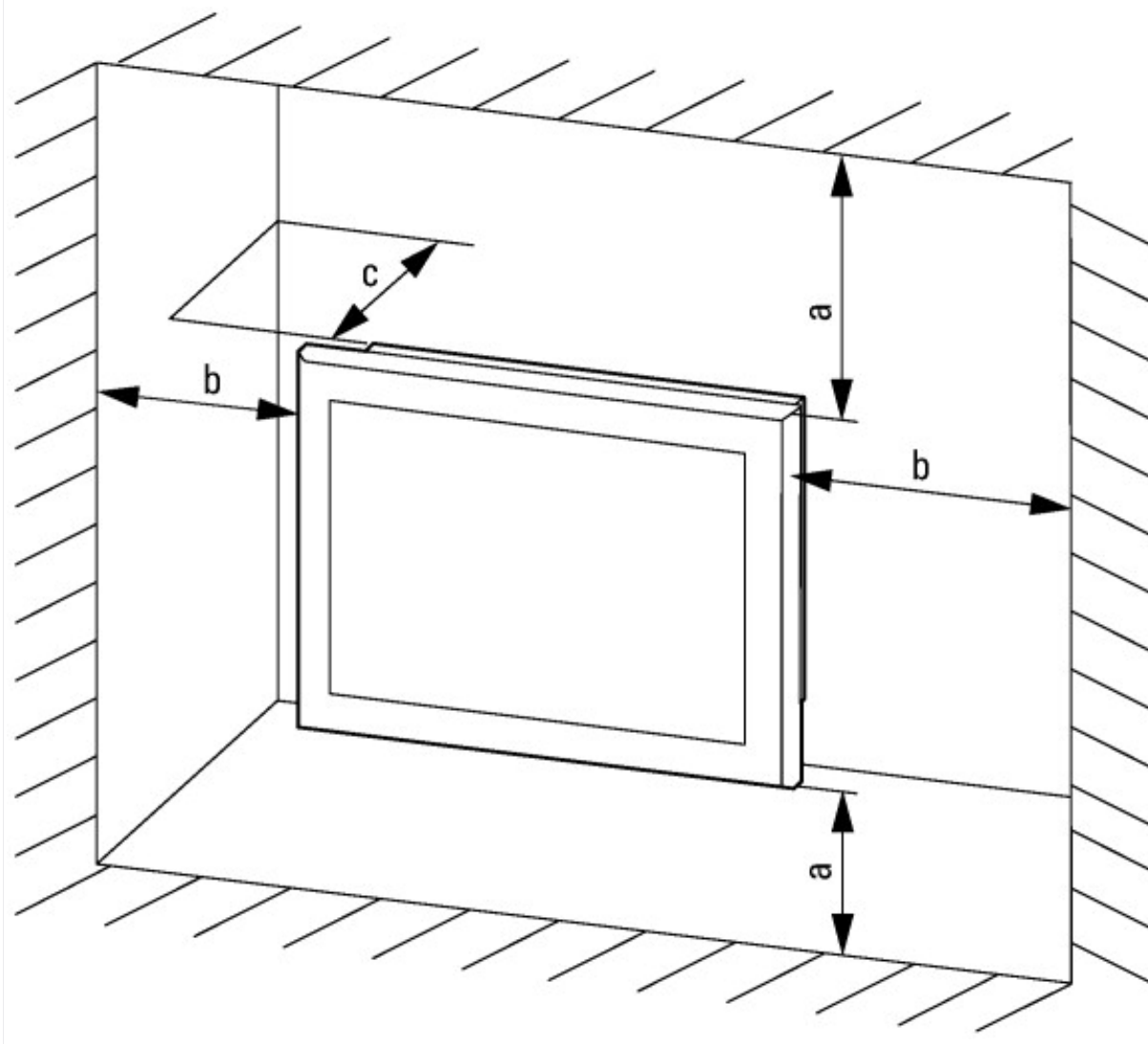
aprobace,

Product Standards		UL 61010-2-201; IEC/EN 61131-2; CE
UL File No.		E205091
North America Certification		UL listed, certified by UL for use in Canada
Specially designed for North America		No
Current Limiting Circuit-Breaker		No
Degree of Protection		IEC: IP65, NA: NEMA4X, NEMA12

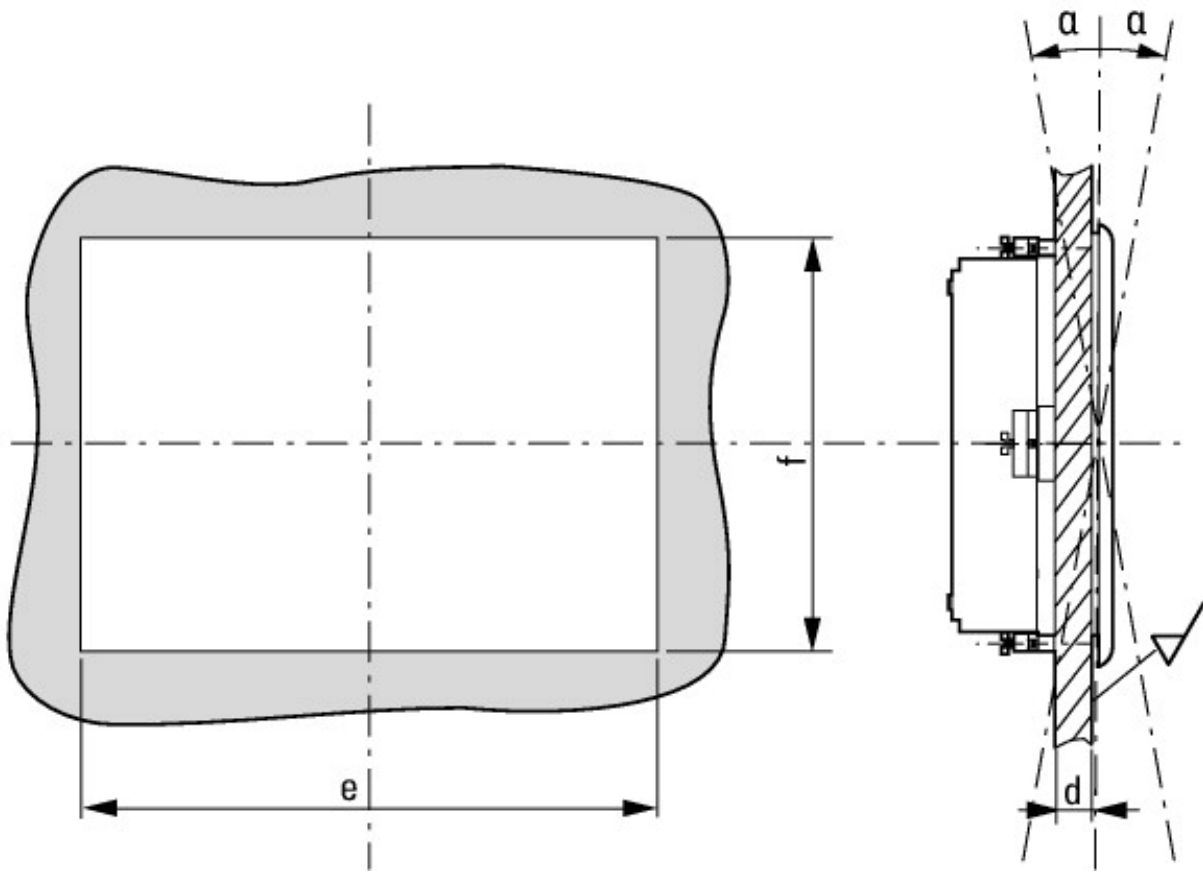
Rozměry



Multidotykový panel XV-303-... s úhlopříčkou obrazovky 10,1" varianta: montáž do panelu



$a, b, c \geq 30 \text{ mm}, 0 \leq T \leq 50 \text{ }^\circ\text{C}$



$2 \text{ mm} \leq d \leq 5 \text{ mm}, e = 255,5 \text{ mm}, f = 160,5 \text{ mm}, \# = 45^\circ$