



Multidotykový displej

Typ XV-303-15-C02-A00-1B
Catalog No. 191073
Alternate Catalog No. XV-303-15-C02-A00-1B

Abbildung ähnlich

Dodavatelský program

Sortiment			XV300 15,6"
Sortiment			XV-303
Funkce			HMI-PLC (funkce SPS, možnost dovybavení)
Popis			Dotykový panel se sběrnicí Profibus a 2. rozhraním Ethernet
společné vlastnosti typové řady			Rozhraní Ethernet CAN Zařízení USB USB host RS232 RS485 Pozice pro kartu SD Operační systém Windows Embedded Compact 7 pro Integrovaná licence runtime vizualizačního softwaru
Druh displeje			Barevný displej TFT, Anti-Glare
Dotyková technologie			Kapacitvní multidotykový panel (PCT)
Počet barev			16777216 (Počet barev 24 Bit)
Řešení		Pixel	WXGA 1366 x 768
Zobrazení na výšku			ano
Úhlopříčka displeje		Coul	15,6 širokoúhlý
Provedení			Čelní sklo v hliníkovém rámu s hliníkovým tlakově litým a plastovým krytem
Operační systém			Windows Embedded Compact 7 Pro
Licence PLC			Ize rozšířit s obj. č. 181585 LIC-PLC-A
Licence pro rozhraní na základní desce			Není nutné
integrovaná rozhraní			2 x Ethernet 10/100 Mbps 1 x RS232 1 x RS485 1 x hostitel USB 2.0 1 x zařízení USB 1 x CANopen®/easyNet 1 x PROFIBUS/MPI
Provedení čelní			bezpečnostní jednovrstvé sklo v hliníkovém rámu, tvrzené a antireflexní
Použití			montáž
Zásuvné pozice			pro kartu SD: 1
Paměťová karta automatizace			volitelně s paměťovou kartou SD, -> obj. č. 181638
Zásuvné komunikační moduly (doplňkové)			ne
dotykový senzor			dotyková obrazovka pro více prstů
ztrátový výkon		W	21,6

Technická data

Zobrazení

Druh displeje			Barevný displej TFT, Anti-Glare
Úhlopříčka displeje		Coul	15,6 širokoúhlý
Řešení		Pixel	WXGA 1366 x 768
Viditelná plocha obrazovky		mm	344.23 x 193.54
Formát			16:9
Úhel odečítání	[doleva / doprava / nahoru / dolů]	° (stupeň)	85°/85°/80°/80°
Počet barev			16777216 (Počet barev 24 Bit)

Poměr kontrastu			typicky 500:1
Jas		cd/m ²	typicky 300
Zadní podsvícení			LED stmívací pomocí softwaru
Životnost zadního podsvícení		H	typicky 50000

Provoz

Technologie			Chráněná kapacitní dotyková obrazovka (PCT)
dotykový senzor			dotyková obrazovka pro více prstů

Systém

Procesor			ARM Cortex-A9 800 MHz
Interní paměť			DRAM: 512 MB RAM Flash: 1GB SLC NVRAM: 128kB Retain
Externí paměť			Karty SD typ: SDSC, SDHC
Chlazení			Chlazení CPU a systému bez ventilátoru, pouze pasivní pomocí volného proudění
Záloha reálně-časových hodin			
Baterie (Životnost)			nevyměnitelná, připojená BR2330
doba zálohování (ve stavu bez napětí)			typ. 10 let

Projektování

Vizualizační software			GALILEO XSOFT-CODESYS
Programovací software pro řízení			XSOFT-CODESYS-2 XSOFT-CODESYS-3
Cilová vizualizace a vizualizace na webu			ano
Licence PLC			lze rozšířit s obj. č. 181585 LIC-PLC-A
Operační systém			Windows Embedded Compact 7 Pro

Rozhraní, komunikace

integrovaná rozhraní			2 x Ethernet 10/100 Mbps 1 x RS232 1 x RS485 1 x hostitel USB 2.0 1 x zařízení USB 1 x CANopen®/easyNet 1 x PROFIBUS/MPI
USB host			USB 2.0, není galvanicky odděleno
Zařízení USB			USB 2.0, není galvanicky odděleno
RS-232			neodděleno galvanicky, zástrčka SUB-D 9pólová, UNC
RS-485			neodděleno galvanicky, zástrčka SUB-D 9pólová, UNC
CAN			neodděleno galvanicky, zástrčka SUB-D 9pólová, UNC
Profibus			Profibus DP, neodděleno galvanicky, zásuvka SUB-D 9pólová, UNC
Zásuvné pozice			pro kartu SD: 1
Ethernetu			10/100 Mbps
MPI			ano

Napájení

Jmenovité pracovní napětí			24 V DC SELV (safety extra low voltage)
povolené napětí			Efektivní: 19,2-30,0 V DC (jmenovité napětí -20 %/+25 %) Absolutní se zvlněním: 18,0-31,2 V DC Provoz na baterii: 18,0-31,2 V DC (jmenovité napětí -25 %/+30 %) 35 V DC pro dobu < 100 ms
Poklesy napětí		ms	≤ 10 ms od jmenovitého napětí (24 V DC) 5 ms od podpětí (19,2 V DC)
Příkon	P _{max.}	W	max. 21,6
Příkon		W	typ. 16
ztrátový výkon		W	21,6
Poznámka ke ztrátovému výkonu			Ztrátový výkon při odběru proudu 24 V DC 19,1 W základní přístroj + 2,5 W modul USB
Ochrana proti přepólování			ano
Pojistky			ano (nepřístupná tavná pojistka)
Oddělení potenciálů			ne

Všeobecně

Materiál tělesa			hliníkový tlakový odlitek (čelní sklo) Plast, černý
Provedení čelní			bezpečnostní jednovrstvé sklo v hliníkovém rámu, tvrzené a antireflexní

Rozměry (š x v x h)		mm	404 x 255 x 53
Montáž do panelu			Vzdálenost: Š x V ≥ 50 mm (1,97"), H ≥ 20 mm (0,79") Sklon svisle: # ≤ ± 10° (při přirozeném proudění) Montážní deska: min. 1,5 mm (0,06"), max. 4 mm
Hmotnost		kg	3.9
Stupeň krytí (IEC/EN 60529, EN50178, VBG 4)			IP65 (čelní, podle EN 60529-1), IP20 (zadní, podle EN 60529-1) NEMA 4X NEMA12 (podle NEMA 250-2003)
Schválení			
Certifikace			cUL 61010-2-201
Použité normy a směrnice			
EMC			2004/108/EWG
Vyzařované rušení			IEC/EN 61000-6-4
Odolnost proti poruchám			IEC/EN 61000-6-2
produktové normy			EN50178/ČSN EN 61131-2
Odolnost proti nárazu		g	15g / 11ms
Vibrace			5...9 Hz +- 3,5 mm 9...60 Hz +- 0,15 mm 60...150 Hz ± 2 g
volný pád, v obalu		M	IEC/EN 60068-2-31
RoHS			odpovídající

Podmínky prostředí

Klimatické podmínky prostředí			
Klimatická odolnost			Chlad dle normy EN 60068-2-1 Suché teplo podle normy IEC 60068-2-2 Vlhké teplo podle normy EN 60068-2-3
Tlak vzduchu (provoz)		hPa	795 - 1080
Teplota			
Skladování / přeprava	g	°C	-20 - +60
Provozní teplota okolí min.		°C	0
Provozní teplota okolí max.		°C	+ 50
Relativní vlhkost			
kondenzace			bez kondenzace
relativní vlhkost			10 - 95 %, nekondenzující

Ověření návrhu podle ČSN EN 61439

Technické údaje pro ověření konstrukce			
Jmenovitý proud k údajům ztrátového výkonu	I_n	A	0
Ztrátový výkon na jeden pól, v závislosti na proudu	P_{vid}	W	0
Ztrátový výkon přístroje, v závislosti na proudu	P_{vid}	W	0
Ztrátový výkon statický, nezávislý na proudu	P_{vs}	W	21.6
Přenosová rychlost ztrátového výkonu	P_{ve}	W	0
Provozní teplota okolí min.		°C	0
Provozní teplota okolí max.		°C	50
Stupeň krytí			IP65 (čelní, podle EN 60529-1), IP20 (zadní, podle EN 60529-1) NEMA 4X NEMA12 (podle NEMA 250-2003)
Ověření konstrukce ČSN EN 61439			
10.2 Pevnost materiálů a součástí			
10.2.2 Odolnost proti korozi			Požadavky normy na výrobek jsou splněny.
10.2.3.1 Tepelná odolnost pláště			Požadavky normy na výrobek jsou splněny.
10.2.3.2 Odolnost izolačních materiálů proti normálnímu teplu			Požadavky normy na výrobek jsou splněny.
10.2.3.3 Odolnost izolačního materiálu proti nadměrnému teplu			Požadavky normy na výrobek jsou splněny.
10.2.4 Odolnost proti UV záření			na vyžádání
10.2.5 Zvedání			Nevztahuje se, protože musí být vyhodnoceno celé spínací zařízení.
10.2.6 Nárazová zkouška			Nevztahuje se, protože musí být vyhodnoceno celé spínací zařízení.
10.2.7 Nápis			Požadavky normy na výrobek jsou splněny.
10.3 Stupeň krytí pláště			Požadavky normy na výrobek jsou splněny.
10.4 Vzdušných vzdáleností a povrchových cest			Požadavky normy na výrobek jsou splněny.

10.5 Ochrana před úrazem elektrickým proudem		Nevztahuje se, protože musí být vyhodnoceno celé spínací zařízení.
10.6 Instalace přístrojů		Nevztahuje se, protože musí být vyhodnoceno celé spínací zařízení.
10.7 Vnitřní proudové okruhy a spojení		Zodpovídá výrobce rozvaděčů.
10.8 Připojení pro vodiče přivedené zvenku		Zodpovídá výrobce rozvaděčů.
10.9 Izolační vlastnosti		
10.9.2 Provozní elektrická pevnost		Zodpovídá výrobce rozvaděčů.
10.9.3 Odolnost proti rázovému napětí		Zodpovídá výrobce rozvaděčů.
10.9.4 Zkouška pláštů z izolačního materiálu		Zodpovídá výrobce rozvaděčů.
10.10 Zahřívání		Za výpočet zahřívání zodpovídá výrobce rozvaděčů. Firma Eaton dodává údaje k ztrátovému výkonu přístrojů.
10.11 Odolnost proti zkratu		Zodpovídá výrobce rozvaděčů.
10.12 EMC		Zodpovídá výrobce rozvaděčů.
10.13 Mechanické funkce		Požadavky pro přístroj jsou splněny, jestliže jsou dodrženy údaje v návodu k montáži (IL).

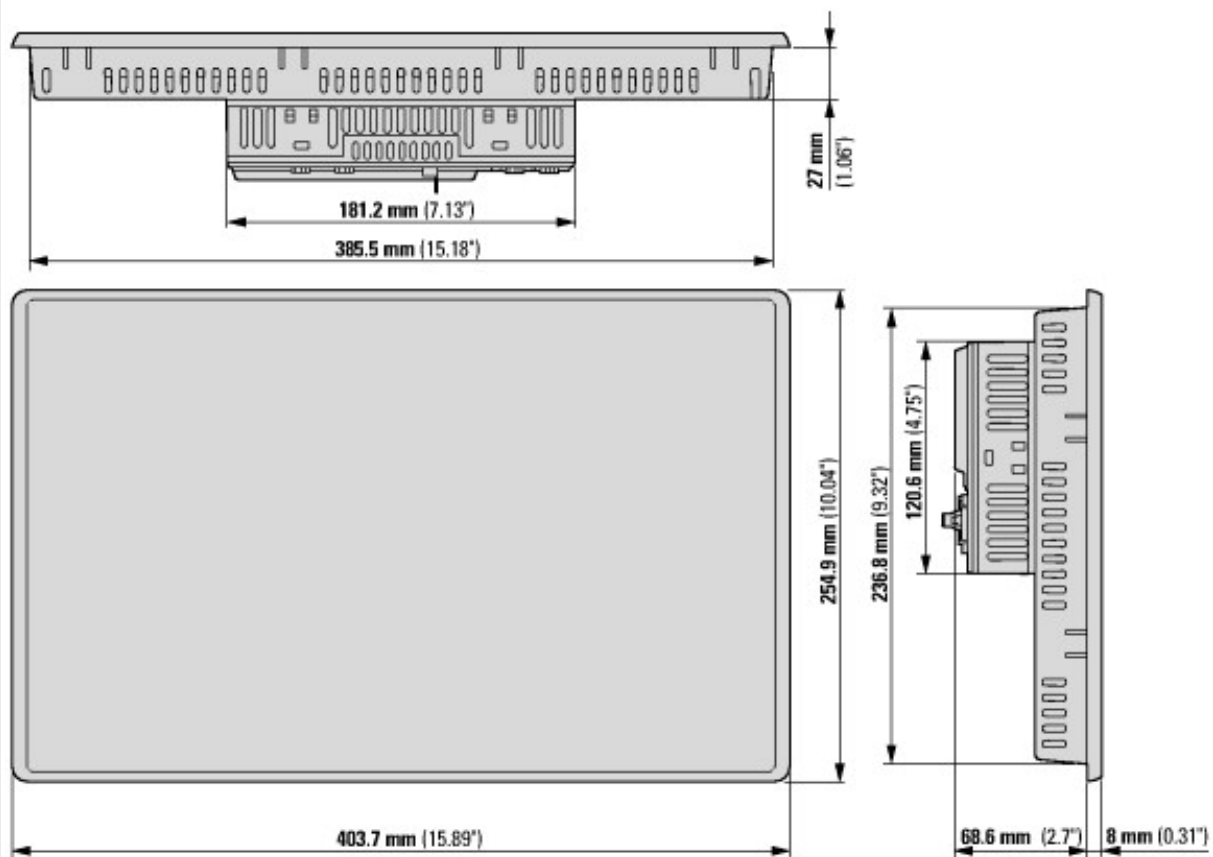
Technická data podle ETIM 7.0

PLC's (EG000024) / Graphic panel (EC001412)		
Elektrotechnika, automatizační technika a technika řízení procesu / Komponenta obsluhy a zobrazování / Panel (HMI) / Graphic panel (HMI) (ecl@ss10.0.1-27-33-02-01 [AFX016003])		
Supply voltage AC 50 Hz	V	0 - 0
Supply voltage AC 60 Hz	V	0 - 0
Supply voltage DC	V	19.2 - 30
Voltage type of supply voltage		DC
Number of HW-interfaces industrial Ethernet		2
Number of interfaces PROFINET		0
Number of HW-interfaces RS-232		1
Number of HW-interfaces RS-422		0
Number of HW-interfaces RS-485		1
Number of HW-interfaces serial TTY		0
Number of HW-interfaces USB		2
Number of HW-interfaces parallel		0
Number of HW-interfaces Wireless		0
Number of HW-interfaces other		1
With SW interfaces		Yes
Supporting protocol for TCP/IP		Yes
Supporting protocol for PROFIBUS		Yes
Supporting protocol for CAN		Yes
Supporting protocol for INTERBUS		No
Supporting protocol for ASI		No
Supporting protocol for KNX		No
Supporting protocol for MODBUS		Yes
Supporting protocol for Data-Highway		No
Supporting protocol for DeviceNet		No
Supporting protocol for SUCONET		No
Supporting protocol for LON		No
Supporting protocol for PROFINET IO		No
Supporting protocol for PROFINET CBA		No
Supporting protocol for SERCOS		No
Supporting protocol for Foundation Fieldbus		No
Supporting protocol for EtherNet/IP		Yes
Supporting protocol for AS-Interface Safety at Work		No
Supporting protocol for DeviceNet Safety		No
Supporting protocol for INTERBUS-Safety		No
Supporting protocol for PROFIsafe		No
Supporting protocol for SafetyBUS p		No
Supporting protocol for other bus systems		No
Radio standard Bluetooth		No

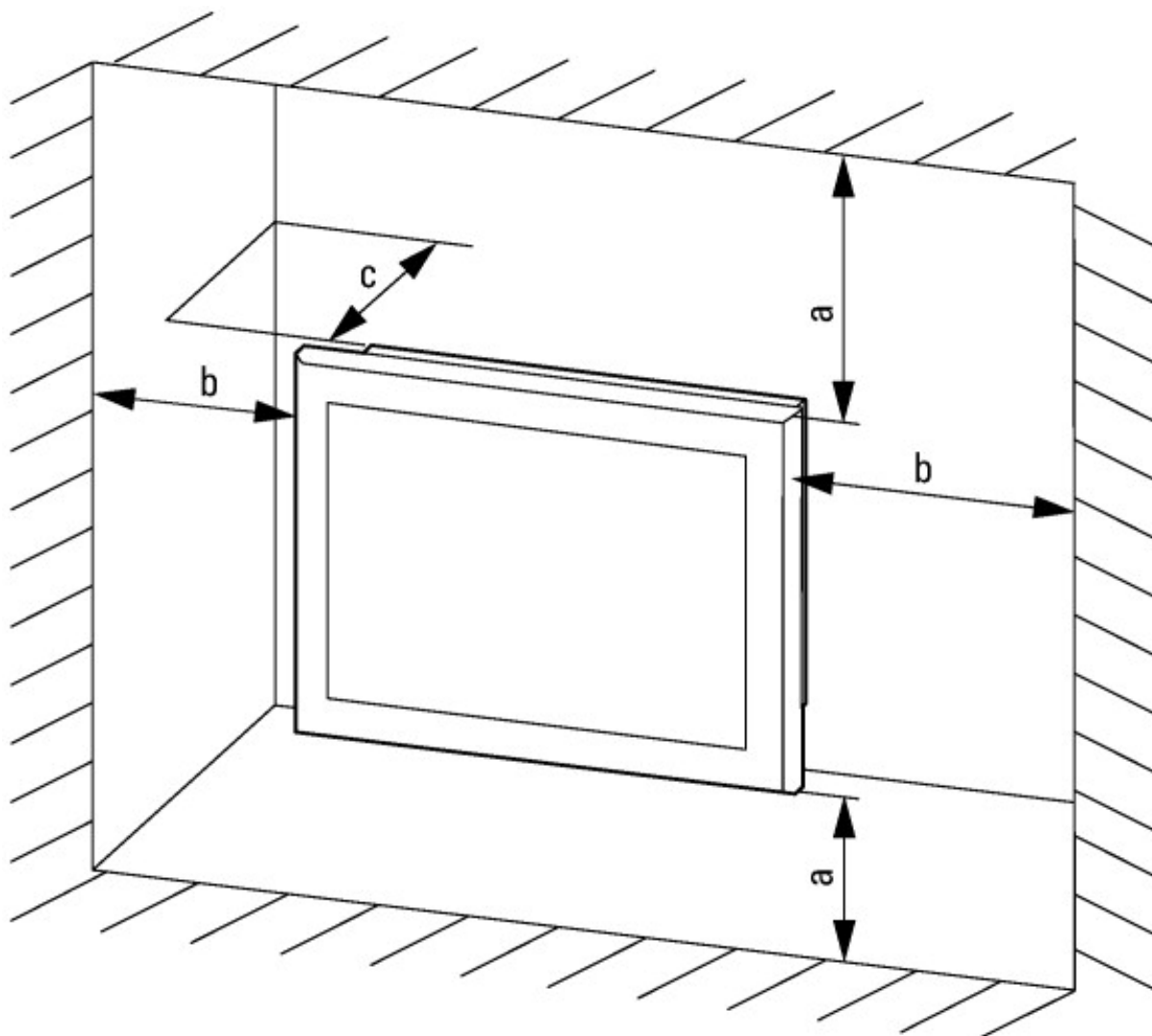
Radio standard WLAN 802.11		No
Radio standard GPRS		No
Radio standard GSM		No
Radio standard UMTS		No
IO link master		No
Type of display		TFT
With colour display		Yes
Number of colours of the display		16777.216
Number of grey-scales/blue-scales of display		0
Screen diagonal	inch	15.6
Number of pixels, horizontal		1.366
Number of pixels, vertical		768
Useful project memory/user memory	kByte	512
With numeric keyboard		No
With alpha numeric keyboard		No
Number of function buttons, programmable		0
Number of buttons with LED		0
Number of system buttons		1
Touch technology		Capacitive multitouch
With message indication		Yes
With message system (incl. buffer and confirmation)		Yes
Process value representation (output) possible		Yes
Process default value (input) possible		Yes
With recipes		Yes
Number of password levels		200
With printer output		Yes
Number of online languages		100
Additional software components, loadable		Yes
Degree of protection (IP), front side		IP65
Degree of protection (NEMA), front side		12
Operation temperature	°C	0 - 50
Rail mounting possible		No
Wall mounting/direct mounting		No
Suitable for safety functions		No
Width of the front	mm	404
Height of the front	mm	255
Built-in depth	mm	75.5

aprobace,

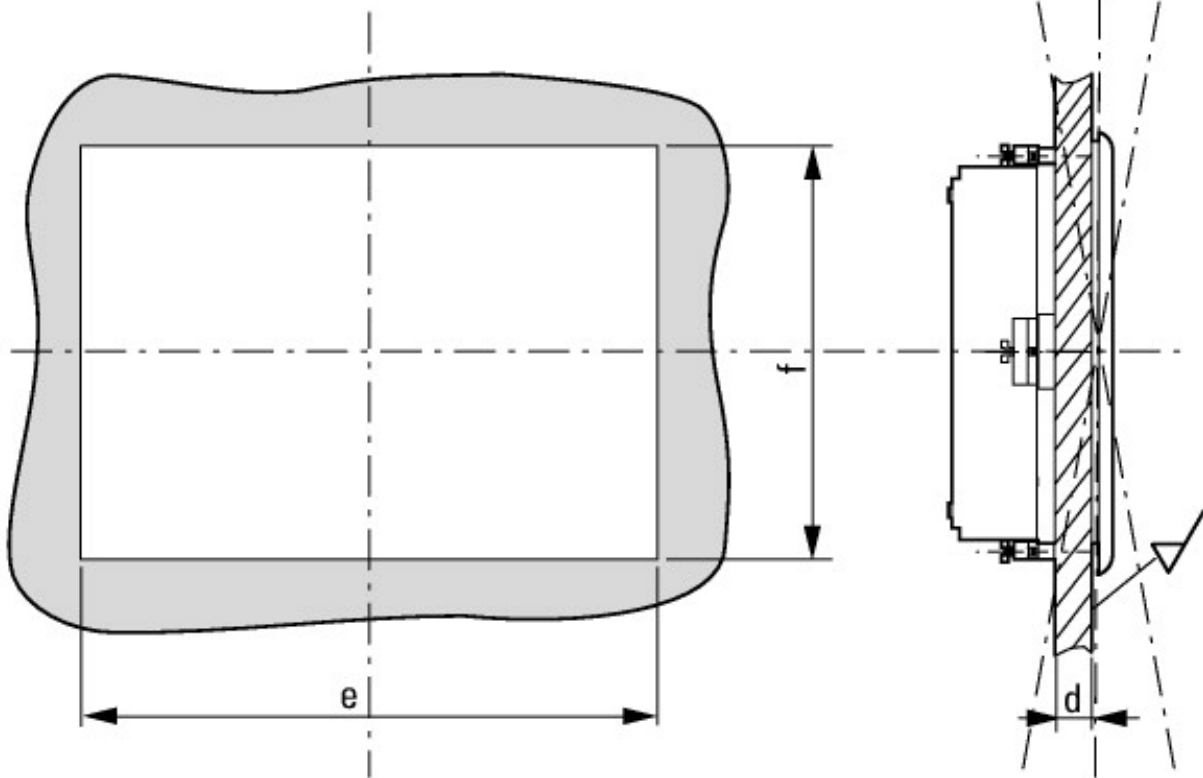
North America Certification		Request filed for UL
Specially designed for North America		No
Current Limiting Circuit-Breaker		No
Degree of Protection		IEC: IP65, NA: NEMA4X, NEMA12



Multidotykový panel XV-303-... s úhlopříčkou obrazovky 15,6" varianta: montáž do panelu



$a, b \geq 50 \text{ mm}$, $c \geq 20 \text{ mm}$, $0 \leq T \leq 50 \text{ }^\circ\text{C}$



$1,5 \text{ mm} \leq d \leq 4 \text{ mm}$, $e = 388 \text{ mm}$, $f = 239 \text{ mm}$, $\# = 10^\circ$