



Nadproudové relé, 2,4-4A, 1S+1R

Typ **ZB32-4**
 Catalog No. **278449**
 Alternate Catalog No. **XTOB004CC1**

Dodavatelský program

Sortiment			Tepelné nadproudové relé ZB do 150 A
Sortiment			Příslušenství
Příslušenství			Nadproudové relé
Konstrukční velikost			ZB32
Citlivost na výpadek fáze			ČSN/EN 60947, VDE 0660 Část 102
Popis			Spínač Test/Vyp Tlačítko reset ručně / automaticky Volné vypnutí
Druh montáže			Přímá montáž
	I_r	A	2.4 - 4
Schéma zapojení			
Pomocné kontakty			
Z = Zapínací kontakt			1 spínací kontakt
V = vypínací kontakt			1 rozpínací kontakt
Použitelný pro			DILM17, DILM25, DILM32, DILM38, DILMF8, DILMF11, DILMF14, DILMF17, DILMF25, DILMF32, DIULM17, DIULM25, DIULM32, SDAINLM30, SDAINLM45, SDAINLM55
Ochrana proti zkratu			
Typ koordinace "1"	gG/gL	a	25
Typ koordinace "2"	gG/gL	a	16

Poznámky

Nadproudová spoušť: třída rozběhu 10 A

Ochrana proti zkratu: Při přímé montáži dodržujte max. povolené jističní stykače.

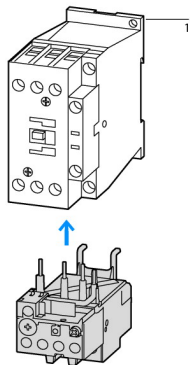
Vhodné na ochranu motorů Ex-e



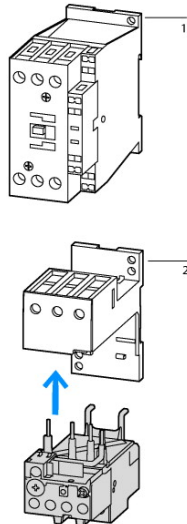
II(2)G [Ex d] [Ex e] [Ex px], II(2)D [Ex p] [Ex t]

PTB 10 ATEX 3010

Upozornění
přímo namontovaný na stykači



Oddělená montáž



1 Výkonové ministrykače
2 Základna

Technická data

Všeobecně

Normy a ustanovení			ČSN EN 60947, VDE 0660, UL, CSA
Klimatická odolnost			Vlhké teplo, konstantní podle normy ČSN EN 60068-2-78 Vlhké teplo, konstantní podle normy ČSN EN EN 60068-2-30
Okolní teplota			
			Pracovní rozsah podle IEC/EN 60947. PTB: -5 °C - +55 °C
Otevřený		°C	-25 - +55
v krytu		°C	-25 - 40
Teplotní kompenzace			Kontinuální
Hmotnost		kg	0.145
Odolnost proti nárazu		g	10 Sinusová půlvlna Doba otřesu 10 ms
Stupeň krytí			IP20
Krycí lišta při svislém ovládnání zepředu (EN 50274)			bezpečně proti dotyku prstem nebo dlaní
Výška místa montáže		M	max. 2000

Hlavní dráhy vodičů

Jmenovité impulzní výdržné napětí	U_{imp}	V AC	6000
Přepětíová kategorie/stupeň znečištění			III/3
Jmenovité izolační napětí	U_i	V	690
Jmenovité provozní napětí	U_e	V AC	690
Bezpečná izolace podle ČSN EN 61140			
mezi pomocnými kontakty a hlavními proudovými dráhami		V AC	440
mezi hlavními obvody		V AC	440
Zbytková chyba tepelné kompenzace > 40 °C			≤ 0.25 %/K
Tepelné ztráty proudu (3 vodiče)			
Spodní hodnota rozsahu nastavení		W	2.2
Horní hodnota rozsahu nastavení		W	6
Svorkové výkony		mm ²	
Jednožilový		mm ²	1 x (1 - 6) 2 x (1 - 6)
Jemně slaněný vodič s dutinkou		mm ²	1 x (1 - 4) 2 x (1 - 4)
Plný nebo slaněný vodič		AWG	18 - 8
Připojovací šrouby			M4
utahovací moment		Nm	1,8
Délka odizolování		mm	10

Nástroje			
Šroubovák pozidřiv		Velikost	2
Plochý šroubovák		mm	1 x 6

Pomocné a řídicí obvody

Jmenovité impulzní výdržné napětí	U_{imp}	V	4000
Přepětová kategorie/stupeň znečištění			III/3
Svorkové výkony		mm^2	
Jednožilový		mm^2	1 x (0,75 - 4) 2 x (0,75 - 4)
Jemně slané vodič s dutinkou		mm^2	1 x (0,75 - 2,5) 2 x (0,75 - 2,5)
Jedno- nebo vícežilové		AWG	2 x (18 - 14)
Připojovací šrouby			M3,5
utahovací moment		Nm	1,2
Délka odizolování		mm	8
Nástroje			
Šroubovák pozidřiv		Velikost	2
Plochý šroubovák		mm	1 x 6
Jmenovité izolační napětí pomocného obvodu	U_i	V AC	500
jmenovité provozní napětí	U_e	V AC	500
Bezpečná izolace podle ČSN EN 61140			
mezi pomocnými kontakty		V AC	240
Smluvený tepelný proud	I_{th}	a	6
Jmenovitý pracovní proud	I_e	A	
AC-15			
Zapínací kontakt			
120 V	I_e	a	1.5
220 V 230 V 240 V	I_e	a	1.5
380 V 400 V 415 V	I_e	a	0.5
500 V	I_e	a	0.5
Vypínací kontakt			
120 V	I_e	a	1.5
220 V 230 V 240 V	I_e	a	1.5
380 V 400 V 415 V	I_e	a	0.9
500 V	I_e	a	0.8
DC L/R \leq 15 ms			
			Zapínací a vypínací podmínky při styku s DC-13, L/P konstantní podle údaje.
24 V	I_e	A	0.9
60 V	I_e	A	0.75
110 V	I_e	A	0.4
220 V	I_e	A	0.2
Jmenovitý zkratový výkon bez sváření			
max. tavná pojistka		A gG/gL	6

Poznámky

Upozornění Okolní teplota: Pracovní rozsah podle ČSN EN 60947, PTB: -5 °C až +55 °C
Průřezy vodiče: Hlavní obvody jednodrátové nebo slané s dutinkou: Při použití 2 vodičů použijte stejný průřez

Výkonové parametry schválených typů

Pomocné kontakty			
Řídicí provoz			
ovládání AC			B300 při nestejně polaritě (opačná polarita) B600 při stejné polaritě (stejná polarita)
ovládání DC			R300
Jmenovitý zkratový proud		SCCR	
600 V nedokonalý zkrat			
SCCR (Pojistka)		kA	100
max. pojistka		a	6 Class J/CC

Ověření návrhu podle ČSN EN 61439

Technické údaje pro ověření konstrukce			
Jmenovitý proud k údajům ztrátového výkonu	I_n	A	4
Ztrátový výkon na jeden pól, v závislosti na proudu	P_{vid}	W	2
Ztrátový výkon přístroje, v závislosti na proudu	P_{vid}	W	6
Ztrátový výkon statický, nezávislý na proudu	P_{vs}	W	0
Přenosová rychlost ztrátového výkonu	P_{ve}	W	0
Provozní teplota okolí min.		°C	-25
Provozní teplota okolí max.		°C	55
Ověření konstrukce ČSN EN 61439			
10.2 Pevnost materiálů a součástí			
10.2.2 Odolnost proti korozi			Požadavky normy na výrobek jsou splněny.
10.2.3.1 Tepelná odolnost pláště			Požadavky normy na výrobek jsou splněny.
10.2.3.2 Odolnost izolačních materiálů proti normálnímu teplu			Požadavky normy na výrobek jsou splněny.
10.2.3.3 Odolnost izolačního materiálu proti nadměrnému teplu			Požadavky normy na výrobek jsou splněny.
10.2.4 Odolnost proti UV záření			Požadavky normy na výrobek jsou splněny.
10.2.5 Zvedání			Nevztahuje se, protože musí být vyhodnoceno celé spínací zařízení.
10.2.6 Nárazová zkouška			Nevztahuje se, protože musí být vyhodnoceno celé spínací zařízení.
10.2.7 Náписы			Požadavky normy na výrobek jsou splněny.
10.3 Stupeň krytí pláště			Nevztahuje se, protože musí být vyhodnoceno celé spínací zařízení.
10.4 Vzdušných vzdáleností a povrchových cest			Požadavky normy na výrobek jsou splněny.
10.5 Ochrana před úrazem elektrickým proudem			Nevztahuje se, protože musí být vyhodnoceno celé spínací zařízení.
10.6 Instalace přístrojů			Nevztahuje se, protože musí být vyhodnoceno celé spínací zařízení.
10.7 Vnitřní proudové okruhy a spojení			Zodpovídá výrobce rozvaděčů.
10.8 Připojení pro vodiče přivedené zvenku			Zodpovídá výrobce rozvaděčů.
10.9 Izolační vlastnosti			
10.9.2 Provozní elektrická pevnost			Zodpovídá výrobce rozvaděčů.
10.9.3 Odolnost proti rázovému napětí			Zodpovídá výrobce rozvaděčů.
10.9.4 Zkouška pláště z izolačního materiálu			Zodpovídá výrobce rozvaděčů.
10.10 Zahřívání			Za výpočet zahřívání zodpovídá výrobce rozvaděčů. Firma Eaton dodává údaje k ztrátovému výkonu přístrojů.
10.11 Odolnost proti zkratu			Zodpovídá výrobce rozvaděčů. Je nutno dodržet hodnoty spínacích zařízení.
10.12 EMC			Zodpovídá výrobce rozvaděčů. Je nutno dodržet hodnoty spínacích zařízení.
10.13 Mechanické funkce			Požadavky pro přístroj jsou splněny, jestliže jsou dodrženy údaje v návodu k montáži (IL).

Technická data podle ETIM 7.0

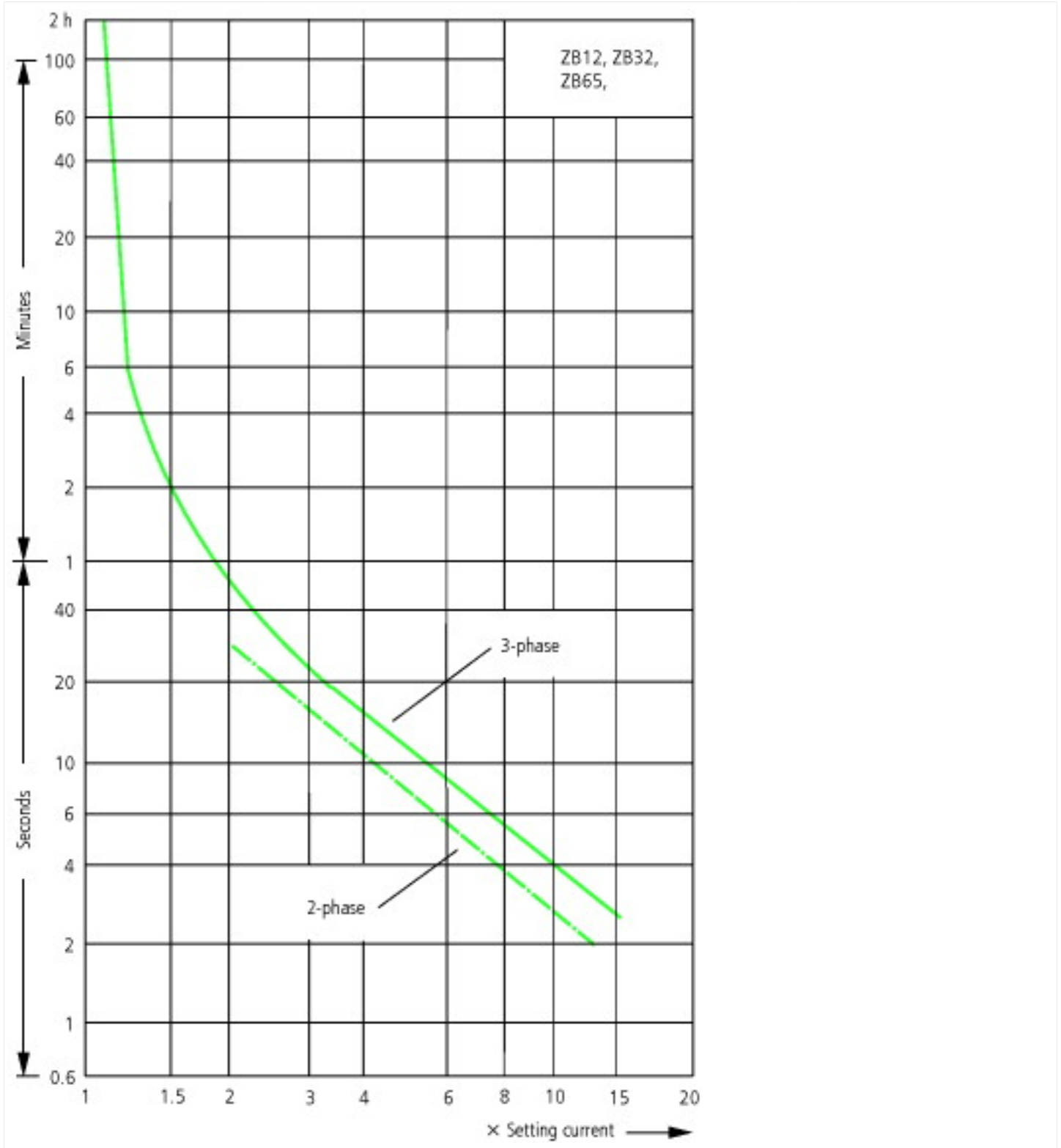
Low-voltage industrial components (EG000017) / Thermal overload relay (EC000106)			
Elektrotechnika, automatizační technika a technika řízení procesu / Nízkonapetová spínací technika / Přístroj na ochranu proti přetížení / Pretežovací relé tepelné (ecl@ss10.0.1-27-37-15-01 [AKF075014])			
Adjustable current range		A	2.4 - 4
Max. rated operation voltage U_e		V	690
Mounting method			Direct attachment
Type of electrical connection of main circuit			Screw connection
Number of auxiliary contacts as normally closed contact			1
Number of auxiliary contacts as normally open contact			1
Number of auxiliary contacts as change-over contact			0
Release class			CLASS 10
Reset function input			No
Reset function automatic			Yes
Reset function push-button			Yes

aprobace,

Product Standards			IEC/EN 60947-4-1; UL 60947-4-1; CSA - C22.2 No. 60947-4-1-14; CE marking
UL File No.			E29184
UL Category Control No.			NKCR

CSA File No.	12528
CSA Class No.	3211-03
North America Certification	UL listed, CSA certified
Specially designed for North America	No
Suitable for	Branch circuits
Max. Voltage Rating	600 V AC
Degree of Protection	IEC: IP20, UL/CSA Type: -

Charakteristiky



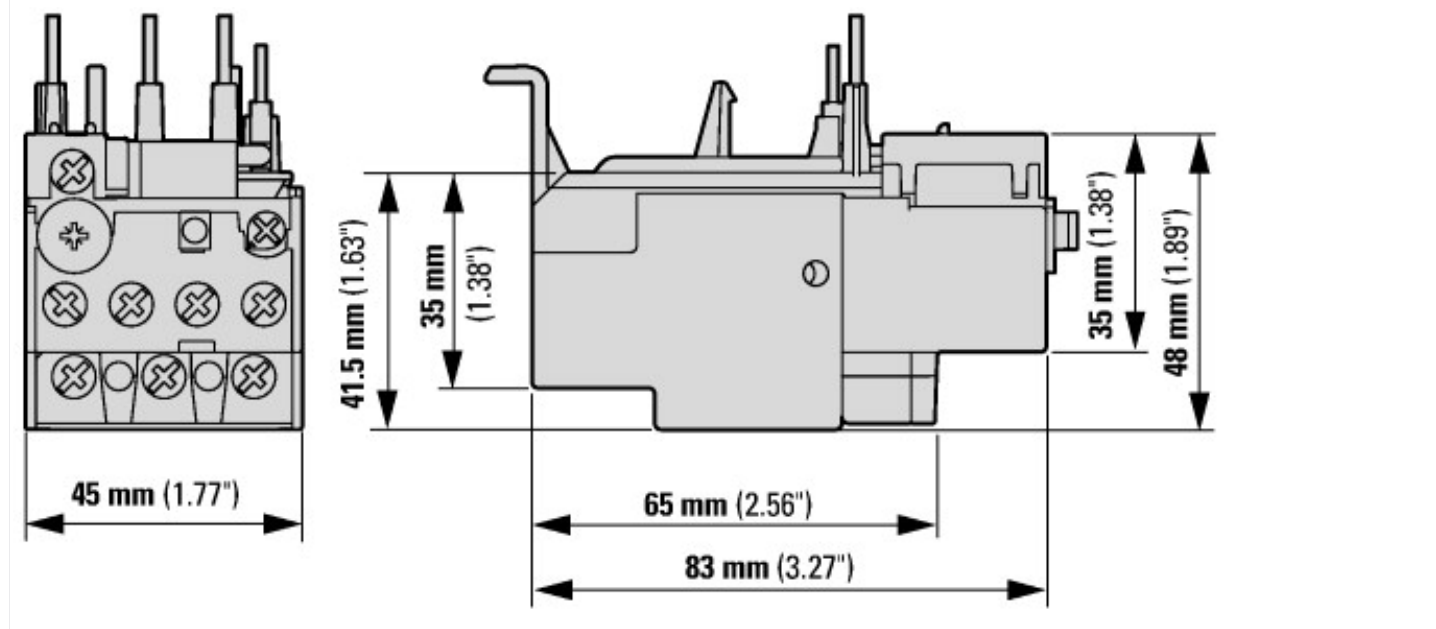
Tyto charakteristiky reakce představují střední hodnoty rozptylu při okolní teplotě 20 °C v chladném stavu.

Čas sepnutí závisí na proudu odezvy.

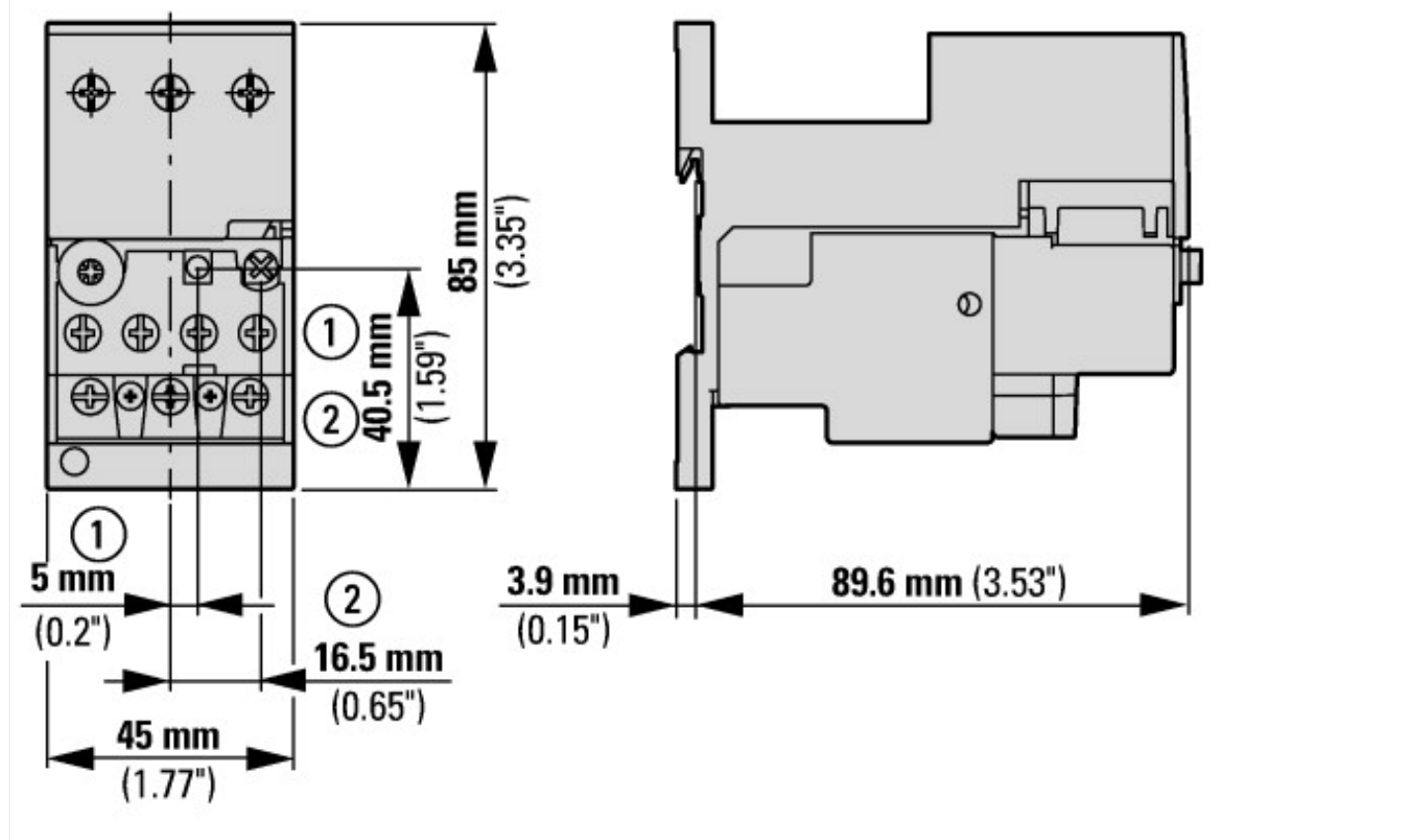
Za provozní teploty zařízení klesne čas sepnutí přetěžovacího relé přibližně na 25 % hodnoty odečtu.

- 1: Minimální úroveň, 3fázový
- 2: Maximální úroveň, 3fázový
- 3: Minimální příznak, 2fázový
- 4: Maximální příznak, 2fázový

Rozměry



- ① VYP
- ② Reset / ZAP



se základnou ZB32-XEZ



ZB32... + DILM