



CZ NÁVOD K OBSLUZE

Radiobudík CPR-700



Obj. č.: 243 67 06

Vážený zákazníku,

děkujeme Vám za Vaši důvěru a za nákup radiobudíku CPR-700. Tento návod k obsluze je součástí výrobku. Obsahuje důležité pokyny k uvedení výrobku do provozu a k jeho obsluze. Jestliže výrobek předáte jiným osobám, dbejte na to, abyste jim odevzdali i tento návod k obsluze.

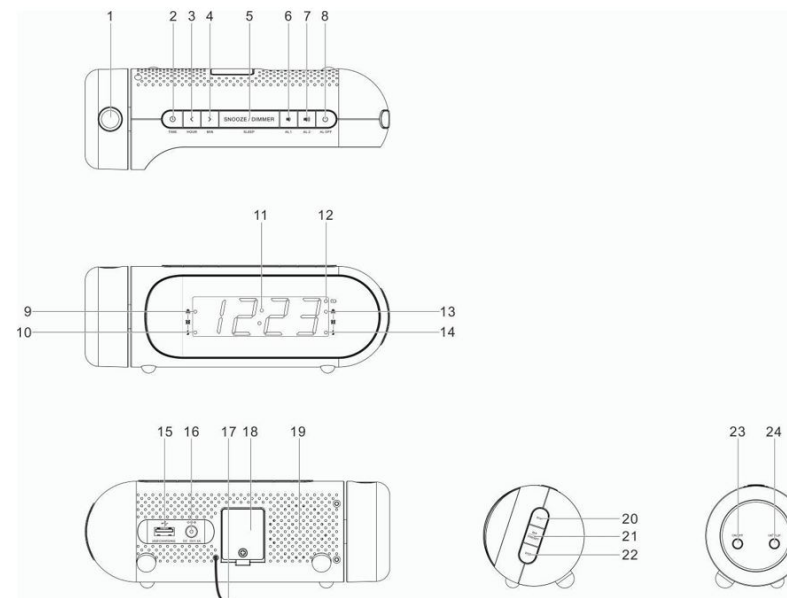
Ponechejte si tento návod, abyste si jej mohli znovu kdykoliv přečíst!

Rozsah dodávky

- Radiobudík
- Síťový zdroj
- Návod k obsluze



Popis a ovládací prvky



1. Objektiv projektoru
2. Tlačítko TIME
3. < Tlačítko BACK / HOUR
4. > Tlačítko FORWARD / MIN
5. Tlačítko SNOOZE / SLEEP / DIMMER
6. Tlačítko ALARM 1 / VOL DOWN
7. Tlačítko ALARM 2 / VOL UP
8. Tlačítko POWER / ALARM OFF
9. Indikátor alarmu 1 (alarm)
10. Indikátor alarmu 1 (rádio)
11. Displej
12. BATT LOW (výstražný indikátor slabé záložní baterie)
13. Indikátor alarmu 2 (alarm)
14. Indikátor alarmu 2 (rádio)
15. Nabíjecí port USB
16. Zásuvka DC IN
17. Anténa
18. Příhrádka na baterie
19. Reprodukční
20. Tlačítko NAP
21. Tlačítko PRESET/M+
22. Tlačítko DST
23. Tlačítko zapnutí/vypnutí projektoru
24. Tlačítko 180° FLIP

Připojení k napájení

1. Připojte kabel od napájecího adaptéru ke konektoru DC IN rádia.
2. Připojte zástrčku napájecího adaptéru do elektrické zásuvky.

Rádio je napájeno a v pohotovostním režimu, pokud vidíte, že je displej zapnutý.

Záložní systém

- Rádio je vybaveno záložním systémem. Vyžaduje 3V lithiovou baterii (typ: CR2032).
- Pokud dojde k výpadku napájení, rádio se automaticky přepne na napájení z baterie a zachová nastavení hodin a časovače (pouze záložní, nezobrazuje čas a budík).

Nastavení hodin

- V pohotovostním režimu přejděte do režimu nastavení hodin stisknutím a podržením tlačítka TIME.
- Nastavení času: Stisknutím tlačítka BACK nastavíte hodiny a stisknutím tlačítka FORWARD nastavíte minuty.
- Stisknutím tlačítka TIME potvrďte každou možnost nastavení.

Poslech rádia

1. Rádio zapnete stisknutím tlačítka POWER.
2. Stisknutím tlačítka BACK nebo FORWARD nastavte frekvenci.
3. Stisknutím a podržením tlačítka BACK nebo FORWARD automaticky naladíte další dostupnou stanici FM.
4. Stisknutím tlačítka POWER rádio vypnete.

** Rozbalte a vytáhněte anténu, abyste zlepšili příjem signálu FM.

Nastavení předvolených stanic

Můžete uložit až 10 přednastavených stanic.

1. Naladte stanici.
2. Stiskněte a podržte tlačítko PRESET/M+, dokud se na displeji nezobrazí "P01" (nebo další dostupný slot předvolby).
3. Stisknutím tlačítek BACK nebo FORWARD vyberte číslo předvolby (P01-P10).
4. Stiskněte tlačítko PRESET/M+ pro potvrzení. Předvolená stanice byla nastavena.
5. Při poslechu rádia opakovaně stiskněte tlačítko PRESET/M+ a vyberte předvolenou stanici. Případně stiskněte jednou tlačítko PRESET/M+ a poté stiskněte tlačítko BACK nebo FORWARD pro výběr předvolené stanice.

Používání budíků

Nastavení budíků

Rádio umožňuje nastavit 2 různé budíky. Nastavení budíků:

1. V pohotovostním režimu stiskněte a podržte tlačítko ALARM 1 nebo ALARM 2 pro vstup do režimu nastavení času buzení.
2. V režimu nastavení budíku opakovaným stisknutím tlačítka ALARM 1 nebo ALARM 2 procházejte možnostmi nastavení:

Alarm time (čas budíku) > Alarm source (zdroj budíku)

- Nastavení času buzení: Stisknutím tlačítka BACK nastavíte hodiny a stisknutím tlačítka FORWARD nastavíte minuty.
- Nastavení způsobu buzení: Stisknutím tlačítka BACK nebo FORWARD vyberte jako zdroj budíku budík nebo rádio. Rozsvítí se příslušný indikátor budíku. Jakmile je budík nastaven, budík se automaticky aktivuje a zapne se příslušný indikátor budíku (budík nebo rádio).

Zapnutí nebo vypnutí budíků

V režimu zobrazení času, stisknutím tlačítka ALARM 1 nebo ALARM 2 aktivujete nebo deaktivujete příslušný budík. Po aktivaci alarmu se rozsvítí příslušný indikátor Alarm 1 nebo Alarm 2 (budík nebo rádio).

Deaktivace zvuku buzení

- Stisknutím tlačítka ALARM OFF vypnete aktuálně znějící budík.
- Při buzení bliká na displeji příslušný indikátor Alarm 1 nebo Alarm 2 (budík nebo rádio).

Snooze

- Chcete-li dočasně ztišit znějící alarm, stiskněte tlačítko SNOOZE. Po uplynutí doby odložení (9 minut) se budík znovu rozezní.
- Během doby odložení bliká na displeji příslušný indikátor Alarm 1 nebo Alarm 2 (budík nebo rádio).
- Chcete-li zrušit dobu odložení a budík, stiskněte tlačítko ALARM OFF.

Časovač spánku

- Tato funkce definuje dobu, po jejíž uplynutí se rádio automaticky vypne.
- Pokud je rádio zapnuté, opakovaným stisknutím tlačítka SLEEP zvolte dobu spánku (možnosti: 90, 80, 70, 60, 50, 40, 30, 20, 10 minut a Vypnuto).
- Po uplynutí doby spánku se rádio automaticky vypne.
- Stisknutím tlačítka SLEEP zkontrolujte zbývající čas do vypnutí rádia.
- Tuto funkci zrušíte stisknutím tlačítka POWER.

Jas displeje

Stisknutím tlačítka DIMMER změníte úroveň jasu (nízký, vysoký nebo vypnutý).

Letní čas (DST)

Stisknutím a podržením tlačítka DST aktivujete letní čas, pokud je ve vaší oblasti v platnosti. Stisknutím a podržením tlačítka DST tuto funkci deaktivujete.

Projektor

Stisknutím tlačítka PROJECTOR ON/OFF promítnete aktuální čas na stěnu nebo strop. Otočením projektoru (až o 180°) nastavte úhel promítání. Stisknutím tlačítka 180° FLIP otočíte promítaný obraz.

POZNÁMKA: PROMÍTÁNÍ AKTUÁLNÍHO ČASU NA STROP NEBO STĚNU ZATEMNĚNÉ MÍSTNOSTI. DOSAH PROJEKCE JE 90 - 270 CM.

Vestavěná nabíječka USB pro nabíjení externích zařízení

Připojte externí zařízení (např. chytrý telefon, přehrávač MP3) pomocí kabelu USB (není součástí dodávky) k USB zdířce na zadní straně rádia a nabíjeje jej. Rádio nemá přístup k obsahu připojeného externího zařízení.

Recyklace



Elektronické a elektrické produkty nesmějí být vhadzovány do domovních odpadů. Likviduje odpad na konci doby životnosti výrobku přiměřeně podle platných zákonných ustanovení.

Šetřete životní prostředí! Přispějte k jeho ochraně!

Bezpečnostní předpisy, údržba a čištění

Z bezpečnostních důvodů a z důvodů registrace (CE) neprovádějte žádné zásahy do radiobudíku. Případné opravy svěřte odbornému servisu. Nevystavujte tento výrobek přílišné vlhkosti, nenamáčejte jej do vody, nevystavujte jej vibracím, otřesům a přímému slunečnímu záření. Tento výrobek a jeho příslušenství nejsou žádné dětské hračky a nepatří do rukou malých dětí! Nenechávejte volně ležet obalový materiál. Fólie z umělých hmot představují nebezpečí pro děti, neboť by je mohly spolknout.



Pokud si nebudete vědět rady, jak tento výrobek používat a v návodu nenajdete potřebné informace, spojte se s naší technickou poradnou nebo požádejte o radu kvalifikovaného odborníka.

K čištění pouzdra používejte pouze měkký, mírně vodou navlhčený hadřík. Nepoužívejte žádné prostředky na drhnutí nebo chemická rozpouštědla (ředidla barev a laků), neboť by tyto prostředky mohly poškodit displej a pouzdro přístroje.

Manipulace s bateriemi a akumulátory



Nenechávejte baterie (akumulátory) volně ležet. Hrozí nebezpečí, že by je mohly spolknout děti nebo domácí zvířata! V případě spolknutí baterií vyhledejte okamžitě lékaře! Baterie (akumulátory) nepatří do rukou malých dětí! Vyteklé nebo jinak poškozené baterie mohou způsobit poleptání pokožky. V takovémto případě použijte vhodné ochranné rukavice! Dejte pozor nato, že baterie nesmějí být zkratovány, odhazovány do ohně nebo nabíjeny! V takovýchto případech hrozí nebezpečí exploze! Nabíjet můžete pouze akumulátory.



Vybité baterie (již nepoužitelné akumulátory) jsou zvláštním odpadem a nepatří do domovního odpadu a musí být s nimi zacházeno tak, aby nedocházelo k poškození životního prostředí!



K těmto účelům (k jejich likvidaci) slouží speciální sběrné nádoby v prodejnách s elektrospotřebiči nebo ve sběrných surovinách!

Šetřete životní prostředí!

Technické údaje

Vlnový rozsah: FM 87 - 108 MHz
Napájení: 230 V~, 50 Hz,
Záložní baterie: 1x baterie CR2032
Rozměry: 190 x 61 x 61 mm

Příklad tohoto návodu zajistila společnost Conrad Electronic Česká republika, s. r. o.

Všechna práva vyhrazena. Jakékoliv druhy kopíí tohoto návodu, jako např. fotokopie, jsou předmětem souhlasu společnosti Conrad Electronic Česká republika, s. r. o. Návod k použití odpovídá technickému stavu při tisku! **Změny vyhrazeny!**

© Copyright Conrad Electronic Česká republika, s. r. o.

KOV/01/2024