

## Venkovní senzor měření teploty a vlhkosti Dostmann 30.3249.02



Obj. č.: 247 36 67

### Vážení zákazníci,

děkujeme Vám za Vaši důvěru a za nákup venkovního senzoru pro měření teploty a vlhkosti TFA. Tento návod k obsluze je součástí výrobku. Obsahuje důležité pokyny k uvedení výrobku do provozu a k jeho obsluze. Jestliže výrobek předáte jiným osobám, dbejte na to, abyste jim odevzdali i tento návod.

Ponechejte si tento návod, abyste si jej mohli znovu kdykoliv přečíst!

### Vlastnosti

- Vysílač pro bezdrátové meteostanice TFA č. 30.3057.01, 30.3058.01, 35.1129.01, 35.1139.01, 35.1140.01, 35.1150.01, 35.1160.01, 35.1161.01, 35.1162.54, 35.1164.02.
- Náhrada za vysílač č. 30.3221.02 a 30.3206.02
- Bezdrátový přenos teploty a vlhkosti na frekvenci 433 MHz s dosahem v přímé viditelnosti až 100 m.
- Možnost použití uvnitř místnosti i venku.
- Displej pro zobrazení teploty a vlhkosti.

### Popis a ovládací prvky

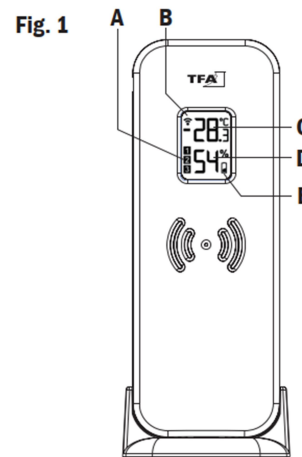


Fig. 1 Displej vysílače (Obr. 1)

- A. Channel 1/2/3
- B. Přenosový signál
- C. Teplota
- D. Vlhkost
- E. Symbol slabé baterie ve vysílači

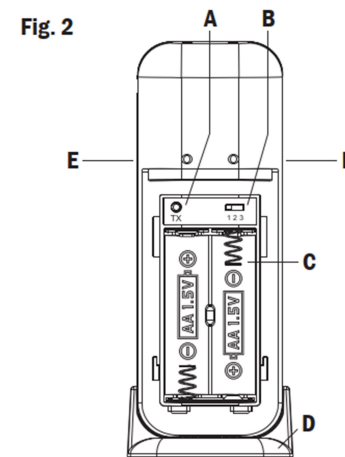


Fig. 2 Kryt (Obr. 2)

- A. Tlačítko TX
- B. Přepínač pro výběr kanálu 1-2-3
- C. Schránka baterií
- D. Podstavec na stůl
- E. Zářezy pro zasunutí do držáku při montáži na stěnu

**Wandmontage**  
Wall mounting  
Montage mural  
Montaggio a muro  
Wandbevestiging  
Montaje en pared  
Montáž na stěnu

Fig. 3




## Uvedení do provozu

- Připravte základní stanici do provozu podle pokynů v návodu k obsluze.
- Otevřete schránku baterií na vysílači a vložte dovnitř 2 nové baterie AA 1,5 V podle označené polaritry. Krátce se ukážou všechny segmenty LC displeje. Poté se na displeji zobrazí teplota a vlhkost. Okamžitě se zahájí přenos venkovních dat.
- Pro manuální spuštění přenosu stiskněte tlačítko TX.
- Pokud používáte víc než jeden vysílač, vyberte pro každý senzor jiný kanál pomocí tlačítka 1/2/3, které je uvnitř schránky baterií,
- Zavřete schránku baterií.

## Instalace

- Pokud senzor používáte venku, instalujte ho na nějaké stíněné a suché místo. Přímé sluneční světlo může spouštět nesprávná měření a trvalá vlhkost zbytečně poškozuje elektronické komponenty.
- Před finálním dokončením instalace se ujistěte, že naměřené hodnoty se přenáší z požadovaného místa instalace na základní stanici v obytné místnosti.
- Vyhněte se místům instalace, která jsou v blízkosti možných zdrojů rušení jako jsou TV přijímače, počítače nebo velké kovové předměty. Dosah signálu (max. 100 m) výrazně zkracují silné, zejména železobetonové zdi.
- Chcete-li vysílač instalovat na stěnu, přišroubujte držák na stěnu a vysílač zaklapněte do držáku (viz obr. 3).

## Výměna baterií

- Baterie ve venkovním vysílači je třeba vyměnit, když se na displeji ukáže symbol  (obr. 1E).
- **Pozor:** Po výměně baterií se musí obnovit kontakt mezi základní stanicí a venkovním vysílačem. Proto vždy vložte nové baterie do obou zařízení současně, nebo začněte manuální vyhledání vysílače.

## Bezpečnostní předpisy, údržba a čištění

Z bezpečnostních důvodů a z důvodů registrace (CE) neprovádějte žádné zásahy do senzoru. Případné opravy svěřte odbornému servisu. Nevystavujte tento výrobek přílišné vlhkosti, nenamáčejte jej do vody, nevystavujte jej vibracím, otřesům a přímému slunečnímu záření. Tento výrobek a jeho příslušenství nejsou žádné dětské hračky a nepatří do rukou malých dětí! Nenechávejte volně ležet obalový materiál. Fólie z umělých hmot představují nebezpečí pro děti, neboť by je mohly spolknout.



Pokud si nebudete vědět rady, jak tento výrobek používat a v návodu nenajdete potřebné informace, spojte se s naší technickou poradnou nebo požádejte o radu kvalifikovaného odborníka.

K čištění pouzdra používejte pouze měkký, mírně vodou navlhčený hadřík. Nepoužívejte žádné prostředky na drhnutí nebo chemická rozpouštědla (ředidla barev a laků), neboť by tyto prostředky mohly poškodit povrch a součásti výrobku.

## Recyklace



Elektronické a elektrické produkty nesmějí být vhažovány do domovních odpadů. Likviduje odpad na konci doby životnosti výrobku přiměřeně podle platných zákonných ustanovení.

**Šetřete životní prostředí! Přispějte k jeho ochraně!**

## Manipulace s bateriemi a akumulátory



Nenechávejte baterie (akumulátory) volně ležet. Hrozí nebezpečí, že by je mohly spolknout děti nebo domácí zvířata! V případě spolknutí baterií vyhledejte okamžitě lékaře! Baterie (akumulátory) nepatří do rukou malých dětí! Vytékající nebo jinak poškozené baterie mohou způsobit poleptání pokožky. V takovém případě použijte vhodné ochranné rukavice! Dejte pozor nato, že baterie nesmějí být zkratovány, odhazovány do ohně nebo nabíjeny! V takovýchto případech hrozí nebezpečí exploze! Nabíjet můžete pouze akumulátory.



Vybité baterie (již nepoužitelné akumulátory) jsou zvláštním odpadem a nepatří do domovního odpadu a musí být s nimi zacházeno tak, aby nedocházelo k poškození životního prostředí!



K těmto účelům (k jejich likvidaci) slouží speciální sběrné nádoby v prodejnách s elektrospotřebiči nebo ve sběrných surovinách!

**Šetřete životní prostředí!**

## Technické údaje

Napájení:	2 x AA, 1,5 V baterie (nejsou součástí dodávky). Doporučujeme používat alkalické baterie.
Rozsah měření teploty:	-40 °C až +60 °C
Přesnost měření teploty:	± 1 °C při teplotě 0 °C až 50 °C; jinak ± 1,5 °C
Rozsah měření relativní vlhkosti:	10% až 99%
Přesnost měření vlhkosti:	± 5% při 25 °C; relativní vlhkost 32 ... 84%
Dosah přenosu:	Max. 100 m (v přímé viditelnosti)
Přenosová frekvence:	433 MHz
Max přenosový výkon:	< 10 mW
Rozměry:	48 (54) x 26 (44) x 129 (135) mm
Hmotnost:	62 g (bez baterií)



**Příklad tohoto návodu zajišťuje společnost Conrad Electronic Česká republika, s. r. o.**

Všechna práva vyhrazena. Jakékoliv druhy kopií tohoto návodu, jako např. fotokopie, jsou předmětem souhlasu společnosti Conrad Electronic Česká republika, s. r. o. Návod k použití odpovídá technickému stavu při tisku! **Změny vyhrazeny!**

© Copyright Conrad Electronic Česká republika, s. r. o.

VAL/08/2024