



CZ NÁVOD K OBSLUZE

Trio-Set spodní ventilátor radiátoru 8719324414661 3.0



Obj. č. 248 09 12

Obj. č. 248 09 10

Obj. č. 248 09 11

Obj. č. 248 09 13



Vážený zákazníku,

děkujeme Vám za Vaši důvěru a za nákup ventilátoru SpeedComfort.

Tento návod k obsluze je nedílnou součástí tohoto výrobku. Obsahuje důležité pokyny k uvedení výrobku do provozu a k jeho obsluze. Jestliže výrobek předáte jiným osobám, dbejte na to, abyste jim odevzdali i tento návod k obsluze.

Ponechejte si tento návod, abyste si jej mohli znovu kdykoliv přečíst.



Účel použití

SpeedComfort je zamýšlen pro použití jako ventilátor po připojení k běžnému radiátoru nebo konvektoru, který je připojen k systému ústředního vytápění. Ventilátor SpeedComfort má odebírat teplo z radiátoru a pomáhat tak k efektivnějšímu vytápění místnosti.

Popis funkce

Tento výrobek zahrnuje několik komponentů, které tvoří jeho systém. Ventilátor je hlavní komponent. Výrobek se připojuje do elektrické sítě výhradně s použitím dodávaného síťového adaptéru a zahrnuje i teplotní senzor.

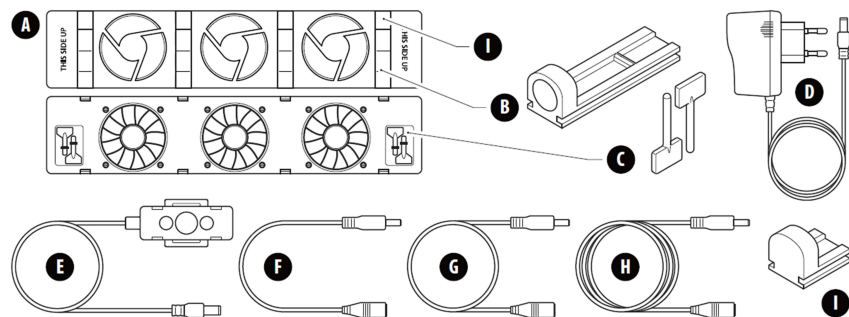
Pro hlubší radiátory (plotny ve vzdálenosti 70 mm od sebe nebo více) není při použití ventilátoru zapotřebí nic dalšího (vyjma volitelných propojovacích kabelů). U jiných typů radiátorů jednoduše změňte pozici magnetických jezdců nebo využijte opěrky:

- Pro radiátory menší hloubkou (žebrování v kratší vzdálenosti 70 mm a méně), umístěte magnetické jezdce tak, aby magnet směřoval nahoru, vždy 2 na každou stranu.
- Pro plochá radiátorová tělesa umístěte magnetické jezdce tak, aby všechny 4 byly na jedné straně a směřovali nahoru.
- U konvektoru umístěte 4 integrované opěrky do otvorů ve spodní části ventilátoru SpeedComfort.

Další ventilátory SpeedComfort je možné vzájemně propojit pomocí originálních kabelů (30 cm, 60 cm nebo 120 cm). Tyto kabely můžete rovněž použít k prodloužení napájecího adaptéru nebo kabelů teplotního senzoru.

Hlavní komponenty

Ventilátor a jeho příslušenství



- A – Ventilátor SpeedComfort
- B – Nastavitelné magnety (4x)
- C – Opěrky (4x)
- D – Napájecí adaptér
- E – Teplotní senzor (se suchým zipem)
- F – Propojovací kabel (dodávaný se sadou DuoSet, TrioSet a Extension set)
- G – Kabel 60 cm (volitelný)
- H – Kabel 120 cm (volitelný)
- I – Záslepky (4x – bez funkce)

Důležitá bezpečnostní opatření

Před uvedením tohoto výrobku se podrobně seznámte se všemi pokyny, uvedenými v tomto návodu k obsluze.

- Nikdy neponechávejte volně ležet obalový materiál. Plastové obaly, sáčky a fólie se mohou tak stát nebezpečnou hračkou pro děti nebo domácí zvířata.
- Tento výrobek není žádná hračka. Nedovolte proto dětem, aby si s ním mohli začít hrát.
- Neinstalujte tento výrobek v případě, že trpíte fyzickým, senzorickým nebo duševním omezením. Výrobek není určen pro použití dětmi nebo osobami s omezenými fyzickými, senzorickými nebo duševními schopnostmi a/nebo s nedostatkem znalostí a zkušeností.

Pokyny pro použití výrobku v souladu s jeho účelem

- Používejte tento výrobek pouze jako radiátorový ventilátor po jeho instalaci na váš radiátor. Postupujte přitom vždy podle pokynů, uvedených v tomto návodu k obsluze.
- V blízkosti ventilátoru neinstalujte žádné ostré předměty. Na radiátor s ventilátorem nikdy nepokládejte žádné nádoby s vodou ani jinými kapalinami.
- Ventilátor neprovozujte v blízkosti zdrojů otevřeného ohně (krby, svíčky atd.), pájek nebo obdobných nástrojů s ohřevem. V opačném případě by mohlo dojít k nevratnému poškození ventilátoru.

Bezpečnostní pokyny pro instalaci výrobku

- Při manipulaci a přenášení tohoto výrobku si počínejte vždy velmi opatrně.
- Při instalaci elektrických předmětů dbejte vždy mimořádné opatrnosti. Výrobek neinstalujte, pokud se nejste schopni dostatečně soustředit, můžete omdlít nebo pokud jste pod vlivem léků, alkoholu nebo jiných návykových látek.
- Před připojením napájecího adaptéru do elektrické zásuvky se ujistěte o tom, že vaše síť splňuje všechny technické požadavky, uvedené na výrobním štítku u ventilátoru. Napájecí adaptér připojte pouze do elektrické sítě s napětím 230 V AC.
- Dodávaný napájecí adaptér připojte pouze do řádně instalované a uzemněné, elektrické zásuvky. Použitou zásuvku ponechte po celou dobu provozu neustále snadno přístupnou.

Prostředí použití výrobku

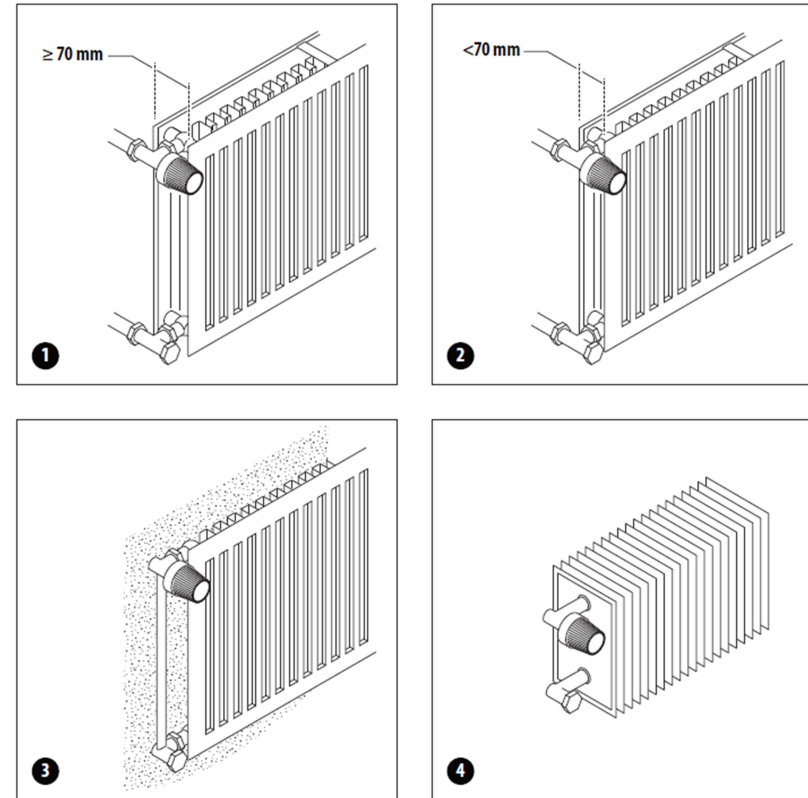
- Tento radiátorový ventilátor nikdy nepoužívejte ve venkovním prostředí! Tento ventilátor je určený výhradně k provozu uvnitř budov a jejích suchých prostor.
- Před instalací tohoto výrobku se ujistěte o tom, že nemá žádná poškození. Pozornost věnujte zejména celistvosti krytu a neporušenosti izolace kabelů. V případě, že výrobek vykazuje viditelná poškození, okamžitě jej odpojte od elektrické sítě vytažením napájecího adaptéru ze zásuvky. Stejně tak učiňte, pokud dojde k jeho poruše, kterou můžete zaznamenat například prostřednictvím viditelných prasklin, deformace, úniku kouře z krytu po přehřátí komponentů.

Údržba a čištění výrobku

Výrobek ani jeho napájecí adaptér nikdy neobsluhujte v případě, že máte mokré ruce!
Výrobek nevystavujte přílišné vlhkosti ani stříkající vodě. Při čištění konvektoru nebo radiátoru, na kterém je ventilátor připevněn, si počínejte vždy velmi opatrně. Nedovolte, aby mohlo dojít k vniknutí vody nebo vlhkosti do ventilátoru.

Instalace ventilátoru na radiátor

Tento radiátorový ventilátor můžete instalovat na různé typy radiátoru. Použití ventilátoru na vybraný typ radiátoru však vyžaduje použití specifického způsobu instalace. Ujistěte se o tom, na jaký typ radiátoru budete váš ventilátor instalovat:



Typy radiátorů:

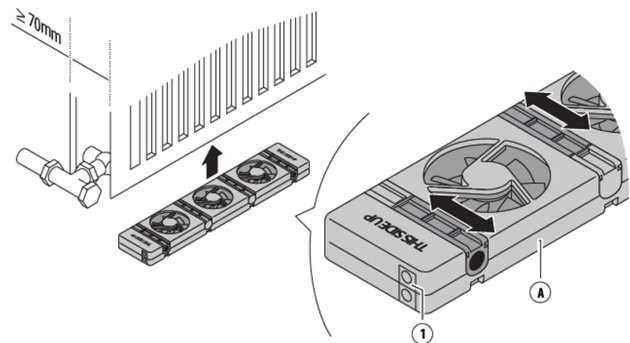
- 1 – Tento typ radiátoru má vzdálenost mezi oběma plotnami 70 mm a více (hlubší radiátor).
- 2 – Mělký typ radiátoru. Vzdálenost mezi plotnami je menší, než 70 mm.
- 3 – Radiátor pouze s jednou plotnou.
- 4 – Konvektory jsou radiátory, ve kterých cirkuluje horká voda skrze trubku obklopenou žebrováním. Ventilátor se tak obvykle instaluje do tělesa konvektoru nebo na teplovodní potrubí konvektoru.

Připojení ventilátoru SpeedComfort na radiátor

Ventilátor SpeedComfort můžete instalovat na běžné typy radiátorů. Ujistěte se o tom, na jaký typ radiátoru tento ventilátor hodláte použít. Postupujte přitom podle specifických pokynů.

Připojení ventilátoru na hlubší radiátory (vzdálenost obou ploten od sebe je ≥ 70 mm)

1. Ujistěte se o tom, že ventilátor SpeedComfort (A) směřuje nahoru a konektor (1) je blíže k elektrické zásuvce.

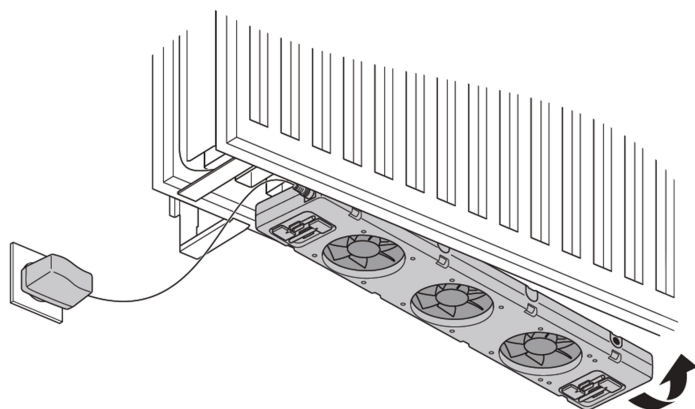


Pozice ventilátoru SpeedComfort (A).

Upozornění! Ventilátor vždy instalujte částí „This side up“ směrem nahoru“. Na této straně jsou rovněž ventilátory opatřené bílou krycí mřížkou.

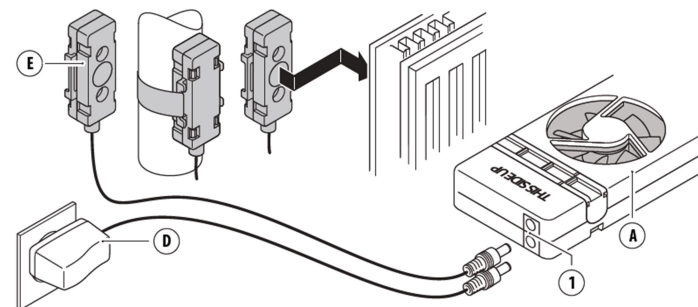
2. Najděte prostor, kde nástěnné držáky na radiátoru a držáky ventilátoru si nebudou navzájem překážet. Instalujte ventilátor SpeedComfort (A) do spodní části radiátoru mezi mřížky chladiče pomocí nastavitelných magnetů (B) (viz další obrázek). Ventilátor SpeedComfort (A) můžete rovněž připevnit na horní část radiátoru nebo pod jeho horní kryt.

Upozornění! Ujistěte se o tom, že ventilátory jsou ve správné poloze a směřují nahoru! Zajistíte tím potřebnou cirkulaci vzduchu skrze radiátor do místnosti.



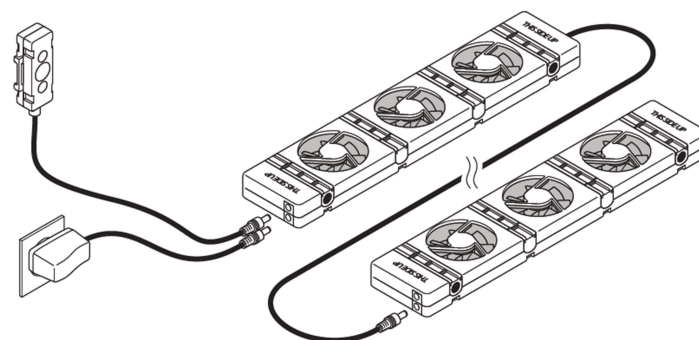
Instalace ventilátoru do spodní části radiátoru.

3. Do některého konektoru (A) připojte kabel s teplotním senzorem (E).
4. Teplotní senzor (E) s nastavitelnými magnety (B) instalujte do zadní části radiátoru. Senzor přiložte do míst, kde cirkuluje teplá voda nebo přímo na teplovodní trubku (viz další obrázek). Podle potřeby přizpůsobte magnety na vhodnou rozteč radiátoru.
5. Konektor na konci napájecího adaptéru (D) připojte do zbylé zdíčky (1). Napájecí adaptér poté připojte do nejbližší elektrické zásuvky.



Připojení napájecího adaptéru (D) a teplotního senzoru (E) do ventilátoru.

6. Na delších radiátorech použijte další ventilátor SpeedComfort (A) a propojte jej s prvním ventilátorem pomocí propojovacích kabelů (F) o délce 30 cm. Několik ventilátorů (celkem až 20 v sérii) můžete propojit s použitím jednoho napájecího zdroje (D). Další teplotní senzory přitom není nutné používat. Sady DuoSet a TrioSet obsahují několik ventilátorů SpeedComfort.

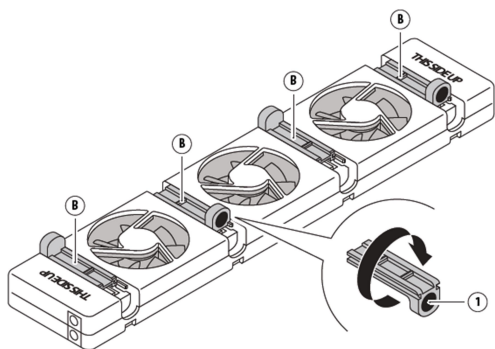


Připojení dalšího ventilátoru SpeedComfort (A).

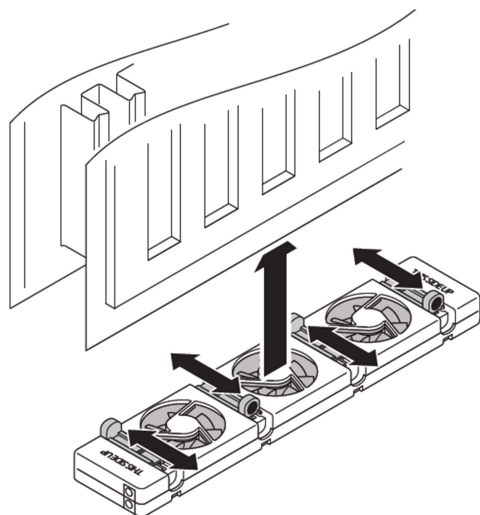
7. Zapněte systém vašeho centrálního vytápění (například elektrokotel, nebo jiný zdroj vytápění s ohřevem otopné vody do radiátorů). Vyčkejte, dokud se ventilátor SpeedComfort (A) automaticky nesepe. K tomu dojde ve chvíli, kdy teplota na radiátoru překročí hodnotu +33 °C. Ventilátor se naopak automaticky vypne při poklesu teploty na +25 °C.

Připojení ventilátoru na mělké radiátory (vzdálenost obou ploten < 70 mm)

1. Otočte nastavitelné magnety (B) dokud magnet (1) nebude v horní poloze (viz další obrázek). Odejměte malý blok, který je naproti nastavitelným magnetům v krytu. Tuto část zlikvidujte jako běžný plastový odpad.
2. Nastavte magnety (B) do vhodné polohy.
3. Postupujte nyní v souladu s pokyny 1 – 7 pro hluboké radiátory. Nastavitelné magnety (B) použijte pro zavěšení ventilátoru (A) mezi plotny radiátoru (viz další obrázek). Ventilátor můžete zarovnat s přední částí radiátoru.



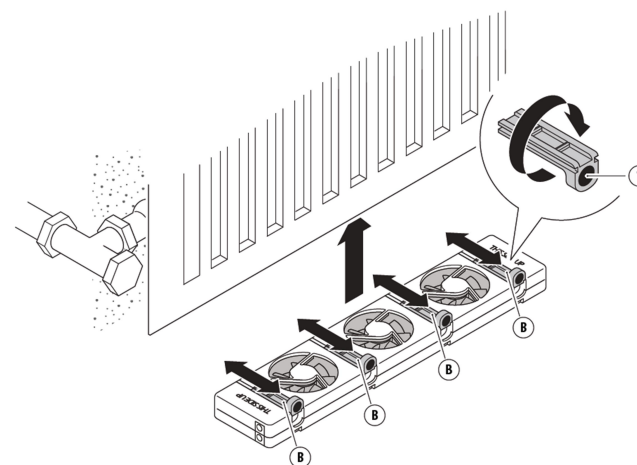
Zpětná instalace nastavitelných magnetů do ventilátoru.



Instalace ventilátoru SpeedComfort do prostoru mezi plotnou radiátoru.

Připojení ventilátoru na radiátor s jednou plotnou / deskou

1. Instalujte nastavitelné magnety (B) tak, aby magnety (1) byly na stejné straně a všechny 4 magnety byly otočeny směrem nahoru. Odejměte malý blok, který je naproti nastavitelným magnetům v krytu. Tuto část zlikvidujte jako běžný plastový odpad.
2. Nyní postupujte obdobně podle pokynů 1 – 7 pro instalaci ventilátoru na hluboké radiátory.
3. Nastavitelné magnety (B) použijte pro připevnění ventilátoru (A) na plotnu radiátoru.

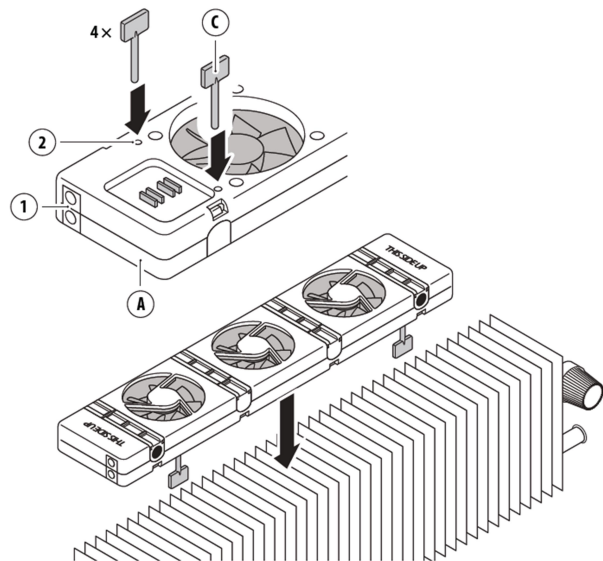


Instalace ventilátoru SpeedComfort na radiátor s jednou plotnou.

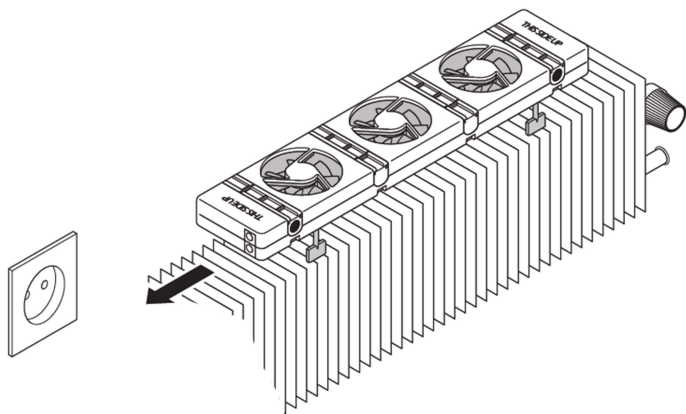
Připojení ventilátoru na konvektor

1. Do spodní části ventilátoru instalujte opěrky (C). Nasadte je do příslušných slotů (2) u ventilátoru (A).
2. Ujistěte se o tom, že ventilátor (A) je ve správné poloze a zdířky pro připojení konektorů (1) směřují ke stěně a elektrické zásuvce.
3. Ventilátor SpeedComfort (A) instalujte přímo na horní část konvektoru. Aby došlo k maximální redukci hluku, ponechtejte volný prostor mezi ventilátorem a oběma okraji konvektoru. Ventilátor SpeedComfort rovněž můžete instalovat pod konvektor, pokud to však prostor pod konvektorem umožňuje.
4. Pokud je těleso konvektoru vyrobeno z magnetického materiálu, můžete teplotní senzor (E) jednoduše instalovat na těleso pomocí magnetu. Teplotní senzor rovněž můžete vložit mezi 2 žebrování konvektoru. Zajistíte tím optimální přenos tepla do senzoru. Senzor je možné připevnit na měděnou trubku nebo na libovolné jiné nemagnetické místo pomocí dodávaného suchého zipu.





Instalace opěrek (C) do spodní části ventilátoru.

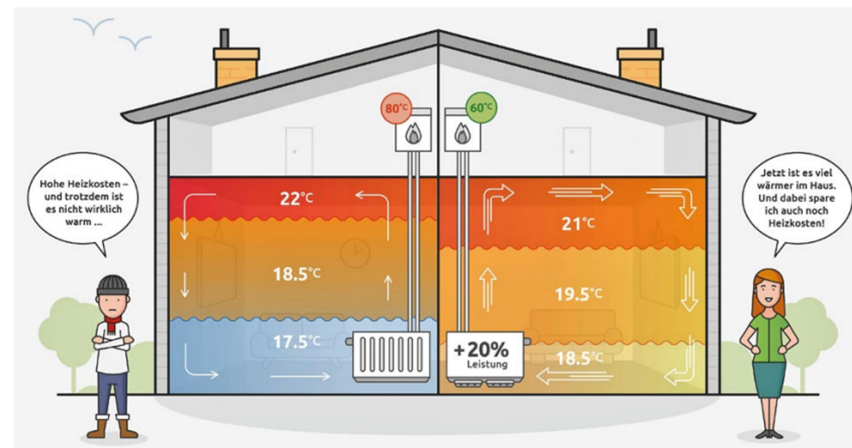


Instalace ventilátoru na konvektor. Zdířky pro připojení napájecího kabelu musí směřovat k nejbližší elektrické zásuvce.

Optimalizace zdroje vytápění

Princip funkce ventilátoru SpeedComfort

Ventilátor SpeedComfort odebírá teplo z vašeho radiátoru a ohřívá tak místnost daleko rychleji a rovnoměrněji. Jeho instalace napomůže ke snížení spotřeby energie ve vašem objektu až o 22 %. K realizaci této energetické úspory je však třeba provést několik kroků: Ventilátory SpeedComfort musí být instalovány v celém objektu. Požadovaná teplota hlavního zdroje pro vytápění tím může být snížena; a celý systém ústředního vytápění musí být hydronicky správně seřízený.



Na obrázku výše je graficky znázorněna cirkulace vzduchu v místnosti bez použití (vlevo) a při použití ventilátoru SpeedComfort (vpravo).

Rozmístění ventilátorů SpeedComfort

Do každé obývané místnosti instalujte alespoň 3 – 5 ventilátorů SpeedComfort (A) s potřebným příslušenstvím. Ventilátor rovněž instalujte do každé pravidelně používané místnosti. Tímto způsobem zajistíte cirkulaci vzduchu ve vytápěné místnosti, neboť ventilátor SpeedComfort dokáže realizovat cirkulaci vzduchu o objemu 30 m³ / hod.

Snížení teploty u topného systému

1. Manuálně snižte teplotu pro ohřev otopné vody na +60 °C u centrálního zdroje pro vytápění objektu (například elektrokotel, plynový kotel, krb s výměníkem). Postupujte přitom v souladu s pokyny pro obsluhu vašeho systému pro vytápění, popřípadě se obraťte na nejbližšího kvalifikovaného odborníka. Doporučujeme teplotu nejprve snižovat postupně v několika malých krocích tak, abyste snáze mohli najít optimální nastavení teploty. Nastavením nižší teploty na centrálním zdroji dojde k vyšší energetické úspoře.
2. Ujistěte se o tom, že technik, který provádí zásah do nastavení vašeho systému pro vytápění neprovede pouze nastavení systému do výchozího (továrního) nastavení (teploty 75 – 90 °C).

Ventilátor SpeedComfort odebírá teplo z radiátoru a zajišťuje rychlejší vytopení celé místnosti. Tento proces zajistí dřívější vypnutí vytápění a úsporu energie.

Hydronické vyvážení systému pro vytápění

Zajistěte optimalizaci vašeho systému pro vytápění s použitím šroubu na radiátoru, standardního nastavení termostatu nebo samostatného termostatické hlavice na radiátoru.

Upozornění! Požádejte vašeho servisního technika, aby vám pomohl s hydronickým vyvážením vašeho systému pro vytápění. Nejedná se přitom o standardní proces, ale o zásah, který vyžaduje vysoce odborné znalosti!

Hydronické vyvažování optimalizuje distribuci vody v rámci celého topného systému. To je nezbytné pro efektivní využití energie a zajištění stabilizace teploty v každé místnosti.

Údržba a čištění

Zajistěte pravidelnou údržbu a čištění ventilátoru SpeedComfort. Postupujte přitom podle následujících pokynů:

1. Ventilátor zbavujte prachu a nečistot s použitím vysavače. Na vysavači přitom nastavte nižší sací výkon.
2. Povrch ventilátorů můžete čistit s použitím suchého nebo jen mírně navlhčeného hadříku (namočeného v šetrném mycí prostředku). Ujistěte se o tom, že nedošlo k vniknutí vody nebo vlhkosti do ventilátoru. Před každým čištěním ventilátor odpojte od zdroje napájení!

Poškozené díly vždy vyměňte za nové. Nikdy se nesnažte ventilátor sami opravovat. S opravou poškozeného nebo nefunkčního zařízení se obraťte na servis.

Řešení problémů

Problém	Příčina	Řešení
Ventilátor není možné instalovat mezi plotny radiátoru.	Mělký typ radiátoru.	Při instalaci ventilátoru postupujte podle pokynů pro instalaci pro mělké typy radiátorů.
Ventilátor není možné instalovat do spodní části radiátoru.	Příliš málo prostoru.	Instalujte ventilátor na radiátor. Nedojeďte přitom k omezení jeho výkonu. Při instalaci do spodní části radiátoru je jen méně viditelné. Ujistěte se o tom, že ventilátor je ve správné poloze.
Ventilátor je nezbytné instalovat do horní části radiátoru. Radiátor má v horní části kryt.	Specifický typ radiátoru.	Ventilátor SpeedComfort (A) instalujte pod tento kryt. Uvědomte si však, že tím dojde k určitému zkrácení provozní životnosti ventilátoru, neboť tak bude vystaven vyšším teplotám.
Ventilátor není možné připojit do zásuvky.	Ventilátor je umístěn se zdířkami pro připojení na opačné straně nebo kabel napájecího adaptéru (D) není dostatečně dlouhý.	Otočte ventilátor tak, aby obě zdířky směřovaly blíž k zásuvce. K dispozici je i delší napájecí kabel (G nebo H).
Další ventilátory není možné propojit pomocí dodávaného 30 cm kabelu (F).	Mezi oběma ventilátory je příliš velká vzdálenost a propojovací kabel je krátký.	U svého prodejce si objednejte delší propojovací kabel dlouhý 60 cm nebo 120 cm.
Teplotní senzor není možné instalovat na trubku s teplou vodou v radiátoru.	Příliš krátký kabel teplotního senzoru.	U svého prodejce si objednejte delší kabel teplotního senzoru v délce 60 cm nebo 120 cm. Teplotní senzor rovněž můžete přiložit do zadní části radiátoru.
Ventilátor není možné instalovat mezi stěnu a radiátor s jednou plotnou.	Příliš malý prostor (méně, než 70 cm).	Při instalaci postupujte podle pokynů pro instalaci ventilátoru na radiátor s jednou plotnou. Pokud je dostatek prostoru mezi zadní částí radiátoru a stěnou, instalujte na ventilátor opěrky a instalujte jej přímo na podlahu pod radiátorem.
Ventilátor se nezapne po jeho připojení ke zdroji napájení.	Připojený teplotní senzor nezaznamenal na radiátoru teplotu +33 °C a vyšší / Ventilátor není připojený ke zdroji napájení (například další ventilátor zapojený do série).	<ul style="list-style-type: none"> • Ujistěte se o tom, že teplota radiátoru je alespoň +33 °C. • Ověřte, že teplotní senzor je přiložený k trubce v radiátoru nebo alespoň v její blízkosti, kde je vystaven teplotě vyzařované z radiátoru. • Ujistěte se o tom, že teplotní senzor má dostatečný kontakt s plochou na radiátoru. • Pokud nedochází k ohřevu radiátoru, ověřte nastavení na centrálním systému pro vytápění a zajistěte hydronické seřízení celého systému.

		<ul style="list-style-type: none"> • Ujistěte se o funkci použité elektrické zásuvky (například pomocí jiného spotřebiče) a rovněž o tom, že napájecí adaptér je v zásuvce řádně připojený.
Teplotní senzor není možné připojit na konvektor.	Měděné nebo hliníkové konvektory nejsou magnetické.	Teplotní senzor (E) připojte s použitím dodávané svorky nebo senzoru vložte mezi 2 úzká žebra v bloku konvektoru.
Ventilátor neposkytuje zvýšení tepelného výstupu radiátoru.	Ventilátor je otočený „vzhůru nohama“. Dochází tak k cirkulaci vzduchu v opačném směru.	Otočte ventilátor do správné polohy. Horní část ventilátoru je ta, kde jsou ventilátory zakryté 3 bílými ochrannými prvky.
V rámci vyúčtování nedošlo k zaznamenání úspory o 22 %.	Systém pro vytápění není optimalizován nebo tento systém byl optimalizován ještě v době před použitím ventilátoru(ů) SpeedComfort.	Zajistěte optimalizaci systému pro vytápění použitím ventilátoru SpeedComfort, nastavením teploty pro vytápění a zajištěním hydronické optimalizace systému. Pokud došlo k optimalizaci systému pro vytápění před použitím ventilátoru SpeedComfort, zřejmě již nebude možné dosáhnout úspory 22 %. Stejně tak mohou mít návyky některých uživatelů vliv na energetické úspory, kterých hodláte dosáhnout.
Použití ventilátoru na staré litinové radiátory nebo radiátory s jednou plotnou ve vzdálenosti 55 mm od stěny.	Ani jeden z uvedených typů radiátorů.	Na ventilátor instalujte opěrky (C) a umístěte jej na podlahu pod radiátor.
Přílišný hluk za provozu ventilátoru po jeho instalaci na konvektor.	Jedná se o hluk, který vzniká díky kontaktu plochy konvektoru a spodní části ventilátoru.	Ujistěte se o tom, že samotný ventilátor nemá kontakt s kovovými částmi konvektoru. Použijte proto dodávané opěrky (C) a instalujte je do spodní části ventilátoru.
Ventilátor se nevypne poté, co dojde k vypnutí radiátoru.	Teplotní senzor prozatím nezaznamenal teplotu pro vypnutí.	Ujistěte se o tom, že je teplotní senzor řádně připojený k ventilátoru. Jakmile dojde k poklesu teploty u radiátoru (v místě připojeného senzoru), dojde k vypnutí ventilátoru.

Recyklace



Elektronické a elektrické produkty nesmějí být vhažovány do domovních odpadů. Likviduje odpad na konci doby životnosti výrobku přiměřeně podle platných zákonných ustanovení.

Šetřete životní prostředí! Přispějte k jeho ochraně!

Technické údaje

Spotřeba energie	0,55 W
Roční spotřeba energie	< 1 kWh
Úroveň hluku	< 20 dB(A)
Průtok vzduchu	30 m ³ / hodinu
Šírka / Délka	7 cm / 34 cm
Výstup	12 V DC
Provozní napětí	100 – 240 V AC / 0,25 A 230 V AC, dodávaný síťový zdroj
Podmínky provozu	za teplot v rozsahu -20 až +85 °C, vlhkost až 80 % RH
Uskladnění	při teplotách v rozsahu -40 až +85 °C, vlhkost až 80 % RH