

Přenosný CD přehrávač Discman Roxx PCD 600

CD, CD-R, CD-RW, MP3
barva černá

Obj. č. 251 99 82



ROXX

Vážený zákazníku,

děkujeme Vám za Vaši důvěru a za nákup přenosného CD přehrávače Roxx.

Tento návod k obsluze je nedílnou součástí tohoto výrobku. Obsahuje důležité pokyny k uvedení výrobku do provozu a k jeho obsluze. Jestliže výrobek předáte jiným osobám, dbejte na to, abyste jim odevzdali i tento návod k obsluze.

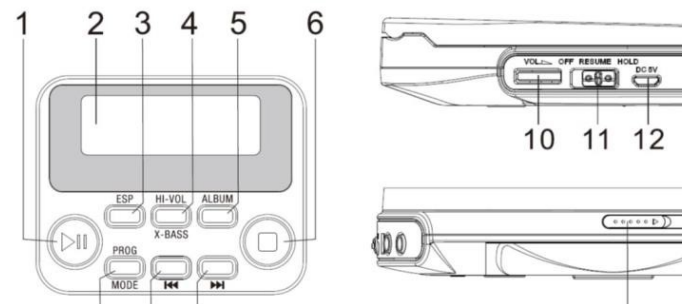
Ponechejte si tento návod, abyste si jej mohli znovu kdykoliv přečíst.



Kompatibilita CD přehrávače

- Přehrávání běžných hudebních CD, audio CD-/+R, CD-/+RW.
- Přehrávání CD-ROM s audio soubory ve formátu MP3.

Popis a ovládací prvky



- 1 – PLAY/PAUSE ►/II. Spuštění přehrávání / pozastavení přehrávání skladeb.
- 2 – LCD displej.
- 3 – ESP: Funkce Anti-Shock – Aktivace / deaktivace.
- 4 – HI VOL / X-BASS: Maximální hlasitost / Zesilovač basů.
- 5 – ALBUM: Přechod na další album.
- 6 – STOP ■. Ukončení přehrávání skladby.
- 7 – PROG / MODE: Programování skladeb do playlistu / Použití vybraného režimu pro přehrávání.
- 8 – I◀◀ Návrat na předchozí skladbu / Vyhledávání v rámci aktuálně přehrávané skladby.
- 9 – ▶▶ I Přechod na další skladbu / Vyhledávání v rámci aktuálně přehrávané skladby.
- 10 – VOL: Ovládání hlasitosti poslechu.
- 11 – OFF / RESUME / HOLD: Odblokování tlačítek / Obnovení přehrávání v určité pozici / Zablokování tlačítek.
- 12 – DC 5V: Zdíčka pro připojení napájecího zdroje (konektor na konci napájecího kabelu u dodávaného síťového adaptéru).
- 13 – PHONE: Vstup pro připojení sluchátek.
- 14 – OPEN: Otevření CD přihrádky.
- 15 – Bateriová přihrádka.

Napájení CD přehrávače z baterií

Otevřete bateriovou přihrádku (15) ve spodní části přehrávače. Do přihrádky vložte 2 baterie o velikosti AA. Při vkládání baterie dbejte na její vložení do správné polohy, resp. se správnou polaritou do konektoru. Všimněte si proto příslušných symbolů pro polaritu „+“ a „-“ na bateriích a stejně tak i uvnitř bateriové přihrádky.



Jakmile se na displeji zobrazí symbol prázdné baterie, zajistěte výměnu starých a vybitých baterií za nové.

Napájení CD přehrávače z elektrické sítě

Do mikro USB portu DC 5V (12) připojte konektor na konci dodávaného USB kabelu. Opačný konec kabelu připojte do síťového adaptéru s výstupem napětí 5 V DC. Síťový adaptér poté připojte do řádně instalované a uzemněné elektrické zásuvky. V případě, že jsou do přehrávače vloženy baterie, dojde tím k jejich automatickému odpojení. Napájení přehrávače tak bude probíhat výhradně z připojeného síťového zdroje.



Vstup pro připojení sluchátek

K poslechu hudby na tomto přehrávači použijte dodávaná sluchátka. Konektor na konci sluchátek připojte do zdířky označené PHONE (13) na boku přehrávače.



Upozornění! Před připojením sluchátek snižte nejprve hlasitost na minimum. Teprve poté upravte hlasitost na požadovanou úroveň. Dlouhodobý poslech hudby při použití příliš vysoké úrovně hlasitosti může způsobit nevratné poškození sluchu!

K poslechu hudby doporučujeme použít střední úroveň hlasitosti. **Upozornění!** Při řízení motorového vozidla nepoužívejte sluchátka, neboť byste tím mohli vystavit sebe a/nebo ostatní účastníky provozu určitým rizikům.

Připojení CD přehrávače k reproduktoru

Hudbu na tomto přehrávači můžete rovněž přehrávat prostřednictvím externího reproduktoru. Použijte k tomu reproduktor, který je vybaven audio kabelem s konektorem 3,5 mm (tento kabel není součástí dodávky) a připojte tento konektor do vstupu pro připojení sluchátek (13) na CD přehrávači a opačný konec do vstupu AUX u externího reproduktoru.

Ovládání hlasitosti

Pro nastavení požadované úrovně hlasitosti použijte otočný ovladač VOLUME (10) na boku přehrávače. Tento CD přehrávač nabízí možnost zvýšení úrovně na maximální hlasitost: Stiskněte tlačítko HI VOL (4) a přidržte jej stisknuté déle, než 2 sekundy. Na displeji se přitom zobrazí „HI VOL“ a přitom dojde k použití maximální nastavitelné hlasitosti. Pro snížení maximální úrovně hlasitosti zpět na nižší úroveň, znovu stiskněte tlačítko HI VOL (4) a přidržte jej stisknuté déle, než 2 sekundy.

Poznámka: Kterékoli nastavení vysoké úrovně hlasitosti, bude automaticky resetována po nepřerušené době přehrávání 20 hodin a déle. K resetu nastavení vysoké úrovně hlasitosti rovněž dojde po vypnutí CD přehrávače nebo otevření CD příhrádky.

Přehrávání hudby

Po vybalení CD přehrávače odstraňte před prvním přehráváním hudby z CD příhrádky přepravní ochranný prvek. Proto, aby nedocházelo k zanášení CD příhrádky prachem nebo jinými nečistotami, uzavřete vždy CD příhrádku, a to i v případě, že CD přehrávač právě nepoužíváte.

Při přehrávání hudby na tomto CD přehrávači postupujte podle následujících pokynů:

1. Otevřete CD příhrádku na přehrávači. Stiskněte proto posuvný prepínač ve směru k nápisu „OPEN“.
2. Uchopte vybraný disk na jeho okrajích a opatrně jej vložte do přehrávače potíštěnou stranou směrem nahoru. Ujistěte se o správném nasazení disku na jeho středový unašeč. Správné vložení disku je přitom v koncové poloze provázeno dobře slyšitelným dolehnutím.

3. Nyní ručně uzavřete CD příhrádku.
4. Ujistěte se o tom, že je fixační prepínač HOLD/OFF (11) v poloze „OFF“.
5. Spusťte přehrávání obsahu disku. Stiskněte proto tlačítko PLAY/PAUSE ►/II (1). Během načítání obsahu disku bude na displeji blikat indikace „-- --“.
6. Na displeji se po chvíli zobrazí celkový počet skladeb, uložených na disku a celkový čas (stopáž). V případě, že na disku jsou hudební soubory ve formátu MP3, zobrazí se na displeji celkový počet alb (složek) a celkový počet skladeb (souborů).
7. Přehrávání se automaticky spustí s první skladbou na disku. Na displeji se zobrazí číslo aktuální skladby a uplynulý čas přehrávání. Při přehrávání MP3 skladeb se v levém horním rohu displeje bude zobrazovat indikace „MP3“.
8. Zesilovač X-BASS: Po stisku tlačítka X-BASS (4) dojde k zesílení basových frekvencí. Pro deaktivaci této funkce jednoduše znovu stiskněte stejné tlačítko.

Pozastavení přehrávání

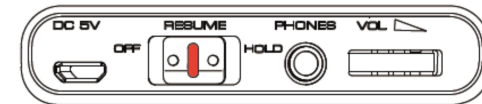
V případě, že během poslechu hudby stisknete tlačítko PLAY/PAUSE (1) dojde tím k pozastavení přehrávání (režim pauzy). Na displeji přitom bude blikat uplynulý čas aktuální skladby. Dalším stiskem tohoto tlačítka dojde k obnovení přehrávání. Pakliže neobnovíte přehrávání během dalších 90 sekund, systém přehrávače se automaticky přepne do režimu ukončení přehrávání (STOP).

Ukončení přehrávání

Přehrávání ukončíte po stisku tlačítka STOP (6). Dalším stiskem tohoto tlačítka přehrávač vypnete. Předtím, než budete vyjmát disk z příhrádky vždy ukončete přehrávání stiskem tlačítka STOP. V opačném případě by mohlo dojít k poškození disku nebo přehrávače.

Obnovení přehrávání (RESUME) – Funkce během přehrávání

Tato funkce umožňuje opětovné spuštění přehrávání ve stejné pozici, která je aktuálně použita při ukončení přehrávání a stisku tlačítka STOP (6). Po otevření a opětovném uzavření příhrádky s diskem a stisku tlačítka PLAY/PAUSE (1) pak dojde k obnovení přehrávání disku v přesné pozici, v jaké jste předtím přehrávání ukončili.



Tuto funkci oceníte zejména během poslechu audio knih.

- Přesuňte prepínač RESUME (5) do středové polohy. Tím dojde k aktivaci funkce pro obnovení přehrávání z určité pozice. Na displeji se přitom zobrazí indikace „RESUME“.
- V libovolném místě zastavte přehrávání stiskem tlačítka STOP (6).
- Pakliže později znovu stisknete tlačítko PLAY/PAUSE (1) dojde tím k obnovení přehrávání disku ve stejné pozici, ve které jste předtím přehrávání zastavili.
- Tato paměťová funkce zůstane aktivní i v případě vypnutí přehrávače nebo otevření CD příhrádky.
- Funkci „RESUME“ deaktivujete tím, že přesunete posuvný prepínač (11) do polohy „OFF“ nebo polohy „HOLD“.



Použití funkce „Resume“.

Funkce SKIP / SEARCH

Funkce tlačítka SKIP/SEARCH (8, 9) umožňují přejít přímo na vybranou skladbu nebo konkrétní pozici v rámci přehrávaného disku. Vyhledávání může spustit kdykoliv během přehrávání, ale rovněž i v režimu ukončení přehrávání (STOP). V režimu ukončení přehrávání (STOP) však musíte pro spuštění přehrávání stisknout tlačítko PLAY/PAUSE (1).

SKIP

1. Krátkým stiskem tlačítka SKIP/SEARCH ►► I přejdete k přehrávání další skladby. Opakovaným stiskem tohoto tlačítka můžete přecházet mezi jednotlivými skladbami na disku.
2. Po krátkém stisku tlačítka SKIP/SEARCH I◀◀ spustíte přehrávání aktuální skladby od začátku. Dalším stiskem tohoto tlačítka můžete přejít k přehrávání předchozí skladby a dalšími stisky procházet mezi jednotlivými skladbami směrem na začátek disku.

SEARCH

1. Během přehrávání skladby stisknete a přidržte tlačítko SKIP/SEARCH I◀◀ nebo ►► I. Jakmile pak tlačítko uvolníte, obnoví se tím přehrávání skladby v aktuální pozici.
2. Po uvolnění tlačítka se automaticky obnoví přehrávání skladby z aktuální pozice.

Výběr alba

Po stisku tlačítka ALBUM (5) můžete procházet mezi jednotlivými alby na disku. Na displeji se přitom zobrazuje aktuální výběr alba (například „F 01“ nebo „F 02“ ad.).

Speciální režimy pro přehrávání

Stiskem tlačítka MODE (7) můžete přepínat mezi jednotlivými režimy pro přehrávání. Na displeji se přitom zobrazuje aktuální výběr režimu v následujícím pořadí:

REP 1 – Opakované přehrávání aktuální skladby.

ALL – Opakované přehrávání všech skladeb na disku.

INTRO – Odehrání prvních 10 sekund z každé skladby na disku.

RND – Přehrávání skladeb na disku v náhodném pořadí (RANDOM).

Tyto režimy můžete aplikovat pouze během přehrávání skladeb. Pro deaktivaci vybraného režimu pro přehrávání opakovaně stisknete tlačítko MODE (7), dokud se na displeji nebude zobrazovat žádná indikace.

Režim programování / Funkce playlistu

Do interní paměti přehrávače můžete naprogramovat až 20 skladeb dle vlastního výběru a přehrávat je v požadovaném pořadí. Jednu skladbu přitom můžete do seznamu naprogramovat i několikrát. Spustit programování skladeb můžete až po ukončení přehrávání skladeb (režim STOP). Při programování skladeb do playlistu postupujte podle následujících pokynů:

1. Stiskem tlačítka STOP ukončete přehrávání hudby. Následně stisknete tlačítko PROG (7), na displeji se přitom zobrazí „P01“ a číslo skladby bude blikat.

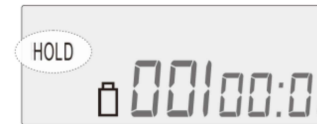
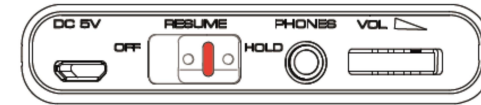


2. S použitím tlačítek SKIP/SEARCH (8, 9) vyberte na disku první skladbu pro uložení do seznamu. Na displeji se zobrazí číslo skladby.
3. Stiskem tlačítka PROG (7) uložíte první skladbu do seznamu.
4. Na displeji se nyní zobrazí indikace „P 02“. Stejným postupem jako v krocích 2 a 3 poté uložte i další skladby do seznamu.
5. Pro ukončení režimu programování stisknete tlačítko PLAY/PAUSE (1). Tím dojde ke spuštění přehrávání obsahu playlistu. V horní části displeje se přitom zobrazuje indikace „PROG“ spolu s číslem aktuálně přehrávané skladby.
6. Přehrávání playlistu se ukončí automaticky po přehrávání všech naprogramovaných skladeb. Playlist a jeho obsah zůstává v interní paměti přehrávače, dokud neotevřete CD příhrádku nebo přehrávač nevypnete pomocí tlačítka STOP.

Poznámka: V případě, že do paměti naprogramujete více, než 20 skladeb, dojde přitom k přepisování skladeb, uložených jako první.

Funkce HOLD

Pro zablokování možnosti provedení změn v nastavení, například během přepravy přehrávače, je možné využít funkci „HOLD“ a deaktivovat tak funkce všech tlačítek s požitím posuvného přepínače HOLD (11). V tomto případě posuňte přepínač (11) směrem doprava k nápisu „HOLD“. V pravém horním rohu displeje se přitom zobrazí „HOLD“. Všechna tlačítka na přehrávači jsou nyní deaktivována a změnu provedených nastavení tak nebude možné za tohoto stavu provádět.



V případě, že hodláte tuto funkci deaktivovat, jednoduše přesuňte přepínač zpět do levé polohy „OFF“. Indikace „HOLD“ přitom z displeje zmizí.

Funkce Antishock (ESP)

Tato funkce omezuje „přeskakování“ během přehrávání CD/MP3 v případě, že je přehrávač vystaven otřesům nebo působení vibrací. Díky této funkci tak je k dispozici plynulé přehrávání i během cestování, například při přehrávání hudby při jízdě v dopravním prostředku. Funkce Anti-Shock zajišťuje předběžné načítání dat z disku do interního paměťového zásobníku přibližně po dobu 40 (u CD) nebo 120 (pro MP3 disky) sekund.

Co je to funkce Antishock (ESP)?

Digitální data na CD se automaticky ukládají do vyrovnávací paměti po dobu cca 40 nebo 120 sekund předem. V případě, že je poté přehrávač vystaven vibracím, systém přehrávače načte uložená data z paměti. Výsledkem je zcela plynulé přehrávání bez jakéhokoliv přerušení.

Pakliže je CD nebo CD přehrávač vystaven otřesům nebo jinému neobvyklému pohybu, přehrávání bude pokračovat bez přerušení po čtení dat z paměti 40 nebo 120 sekund. Na displeji se přitom zobrazí indikace „ESP“ coby indikace funkce ochrany proti otřesům.

V případě, že je CD přehrávač během přehrávání hudby vystaven příliš častému působení vibrací a dojde k zaplnění kapacity vyrovnávací paměti, disk přitom začne „přeskakovat“ nebo se přehrávání zcela zastaví. Při využívání funkce ESP však dochází vždy k o něco vyšší spotřebě elektrické energie. Funkci ESP proto doporučujeme zapínat pouze v případě, že je to skutečně nezbytné nutné.

V některých případech může funkce proti otřesům způsobit přerušení přehrávání hudby.

V takovém případě funkci ESP raději vypněte.

Struktura skladeb / alb na CD

Vzhledem k tomu, že na disk můžete uložit různé hudební skladby, doporučujeme použít vhodně organizovaný systém.

- Skladby jsou na albu uspořádány a přehrávány v rámci abecedního pořadí.
- V případě, že hodláte použít jiné pořadí, dosáhnete toho přečíslováním (001, 002, 003, atd.).
- Jednotlivá alba se rovněž přehrávají v abecedním pořadí.
- Pokud je album v rámci jiného alba, budou se alba přehrávat jedno po druhém.
- Alba bez jakéhokoliv obsahu budou zcela vynechána.
- Pokud existují skladby, které nebyly uloženy do žádného alba, budou automaticky uloženy a přehrávány v rámci prvního alba.

Řešení problémů

Problém	Možná příčina	Řešení
CD přehrávač nejde zapnout	<ul style="list-style-type: none"> Slabé baterie. Poškozený napájecí USB kabel nebo nepřipojený kabel. Aktivace funkce HOLD. 	<ul style="list-style-type: none"> Vyměňte staré a vybité baterie za nové. K napájení přehrávače použijte pouze nepoškozený kabel. Ujistěte se o dostatečném kontaktu konektoru v přehrávači. Přesuňte posuvný přepínač do polohy „OFF“.
Disk se nepřehrává	<ul style="list-style-type: none"> Disk je do přihrádky vložen opačně (vzhůru nohama), tj. datovou stranou směrem nahoru. Poškozený disk nebo nekompatibilní formát. Přihrádka s CD není řádně uzavřená. Uvnitř přihrádky s CD došlo ke kondenzaci vlhkosti. 	<ul style="list-style-type: none"> Disk do přihrádky vkládejte vždy stranou s datovým obsahem směrem dolů (stranou s popisem nahoru). K přehrávání použijte pouze kompatibilní disky. Uzavřete přihrádku s CD. Otevřete přihrádku, vyjměte disk a ponechte přihrádku otevřenou alespoň po dobu 2 hodin tak, aby mohlo dojít k odpaření vlhkosti.
Ve sluchátkách není slyšet přehrávaná hudba	<ul style="list-style-type: none"> Sluchátka nejsou v přehrávači správně připojená. Nastavení hlasitosti na nejnižší možnou úroveň. Slabé baterie. 	<ul style="list-style-type: none"> Zajistěte řádné připojení sluchátkového konektoru v přehrávači. Zvyšte hlasitost. Vyměňte staré a vybité baterie za nové nebo použijte napájecí USB zdroj.
Přeskakování během přehrávání skladeb	<ul style="list-style-type: none"> Poškozený disk. Nečistoty na disku. Přehrávač je vystavený vibracím. 	<ul style="list-style-type: none"> Použijte pouze nepoškozený disk. Očistěte disk. Přehrávač instalujte pouze na rovném a stabilním povrchu.
Zkreslený zvuk během přehrávání	<ul style="list-style-type: none"> Nastavení příliš vysoké úrovně hlasitosti. Slabé baterie. 	<ul style="list-style-type: none"> Snižte o něco hlasitost. Vyměňte staré a vybité baterie za nové.
Tlačítka nereagují na stisk	<ul style="list-style-type: none"> Aktivace funkce HOLD. Elektronická porucha tlačítek. 	<ul style="list-style-type: none"> Posuvný přepínač přesuňte do pozice OFF. Vyjměte baterie z ovladače / odpojte přehrávač od zdroje napájení. Po chvíli znovu přehrávač připojte ke zdroji napájení nebo vložte baterie. Tím by mělo dojít k obnově běžné funkce systému přehrávače.

Recyklace



Elektronické a elektrické produkty nesmějí být vhažovány do domovních odpadů. Likviduje odpad na konci doby životnosti výrobku přiměřeně podle platných zákonných ustanovení.

Šetřete životní prostředí! Přispějte k jeho ochraně!

Bezpečnostní předpisy, údržba a čištění

Z bezpečnostních důvodů a z důvodů registrace (CE) neprovádějte žádné zásahy do CD přehrávače. Případné opravy svěřte odbornému servisu. Nevystavujte tento výrobek přílišné vlhkosti, nenamáčejte jej do vody, nevystavujte jej vibracím, otřesům a přímému slunečnímu záření. Tento výrobek a jeho příslušenství nejsou žádné dětské hračky a nepatří do rukou malých dětí! Nenechávejte volně ležet obalový materiál. Fólie z umělých hmot představují nebezpečí pro děti, neboť by je mohly spolknout.



Pokud si nebudete vědět rady, jak tento výrobek používat a v návodu nenajdete potřebné informace, spojte se s naší technickou poradnou nebo požádejte o radu kvalifikovaného odborníka.

K čištění pouzdra používejte pouze měkký, mírně vodou navlhlý hadřík. Nepoužívejte žádné prostředky na drhnutí nebo chemická rozpouštědla (ředidla barev a laků), neboť by tyto prostředky mohly poškodit displej a pouzdro výrobku.

Manipulace s bateriemi a akumulátory



Nenechávejte baterie (akumulátory) volně ležet. Hrozí nebezpečí, že by je mohly spolknout děti nebo domácí zvířata! V případě spolknutí baterií vyhledejte okamžitě lékaře! Baterie (akumulátory) nepatří do rukou malých dětí! Vyteklé nebo jinak poškozené baterie mohou způsobit poleptání pokožky. V takovém případě použijte vhodné ochranné rukavice! Dejte pozor nato, že baterie nesmějí být zkratovány, odhazovány do ohně nebo nabíjeny! V takovýchto případech hrozí nebezpečí exploze! Nabíjet můžete pouze akumulátory.



Vybité baterie (již nepoužitelné akumulátory) jsou zvláštním odpadem a nepatří do domovního odpadu a musí být s nimi zacházeno tak, aby nedocházelo k poškození životního prostředí!



K těmto účelům (k jejich likvidaci) slouží speciální sběrné nádoby v prodejnách s elektrospotřebiči nebo ve sběrných surovinách!

Šetřete životní prostředí!

Technické údaje

Napájení	2 ks baterií 1,5 V (AA) elektrická síť s napětím 100 – 240 V 50/60 Hz prostřednictvím dodávaného síťového adaptéru s výstupem 5 V DC / 1 A
Napájecí USB port	DC 5 V
Formát CD	audio CD, CD-R, CD-RW
Datový formát	MP3
Interní paměť (Playlist)	až 20 skladeb
Funkce Anti-Shock	CD 40 s / MP3 120 s
Hmotnost	cca 250 g
Rozměry	142 x 33 x 130 mm

Příklad tohoto návodu zajišťuje společnost Conrad Electronic Česká republika, s. r. o.

Všechna práva vyhrazena. Jakékoliv druhy kopíí tohoto návodu, jako např. fotokopie, jsou předmětem souhlasu společnosti Conrad Electronic Česká republika, s. r. o. Návod k použití odpovídá technickému stavu při tisku! **Změny vyhrazeny!**

© Copyright Conrad Electronic Česká republika, s. r. o.

REV11/2023