



**CZ** NÁVOD K OBSLUZE

## System pro nabíjení DN-45002 (Mobilní nabíjecí box)

DIGITUS®



Obj. č. 252 88 95

### Vážený zákazníku,

děkujeme Vám za Vaši důvěru a za nákup nabíjecí skříně Digitus.

Tento návod k obsluze je nedílnou součástí tohoto výrobku. Obsahuje důležité pokyny k uvedení výrobku do provozu a k jeho obsluze. Jestliže výrobek předáte jiným osobám, dbejte na to, abyste jim odevzdali i tento návod k obsluze.

Ponechejte si tento návod, abyste si jej mohli znovu kdykoliv přečíst.



### Účel použití

Tento výrobek je mobilní, nabíjecí box od společnosti DIGITUS®, ideální a kompaktní řešení pro uskladnění a nabíjení vašich mobilních zařízení, jako jsou notebooky a tablety. Nabíjecí box se nejčastěji používá ve veřejných objektech a školách pro bezpečné uskladnění různých zařízení na jednom místě. Box zároveň slouží pro nabíjení uložených zařízení. Uvnitř této nabíjecí skříně jsou celkem 3 řady po 10 nabíjecích slotech, které mají své vlastní USB porty v přední části. Zařízení je rovněž možné připojit pomocí instalovaných zásuvkových lišt (3 x 10 bezpečnostních zásuvek) v zadní části skříně. Díky prostorným kabelovým průchodkám a velkému prostoru pro uložení kabelů je zajištěno optimální vedení kabelů. Instalované ventilátory (3 x 24 V) kombinované s ventilačními otvory zajišťují aktivní chlazení této nabíjecí skříně.

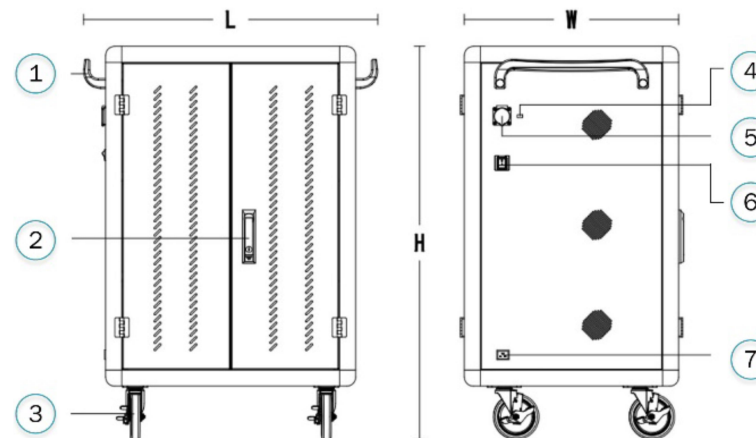
### Vlastnosti

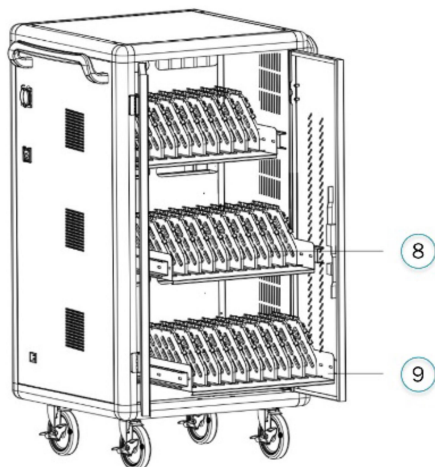
- Dvojitě skládací dveře v přední i zadní části.
- Systém tlakového zámku s otočnou pákovou rukojetí na předních a zadních dveřích, plně uzamykatelné.
- Otevírání dveří do úhlu 180°.
- Dvoubodové uzamykání (tyčový zámek).
- Včetně 4 koleček (2 uzamykatelné).
- Madla pro snazší manipulaci se skříní (jsou součástí balení).
- Rozměry skříně DN-45000 (výška x šířka x hloubka) v mm: 1100 x 700 x 600.
- Rozměry skříně DN-45002 (výška x šířka x hloubka) v mm: 1100 x 700 x 650.
- Bezpečnostní zásuvka (AC) na boku skříně.
- Konektor C20 na boku.
- Včetně proudového chrániče s reziduálním proudem 30 mA.
- Při dodání již plně sestavená skříně.
- Hloubka vnitřního slotu (DN-45000): 315 mm (vhodné pro mobilní zařízení až 14").
- Hloubka vnitřního slotu (DN-45002): 415 mm (vhodné pro mobilní zařízení do 15,6").

### Rozsah dodávky

Mobilní nabíjecí skříně.  
2 madla (pro instalaci na vnější část skříně) včetně montážního materiálu.  
Napájecí kabel.

### Popis a ovládací prvky





- 1 – Madla.
- 2 – Zámek s kličkou.
- 3 – Zcela bezhlučná univerzální brzdová kolečka.
- 4 – Externí USB zásuvka.
- 5 – Externí elektrická zásuvka.
- 6 – Provozní spínač.
- 7 – Vstup pro připojení napájecího kabelu.
- 8 – Plastové oddělovací přihrádky.
- 9 – Šuplík (volitelně).

#### Provozní prostředí

|                          |  |
|--------------------------|--|
| Teplota okolního vzduchu | 0 až +45 °C za provozu<br>-15 až +45 °C pro uskladnění |
| Vlhkost prostředí        | 20 až 80 % za provozu                                  |

#### Elektrické vlastnosti systému

1. **Ochrana proti přetížení** – V případě, že dojde k přetížení systému, zajistí integrovaná nadproudová ochrana odpojení systému od zdroje napájení.
2. **Ochrana před unikajícím proudem** – Použití vhodného ochranného zařízení (proudový chránič) jako prevence před úrazem elektrickým proudem.
3. **Elektrické oddělení AC a DC částí** – Oddělení AC a DC zdroje, instalace elektrického stínění, bezpečné nízké napětí.
4. **Nadproudová ochrana** – Každý port je konfigurován nezávisle na maximální nepřetržitý výstup proudů o hodnotě 3,1 A. V případě přetížení připojené zátěže dojde k odpojení příslušného výstupního portu. Přitom však nedojde k ovlivnění funkce ostatních používaných portů
5. **Ochrana proti přepětí** – V případě překročení vstupního napětí nad hodnotu 30 V zajistí systém odpojení vstupu a výstupu a poskytne tak potřebnou ochranu ostatních zařízení před jejich poškozením.
6. **Ochrana před podpětím** – Pakliže klesne vstupní napětí pod hodnotu 8 V, zajistí systém odpojení vstupu a výstupu a poskytne tak potřebnou ochranu ostatních zařízení před jejich poškozením.
7. **Ochrana proti zkratu** – Odpojení výstupu v případě zkratu u výstupního portu. Systém tím zajišťuje maximální provozní bezpečnost.
8. **Perfuzní ochrana** – Integrovaná funkce pro vypnutí, zabráňující zpětnému toku proudu z nabíjeného zařízení.

9. **Ochrana proti přetečení akumulátoru** – Inteligentní nabíjecí systém detekuje aktuální stav nabíjeného akumulátoru uvnitř připojeného zařízení a v případě, že zaznamená jeho plnou kapacitu na konci nabíjecího procesu, automaticky odpojí nabíjené zařízení od nabíjecího obvodu.
10. **Bezpečnost jako hlavní předpoklad.** Systém využívá inteligentní regulace nabíjení se zajištěním maximální kvality a výkonu.
11. **Effektivní odvádění tepla** – Konstrukce skříně pro odvod tepla cirkulací vzduchu se spodním sáním a horní ventilací mřížkou slouží pro účinné zvýšení efektu pro odvod tepla.
12. **Průmyslové, koncentrované nabíjení:** Současné nabíjení několika zařízení najednou.
13. **Vysoce kvalitní uživatelské prostředí.** Skříň poskytuje vysoký komfort pro nabíjení různých zařízení ve velkém počtu.
14. **Integrovaný IO obvod:** Vestavěný obvod s MCU+ chipset (duální inteligentní nabíjení).
15. **Automatická aktivace LED:** Multi-color status LED, automatické zobrazení aktuálního stavu portu s nabíjeným zařízením
16. **Monitoring a regulace teploty:** V případě, že dojde k naměření vyšší teploty (nad +40 °C) uvnitř skříně, spustí se automaticky vestavěný ventilátor, který teplo odvede ze skříně a zajistí tak bezpečnost během procesu nabíjení.
17. **Funkce Auto Sleep:** Pakliže se uvnitř skříně právě nenabíjí žádná zařízení, dojde k automatické redukci spotřeby energie.
18. **Rozsah vstupního napětí:** Jako zdroj pro napájení této skříně je možné použít síť s napětím v rozsahu 100 – 264 V.

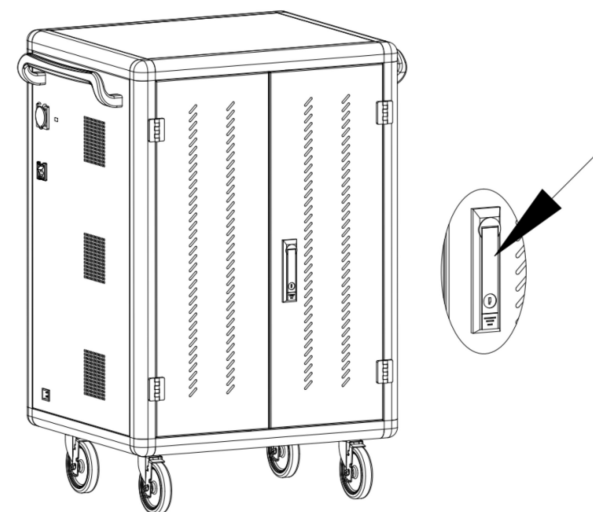
#### Další technická specifikace

1. **Velmi tichý provoz:** Tichá silikonová, univerzální kolečka a chladicí ventilátor s proměnlivou rychlostí, výrazně omezují tvorbu hluku.
2. **Přehlednost:** Režim Gate Array, přehlednost a jednoduchost, indikace aktuálního stavu, vše dobře patrné na první pohled.
3. **Ergonomie:** Plastové přepážky vysoce šetrné k nabíjeným zařízením, poskytují ochranu před poškozením. Automatické zastavení držáku v koncové poloze.
4. **Design uzpůsobený proti chybnému zapojení:** Obsluha se nemusí starat o nabíjené zařízení. Systém nabíjecí skříně zajišťuje vždy optimální nabíjení pro připojený spotřebič.

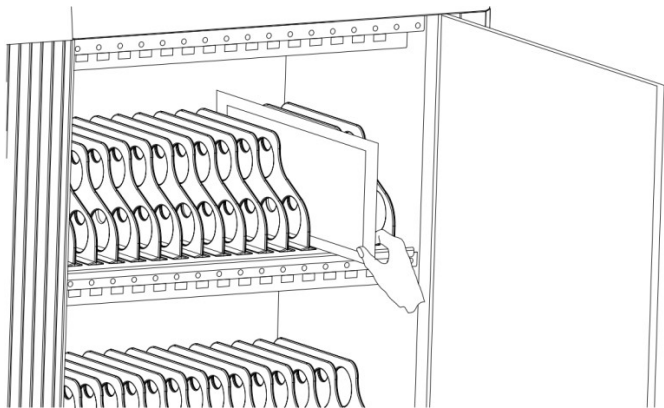
## Nabíjení

#### Nabíjení s použitím integrovaných USB portů

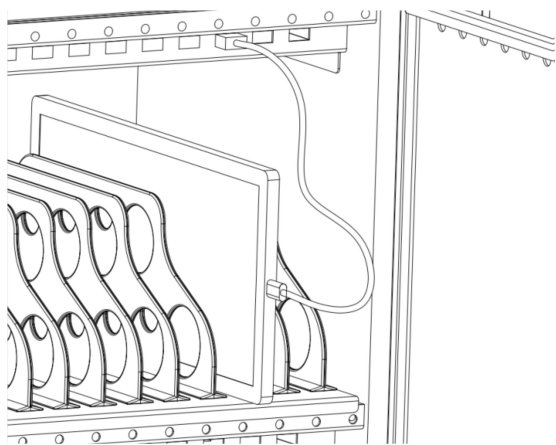
Otevřete dvířka u nabíjecí skříně. Skříň prozatím nepřipojujte ke zdroji napájení.



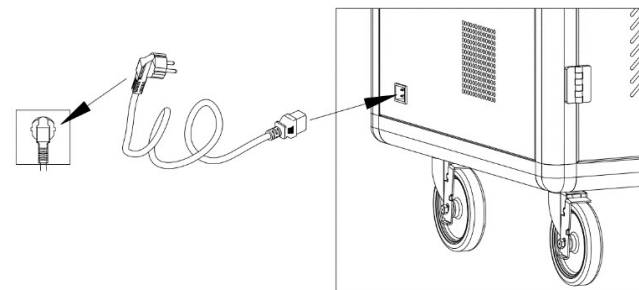
V závislosti na počtu nabíjených tableťů, vkládejte tablety do rotačního slotu jeden po druhém.



Jeden konec nabíjecího USB kabelu připojte do tabletu a opačný konec kabelu do nabíjecího HUB portu u slotu.



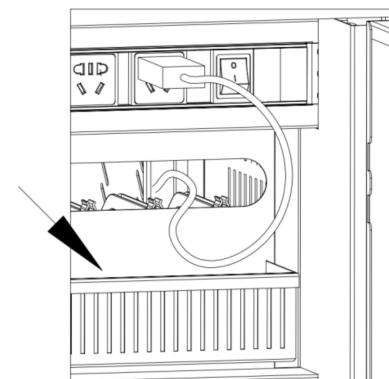
Jakmile připojíte zařízení, uzavřete dvířka u skříně a připojte její napájecí kabel do elektrické zásuvky. Použijte však proto pouze řádně instalovanou a uzemněnou elektrickou zásuvku. Na skříně nyní přepněte hlavní provozní spínač do polohy ON. Červené LED kontrolky u nabíjecích portů se rozsvítí. Tím došlo k zahájení nabíjecího procesu připojených zařízení.



*Připojení nabíjecí skříně ke zdroji napájení.*

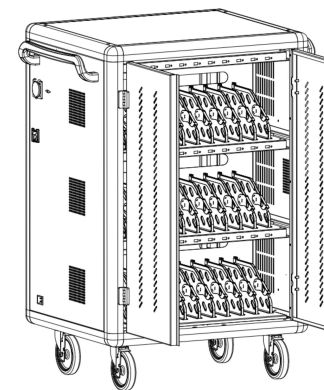
#### **Nabíjení s použitím napájecího adaptéru**

Odpojte nabíjecí skříně od zdroje a otevřete dvířka. Připojte váš tablet nebo laptop do zásuvky v zadní části skříně. USB kabel přitom provlékněte skrze otvor do vnitřních prostor skříně. Při nabíjení laptopu umístěte adaptér na nabíjecím kabelu do perforované přihrádky pod otvorem.

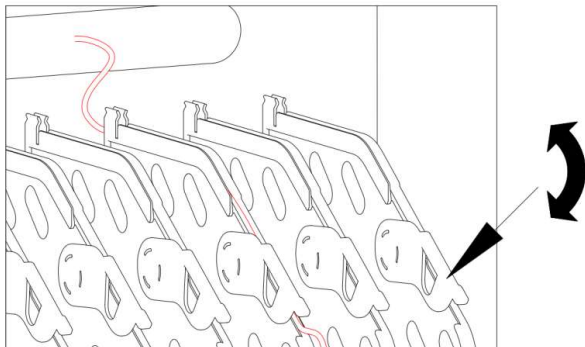


*Místo pro uložení adaptéru na napájecím kabelu, dodávaném s vaším laptopem.*

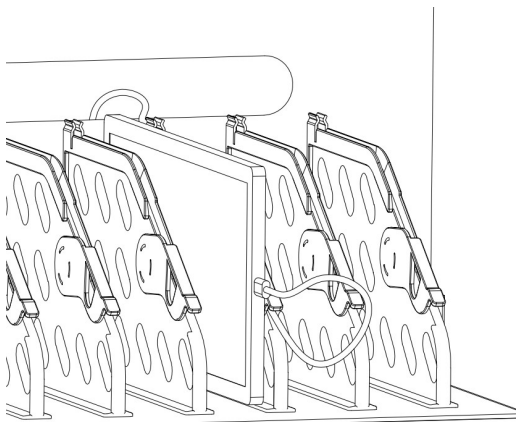
Otevřete dvířka u nabíjecí skříně.



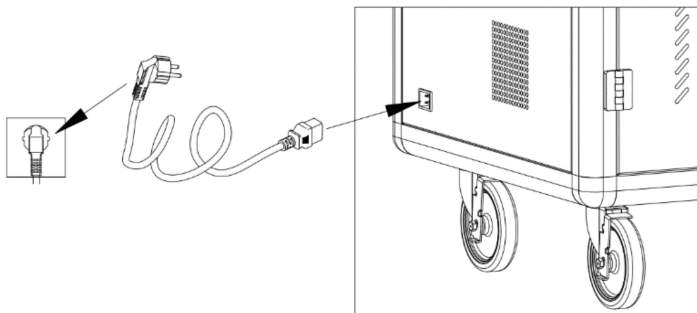
Nabíjecí kabel uchyťte pod sponu a zarovnejte jej s oddělovací přepážkou.



Tablety nebo laptopy vkládejte do nabíjecích slotů a připojte je pomocí vhodného nabíjecího kabelu.

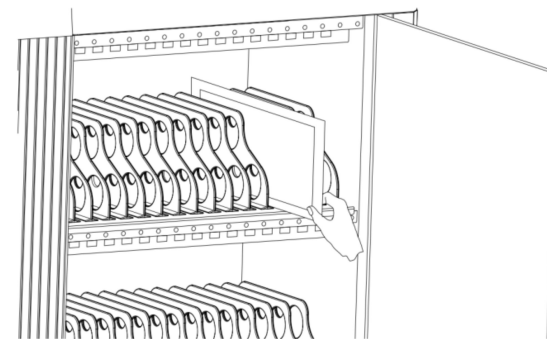


Po dokončení zapojení řádně uzavřete dvířka u nabíjecí skříně a připojte skříně ke zdroji napájení. Napájecí kabel proto připojte do elektrické zásuvky sítě 230 V AC. Na nabíjecí skříně přepněte hlavní provozní přepínač do polohy ON. Všechny nabíjecí porty jsou tím uvedeny do režimu nabíjení.

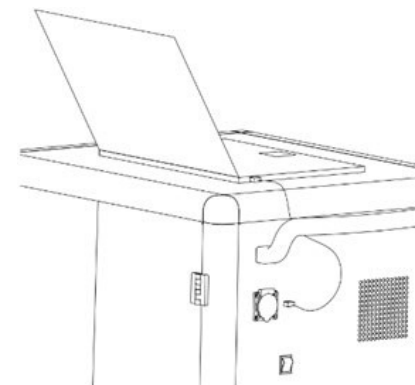


## Funkce pro datový přenos

Jakmile dojde k ukončení nabíjecího procesu a požadujete přenést data například z mobilního zařízení do vašeho počítače, připojte vybrané zařízení do příslušného portu na boku nabíjecí skříně. Použijte proto vhodný USB kabel.



Zapněte počítač a spusťte datový přenos. Po dokončení procesu pro přenos dat, odpojte USB kabel z počítače a nabíjecí skříně. Systém nabíjecí skříně tím automaticky přejde zpět do režimu nabíjení.



## Bezpečnostní předpisy, údržba a čištění

Z bezpečnostních důvodů a z důvodů registrace (CE) neprovádějte žádné zásahy do výrobku. Případné opravy svěřte odbornému servisu. Nevystavujte tento výrobek přílišné vlhkosti, nenamáčejte jej do vody, nevystavujte jej vibracím, otřesům a přímému slunečnímu záření. Tento výrobek a jeho příslušenství nejsou žádné dětské hračky a nepatří do rukou malých dětí! Nenechávejte volně ležet obalový materiál. Fólie z umělých hmot představují nebezpečí pro děti, neboť by je mohly spolknout.



Pokud si nebudete vědět rady, jak tento výrobek používat a v návodu nenajdete potřebné informace, spojte se s naší technickou poradnou nebo požádejte o radu kvalifikovaného odborníka.

K čištění povrchu používejte pouze měkký, mírně vodou navlhlý hadřík. Nepoužívejte žádné prostředky na drhnutí nebo chemická rozpouštědla (ředidla barev a laků), neboť by tyto prostředky mohly poškodit povrch a součásti výrobku.

**Poznámka:** Pro zajištění efektivního datového přenosu použijte obě zařízení (tablet a počítač) se stejným operačním systémem. Systém této nabíjecí skříně poskytuje kanál pro synchronizaci dat. Pro automatickou synchronizaci zařízení je nezbytné instalovat synchronizační software v rámci použitého operačního systému na obou zařízeních (host zařízení a terminál tabletu).

Data je přitom možné kopírovat mezi zařízeními host a libovolným tabletem.

## Recyklace



Elektronické a elektrické produkty nesmějí být vyhazovány do domovních odpadů. Likviduje odpad na konci doby životnosti výrobku přiměřeně podle platných zákonných ustanovení.

**Šetřete životní prostředí! Přispějte k jeho ochraně!**

## Technické údaje

|                                       |  |
|---------------------------------------|--|
| Materiál skříně                       | Hlavní část skříně je vyrobena z ocelového plechu, válcovaného za studena o síle 1,0 mm až 1,5 mm, konstrukční rám je tvořen velmi pevnými hliníkovými profily. Skříně je opatřena přepážkovou vrstvou z technického plastu ABS, který při skladování tabletů účinně brání jejich poškození. |
| Zdroj napájení                        | elektrická síť s napětím 110 – 220 V AC, 50/60 Hz, 16 A  |
| Výkon                                 | 3500 W   |
| Chladicí systém                       | nucená ventilace, 3 ventilátory  |
| Výstupy                               | nabíjení: 5 V / 2,1 A<br>Rychlé nabíjení: 20 W<br>Výstup: zásuvka 230 V, 50/60 Hz, 10/16 A   |
| Datový přenos                         | Pouze verze SYNC poskytuje funkci datového přenosu, podrobnější informace najdete v části „Funkce pro datový přenos“   |
| Provozní LED indikace                 | červená LED: nabíjení<br>Zelená LED: plně nabito, odpojeno od nabíjecího obvodu  |
| Externí elektrická zásuvka            | 1 x bezpečnostní AC zásuvka  |
| Externí nabíjecí USB port             | 1  |
| Kompatibilita se systémy              | Android, iOS a Windows   |
| Podpora protokolu pro rychlé nabíjení | Apple, BC1.2 (DCP), HUAWEI-FCP, MTK PE, SAMSUNG-AFC  |
| Další kompatibilita                   | všechna Android zařízení, různé mobilní terminály, V+/V- bez shody třídy   |

Překlad tohoto návodu zajistila společnost Conrad Electronic Česká republika, s. r. o.

Všechna práva vyhrazena. Jakékoliv druhy kopií tohoto návodu, jako např. fotokopie, jsou předmětem souhlasu společnosti Conrad Electronic Česká republika, s. r. o. Návod k použití odpovídá technickému stavu při tisku! **Změny vyhrazeny!**

© Copyright Conrad Electronic Česká republika, s. r. o.

REI/11/2023