

CAT[®] Q10



CATPHONES.COM



**UŽIVATELSKÁ
PŘÍRUČKA**

PŘED PRVNÍM POUŽITÍM SI PŘEČTĚTE TATO BEZPEČNOSTNÍ OPATŘENÍ

V zájmu zajištění správného používání tohoto zařízení si prosím přečtete tuto příručku a doporučená bezpečnostní opatření.

Pokud zařízení použijete ve slané vodě, následně ho opláchněte, aby sůl nezpůsobila korozi.

Nevystavujte zařízení nárazům, pádům, vysokému tlaku a ani jej neohýbejte nebo nepropichujte.

Nezapínejte zařízení v situaci, kde je jeho používání zakázáno, nebo kdy by mohlo způsobit rušení či vyvolat nebezpečí.

Při řízení dodržujte místní zákony týkající se používání telefonů.

Vždy dodržujte pravidla týkající se používání zařízení v nemocnicích a zdravotnických zařízeních.

Zkonzultujte se svým lékařem a výrobcem zařízení, zda nemůže provoz tohoto zařízení narušovat činnost vašeho lékařského zařízení.

Při cestování letadlem dodržujte pokyny leteckého personálu ohledně používání mobilních telefonů v letadle.

Nezapínejte zařízení v situaci, kde je používání mobilních telefonů zakázáno, nebo v situaci, kde zařízení může způsobit rušení či nebezpečí.

Upozorňujeme, že rozebrání zařízení může mít vliv na záruku.

Při používání zařízení v prostředí s hořlavým plynem, jako jsou čerpací stanice, buďte opatrní a dodržujte příslušné pokyny.

Zařízení a jeho příslušenství uchovávejte mimo dosah malých dětí. Nedovolujte dětem používat zařízení bez vedení dospělé osoby.

K nabíjení zařízení doporučujeme používat nabíječku schválenou pro telefony Cat.

Dodržujte všechny zákony a předpisy týkající se používání bezdrátových zařízení. Při používání bezdrátového zařízení respektujte soukromí a práva ostatních.

V oblastech se značkami prikazujícími vypnutí „obousměrných rádií“ nebo „elektronických zařízení“ vypněte zařízení, aby nedošlo k rušení jiného vybavení.

Úplné bezpečnostní pokyny najdete na adrese <https://www.catphones.com/support/>.

PRÁVNÍ UPOZORNĚNÍ

© 2022 Caterpillar. Všechna práva vyhrazena.

CAT, CATERPILLAR, LET'S DO THE WORK, jejich příslušná loga, designy „Caterpillar Yellow“, „Power Edge“ a Cat „Modern Hex“, stejně jako firemní a produktová označení uvedená v tomto dokumentu, jsou ochrannými známkami společnosti Caterpillar a nelze je používat bez svolení.

Společnost Bullitt Mobile Ltd. je držitelem licence společnosti Caterpillar Inc.

Ochranné známky společnosti Bullitt Mobile Ltd. a třetích stran jsou majetkem příslušných vlastníků.

Žádnou část tohoto dokumentu nesmíte žádnou formou ani prostředky reprodukovat či přenášet bez předchozího písemného souhlasu společnosti Caterpillar Inc.

Výrobek popsany v této příručce může obsahovat software chráněný autorským právem a možné držitele licencí. Zákazníci nesmějí takový software ani hardware žádným způsobem reprodukovat, distribuovat, měnit, dekompileovat, rozebírat, dešifrovat, rozbalovat, analyzovat, pronajímat, přiřazovat ani na něj poskytovat další licence, pokud takové omezení nezakazují platné zákony nebo takové akce nejsou v licenci povoleny příslušnými držiteli autorských práv.

Obsah této příručky je poskytován „tak jak je“. S výjimkou požadavků platných zákonů nejsou v souvislosti s přesností, spolehlivostí nebo obsahem této příručky poskytovány žádné vyjádřené ani předpokládané záruky, včetně, nikoli však pouze, předpokládaných záruk prodejnosti a vhodnosti pro konkrétní účel.

V maximální míře povolené platnými zákony není výrobce v žádném případě zodpovědný za žádné speciální, náhodné, nepřímé ani následné škody, ztrátu zisku, obchodních příležitostí, příjmů, dat, dobré pověsti ani předpokládaných úspor.

Wi-Fi® je registrovaná ochranná známka společnosti Wi-Fi Alliance®.

Všechny ostatní ochranné známky a obchodní názvy třetích stran včetně ochranné známky Bullitt jsou majetkem příslušných vlastníků.

UPOZORNĚNÍ

Některé zde popsané funkce výrobku a jeho příslušenství závisejí na nainstalovaném softwaru, kapacitě a nastavení místní sítě, a nemusí být aktivovány nebo mohou být místními operátory nebo poskytovateli služeb omezeny. Proto popisy v této příručce nemusí přesně odpovídat zakoupenému produktu nebo jeho příslušenství.

Výrobce si vyhrazuje právo bez předchozího upozornění měnit nebo upravovat jakékoli informace nebo technické údaje uvedené v této příručce.

Výrobce nenes zodpovědnost za legitimnost ani kvalitu jakýchkoli produktů, které přes toto zařízení odešlete nebo stáhnete, včetně autorsky chráněných textů, obrázků, hudby, filmů a softwaru, který není součástí výrobku. Za jakékoli důsledky vyplývající z instalace nebo použití výše uvedených produktů na tomto zařízení jste odpovědní vy.

NAŘÍZENÍ O DOVOZU A VÝVOZU

Zákazníci musí dodržovat všechny příslušné vývozní nebo dovozní zákony a předpisy. Zákazníci musí pro vývoz, opětovný vývoz nebo dovoz produktu zmíněného v této příručce, včetně softwaru a technických dat, získat všechna nezbytná vládní povolení a licence.

OBSAH

SEZNÁMENÍ SE ZAŘÍZENÍM CAT® Q10	7
PROVĚŘENÁ ODOLNOST	7
OBSAH BALENÍ	7
ZAČÍNÁME	7
POPIS ZAŘÍZENÍ	7
VLOŽENÍ SIM KARTY	9
VLOŽENÍ BATERIE	9
NABÍJENÍ ZAŘÍZENÍ	10
ZAPNUTÍ/VYPNUTÍ ZAŘÍZENÍ	10
VÝZNAM INDIKÁTORŮ	11
PŘIPOJENÍ K ZAŘÍZENÍ CAT Q10	12
PŘIPOJENÍ K ZAŘÍZENÍ CAT Q10	12
PŘIHLÁŠENÍ K PORTÁLU MyQ10	12
ZMĚNA NÁZVU SSID A HESLA WI-FI	12
ZMĚNA HESLA SPRÁVCE	12
PORTÁL MyQ10	13
DOMOVSKÁ STRÁNKA	13
WI-FI	13
INTERNET	13
SYSTEM	13
PŘIPOJENÁ ZAŘÍZENÍ	14
QR KÓD	14
BATERIE	14
OSTATNÍ	14
ZPRÁVY	14
UDÁLOSTI	14
NÁPOVĚDA	14
NEJČASTĚJŠÍ DOTAZY	15
JAK AKTUALIZOVAT FIRMWARE ZAŘÍZENÍ CAT Q10?	15
JAK RUČNĚ ZKONTROLOVAT AKTUALIZACE SOFTWARE?	15
JAK POZNÁM, ŽE ZAŘÍZENÍ CAT Q10 PROVÁDÍ AKTUALIZACI FIRMWARE?	15
CO SE STANE, KDYŽ ZAPOMENU HESLO WI-FI?	15
CO SE STANE, KDYŽ ZAPOMENU HESLO SPRÁVCE?	15

PROČ INDIKÁTOR WI-FI NA ZAŘÍZENÍ NESVÍTÍ?	15
PROČ INDIKÁTOR SÍTĚ NA ZAŘÍZENÍ BLIKÁ ČERVENĚ?	16
MOHU ZAŘÍZENÍ PŘIPOJIT K POČÍTAČI?	15
PROČ INDIKÁTOR WI-FI NA ZAŘÍZENÍ NESVÍTÍ?	15
PROČ INDIKÁTOR SÍTĚ NA ZAŘÍZENÍ BLIKÁ ČERVENĚ?	16
PROČ SE ZAŘÍZENÍ CAT Q10 NEPŘIPOJUJE K INTERNETU?	16
DODATEK	17
BEZPEČNOSTNÍ POKYNY	21
TECHNICKÉ ÚDAJE ZAŘÍZENÍ CAT Q10	23

SEZNÁMENÍ SE ZAŘÍZENÍM CAT® Q10

Zařízení Cat Q10 je moderní profesionální nástroj, přenosný odolný přístupový bod se svaly. Má jednu solidní specifikaci, ale mnoho způsobů profesionálního využití.

Je navrženo tak, aby bylo mimořádně odolné a zároveň vysoce přenosné. Zařízení Cat Q10 přežije pády, nárazy a drsné zacházení během vašeho pracovního dne a bude pořád tak spolehlivé, jak to naši zákazníci od špičkových produktů Caterpillar očekávají.

PROVĚŘENÁ ODOLNOST

PÁD ZAŘÍZENÍ:

- Můžete používat zařízení ve výšce až do 1,8 metru – je odolné vůči pádu z této výšky.
- Nemůžete házet zařízení s použitím síly a pouštět ho z větší výšky než 1,8 metru – zařízení je odolné, ale ne nezníitelné.

VODOTĚSNOST:

- Můžete používat zařízení ve vlhkém a mokřím prostředí. Před použitím v takovém prostředí všechny komponenty a kryty správně uzavřete.

PRACHOTĚSNOST:

- Můžete používat zařízení ve znečištěném a prašném prostředí. Zařízení Cat® Q10 má certifikaci IP68 (průmyslová norma pro měření odolnosti).

EXTRÉMNÍ TEPLoty:

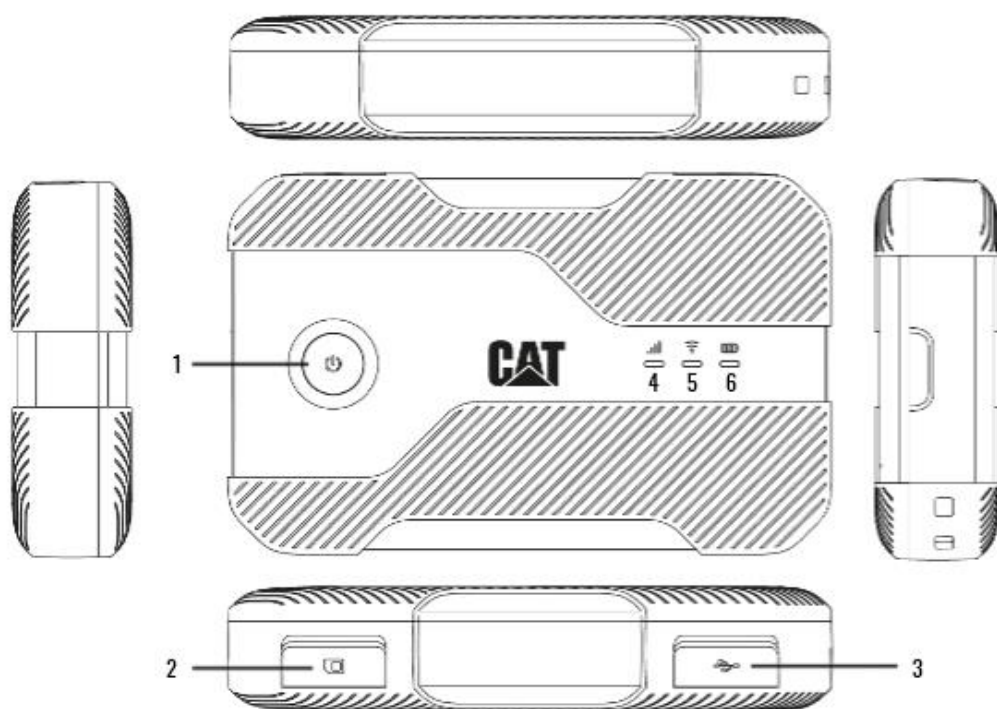
- Můžete používat zařízení v provozním teplotním rozsahu -10 °C až 55 °C. Dokáže rovněž odolat extrémním změnám teploty – rychlým změnám chladu a tepla nebo naopak.
- Nemůžete používat zařízení mimo teplotní rozsah 0 °C až 45 °C bez ochranných rukavic.

OBSAH BALENÍ

- Zařízení
- Úvodní příručka
- Napájecí kabel USB C

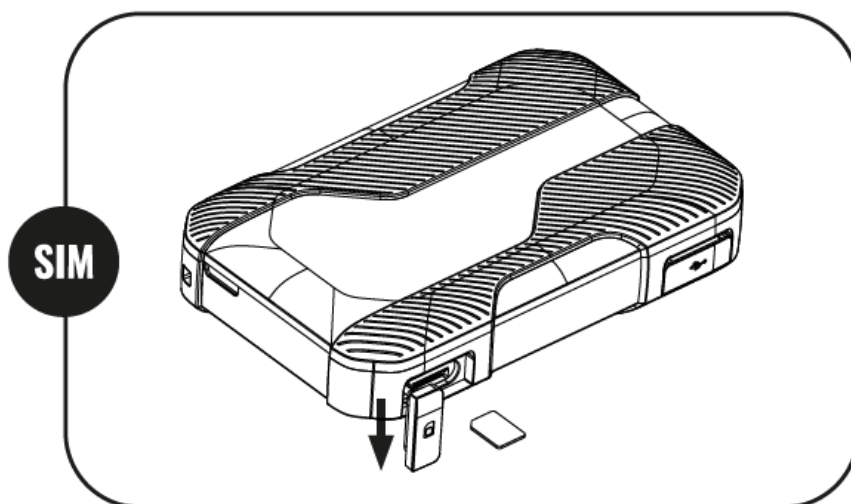
ZAČÍNÁME POPIS ZAŘÍZENÍ

1. Tlačítko napájení
2. Kryt SIM karty
3. Kryt portu USB
4. Indikátor síťového signálu
5. Indikátor WI-FI
6. Indikátor baterie



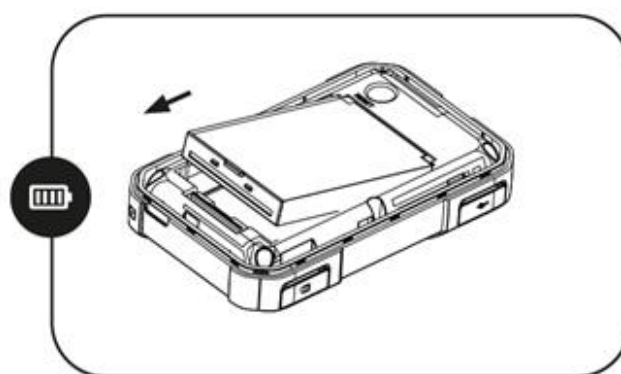
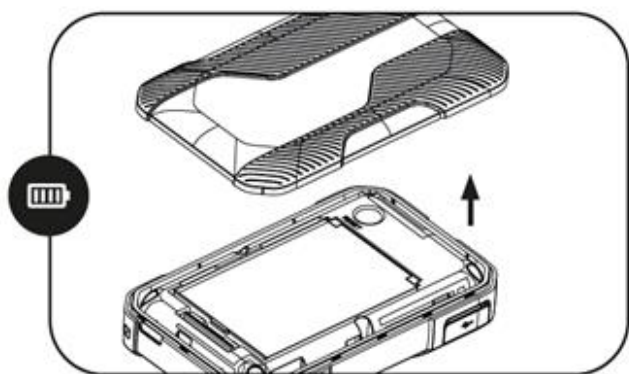
VLOŽENÍ SIM KARTY

1. Pomocí prstu otevřete kryt SIM karty.
2. Vložte SIM kartu do slotu na SIM kartu zlatými kontakty směrem k tlačítku napájení na přední straně zařízení.
3. Zasuňte SIM kartu dovnitř, až uslyšíte klapnutí a karta zůstane na místě.
4. Kryt SIM karty zatlačte zpět tak, aby byl bezpečně uzavřen.



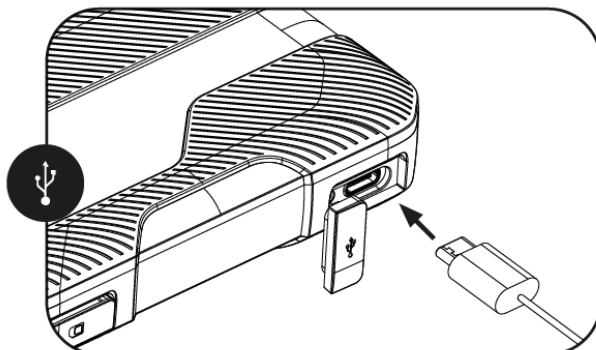
VLOŽENÍ BATERIE

- Sejměte zadní kryt zařízení.
- Položte zařízení vzhůru nohama na rovný povrch.
- Vložte baterii tak, aby její kovové kontakty směřovaly ke konektorům pouzdra baterie.
- Zatlačte baterii do zařízení, až zapadne na místo.
- Před nasazením zadního krytu se ujistěte, že výstupek na zadním krytu je správně umístěn tak, aby zapadl do otvoru resetovacího tlačítka na zadní straně zařízení vedle baterie. Po správném nasazení kryt pevně zatlačte na zařízení. Při nesprávném nasazení dojde k narušení těsnění a vodotěsnosti zařízení Cat Q10.



NABÍJENÍ ZAŘÍZENÍ

7. Pomocí prstu otevřete kryt portu USB.
8. Zasuňte kabel USB.
9. Po dokončení nabíjení odpojte kabel USB a ujistěte se, že kryt je bezpečně uzavřený.



Když je baterie vybitá, zařízení se automaticky vypne. Doba potřebná k nabití baterie závisí na jejím stáří a teplotě okolního prostředí.

Je-li baterie zcela vybitá, zařízení se nemusí zapnout hned po zahájení nabíjení. Nechejte baterii několik minut nabíjet a teprve poté zkuste zařízení zapnout.

POZNÁMKA:

Zařízení se může vypnout i během používání, pokud spotřebovává více energie, než kolik mu dodává nabíječka. Abyste tomu předešli, doporučujeme používat nabíječku kompatibilní s technologií Quick Charge 2 nebo vyšší.

ZAPNUTÍ/VYPNUTÍ ZAŘÍZENÍ

ZAPNUTÍ

Stiskněte a podržte tlačítko napájení po dobu 3 sekund, dokud všechny tři indikátory LED nezačnou blikat zeleně.

- Během spouštění zařízení bude indikátor baterie nadále blikat.
- Indikátory signálu a Wi-Fi zůstanou zhasnuté, dokud nebude zařízení připraveno.
- Jakmile se rozsvítí všechny tři indikátory, zařízení je zapnuté. Tento proces by měl trvat přibližně 1 minutu, pokud zařízení nepotřebuje provést aktualizaci firmwaru.
- Pokud indikátory sítě a Wi-Fi blikají červeně, mohlo dojít k problému. (Viz nejčastější dotazy.)

VYPNUTÍ

- Stiskněte a podržte tlačítko napájení po dobu 3 sekund, dokud všechny tři indikátory nezačnou blikat oranžově.
- Během vypínání zařízení bude indikátor baterie nadále blikat.
- Když všechny indikátory zhasnou, je zařízení vypnuté.

VÝZNAM INDIKÁTORŮ

INDIKÁTOR BATERIE

CHOVÁNÍ INDIKÁTORU	STAV BATERIE
Svítil zeleně	60 % +
Svítil oranžově	21 % – 59 %
Svítil červeně	1 % – 20 %
Bliká zeleně	60 % + a nabíjí se
Bliká oranžově	21 % – 59 % a nabíjí se
Bliká červeně	1 % – 20 % a nabíjí se
Nesvítil	Zařízení je vypnuté, nenabíjí se

POZNÁMKA:

Zařízení Cat Q10 je možné provozovat bez vložené baterie. Pokud budete zařízení provozovat v tomto režimu, zobrazí se následující indikátory baterie:

CHOVÁNÍ INDIKÁTORU	STAV ZAŘÍZENÍ
Bliká zeleně	Zařízení pracuje normálně
Bliká červeně	Nabíječka je pro tento provozní režim nevhodná. Zařízení se nezapne.

INDIKÁTOR Wi-Fi

CHOVÁNÍ INDIKÁTORU	STAV ZAŘÍZENÍ
SVÍTÍ ZELENĚ	Wi-Fi je zapnuto
NESVÍTÍ	Wi-Fi je vypnuto (režim úspory energie)
BLIKÁ ČERVENĚ	Chyba Wi-Fi

INDIKÁTOR SÍŤOVÉHO SIGNÁLU

CHOVÁNÍ INDIKÁTORU	STAV SIGNÁLU
SVÍTÍ ZELENĚ	Připojeno k mobilní síti
BLIKÁ ČERVENĚ	Nepřipojeno k mobilní síti

PŘIPOJENÍ K ZAŘÍZENÍ CAT Q10

PŘIPOJENÍ K ZAŘÍZENÍ CAT Q10

1. Ujistěte se, že je zařízení Cat Q10 zapnuté a indikátory ukazují, že je k dispozici síťové pokrytí.
2. Ze zařízení, které chcete připojit, vyhledejte síť Wi-Fi.
3. Měli byste vidět název sítě Cat Q10 (SSID) ve formátu **Cat Q10 - XXXX**.
4. Zadejte výchozí heslo tohoto připojení a připojte se k síti.

POZNÁMKA:

Výchozí název SSID i heslo jsou součástí balení, ale najdete je také na zadním krytu zařízení Cat Q10.

Pokud zařízení, ze kterého se připojujete, může skenovat QR kódy, najdete uvnitř balení QR kód s názvem CONNECT TO NETWORK, který umožňuje připojení k výchozímu názvu SSID s použitím výchozího hesla.

Nyní byste měli být připojeni k internetu prostřednictvím zařízení Cat Q10. Nemusíte dělat nic jiného než používat zařízení. Doporučujeme však, abyste se přihlásili k portálu MyQ10 a změnili uživatelské heslo i heslo správce.

PŘIHLÁŠENÍ K PORTÁLU MyQ10

Po připojení k zařízení Cat Q10 se můžete přihlásit k portálu MyQ10 a nakonfigurovat zařízení. Toto je zcela volitelné.

- Na zařízení připojeném k zařízení Cat Q10 spusťte libovolný prohlížeč.
- Přejděte na adresu <http://192.168.1.1>.
- Přečtěte si zásady ochrany osobních údajů a podmínky aktualizace softwaru a vyjádřete s nimi souhlas.
- Po zobrazení výzvy se přihlaste k zařízení pomocí výchozího hesla správce „admin“.

ZMĚNA NÁZVU SSID a HESLA WI-FI

- Přejděte na položku Wi-Fi. (Na některých zařízeních může být nutné otevřít nabídku nastavení, aby se tato položka zobrazila.)
- Změňte název SSID nebo heslo.
- Uložte změny.
- Zařízení se po chvíli resetuje a v tomto okamžiku se budete muset znovu připojit k novému názvu SSID pomocí nového hesla, pokud bylo změněno.

POZNÁMKA:

Název SSID a heslo uvedené v balení a pod zadním krytem přestanou být platné, pokud je změňte. Pokud však zařízení resetujete do továrního nastavení, bude obnoven výchozí název SSID a heslo.

ZMĚNA HESLA SPRÁVCE

- Vyberte položky Systém > Změnit přihlašovací heslo.
- Zadejte aktuální heslo správce a potom nové heslo správce dvakrát potvrďte.
- Uložte změny.
- Budete automaticky odhlášeni z domovské stránky. Pokud se budete chtít znovu přihlásit, budete muset použít nové heslo správce.
- Pokud heslo správce ztratíte a budete potřebovat zařízení Cat Q10 resetovat do továrního nastavení, můžete to provést stisknutím resetovacího tlačítka na zadní straně zařízení.

PORTÁL MyQ10

Po zprovoznění zařízení CAT Q10 můžete případně použít některá jeho rozšířená nastavení. V této části jsou zmíněny některé (ale ne všechny) důležité funkce, které máte k dispozici. Pokud nejste zkušený uživatel nebo nemáte ke změně těchto nastavení závažný důvod, doporučujeme pokud možno ponechat výchozí nastavení.

DOMOVSKÁ STRÁNKA

- Jedná se o ovládací panel, který obsahuje podrobné informace o stavu zařízení.
 - o Stav připojení (Připojeno/Nepřipojeno)
 - o Síla signálu 5G (je-li k dispozici)
 - o Síla signálu 4G LTE (je-li k dispozici)
 - o Celkový objem odeslaných a stažených dat
 - o Počet zařízení připojených k zařízení Cat Q10
 - o Stav baterie

Wi-Fi

- Jak bylo uvedeno dříve, na této obrazovce lze změnit název SSID a uživatelské jméno. Můžete také nakonfigurovat rozšířená nastavení, jako je zobrazení názvů SSID 2,4 GHz a 5 GHz zvlášť, konfigurace kanálů Wi-Fi, skrytí názvu SSID, přizpůsobení šířky pásma a nastavení zabezpečení.

INTERNET

- Výběr preferovaného typu připojení k internetu (doporučujeme režim Automaticky)
- Změna názvu přístupového bodu (APN)
- Nastavení kódu PIN SIM karty, aby bylo zařízení zabezpečenější

POZNÁMKA:

Pokud aktivujete kód PIN SIM karty, budete se muset při každém zapnutí zařízení přihlásit k portálu MyQ10 a zadat kód PIN SIM karty. Po přihlášení k portálu MyQ10 k tomu budete automaticky vyzváni. Jestliže kód PIN SIM karty nezadáte, zařízení se nepřipojí k síti a indikátor síťového signálu bude blikat červeně.

- Povolení režimu Letadlo (zakázání síťového připojení)
- Povolení datového roamingu

POZNÁMKA:

Pokud tuto funkci nepovolíte, zařízení Q10 se nepřipojí k internetu mimo domácí síť. Zařízení se nepřipojí k síti a indikátor síťového signálu bude blikat červeně. Jestliže tuto funkci povolíte, mohou být účtovány poplatky za roaming.

SYSTÉM

- Zobrazení systémových informací, například IMEI, adresy MAC a IP
- Kontrola a provádění aktualizací firmwaru
- Změna hesla správce
- Úprava nastavení času
- Filtrování adres MAC
- Změna nastavení sítě LAN
- Resetování zařízení do továrního nastavení (obnovení VŠECH nastavení na výchozí hodnoty z výroby)
- Restartování zařízení

PŘIPOJENÁ ZAŘÍZENÍ

- Zobrazí všechna zařízení aktuálně připojená k zařízení Cat Q10

QR KÓD

- Poskytuje QR kód, pomocí kterého se mohou k zařízení připojit další uživatelé. Na rozdíl od nálepky v balení je tento QR kód dynamický a aktualizuje se při změně názvu SSID a hesla.

BATERIE

- V této nabídce můžete povolit režim nabíjení Vždy zapnuto.
 - o Tuto funkci doporučujeme povolit, pokud plánujete mít zařízení neustále připojené ke zdroji napájení. Tento režim omezuje kapacitu baterie na 60 % a pomáhá předcházet jejímu poškození. Tento režim nesnižuje výkon zařízení.

OSTATNÍ

- Povolení či zakázání sdílení připojení přes USB (ve výchozím nastavení je tato funkce zapnutá)
 - o Tato funkce umožňuje používat zařízení Cat Q10 prostřednictvím USB namísto Wi-Fi.
- Nastavení a sledování využití dat
 - o Povolte tuto funkci a nastavte maximální limit využití dat a připomenutí.
 - Po dosažení limitu dat zařízení zabrání dalšímu přenosu dat po definovaný interval, pokud nebude resetováno.

ZPRÁVY

- Zařízení Cat Q10 může přijímat oznámení SMS.
 - o Kliknutím na symbol + na této stránce můžete také odesílat základní zprávy SMS.

UDÁLOSTI

- Tato část obsahuje systémové informace týkající se událostí, jako je zapnutí či vypnutí napájení, oznámení o přehřátí a stav technologie FOTA.

NÁPOVĚDA

- Webové odkazy na podporu, zásady ochrany osobních údajů a informace o souladu s předpisy

Nejčastější dotazy

JAK AKTUALIZOVAT FIRMWARE ZAŘÍZENÍ CAT Q10?

Jako výchozí je nastavena automatická aktualizace firmwaru. Důrazně doporučujeme, abyste tuto možnost ponechali povolenou, abyste měli k dispozici nejnovější aktualizace softwaru a zabezpečení. Pokud byste tuto funkci chtěli zakázat, přihlaste se k portálu MyQ10, přejděte na stránku Firmware a zrušte výběr možnosti Automaticky aktualizovat:

Nastavení > Systém > Verze firmwaru > Automaticky aktualizovat

JAK RUČNĚ ZKONTROLOVAT AKTUALIZACE SOFTWARE?

Pokud jste zakázali automatickou aktualizaci firmwaru a chcete zkontrolovat, zda je pro zařízení k dispozici nový firmware, můžete přejít na stránku Firmware a porovnat údaje Aktuální verze a Nejnovější verze. Jestliže pro zařízení existuje aktualizace, bude možné kliknout na tlačítko Upgrade FOTA v dolní části stránky. Pokud je toto tlačítko šedé, pak pro zařízení není k dispozici žádná aktualizace.

JAK POZNÁM, ŽE ZAŘÍZENÍ CAT Q10 PROVÁDÍ AKTUALIZACI FIRMWARE?

Indikátory budou blikat zeleně postupně jeden za druhým, dokud nebude aktualizace dokončena. Během této činnosti nevypínejte zařízení. Zařízení provede aktualizaci při zapnutí, pokud je k dispozici. Opět se to projeví zeleně blikajícími indikátory.

CO SE STANE, KDYŽ ZAPOMENU HESLO WI-FI?

Můžete se přihlásit k portálu MyQ10 a změnit heslo Wi-Fi na stránce Wi-Fi.

CO SE STANE, KDYŽ ZAPOMENU HESLO SPRÁVCE?

Pokud jste změnili a zapoměli heslo správce, můžete zařízení resetovat do továrního nastavení, čímž se obnoví nastavení z výroby. Všechny uživatelské informace budou ztraceny a k zařízení se budete muset připojit pomocí původního hesla Wi-Fi. Bude také obnoveno heslo správce „admin“.

Chcete-li obnovit tovární nastavení zařízení, ujistěte se, že je zařízení zapnuté. Sejměte zadní kryt a poté stiskněte tlačítko Reset na zadní straně zařízení. Indikátory na zařízení třikrát jeden po druhém zeleně zablikají a krátce poté zařízení zahájí normální spouštěcí sekvenci.

MOHU ZAŘÍZENÍ PŘIPOJIT K POČÍTAČI?

Ano, můžete. Pokud zařízení připojíte k počítači nebo notebooku a je zapnuté, mělo by vytvořit připojení k internetu prostřednictvím připojení USB. Prostřednictvím tohoto připojení můžete také přistupovat k portálu MyQ10.

PROČ INDIKÁTOR WI-FI NA ZAŘÍZENÍ NESVÍTÍ?

Je to proto, že v zařízení byl povolen režim úspory energie. Wi-Fi je vypnuto, aby se šetřila energie, když není aktivně připojeno žádné zařízení. Chcete-li tento problém vyřešit, jednoduše klepněte na tlačítko napájení a počkejte přibližně 30 sekund, než se Wi-Fi opět zapne. Režim úspory energie je v zařízení ve výchozím nastavení zakázán.

PROČ INDIKÁTOR SÍTĚ NA ZAŘÍZENÍ BLIKÁ ČERVENĚ?

Je to proto, že zařízení nemá připojení k mobilní síti. Zkontrolujte:

- Je vložena SIM karta?
- Je SIM karta vložena správnou stranou nahoru?
- Je na SIM kartě aktivní kód PIN?
 - o Pokud ano, musíte se přihlásit k portálu MyQ10 a zadat kód PIN, abyste SIM kartu aktivovali.
- Cestovali jste do zahraničí? Pokud ano, je třeba se přihlásit k portálu MyQ10 a povolit datový roaming.
- Dosáhla SIM karta datového limitu?
- Je v zařízení Cat Q10 načtený správný název přístupového bodu (APN)?
 - o Můžete to zkontrolovat po přihlášení k portálu MyQ10 výběrem položek Internet > APN. Pokud se nezobrazuje žádný název APN, může být nutné přidat ho ručně. Jestliže je název APN chybný, můžete ho upravit ručně. Pokud si nejste jisti správným nastavením APN, obraťte se na svého operátora.

PROČ SE ZAŘÍZENÍ CAT Q10 NEPŘIPOJUJE K INTERNETU?

Zkontrolujte následující:

- Zařízení je nabitě a zapnuté
- Do zařízení je vložena SIM karta
- Zkontrolujte indikátory na zařízení
 - o Zkontrolujte, zda máte připojení k síti
 - o Zkontrolujte, zda jste připojeni k Wi-Fi nebo prostřednictvím sdíleného připojení přes zařízení Cat Q10
- Zkontrolujte, zda jste v zařízení nenastavili a nepřekročili datový limit
- Zkontrolujte, zda máte platný název APN
 - o Portál MyQ10 > Internet > APN
 - Zde můžete upravit nebo přidat nové názvy APN.

DODATEK

PROVOZNÍ TEPLOTA

Při nabíjení by okolní teplota měla být v rozpětí od 0 °C do +45 °C. Při používání zařízení napájeného z baterie by teplota okolí měla být v rozpětí od -10 °C do 55 °C. Při používání zařízení mimo rozsah 0 °C až 45 °C použijte ochranné rukavice.

ZOBRAZENÍ ŠTÍTKU E-LABEL

Chcete-li zobrazit informace o předpisech týkajících se tohoto zařízení, použijte následující postup:

Na domovské obrazovce klepněte na položky Nastavení > Nápověda > Zásady ochrany osobních údajů.

SHODA S PRAVIDLY CE (SAR)

Toto zařízení splňuje doporučení Rady (1999/519/ES) o omezení expozice osob elektromagnetickým polím prostředky na ochranu zdraví.

Tyto limity jsou součástí rozsáhlých doporučení na ochranu veřejnosti. Tato doporučení byla připravena a zkontrolována nezávislými vědeckými organizacemi na základě pravidelného a důkladného ověřování vědeckých studií. Měrná jednotka pro limit doporučený pro mobilní zařízení Evropskou radou a označovaný jako „specifická míra absorpce“ (Specific Absorption Rate, SAR) a limit SAR je 2,0 W/kg v průměru na 10 gramů tkáně. Zařízení splňuje požadavky mezinárodní komise pro ochranu před neionizujícím zářením (ICNIRP).

Toto zařízení bylo testováno při nošení na těle a splňuje požadavky komise ICNIRP a evropské normy EN 62209-2 na vystavení radiofrekvenční energii při používání s určeným příslušenstvím. Používání jiného příslušenství obsahujícího kovy nemusí zaručovat shodu s požadavky komise ICNIRP na vystavení radiofrekvenční energii.

Hodnota SAR se měří na zařízení ve vzdálenosti 5 mm od těla, při vysílání na nejvyšší certifikovaný výstupní výkon ve všech frekvenčních pásmech zařízení.

Nejvyšší hlášené hodnoty SAR podle předpisů CE pro tento telefon jsou uvedeny zde:

SAR u těla: 1,206 W/kg, SAR u končetin: 2,177 W/kg.

Ke snížení vystavení radiofrekvenční energii používejte hands-free zařízení nebo jiné podobné způsoby, jak zařízení udržet dále od hlavy a těla. Abyste snížili míru vystavení záření na testované hodnoty, udržujte zařízení od těla ve vzdálenosti alespoň 5 mm. Používejte pouze držáky na opasek, pouzdra a jiné podobné příslušenství nošené na těle, které neobsahují kovové součásti. Pouzdra s kovovými součástmi mohou změnit radiofrekvenční výkon zařízení, včetně jeho dodržování pravidel vystavení radiofrekvenčnímu záření, způsobem, který nebyl testován ani certifikován. Použití takového příslušenství je proto vhodné se vyvarovat.

Míru vystavení záření můžete snížit následujícími kroky:

- používejte zařízení v dobrých příjmových podmínkách, abyste snížili množství přijímaného záření (zejména v podzemních garážích a při jízdě vlakem nebo autem),
- těhotné ženy by měly držet mobilní telefon co nejdál od břicha,
- používejte zařízení co nejdál od genitálií.

INFORMACE O LIKVIDACI A RECYKLACI



Tento symbol na zařízení a všech dodaných akumulátorech znamená, že by neměly být likvidovány jako běžný domovní odpad. Nevhazujte zařízení ani akumulátory do netříděného komunálního odpadu. Zařízení a akumulátory je třeba na konci jejich životnosti odevzdat na certifikovaném sběrném místě pro účely recyklace nebo řádné likvidace.

Bližší informace o recyklaci tohoto zařízení či akumulátorů získáte na místním úřadě, u subjektu, který zajišťuje likvidaci domovního odpadu, nebo u prodejce, u kterého jste si zařízení koupili.

Likvidace tohoto zařízení podléhá směrnici Evropské unie o odpadních elektrických a elektronických zařízeních (OEEZ). Důvodem pro oddělení odpadních elektrických a elektronických zařízení a akumulátorů od ostatního odpadu je minimalizace potenciálních dopadů na životní prostředí a na lidské zdraví v důsledku nebezpečných látek, které mohou být v těchto předmětech obsaženy.

SNÍŽENÍ MNOŽSTVÍ NEBEZPEČNÝCH LÁTEK

Toto zařízení splňuje požadavky nařízení EU o registraci, hodnocení, povolování a omezování chemických látek (REACH) (nařízení EU (ES) č. 1907/2006 (REACH) Evropského parlamentu a Rady) a směrnice o omezování používání některých nebezpečných látek (směrnice 2011/65/EU (RoHS) a její pozměňující směrnice (EU) 2015/863 Evropského parlamentu a Rady). Doporučujeme vám navštěvovat tyto stránky pravidelně, abyste měli aktuální informace.

SHODA S POŽADAVKY PŘEDPISŮ EU

Společnost Bullitt Mobile Ltd. tímto prohlašuje, že toto zařízení je ve shodě se základními požadavky a dalšími příslušnými ustanoveními směrnice 2014/53/EU. Prohlášení o shodě najdete na webové stránce:

<https://www.catphones.com/download/Certification>

Autorizovaný zástupce:

Authorised Representative Service

77 Camden Street Lower

Dublin D02 XE80

Ireland

PROHLÁŠENÍ O SHODĚ S PŘEDPISY EU

Toto zařízení je při provozu ve frekvenčním pásmu 5150 až 5350 MHz určeno pouze k použití uvnitř budov. Omezení platí pro následující země: Belgie (BE), Bulharsko (BG), Česká republika (CZ), Dánsko (DK), Estonsko (EE), Finsko (FI), Francie (FR), Chorvatsko (HR), Irsko (IE), Island (IS), Itálie (IT), Kypr (CY), Lichtenštejnsko (LI), Litva (LT), Lotyšsko (LV), Lucembursko (LU), Maďarsko (HU), Malta (MT), Německo (DE), Nizozemsko (NL), Norsko (NO), Polsko (PL), Portugalsko (PT), Rakousko (AT), Rumunsko (RO), Řecko (EL), Severní Irsko (NI), Slovensko (SK), Slovinsko (SI), Španělsko (ES), Švédsko (SE), Švýcarsko (CH) a Turecko (TR).

POZNÁMKA:

Dodržujte předpisy platné v místě, kde budete zařízení používat. Používání tohoto zařízení může být v některých nebo všech členských státech Evropské unie (EU) omezeno.

Některá pásma nemusí být ve všech zemích nebo oblastech k dispozici. Bližší informace vám poskytne místní operátor.

Maximální přenášený radiofrekvenční výkon ve frekvenčních pásmech, která rádiové zařízení používá:

Maximální výkon pro všechna pásma je menší než nejvyšší limitní hodnota uvedená v příslušné harmonizované normě.

Jmenovité limity pro frekvenční pásma a vysílací výkon platné pro toto rádiové zařízení jsou následující:

TABULKA PÁSEM A VÝKONU

Technologie	Výkon
WCDMA 1	24 dBm
WCDMA 8	25 dBm
FDD-LTE B1	24 dBm
FDD-LTE B3	24 dBm
FDD-LTE B7	24 dBm
FDD-LTE B8	24 dBm
FDD-LTE B20	24 dBm
FDD-LTE B28	24 dBm
TDD-LTE B38	24 dBm
TDD-LTE B40	24 dBm
TDD -LTE B41	24 dBm
TDD -LTE B42	24 dBm
5G NR-n1	21,5 dBm
5G NR-n3	21 dBm
5G NR-n7	23,5 dBm
5G NR-n8	23,5 dBm
5G NR-n20	23,5 dBm
5G NR-n28	23,5 dBm
5G NR-n38	23,5 dBm
5G NR-n41	26,5 dBm
5G NR-n78	26,5 dBm
WLAN 2,4G	20 dBm
Wi-Fi: 5180 – 5240 MHz	23 dBm
Wi-Fi: 5260 – 5320 MHz	20 dBm
Wi-Fi: 5500 – 5700 MHz	27 dBm
Wi-Fi: 5745 – 5825 MHz	13,98 dBm

SHODA S POŽADAVKY PŘEDPISŮ UKCA

Společnost Bullitt Mobile Ltd. tímto prohlašuje, že rádiové zařízení s tímto prohlášením a se značkou UKCA je v souladu s nařízeními Spojeného království o rádiových zařízeních z roku 2017. Úplné znění prohlášení o shodě s předpisy Spojeného království je k dispozici na následující internetové adrese: <https://www.catphones.com/download/Certification>



PROHLÁŠENÍ O SHODĚ S PŘEDPISY UKCA

Omezení ve Spojeném království: Při provozu v pásmu 5150 až 5350 MHz určeno pouze k použití uvnitř budov.

BEZPEČNOSTNÍ POKYNY

VAROVÁNÍ A BEZPEČNOSTNÍ OPATŘENÍ

Tato část uvádí důležité informace týkající se provozu tohoto zařízení. Obsahuje také informace o jeho bezpečném používání. Než začnete zařízení používat, tyto informace si pozorně přečtěte.

VODOTĚSNÝ KRYT

Aby bylo zařízení vodotěsné, musí být kryt SIM/SD karet bezpečně uzavřen.

NEPOUŽÍVEJTE ZAŘÍZENÍ ZA NÁSLEDUJÍCÍCH PODMÍNEK:

Pokud jste v situaci, kdy je používání zařízení zakázáno, vypněte jej – například:

- Nemocnice a zdravotnická zařízení – smyslem je zamezit možnému rušení citlivých lékařských zařízení.
- Lékařská zařízení – zkonzultujte se svým lékařem a výrobcem zařízení, zda nemůže provoz tohoto zařízení narušovat činnost vašeho lékařského zařízení. Dodržujte pravidla a předpisy stanovené nemocnicemi a zdravotnickými zařízeními.
- Výrobci kardiostimulátorů doporučují zachovat mezi zařízením a kardiostimulátorem alespoň 15cm vzdálenost, aby nedocházelo k případnému rušení kardiostimulátoru. Máte-li kardiostimulátor, používejte zařízení v druhé ruce a nenoste jej v náprsní kapse.
- Letadlo – používání bezdrátových zařízení na palubě letadla konzultujte s personálem letecké společnosti. Pokud je zařízení vybaveno režimem Letadlo, musíte jej před vstupem na palubu letadla zapnout.
- Jiná zařízení – nepoužívejte zařízení v místech, kde by mohlo způsobit poškození nebo rušení jiných elektronických zařízení.
- Potenciálně výbušné prostředí – vypínejte zařízení v prostředích s nebezpečím výbuchu a dodržujte všechny značky a pokyny. Prostředí s nebezpečím výbuchu jsou mimo jiná i ta místa, kde je doporučeno vypínat motor vozidla. Jiskření by mohlo v takovém prostředí způsobit výbuch nebo požár vedoucí ke zranění nebo dokonce úmrtí. Nezapínejte zařízení na místech, kde se pracuje s palivem, například u čerpacích stanic. Dodržujte omezení používání rádiových zařízení ve skladech a distribučních závodech paliva a v chemických závodech. Dodržujte také omezení v oblastech, kde probíhají odstřely. Než začnete zařízení používat, podívejte se, zda se nenacházíte v prostředí s nebezpečím výbuchu. Takové oblasti jsou často (nikoli však vždy) zřetelně označeny. Patří k nim například paluby lodí, chemické sklady i produktovody a oblasti, kde se ve vzduchu vyskytují chemikálie nebo částice, jako je zrní, prach nebo kovový prášek. Bezpečnost používání zařízení ve vozidlech na plynový pohon (LPG, například propan nebo butan) a v jejich okolí si ověřte u výrobce vozidla.

PROVOZNÍ PROSTŘEDÍ

- Zařízení splňuje radiofrekvenční specifikace, když je umístěno ve vzdálenosti 1 cm od těla. Nepoužívejte příslušenství, například obal na zařízení, které obsahuje kovové součásti. Abyste dodrželi uvedené požadavky, udržujte zařízení 1 cm od těla.
- V době bouřky nepoužívejte zařízení, když je připojeno k nabíječce. Zabráníte tak nebezpečí způsobenému blesky.
- Při používání přístroje dodržujte místní zákony a předpisy a respektujte soukromí a práva ostatních.
- Rozsah podmínek okolního prostředí:
- Stupeň znečištění: 2 Kategorie přepětí: I
- Maximální nadmořská výška použití: nejvýše 2000 m nad mořem.

BEZPEČNOST DĚTÍ

Dodržujte všechna opatření týkající se bezpečnosti dětí. Nepůjčujte dětem zařízení ani jeho příslušenství, které obsahuje malé oddělitelné součásti, může jim hrozit riziko udušení. Zabráňte dětem v přístupu k zařízení a jeho příslušenství.

BATERIE A NABÍJEČKA

- Když nabíječku nepoužíváte, odpojte ji z elektrické zásuvky i od zařízení.
- Baterii lze nabíjet a vybité řádově ve stovkách cyklů, časem se ale opotřebuje.

- Nevystavujte baterii slunečnímu záření ani zakouřenému a prašnému prostředí. Při vystavení baterie extrémně nízkému tlaku vzduchu může dojít k výbuchu nebo úniku hořlavé kapaliny či plynu.
- V krajně nepravděpodobném případě, že dojde k úniku elektrolytu z baterie, zabraňte jeho kontaktu s pokožkou a očima. Pokud se elektrolyt dostane do kontaktu s pokožkou nebo s očima, neprodleně oči vypláchněte čistou vodou a konzultujte situaci s lékařem.
- Pokud je baterie deformovaná, změnila barvu nebo se během nabíjení neobvykle zahřívá, okamžitě přestaňte zařízení používat. Jinak může dojít k úniku elektrolytu, přehřátí baterie, výbuchu nebo požáru.
- Zařízení nelikvidujte v ohni, protože by mohlo vybuchnout. Baterie může v případě propíchnutí nebo vážného poškození i explodovat.
- Zařízení neupravujte, nepokoušejte se do něj vložit cizí předměty, neponořujte ho ani nevystavujte působení vody nebo jiných tekutin, nevystavujte ho ohni, výbuchům ani jiným rizikům.
- Baterii nerozebírejte, neotevírejte, nedrťte, neohýbejte, nedeformujte, nepropichujte ani nerozřezávejte.
- Baterii používejte pouze pro systém, pro který je určena.
- Baterii používejte pouze s nabíjecím systémem, který je pro systém způsobilý podle certifikačních požadavků CTIA pro soulad bateriového systému se standardem IEEE 1725. Použití nezpůsobilé baterie nebo nabíječky může představovat riziko požáru, výbuchu, úniku nebo jiného nebezpečí.
- Baterii nezkratujte a nedovolte, aby se kovové vodivé předměty dotýkaly pólů baterie.
- Baterii vyměňte pouze za jinou baterii, která je způsobilá pro systém podle normy IEEE 1725. Použití nezpůsobilé baterie může představovat riziko požáru, výbuchu, úniku nebo jiného nebezpečí.
- Použitá zařízení neprodleně likvidujte v souladu s místními předpisy.

TECHNICKÉ ÚDAJE ZAŘÍZENÍ CAT® Q10

MODEL	BM1R1A
SKU	HW SKU 1, RF SKU1 EMEA/AUS/LATAM
ROZMĚRY	80,8 × 127,8 × 26,3 mm
BATERIE	5300 mAh
OS	Open WRT
RAM	8 GB LPDDR4
ROM	8 GB ECC NAND FLASH
PROCESOR	MT6890V MEDIATEK
	1, 2, 4, 5, 8, 9
	1, 3, 7, 8, 20, 28, 38, 39, 40, 41, 42
	n1, n3, n7, n8, n12, n20, n25, n28, n38, n39, n41, n78
ODOLNOST	IP68

* Konstrukce a technické údaje se mohou bez upozornění změnit.



© 2022 Caterpillar. Všechna práva vyhrazena. CAT, CATERPILLAR, LET'S DO THE WORK, jejich příslušná loga, designy „Caterpillar Yellow“, „Power Edge“ a Cat „Modern Hex“, stejně jako firemní a produktová označení uvedená v tomto dokumentu, jsou ochrannými známkami společnosti Caterpillar a nelze je používat bez svolení. www.cat.com / www.caterpillar.com

Společnost Bullitt Mobile Ltd. je držitelem licence společnosti Caterpillar Inc.
Ochranné známky společnosti Bullitt Mobile Ltd. a třetích stran jsou majetkem příslušných vlastníků. Bullitt Mobile Ltd. One Valpy, Valpy Street, Reading, Berkshire RG1 1AR, United Kingdom