

Programovatelná termostatická hlavice HT 430-23A

OLYMPIA


Obj. č.: 274 93 59

Vážený zákazníku,

děkujeme Vám za Vaši důvěru a za nákup programovatelné termostatické hlavice Olympia.

Tento návod k obsluze je součástí výrobku. Obsahuje důležité pokyny k uvedení výrobku do provozu a k jeho obsluze. Jestliže výrobek předáte jiným osobám, dbejte na to, abyste jim odevzdali i tento návod.

Ponechejte si tento návod, abyste si jej mohli znovu kdykoliv přečíst!

Rozsah dodávky

- 1x HT 430-23A termostat radiátoru
- 1x návod k obsluze
- 3x adaptér (Danfoss RA / RAV / RAVL)
- 1x šroub pro adaptér
- 2x distanční podložka
- 1x prodloužení ventilového jazýčku
- 1x Návod k obsluze

Účel použití

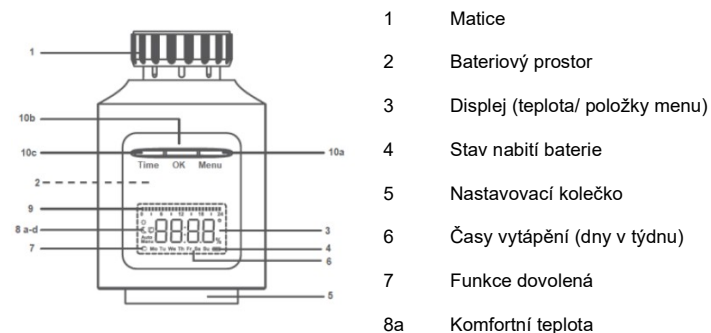
Programovatelný regulátor radiátoru, který se používá k regulaci teploty v uzavřených prostorách a přispívá tak ke snížení spotřeby energie na vytápění. Používejte HT 430- 23A pouze k tomuto účelu.

Menu Nastavení

Pomocí **tlačítka MENU** se dostanete do nastavovacího menu (dlouhým stisknutím). Pomocí otočného kolečka můžete vybírat různé položky. Pomocí tlačítka **OK** vyberete položku menu, pomocí otočného kolečka můžete měnit hodnoty. **Tlačítkem OK** potvrdíte zadání, tlačítkem **MENU** se vrátíte o úroveň menu zpět.

- Pr0 Časový program
- POS Aktuální poloha ventilu
- rES Resetování zařízení na tovární nastavení
- t0F Přizpůsobení teploty místním podmínkám
- AEr Funkce okna
- dSt Přepnutí letního a zimního času
- dAt Nastavení data a času nové adaptace pro přizpůsobení ventilu

Popis a ovládací prvky



- 1 Matice
- 2 Bateriový prostor
- 3 Displej (teplota/ položky menu)
- 4 Stav nabití baterie
- 5 Nastavovací kolečko
- 6 Časy vytápění (dny v týdnu)
- 7 Funkce dovolená
- 8a Komfortní teplota
- 8b Úsporná teplota
- 8c Funkce otevřeného okna
- 8d Režim AUTO/MANU
- 9 Doba topení
- 10a Tlačítko menu
- 10b Tlačítko OK
- 10c Přepínací tlačítko (komfortní/úsporná teplota)

Vložení/výměna baterií

1. Sejměte kryt baterií (2) tak, že jej posunete dopředu v místě označeném šipkou.
2. Vložte baterie správnou polaritou. Nepoužívejte akumulátory!
3. Nasaďte kryt zpět

Výměnu baterií je nejlépe provádět v namontovaném stavu. V případě demontované výměny baterií je potřeba dbát na to, aby byl píst zcela zasunutý.

Nastavení data a času

Pomocí otočného kolečka (5) a tlačítka OK (10 b) můžete nastavit datum a čas v nabídce přístroje.

1. Dlouhým stisknutím tlačítka Menu (10 a) se dostanete do menu.
2. Vyberte položku menu a potvrďte tlačítkem OK (10 b).
3. Nastavte aktuální rok a potvrďte tlačítkem OK (10b).
4. Nastavte aktuální měsíc a potvrďte tlačítkem OK (10 b).
5. Nastavte aktuální den a potvrďte tlačítkem OK (10 b).
6. Nastavte aktuální hodinu a potvrďte tlačítkem OK (10 b).
7. Nastavte aktuální minutu a potvrďte jednou tlačítkem OK (10 b).

Po potvrzení data a času lze před montáží upravit týdenní program a další nastavení, zatímco se na displeji zobrazuje AdA.

1. Podržte tlačítko MENU, dokud se nezobrazí PrO.
2. Nastavte týdenní program (viz „Nastavení topných a úsporných časů“).
3. Po naprogramování před montáží se na displeji (3) opět zobrazí AdA.

Montáž

Montáž HT 430-23A je bezproblémová na všech známých ventilech určených pro topná tělesa (viz seznam adaptérů); bez znečištění a skvrn od vody, protože okruh topné vody není přerušen. Pozor! Popálení horkým ventilem radiátoru! Dotknutí se může způsobit popálení ruky.

1. Starou termostatickou hlavici zcela odšroubujte, uvolněte upevnění a sejměte z ventilu.
2. V případě potřeby vyberte vhodný adaptér a namontujte jej na ventil.
3. Otočte termostat na ventil nebo adaptér otočením matice ve směru hodinových ručiček. K tomu nesmíte používat žádné nářadí a termostat utáhněte pouze rukou.
4. Poté stiskněte OK (10b) pro instalaci termostatu.

Pozor! Nebezpečí skřípnutí mezi polovinami adaptéru!

Pozor! Nebezpečí pořežání! Dodané adaptéry a prodloužení táhla mohou mít ostré hrany.

Heimeier, Junkers
Landys +Gvr,
MNG, Honeywell,
Braukmann Velikost
závitů M30x1,5

Není nutný
žádný adaptér.

DanfossRAV
(příložený kolík
musí být nasazen
na píst ventilu)



Danfoss RA

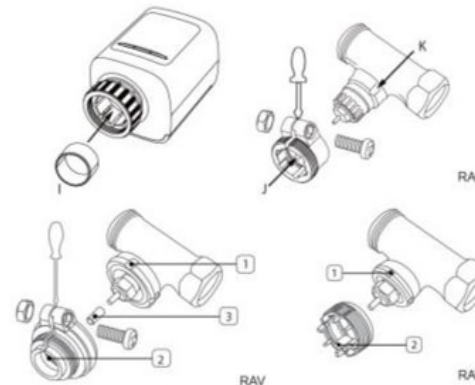


Danfoss RAVL

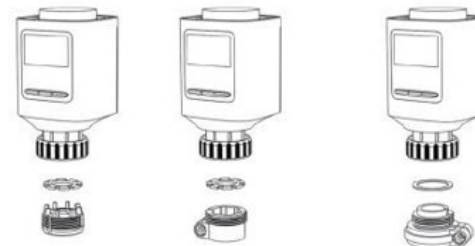


POZNÁMKA: U Danfoss RA/RAV použijte příložený šroub a matici.

Adaptéry se montují následovně:



V průběhu času se může v důsledku únavy materiálu změnit uzavírací síla a zdvih ventilů. Pokud se zobrazí chyba F4, demontujte zařízení a před opětovným připojením vložte jednu nebo obě dodané distanční podložky.



Demontáž

Pozor! Popálení horkým ventilem radiátoru! Dotknutí se může způsobit popálení ruky.

1. Stiskněte tlačítko Menu (10a) na 2 sekundy, dokud se na displeji nezobrazí MANU (8d).
2. Otočte nastavovací kolečkem (5) doprava, dokud se na displeji (3) nezobrazí On.
3. Počkejte, až se ventil radiátoru zcela otevře.
4. Povolte matici (1) proti směru hodinových ručiček od ventilu radiátoru.

Základní provozní režimy

Režim MANU

V režimu MANU reguluje HT 430-23A ručně nastavenou teplotu.

1. Stiskněte tlačítko Menu (10a), dokud se na displeji nezobrazí MANU (8d).
2. Požadovanou teplotu nastavíte pomocí nastavovacího kolečka (5).

Režim AUTO

V režimu AUTO přepíná HT 430-23A podle nastaveného časového programu mezi komfortní a úspornou teplotou.

Předem jsou nastaveny následující 2 fáze vytápění:

1. 00:00 - 06:00, 17 °C
2. 06:00 - 09:00, 21 °C
3. 09:00 - 17:00, 17 °C
4. 17:00 - 23:00, 21 °C
5. 23:00 - 24:00, 17 °C

Přednastavené časy vytápění a úspory zůstávají aktivní u dní, které nejsou naprogramovány.

Pokud je v režimu AUTO ručně nastavena teplota, zůstává tato teplota aktivní až do dalšího spínacího bodu.

Stiskněte tlačítko Menu (10a) na 2 sekundy, dokud se na displeji nezobrazí AUTO (8d).

Nastavení času vytápění a úspory energie

S HT 430-23A můžete nastavit až 9 časů vytápění a úspory energie za den – pro každý den zvlášť nebo pro více dní najednou.

Viz příložený leták „Nastavení topných a úsporných časů“.

Offset

Pokud se pociťovaná teplota liší od nastavené teploty, můžete provést úpravu teploty.

1. Dlouhým stisknutím tlačítka Menu (10 a) se dostanete do menu.
2. Vyberte položku menu t0F a potvrďte tlačítkem OK (10 b). Na displeji (3) bliká 0,0 °C.
3. Nastavte teplotu (od -5,5 °C do +5,5 °C) a potvrďte tlačítkem OK (10 b). Úprava nemá vliv na zobrazení teploty na displeji (3).

Funkce okna

Pokud otevřete okno a tím dojde k výraznému poklesu teploty, HT 430-23A automaticky uzavře topný ventil, aby se ušetřila energie. Na displeji se zobrazí symbol otevřeného okna (8c).

1. Dlouhým stisknutím tlačítka Menu (10 a) vstoupíte do menu.
2. Vyberte položku menu a potvrďte tlačítkem OK (10 b).
3. Nastavte požadovanou teplotu a potvrďte tlačítkem OK (10 b).
4. Nastavte čas do otevření ventilu radiátoru a potvrďte tlačítkem OK (10 b). Stisknutím tlačítka OK (10 b) přerušíte detekci otevřeného okna.

Funkce dovolená

Funkce dovolená udržuje teplotu na konstantní úrovni po nastavenou dobu.

1. Stiskněte tlačítko Menu (10 a) na přibližně jednu sekundu a uvolněte ho, až se na displeji (3) nezobrazí funkce dovolená (7).
2. Pomocí nastavovacího kolečka (5) nastavte dobu trvání funkce dovolená v hodinách a potvrďte tlačítkem OK (10b).
3. Pomocí nastavovacího kolečka (5) nastavte počáteční čas (rok, měsíc, den, hodinu, minutu) funkce dovolená a potvrďte tlačítkem OK (10 b).
4. Pomocí nastavovacího kolečka (5) nastavte teplotu pro funkci dovolená a potvrďte tlačítkem OK (10 b).

Dětská pojistka

Pro ochranu před neoprávněným použitím můžete HT 430-23A uzamknout.

1. Stiskněte současně tlačítka Time (10 c) + Menu (10 a) stiskněte současně na 2 sekundy. Na displeji (3) se zobrazí LOC a dětská pojistka je aktivována. Pokud chcete zařízení znovu používat, deaktivujte dětskou pojistku.
2. Stiskněte současně tlačítka Time (10 c) + Menu (10 a). Zobrazení LOC zmizí a dětská pojistka je deaktivována.

Přepínání letního a zimního času

Automatické přepínání letního a zimního času lze aktivovat nebo deaktivovat.

1. Dlouhým stisknutím tlačítka Menu (10 a) se dostanete do menu.
2. Vyberte položku menu dSt a potvrďte tlačítkem OK (10 b).

Pokud se na displeji (3) zobrazí OFF, je automatické přepínání deaktivováno.

Pokud se zobrazí ON, je automatické přepínání aktivováno.

1. Vyberte ON nebo OFF a potvrďte tlačítkem OK (10 b).

Obnovení továrního nastavení

Pozor! Pokud obnovíte tovární nastavení zařízení, budou smazána všechna osobní nastavení, která jste provedli.

1. Dlouhým stisknutím tlačítka Menu (10 a) přejděte do nabídky.
2. Vyberte položku rES a potvrďte tlačítkem OK (10 b).
3. Na displeji (3) se zobrazí CONf a potvrďte tlačítkem OK (10 b). Zařízení se nachází v dodávaném stavu.

Funkce ochrany proti mrazu/přestávka v topení

Pokud teplota klesne na 0 °C, HT 430-23A otevře ventil, dokud teplota opět nevystoupí nad 5 °C.

Tím se zabrání zamrznutí radiátorů. Nastavte přestávku v topení, pokud například nechcete topit v letních měsících.

Na konci přestávky v topení přepněte zpět do automatického režimu nebo naprogramujte nové časy topení a úspory. Během přestávky v topení zůstává funkce ochrany proti zamrznutí aktivní.

1. Přepnutí do manuálního režimu
2. Otočte nastavovacím kolečkem (5) doleva, dokud se na displeji (3) nezobrazí OFF.

Funkce ochrany proti usazování vodního kamene

Aby se zabránilo usazování vodního kamene na ventilech radiátorů, provádí zařízení jednou týdně (v pátek dopoledne) cyklus ochrany proti usazování vodního kamene.

Bezpečnostní předpisy, údržba a čištění

Z bezpečnostních důvodů a z důvodů registrace (CE) neprovádějte žádné zásahy do termostatické hlavičky. Případné opravy svěřte odbornému servisu. Nevystavujte tento výrobek přílišné vlhkosti, nenamáchejte jej do vody, nevystavujte jej vibracím a otřesům. Tento výrobek a jeho příslušenství nejsou žádné dětské hračky a nepatří do rukou malých dětí! Nenechávejte volně ležet obalový materiál. Fólie z umělých hmot představují nebezpečí pro děti, neboť by je mohly spolknout.



Pokud si nebudete vědět rady, jak tento výrobek používat a v návodu nenajdete potřebné informace, spojte se s naší technickou poradnou nebo požádejte o radu kvalifikovaného odborníka.

K čištění pouzdra používejte pouze měkký, mírně vodou navlhčený hadřík. Nepoužívejte žádné prostředky na drhnutí nebo chemická rozpouštědla (ředidla barev a laků), neboť by tyto prostředky mohly poškodit displej a pouzdro výrobku.

Manipulace s bateriemi a akumulátory



Nenechávejte baterie (akumulátory) volně ležet. Hrozí nebezpečí, že by je mohly spolknout děti nebo domácí zvířata! V případě spolknutí baterii vyhledejte okamžitě lékaře! Baterie (akumulátory) nepatří do rukou malých dětí! Vyteklé nebo jinak poškozené baterie mohou způsobit poleptání pokožky. V takovémto případě použijte vhodné ochranné rukavice! Dejte pozor nato, že baterie nesmějí být zkratovány, odhazovány do ohně nebo nabíjeny! V takovýchto případech hrozí nebezpečí exploze! Nabíjet můžete pouze akumulátory.



Vybité baterie (již nepoužitelné akumulátory) jsou zvláštním odpadem a nepatří do domovního odpadu a musí být s nimi zacházeno tak, aby nedocházelo k poškození životního prostředí!



K těmto účelům (k jejich likvidaci) slouží speciální sběrné nádoby v prodejnách s elektrospotřebiči nebo ve sběrných surovinách!

Šetřete životní prostředí!

Recyklace



Elektronické a elektrické produkty nesmějí být vyhazovány do domovních odpadů. Likviduje odpad na konci doby životnosti výrobku přiměřeně podle platných zákonných ustanovení.

Šetřete životní prostředí! Přispějte k jeho ochraně!

Technické údaje

Model HT	430-23A
Napájecí napětí	3 V
Max. odběr proudu	100 mA
Baterie	2x AA baterie, 1,5 V
Displej	LCD
Rozměry	60 x 58 x 94 mm
Hmotnost	
(včetně adaptéru a baterií)	155 g
Připojení	M30 x 1,5 mm
Okolní teplota	-10 až 50 °C



Příklad tohoto návodu zajistila společnost Conrad Electronic Česká republika, s. r. o.

Všechna práva vyhrazena. Jakékoliv druhy kopií tohoto návodu, jako např. fotokopie, jsou předmětem souhlasu společnosti Conrad Electronic Česká republika, s. r. o. Návod k použití odpovídá technickému stavu při tisku! **Změny vyhrazeny!**

© Copyright Conrad Electronic Česká republika, s. r. o.

KOV/11/2025