

Outdoorové rádio DR 112



Obj. č. 275 59 03

Vážení zákazníci,

děkujeme Vám za Vaši důvěru a za nákup DAB+/FM rádia s funkcí SOS.

Tento návod k obsluze je nedílnou součástí tohoto výrobku. Obsahuje důležité pokyny k uvedení výrobku do provozu a k jeho obsluze. Jestliže výrobek předáte jiným osobám, dbejte na to, abyste jim odevzdali i tento návod k obsluze.

Ponechejte si tento návod, abyste si jej mohli znovu kdykoliv přečíst.



Rádio Albrecht DR 112 je vybavené funkcemi pro tísňové situace. Předtím, než tento výrobek uvedete do provozu, zajistíte nabití jeho integrovaného akumulátoru na plnou kapacitu. Použijte proto výhradně dodávaný USB kabel s konektorem typu C. Jako zdroj napájení přitom použijte například váš počítač nebo běžnou elektrickou síť prostřednictvím vhodného USB adaptéru s výstupem napětí 5 V DC.

Před každým použitím rádia, roztáhněte teleskopickou anténu do její maximální délky. Zajistíte tím optimální příjem DAB+/FM signálu rozhlasových stanic. Rádio zapnete po stisku a delším přidržení tlačítka Power On/Off. Při prvním uvedení rádia do provozu jeho systém přejde k výběru jazyka menu. Pro výběr požadované jazykové mutace použijte navigační tlačítka ◀ a ▶. Potvrzení a uložení výběru poté zajistíte po stisku tlačítka OK. Rádio následně automaticky spustí ladění všech dostupných digitálních (DAB) stanic. Po dokončení tohoto procesu se spustí přehrávání první naladěné stanice.

Popis hlavních funkcí

- Krátkým stiskem tlačítka Power On/Off zajistíte přepínání mezi provozními režimy: DAB, FM nebo Bluetooth®.
- Možnost uložení rozhlasových předvoleb po delším stisku tlačítka PRESET.
- Nastavitelná hlasitost poslechu (funkce tlačítka + a -).
- Po vstupu do vybraného menu zajistíte výběr a uložení požadované volby stiskem tlačítka OK.
- Do hlavního menu vstoupíte po delším stisku tlačítka SETTINGS (symbol ozubeného kolečka). V rámci menu najdete korespondující funkce pro aktuálně používaný režim. V menu najdete mimo jiné i funkce pro konfiguraci budíku (alarm), výběr jazyka menu a nastavení úrovně podsvícení displeje.
- Do rádia můžete připojit kompatibilní sluchátka (s konektorem USB-C nebo při použití vhodného USB-C adaptéru). Sluchátka poté připojte do USB-C zdičky na rádiu.

Rozsah dodávky

Rádio ALBRECHT DR 112 s funkcemi pro tísňové situace

Nabíjecí kabel USB-C na USB-A

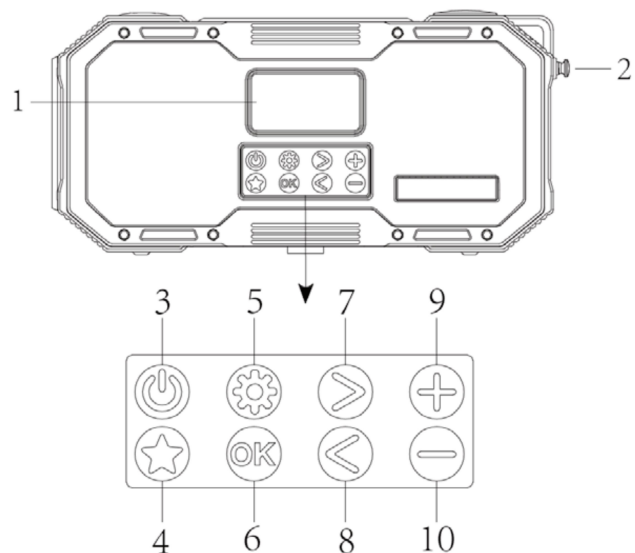
Karabina pro zavěšení rádia

Návod k obsluze



Popis a ovládací prvky

Ovládací prvky na rádiu



1 – Displej. Oblast pro zobrazení různých provozních informací (například název aktuálně přehrávané skladby nebo název naladěné stanice).

2 – Teleskopická anténa. Před laděním stanic roztáhněte anténu do její maximální délky.

3 – Power On/Off/Mode 

Krátký stisk tlačítka – Zapnutí rádia / Přechod do jiného provozního režimu (DAB, FM nebo Bluetooth).

Delší stisk tlačítka – Přechod rádia do pohotovostního režimu (Standby) / Úplné vypnutí rádia v pohotovostním režimu.

4 – PRESET 

Krátký stisk tlačítka – Přechod na některou paměťovou předvolbu.

Delší stisk tlačítka – Uložení aktuálně naladěné stanice mezi paměťové předvolby.

5 – SETTINGS 

Krátký stisk tlačítka – Procházení různých textových informací.

Delší stisk tlačítka – Vstup do hlavního menu.

6 – OK:


Krátká stisk tlačítka – Potvrzení a uložení výběru v rámci příslušného menu.

Delší stisk tlačítka – Spuštění automatického ladění dostupných DAB stanic.

7 – Navigační tlačítko 

DAB – Přechod na další stanici.

FM – Krátký stisk tlačítka, přechod na další frekvenci v kroku o 0,05 MHz / Delší stisk – ladění následující stanice.

8 – Navigační tlačítko 

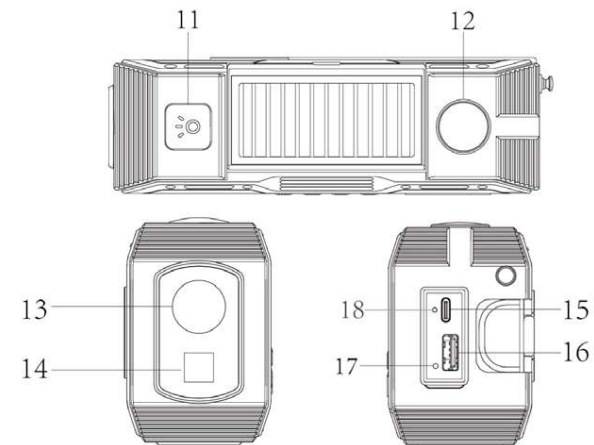
DAB – Návrat na předchozí stanici.

FM – Krátký stisk tlačítka, návrat na předchozí frekvenci v kroku o 0,05 MHz / Delší stisk – ladění předchozí stanice.

9 – VOLUME +. Zesílení hlasitosti poslechu.

10 – VOLUME -. Utlumení hlasitosti poslechu.

Horní část / Pravý a levý bok



11 – Aktivace svítliny nebo světla na čtení. Po stisku tohoto tlačítka zapnete svítlinu.

Dalším stiskem přepnete svítlinu do jiného režimu. V případě, že je solární panel vyklopený, stiskem tlačítka aktivujete světlo na čtení.

12 – Teploměr. Zobrazení aktuální teploty ve stupních Celsia.

13 – Svítlina. Zdroj velmi silného světla.

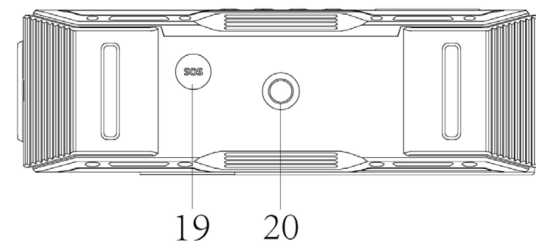
14 – Nouzové světlo. Po stisku tlačítka SOS dojde k aktivaci nouzového světla.

15 – USB-C nabíjecí port / Vstup pro připojení sluchátek. Port pro připojení zdroje nabíjení integrovaného akumulátoru. Do tohoto portu můžete připojit sluchátka s konektorem USB-C.

16 – USB output. Funkce power banky. Díky tomuto výstupu můžete prostřednictvím rádia nabíjet různá mobilní zařízení (například váš smartphone nebo tablet).

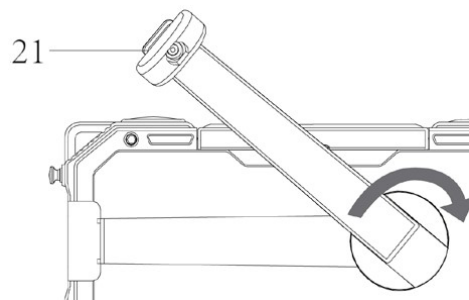
17 – Tlačítko Reset. Uvedení systému rádia do továrního nastavení v případě poruchy jeho software.

18 – LED indikátor nabíjení. Během nabíjení integrovaného akumulátoru svítí červená LED kontrolka. Jakmile dojde k plnému nabití akumulátoru, kontrolka zhasne.

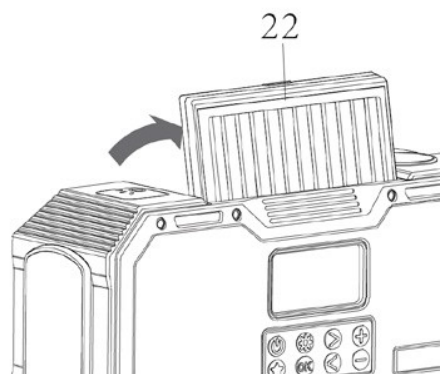


19 – Tlačítko SOS. Po stisku tohoto tlačítka dojde k výstupu hlasitého akustického signálu a aktivaci nouzového světla.

20 – Vstup pro připojení staviva 1/4" a použití pro instalaci rádia na stojan.



21 – Klička. Otáčením této kličky zajistíte manuální dobíjení integrovaného akumulátoru v rádiu.



22 – Solární panel. Vyklopte solární panel a nasměrujte jej tak, aby na něj mohlo dopad co největší množství slunečních paprsků. Díky solární energii se tak bude dobíjet integrovaný akumulátor rádia.

Pohotovostní režim rádia

Pro vypnutí rádia a přepnutí jeho systému do pohotovostního režimu, stiskněte a přidržte tlačítko Power On/Off. Krátkým stiskem tohoto tlačítka rádio znovu zapnete. Úplné vypnutí rádia s podporou funkce pro podporu uchování maximální energie integrovaného akumulátoru stiskněte a přidržte tlačítko Power On/Off v pohotovostním režimu.

Upozornění! Jakmile rádio úplně vypnete, nebude rádio poskytovat akustický výstup funkce budíku.

V případě, že je systém rádia přepnutý do pohotovostního režimu, krátce stiskněte tlačítko SETTINGS. Na displeji rádia se zobrazí informace o nastaveném budíku. Po stisku tlačítka OK přejdete do režimu nastavení budíku.

Výběr zdrojového režimu

Po zapnutí rádia zajistíte výběr požadovaného zdrojového režimu poté, co krátce stisknete tlačítko Power On/Off. Opakovaným stiskem tlačítka Power On/Off přepínáte mezi následujícími provozními režimy:

DAB+ – Režim příjmu digitálních rozhlasových stanic.

FM – Režim příjmu analogových rozhlasových stanic.

Bluetooth – Streamování hudby na rádiu ze spárovaných zařízení.

Technologie digitálního vysílání DAB (Digital Audio Broadcasting)

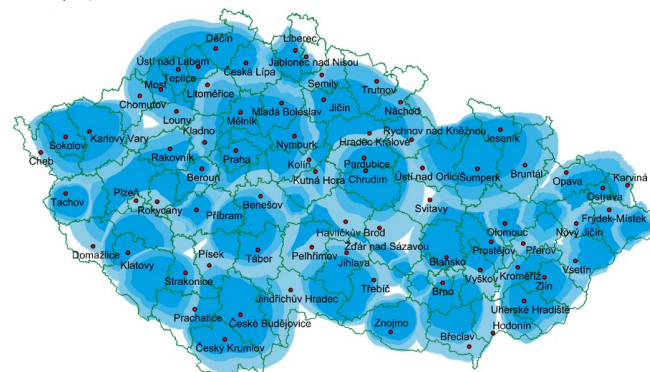
Technologie DAB/DAB+ je v oblasti rozhlasového vysílání zcela nový digitální formát, který umožňuje poslech hudby s naprosto dokonalým zvukem (v CD kvalitě) bez jakéhokoliv rušení a šumu. Tato technologie umožňuje na rozdíl od běžného analogového vysílání (AM/FM), provoz několika digitálních stanic na stejné frekvenci. V tomto případě se tak jedná o soubory vysíláčů tzv. „multiplexy“. Digitální vysíláč - multiplex navíc podporuje přenos velkého množství různých datových a doplňkových služeb. Tyto služby však musí být podporovány i samotným provozovatelem DAB vysílání. Více informací o digitálním vysílání naleznete například na internetovém portálu www.digitalradiodab.cz.

Kompresce dat

Digitální vysílání a poslech digitálních stanic, poskytuje výjimečné efekty, které můžete při jeho poslechu zaznamenat, a to vzhledem ke specifickým možnostem vnímání lidského sluchu. Lidský sluch již nedokáže vnímat zvuky, které jsou pod určitou úrovní (prahem slyšitelnosti). Zvuky, které se nacházejí pod tímto prahem, proto mohou být z datového přenosu jednoduše odfiltrovány. Takto zredukovaný digitální signál je pak možné přenášet do koncového přijímače. Díky tomu následně dochází například k vyzdvžení zvuků a tónů, které jsou jinak v hlučnějším prostředí překrývány jinými zvuky. Nežádoucí zvuky (jež jsou pod prahem slyšitelnosti pro lidské vnímání) pak spadají pod tzv. „maskovací práh“ a jsou proto odfiltrovány z přenášeného digitálního signálu. Tato funkce vede k celkovému snížení objemu přenášených dat, avšak bez znatelného rozdílu ve výstupní audio kvalitě pro posluchače u rozhlasového přijímače. Pro tyto účely byla speciálně vyvinuta technologie označovaná HE AAC v2 coby doplňková metoda způsobu kódování dat pro digitální vysílání DAB+.

Audio Stream

Audio Stream představuje proud digitálních a kontinuálních dat obsahující formáty MPEG 1 Audio Layer 2 nebo AACHE-Frames, jež tvoří základ pro veškeré akustické informace. S použitím této moderní technologie jsou běžné rozhlasové pořady převáděny pro poslech na straně koncového rozhlasového přijímače (u posluchačů). Digitální rádio tak přináší nejen poslech hudby v maximální audio kvalitě, ale poskytuje také další doplňkové informace a služby jako je například DLS pro zobrazení názvu pořadu nebo aktuálně přehrávané skladby, jméno interpreta a název alba. Dále pak například informace o počasí nebo dopravní zpravodajství. Informace o příjmu digitálního vysílání a mapu pokrytí digitálním signálem v ČR naleznete například na webu www.digitalradiodab.cz.



Mapa pokrytí digitálním signálem – Multiplex ČRo DAB+ (údaje z 11/2020).
Zdroj www.digitalradiodab.cz.

Režim DAB+ rádia

Po přechodu do tohoto režimu můžete ladit digitální rozhlasové stanice. V seznamu stanice můžete mezi jednotlivými kanály procházet pomocí navigačních tlačítek ◀ a ▶. Pro přístup k dalším funkcím přejděte po stisku tlačítka SETTINGS do hlavního menu. V menu procházejte s použitím navigačních tlačítek ◀ a ▶. Potvrzení výběru a vstup do vybraného menu zajistíte po stisku tlačítka OK. Stiskem tlačítka SETTINGS hlavní menu opustíte.

Vyhledávání DAB stanic

Systém rádia spustí při prvním přechodu do režimu „DAB“ automatické vyhledávání všech dostupných digitálních stanic v celém digitálním pásmu BAND III. Pro spuštění opětovného ladění kdykoliv později, stiskněte a přidržte tlačítko OK po dobu přibližně 2 sekund. Pakliže jste již tento režim v minulosti používali, přejde tuner k přehrávání naposledy naladěné stanice.

Seznam stanic

Po dokončení ladění stanic se zobrazí na displeji rádia seznam všech dostupných stanic. Mezi jednotlivými stanicemi v seznamu procházejte pomocí navigačních tlačítek ◀ nebo ▶. Poslech vybrané stanice poté pustíte po stisku tlačítka OK.

Ukládání oblíbených stanic do předvoleb (funkce Preset)

Přejděte k poslechu vaší oblíbené stanice. Stiskněte a přidržte tlačítko PRESET po dobu cca 2 sekund. Pozdější přechod na poslech uložené předvolby provedete krátkým stiskem tlačítka PRESET.

Struktura DAB menu

Po vstupu do DAB menu máte k dispozici následující položky:

Trim invalid stations – Odstranění neaktivních stanic ze seznamu. Tuto funkci využijete zejména v případě, že se přemístíte s rádiem do jiné oblasti vaší země, odkud již tuner rádia nebude mít k dispozici signál všech původně naladěných stanic.

Station order – Třídění seznamu stanic podle názvu stanice nebo podle vysílací frekvence.

DRC – Přizpůsobení dynamického rozsahu zvuku. Díky této funkci je možné zredukovat objem zvuku a rozdíly mezi hlasitými a tichými pasážemi.

Manual tune – Funkce pro manuální ladění DAB frekvence.

Režim FM rádia

Po přechodu do tohoto režimu můžete ladit analogové (FM) stanice. Mezi jednotlivými stanicemi v seznamu můžete procházet pomocí navigačních tlačítek ◀ a ▶. Pro přístup k dalším funkcím v rámci tohoto provozního režimu stiskněte tlačítko SETTINGS. K procházení mezi jednotlivými položkami použijte funkce navigačních tlačítek ◀ nebo ▶. Vstup do vybraného menu zajistíte po stisku tlačítka OK. Pro opuštění menu a návrat do běžného provozního zobrazení stiskněte tlačítko SETTINGS.

Ladění FM stanic

Ladění všech dostupných FM stanic spustíte po stisku a delším přidržení tlačítka OK. Všechny úspěšně naladěné stanice se automaticky uloží do interního seznamu.

Manuální ladění FM stanic

Pro manuální přechod na vybranou frekvenci použijte funkce navigačních tlačítek ◀ nebo ▶. Každý krátký stisk některého navigačního tlačítka představuje přechod na jinou frekvenci o 0,05 MHz.

Ukládání oblíbených stanic do předvoleb (funkce Preset)

Přejděte k poslechu vaší oblíbené stanice. Stiskněte a přidržte tlačítko PRESET po dobu cca 2 sekund. Pozdější přechod na poslech uložené předvolby provedete krátkým stiskem tlačítka PRESET.

Struktura FM menu

Po vstupu do FM menu máte k dispozici následující položky:

Scan settings – Možnost konfigurace tuneru rádia pro ladění pouze stanic s dostatečně silným signálem „Strong stations only“. Při výběru „All stations“ pak bude tuner rádia ladit všechny stanice, tedy i stanice se slabším signálem (stanice vzdálených vysílačů).

Audio settings – Příjem signálu v režimu stereo nebo mono. Při ladění stanic se slabším signálem, jejichž poslech je provázen rušením a šumem, doporučujeme přepnout tuner rádia do režimu „Mono“. Díky tomu dojde k výraznému vylepšení kvality poslechu takové stanice.

Režim Bluetooth®

Na rádiu můžete přehrávat hudbu ze spárovaného zařízení (například vašeho smartphone). Aktivujte proto funkci Bluetooth na vybraném zařízení a stejně tak i na rádiu. Použijte proto funkci tlačítka Power On/Off. V seznamu bezdrátových zařízení vyberte vaše rádio pod názvem „ALBRECHT DR 112“ ve vašem smartphone. Postupujte přitom i podle pokynů, uvedených v návodu u vybraného zařízení (například vašeho smartphone).

Nastavení systému

Menu pro nastavení systému najdete v každém provozním režimu.

Budík (Alarm)

Na rádiu můžete nastavit celkem 2 nezávislé časy pro buzení. Pro frekvenci buzení můžete použít volbu „Daily“ (každý den), „Weekdays“ (pracovní dny) nebo „Weekends“ (v sobotu a neděli). Jako zdroj budíku můžete vybrat přehrávání DAB nebo FM stanice.

Podsvícení displeje „Backlight“

V rámci tohoto menu můžete konfigurovat podsvícení displeje, a to jeho úroveň „Level“ a časový interval pro zhasnutí displeje „Timeout“ od posledního stisku tlačítka.

Nastavení aktuálního času „Time setup“

Menu pro nastavení aktuálního času a data. V tomto menu rovněž můžete zvolit formát času (12 nebo 24 hodinový) nebo data. Rádio disponuje funkcí pro automatické nastavení přesného času z DAB nebo FM vysílání.

Jazyk menu (OSD Language)

Pro hlavní menu můžete zvolit některou z následujících jazykových mutací: angličtina, němčina, francouzština, italština, španělština, holandština, finština a polština.

Uvedení rádia do továrního nastavení „Factory reset“

Aktivací této funkce dojde k uvedení systému rádia do výchozího nastavení a odstranění veškerého uživatelského nastavení!

Software version

Po přechodu do tohoto menu dojde k zobrazení verze software, aktuálně používané systémem rádia.

Nabíjení akumulátoru

Během nabíjení integrovaného akumulátoru svítí na rádiu červená LED kontrolka. Jakmile dojde k nabití akumulátoru na plnou kapacitu, LED kontrolka nabíjení zhasne.

Upozornění! Kvalita příjmu rádiového signálu může být během nabíjecího procesu určitým způsobem ovlivněna.

Nabíjení rádia ze solárního panelu

Instalujte rádio na přímém slunci. Vyklopte přitom solární panel v horní části rádia do optimální polohy. Nedovolte, přitom aby mohlo dojít k zastínění solárního panelu okolními předměty. K výraznému poklesu nabíjecího výkonu přitom dojde i za mírné oblačnosti. Zdroje umělého světla neposkytují dostatečnou energii pro nabíjení akumulátoru v rádiu.

Poznámka: 1 hodina nabíjení rádia ze solárního panelu představuje přibližně 20 minut provozu nebo provozu LED svítilny po dobu 1 hodiny.

Klika pro ruční nabíjení akumulátoru


Rádio můžete rovněž nabíjet ručně prostřednictvím kliky. Vytáhněte proto kliku a otáčejte jí libovolným směrem. Pro optimální nabíjení otáčejte klikou s rychlostí 120 – 150 otáček za minutu (2 – 2,5 x za sekundu). 1 minuta otáčení kliky představuje energii pro 3 minuty provozu rádia.

Funkce SOS

Tuto funkci můžete využít v případě, že se dostanete do tísňové situace pro upozornění osob ve vašem okolí. Pro aktivaci této funkce stiskněte a přidržte tlačítko SOS ve spodní části rádia. Systém rádia přitom bude generovat hlasitý akustický výstup a zároveň přitom bude blikat červené signální světlo.

Upozornění! Akustický výkon SOS sirény je velmi hlasitý. Při delším vystavení této akustické signalizace může dojít k poškození sluchu. Pokuste se proto při aktivaci této funkce rádio od sebe umístit do určité vzdálenosti. Použití funkce SOS představuje výrazné čerpání energie z integrovaného akumulátoru.

Funkce svítilny

Pro zapnutí svítilny stiskněte tlačítko  v horní části rádia. Dalším stiskem tohoto tlačítka svítilnu vypnete. V případě, že je na rádiu vyklopený solární panel, nedojde po stisku tlačítka k aktivaci svítilny, ale světla na čtení pod solárním panelem. Pro toto osvětlení je možné nastavit 3 různé úrovně.

Řešení problémů

Problém	Možná příčina a odstranění potíží
Rádio nejde zapnout.	Ujistěte se o tom, že je rádio připojené ke zdroji napájení. V případě potřeby použijte vhodný USB zdroj a ponechejte rádio alespoň po dobu 30 minut nabíjet. V případě, že je akumulátor rádia plně nabitý, a přesto dále není možné rádio zapnout, stiskněte tlačítko Reset v blízkosti nabíjecího portu. Použijte proto vhodný tenký předmět (například hrot propisky).
Není slyšet žádný zvuk.	Zvuk na rádiu je utlumený na minimum. Zesilte hlasitost poslechu. Použijte proto funkci tlačítka VOLUME +.
Rádio nemá žádný signál pro příjem DAB/FM stanic.	Roztáhněte teleskopickou anténu do maximální délky a vyzkoušejte rádio přemístit jinam, například blíže k oknu, kde bývá k dispozici nejsilnější signál.
Rádio nereaguje na stisk ovládacích prvků.	V některých případech se za provozu rádia může stát, že dojde k přetížení interních elektronických komponentů. Provedte proto reset systému rádia. Stiskněte proto tlačítko Reset.

Recyklace



Elektronické a elektrické produkty nesmějí být vhažovány do domovních odpadů. Likviduje odpad na konci doby životnosti výrobku přiměřeně podle platných zákonných ustanovení.

Šetřete životní prostředí! Přispějte k jeho ochraně!

Bezpečnostní předpisy, údržba a čištění

Z bezpečnostních důvodů a z důvodů registrace (CE) neprovádějte žádné zásahy do outdoorového rádia. Případné opravy svěřte odbornému servisu. Nevystavujte tento výrobek přílišné vlhkosti, nenamáčejte jej do vody, nevystavujte jej vibracím, ořesům a přímému slunečnímu záření. Tento výrobek a jeho příslušenství nejsou žádné dětské hračky a nepatří do rukou malých dětí! Nenechávejte volně ležet obalový materiál. Fólie z umělých hmot představují nebezpečí pro děti, neboť by je mohly spolknout.



Pokud si nebudete vědět rady, jak tento výrobek používat a v návodu nenajdete potřebné informace, spojte se s naší technickou poradnou nebo požádejte o radu kvalifikovaného odborníka.

K čištění pouzdra používejte pouze měkký, mírně vodou navlhčený hadřík. Nepoužívejte žádné prostředky na drhnutí nebo chemická rozpouštědla (ředidla barev a laků), neboť by tyto prostředky mohly poškodit displej a pouzdro přístroje.

Manipulace s bateriemi a akumulátory



Nenechávejte baterie (akumulátory) volně ležet. Hrozí nebezpečí, že by je mohly spolknout děti nebo domácí zvířata! V případě spolknutí baterií vyhledejte okamžitě lékaře! Baterie (akumulátory) nepatří do rukou malých dětí! Vyteklé nebo jinak poškozené baterie mohou způsobit poleptání pokožky. V takovém případě použijte vhodné ochranné rukavice! Dejte pozor nato, že baterie nesmějí být zkratovány, odhazovány do ohně nebo nabíjeny! V takovýchto případech hrozí nebezpečí exploze! Nabíjet můžete pouze akumulátory.



Vybité baterie (již nepoužitelné akumulátory) jsou zvláštním odpadem a nepatří do domovního odpadu a musí být s nimi zacházeno tak, aby nedocházelo k poškození životního prostředí!



K těmto účelům (k jejich likvidaci) slouží speciální sběrné nádoby v prodejnách s elektrospotřebiči nebo ve sběrných surovinách!

Šetřete životní prostředí!

Technické údaje

Obchodní označení modelu	Albrecht DR 112
Kategorie produktu	DAB+/FM rádio
Výkon reproduktorů	2 x 5 W
Rozsah FM příjmu	87,5 – 108 MHz
Rozsah DAB+ příjmu	174 – 240 MHz (BAND III)
Bluetooth	verze 5.0 / dosah až na vzdálenost 10 m
Frekvence Bluetooth / Výkon	2,402 – 2,480 GHz / 1 mW
Vstup pro nabíjení	USB-C / 5 V 2 A
Nabíjecí výstup (power bank)	USB-A / 5 V 2 A
Doba nabíjení	3 hodiny na plnou kapacitu
Ochrana	IP X5
Podmínky provozu	za teplot okolního vzduchu v rozsahu -10 až +55 °C
Rozměry	55 x 174 x 79 mm
Hmotnost	510 g

Příklad tohoto návodu zajišťuje společnost Conrad Electronic Česká republika, s. r. o.

Všechna práva vyhrazena. Jakékoliv druhy kopií tohoto návodu, jako např. fotokopie, jsou předmětem souhlasu společnosti Conrad Electronic Česká republika, s. r. o. Návod k použití odpovídá technickému stavu při tisku! **Změny vyhrazeny!**

© Copyright Conrad Electronic Česká republika, s. r. o.

REV01/2024