



CZ NÁVOD K OBSLUZE

Pojízdný zvedák



Obj. č. 283 98 62

RWH300

Obj. č. 283 98 63

RWH400

Vážený zákazníku,

děkujeme Vám za Vaši důvěru a za nákup pojízdného zvedák Holzmann.

Tento návod k obsluze je nedílnou součástí tohoto výrobku. Obsahuje důležité pokyny k uvedení výrobku do provozu a k jeho obsluze. Jestliže výrobek předáte jiným osobám, dbejte na to, abyste jim odevzdali i tento návod k obsluze.

Ponechte si tento návod, abyste si jej mohli znovu kdykoliv přečíst.

Popis a ovládací prvky

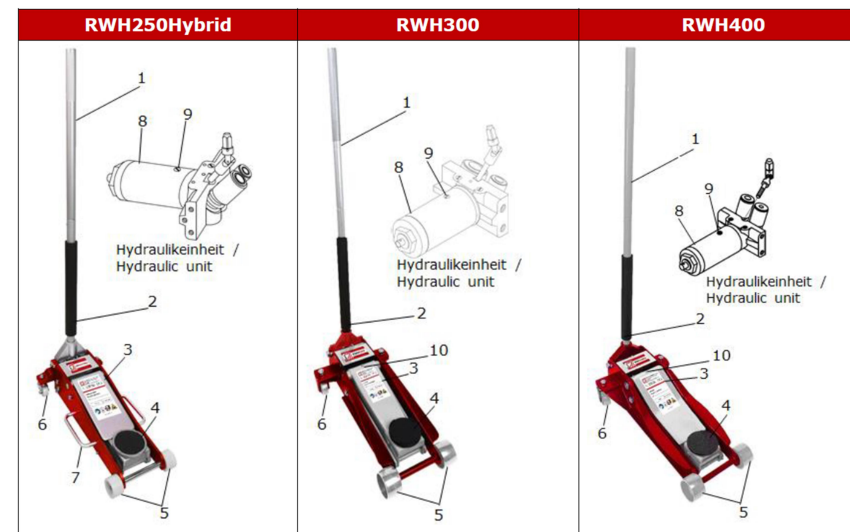


- 1 – Tělo zvedáku.
- 2 – Páka zvedáku.

Součástí dodávky je rovněž tento návod k obsluze. V případě, že po obdržení zásilky zjistíte viditelná poškození výrobku nebo zaznamenáte některé chybějící díly, bezodkladně se proto obraťte na svého dopravce.

Právo technických změn vyhrazeno.

Popis zvedáku



- 1 – Horní část páky zvedáku.
- 2 – Spodní část páky zvedáku.
- 3 – Zdvihací rameno.
- 4 – Gumová podložka na zdvihací ploše / dosedací plocha zvedáku.
- 5 – Přední kolečka.
- 6 – Zadní kolečka.
- 7 – Přepravní madlo.

Hydraulická jednotka

8 – Hydraulický válec.
9 – Šroub pro maznici.
10 – Mazací hlavice.

Technické údaje pojízdného zvedáku Holzmann

Parametr / Model zvedáku		RWH250 Hybrid	RWH300	RWH400
Max. kapacita zdvihu	kg	2500	3000	4000
Rozsah zdvihu	mm	102 – 470	133 – 467	105 – 515
Rozměr předních koleček	mm	60 x 39	83 x 50	83 x 50
Rozměr zadních koleček	mm	45 x 24	62 x 25	65 x 30
Rozměry zvedáku	mm	660 x 300 x 160	680 x 335 x 163	765 x 360 x 170
Doporučovaný hydraulický olej		HLP 46		
Objem olejové nádoby	ml	240	210	260
Hmotnost (netto)	kg	25,5	31,5	45
Hmotnost (brutto)	kg	27,5	33,5	47

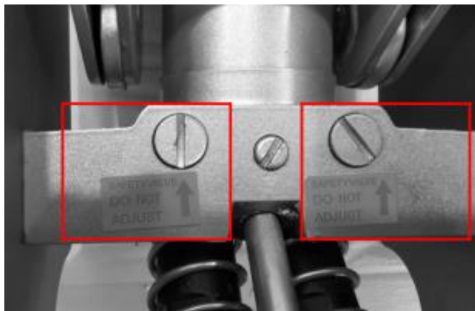
Účel použití

Tento výrobek je výhradně určený pro následující účely: krátkodobé zdvihání a spouštění motorových vozidel v souladu s technickou specifikací zvedáku (max. možná zátěž). Výrobce společnost Holzmann Maschinen GmbH, nepřebírá žádnou odpovědnost za škody, ke kterým došlo v důsledku použití tohoto výrobku k jiným účelům.

Upozornění! Tento zvedák je určený pouze pro použití na zcela rovném a stabilním povrchu!

Pro jaké účely není tento výrobek vhodný / Zákaz použití v následujících aplikacích:

- Použití výrobku bez odpovídajících fyzických a duševních schopností a zkušeností.
- Provoz výrobku bez seznámení se s pokyny, uvedenými v tomto návodu k obsluze.
- Provádění neoprávněných zásahů do konstrukce a výkonu výrobku.
- Pohyb v místech pod zdvihnutým břemenem.
- Zdvihání nebo přeprava osob.
- Použití výrobku namísto vysunovacího žebříku.
- Použití zvedáku na rampách nebo ve svahu.
- Použití zvedáku pro zvedání břemen, která jsou mimo max. přípustný rozsah (max. hmotnost).
- Odstranění bezpečnostních symbolů a piktogramů.
- Provádění zásahů do bezpečnostní ventilů a hydraulického systému.



Jakékoliv jiné použití tohoto výrobku nebo nepochopení pokynů, uvedených v tomto návodu k obsluze představuje zánik záruky a odpovědnosti výrobce za následné škody.

Požadavky na obsluhu zvedáku

Tento zvedák je určený pro obsluhu pouze jednou osobou. K jeho použití je však nezbytná určitá fyzická schopnost a duševní nadání a stejně tak i znalost a pochopení všech pokynů, uvedených v tomto návodu k obsluze. Tento výrobek není určen pro použití osobami (včetně dětí) s nedostatečnými duševními, fyzickými nebo sensorickými schopnostmi a/nebo bez dostatečných znalostí a zkušeností. Při provozu tohoto zvedáku je rovněž nezbytné dodržovat všechny aktuálně platné bezpečnostní předpisy a normy. V souladu s legislativou, platnou v rámci příslušné země, se věk pro obsluhu tohoto výrobku může určitým způsobem lišit. Před započítím prací s tímto zvedákem použijte všechny potřebné ochranné prostředky. Práce s tímto zvedákem je určena pouze zkušeným a kvalifikovaným osobám, které mají potřebné dovednosti a znalosti a plně porozuměly všem pokynům, uvedeným v tomto návodu k obsluze.

Obecné bezpečnostní pokyny

Abyste předešli poškození, poruchám nebo škodám na zdraví nebo majetku, dodržujte všechny následující pokyny při práci s tímto zvedákem:

- Před započítím práce se zvedákem se ujistěte o tom, že nechybí žádné jeho části a ani není nikde viditelně poškozený.
- Zvedák používejte pouze v čistém prostředí.
- Při práci zajistěte dostatečné osvětlení v pracovním prostoru. Vyhněte se použití světelných zdrojů se stroboskopickým efektem!
- Použijte vhodnou pracovní obuv!
- Při práci s tímto výrobkem nikdy nenoste žádné šperky, hodinky, volné části oblečení, kravaty nebo volné dlouhé vlasy.
- Dlouhé vlasy řádně schovejte pod pokrývku.
- Tento výrobek smí být obsluhován, opravován nebo servisován pouze osobou, která je seznámená s jeho obsluhou a zná veškerá rizika, která souvisejí s provozem tohoto výrobku.
- Nikdy neopouštějte zatížený zvedák bez neustálého dohledu.
- Zajistěte, aby se neoprávněné osoby nemohly pohybovat v blízkosti výrobku a pracovním prostoru. Dbejte na dodržování bezpečné vzdálenosti ostatních osob a zejména dětí!
- Nikdy nedovoďte, aby mohlo dojít k přetížení zvedáku!
- Tento zvedák nikdy neobsluhujte v případě, že jste unaveni, nedokážete se soustředit nebo jste pod vlivem léků, alkoholu nebo jiných návykových látek!

Speciální pokyny pro obsluhu tohoto zvedáku

- Tento zvedák nikdy nepoužívejte na nestabilní povrchu, kluzkém a/nebo nerovném povrchu. Jeho použití je možné pouze na rovném a stabilním povrchu.
Upozornění! Zvedák se může uvolnit v případě, že jej budete používat na horkém makadamovém povrchu!
- Před použitím zvedáku zajistěte řádně vozidlo proti pohybu. Použijte proto ruční brzdu, klíny a vypněte motor!
- Zvedák používejte pouze v případě, že jeho hydraulický systém v dobrém stavu a je pravidelně a řádně udržován. Nikdy jej neuvádějte do provozu, pakliže je na zvedáku patrný únik oleje, poškození těsnění nebo uvolněné šrouby, ventily a jiné části.
- Instalujte zvedák vždy tak, abyste se vyhnuli manipulaci přímo pod vozidlem.
- Ujistěte se o tom, že ve vozidle nejsou již žádní pasažéři a všechny osoby dodržují bezpečnostní odstup od zdvihnutého vozidla.
- Nikdy nespustíte zdvihnuté vozidlo. V žádném případě nikdy nevstupujte do zdvihnutého vozidla ani jej nespustíte.
- Vhodné místo pro zdvihnutí vozidla najdete v manuálu, dodávaném k vašemu vozidlu. Postupujte při výběru tohoto místa výhradně s pokyny výrobce vozidla.
Upozornění! Použití nevhodného místa pro zdvihání vozidla může způsobit pád a poškození vozidla! Ujistěte se o tom, že místa pro zdvihání vozidla nejsou nijak zkorodovaná nebo znečištěná olejem nebo jinými nečistotami.
- Před zvedáním vozidla se ujistěte o tom, že je řádně uchyceno celým sedlem zvedáku a že poloha břemene je dostatečně stabilní, aby bylo břemeno optimálně podepřeno.
- Nikdy pomocí tohoto zvedáku nezdvihejte celé vozidlo.
- Nikdy nepokládejte výrobek do šikmé polohy pro zdvihání.

- V žádném případě se nepokoušejte s nákladem během procesu zdvihání jakkoliv manipulovat.
- Nikdy se nepokoušejte zdvihnout vozidlo v případě, že hrozí únik paliva, elektrolytického obsahu autobaterie nebo jiných provozních látek.
- Nikdy nepracujte pod zdvihnutým vozidlem, pakliže neučiníte dodatečná bezpečnostní opatření, jako je podepření vozidla speciálními podpěrami, zablokování kol atd., abyste zabránili náhodnému rozjetí, sklouznutí nebo naklonění vozidla.
- Během zdvihání po celou dobu bedlivě sledujte břemeno.
- Nikdy břemeno nestlačujte ze zvedáku.
- Ujistěte se o tom, že pod vozidlem ani v jeho okolí nejsou žádné osoby ani překážky. Vyhněte se prudkému spouštění vozidla. Předejdete tím riziku poškození vozidla.
- Dbejte na dodržení maximální přípustné kapacity pro zdvihání břemene. Nedovolte, aby mohlo dojít k překročení maximální hmotnosti, kterou je možné tímto zvedákem zdvihnout.
- Ujistěte se vždy o tom, že kolečka na zvedáku se dobře pohybují a nemohou být zablokována cizími předměty pod vozidlem.
- Tento zvedák nepoužívejte pro přepravu břemen nebo náklad vozidel.
- Zvedák používejte na rovném a pevném povrchu s dostatečnou pevností. V žádném případě jej nepoužívejte na povrchu, který může prasknout nebo se prolomit.
- Pro zdvihání vozidla použijte výhradně k tomuto účelu určená místa. Postupujte přitom vždy podle pokynů výrobce příslušného vozidla.

Při provozu tohoto výrobku přesto hrozí určitá rizika:

- Riziko zranění (přiskřípnutí) rukou nebo prstů.
- Riziko zranění v důsledku převrácení zvedáku.
- Práce pod zdvihnutým vozidlem je vysoce riziková, a to i přesto, že je vozidlo zajištěné pomocí dalších speciálních podpěr. Při práci se zvedákem si počínejte vždy obzvlášť obezřetně. Po celou dobu bedlivě sledujte provoz zvedáku. Zvýšenou pozornost věnujte dosedací ploše na zvedáku a místu pro zdvih vozidla. Nedovolte, aby mohlo dojít k uvolnění zvedáku nebo jeho pohybu v místech pro zdvih.

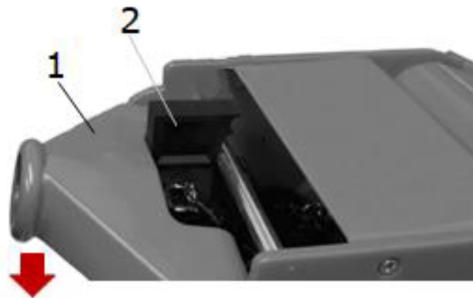
Sestavení zvedáku

Kontrola kompletnosti a stavu zvedáku

Po vybalení zásilky přezkontrolujte její kompletnost a to, zda nejsou některé její části viditelně poškozené. V případě, že zjistíte jakékoliv poškození nebo nekompletnost výrobku, neuvádějte jej do provozu a kontaktujte vašeho prodejce.

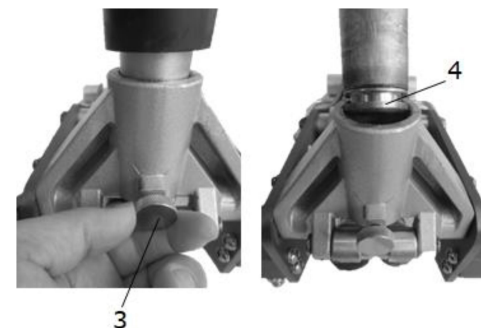
Sestavení / Montáž zvedáku

Tento zvedák je dodáván již sestavený. Sestavit přitom musíte pouze páku zvedáku. Stiskněte přírubu (1) směrem dolů a odstraňte montážní blok (2), který slouží jako ochranný prvek během přepravy zvedáku.



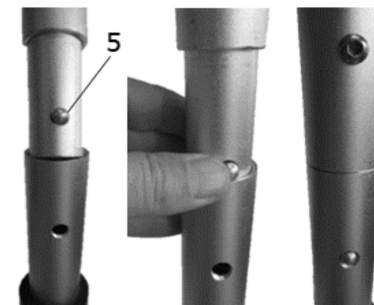
Uvolněte zajišťovací šroub (3), dokud nebude možné drážku (4) spodní páky zcela zasunout do zvedací jednotky. Poté znovu našroubujte zajišťovací šroub (3).

Poznámka: Otáčením zdvihací páky je možné hydraulický ventil otevřít nebo zavřít.



Sestavení páky zvedáku

Nasadte horní část na spodní část páky a zajistěte ji pomocí odpruženého pojistného čepu (5).



Uvedení do provozu

Důležité provozní pokyny



V žádném případě tento zvedák neuvádějte do provozu v případě, že zaznamenáte jeho viditelná poškození a/nebo chybějící části.

Provádějte pravidelnou kontrolu stavu a neporušenosti zvedáku. Zejména před každým použitím přezkontrolujte, zda nevykazuje viditelná poškození, nedochází k úniku v rámci hydraulického systému a všechny šrouby a matice jsou vždy řádně dotažené.

Zvedání břemene

1. Zaparkujte vozidlo na rovném a stabilním povrchu v bezpečné vzdálenosti od ostatních projíždějících vozidel. Vypněte motor a vytáhněte klíče ze zapalování. Zařadte nejnižší rychlostní stupeň (v případě manuální převodovky) nebo nastavte polohu pro parkování „PARK“ pro automatické převodovky. Zatáhněte ruční brzdu. Pomocí klínů zajištěte kola, která se nebudou zdvihát.
2. Otáčením zdvihací páky uvolněte hydraulický ventil a zcela tak uvolněte rameno zvedáku. Otáčejte přitom proti směru hodinových ručiček. Jakmile je zvedák v koncové dolní poloze, otáčejte páčkou zvedáku ve směru hodinových ručiček a uzavřete tak hydraulický ventil. Počínejte si přitom však velmi opatrně, aby přitom nedošlo ke stržení závitu.
3. Dosedací plochu zvedáku umístěte pod výrobcem vozidla doporučený bod pro zdvihání. Postupujte přitom podle pokynů, uvedených v návodu k obsluze, dodávaném spolu s vaším vozidlem.

- Nyní velmi opatrně pumpujte páčkou zvedáku, dokud dosedací plocha zvedáku nedosáhne na vozidle bodu, určeného pro zdvihání.
Poznámka: Tento zvedák by měl být umístěn v úhlu 90° k vozidlu a jeho místu pro zdvihání. Tím zajistíte optimální dolehnutí dosedací plošky na zvedáku ve stejné přímce.
- Následně dál pumpujte páčkou zvedáku, dokud nezdvihnete část vozidla do požadované výšky. Pro dosažení optimálního výsledku přitom pumpujte rovnoměrně a celými tahy.

Upozornění! Nikdy nestůjte pod vozidlem během jeho zvedání. Stejně tak se pod vozidlem nepohybujte, dokud nejsou nainstalovány bezpečnostní podpěry.

- Jakmile dokončíte zvedání vozidla, zajistěte vozidlo pomocí speciálních, bezpečnostních podpěr (tyto podpěry nejsou součástí dodávky tohoto zvedáku). Podpěry instalujte do vhodných míst na vozidle. Dbejte přitom všech pokynů výrobce vozidla. Vždy použijte 2 bezpečnostní podpěry a instalujte je na obou stranách vozidla na stejném místě.

Poznámka: Udávaná kapacita pro maximální zátěž se udává pro podpěry v rámci jednoho páru podpěr. Součet max. nosností obou bezpečnostních podpěr tedy neplatí, pokud výrobce neuvádí jinak. Nepřekračujte proto nikdy uvedenou nosnost bezpečnostních podpěr.

- Ujistěte se o tom, že místa pro zdvihání na vozidla jsou vycentrované na bezpečnostních podpěrách. V opačném případě hrozí nestabilita a pád břemene, riziko vzniku úrazu a jiných škod. Obě bezpečnostní podpěry musí být vždy vytaženy do stejné výšky!
- Velmi opatrně otáčejte páčkou zvedáku proti směru hodinových ručiček a spusťte vozidlo dolů na kontaktní plochy bezpečnostních podpěr.



Při práci pod vozidlem musíte vždy použít bezpečnostních podpěr. Zabezpečte tím vozidlo proti náhodnému spuštění!

Spouštění vozidla ze zvedáku

- Velmi pečlivě odstraňte všechno nářadí, díly a další věci z prostoru pod vozidlem.
- Umístěte dosedací plochu zvedáku na zdvihací plochu u vozidla. Otáčejte páčkou zvedáku ve směru hodinových ručiček a uzavřete tak hydraulický ventil a poté zdvihnete vozidlo do takové výšky, aby bylo možné opatrně odstranit bezpečnostní podpěry.
- Pro uvolnění vozidla na zem velmi opatrně uvolněte hydraulický ventil po otáčení páčky proti směru hodinových ručiček.
- Jakmile je vozidlo spuštěné, vytáhněte zvedák a spusťte rameno zvedáku.

Údržba a čištění



V případě použití nevhodných čisticích prostředků může dojít k poškození povrchu (laku) na zvedáku. K čištění zvedáku nikdy nepoužívejte žádná abraziva a jiné chemické prostředky, které by mohly narušit povrch zvedáku. Při použití vybraného čisticího prostředku vždy dbejte všech pokynů jeho výrobce.

Pravidelným čištěním zvedáku zajistíte jeho bezpečný a spolehlivý provoz a maximální prodloužení jeho provozní životnosti. Odstraňujte proto ze zvedáku prach a nečistoty. Použijte proto suchý hadřík z mikrovlákna nebo bavlny. V opačném případě by mohlo dojít k rychlejšímu opotřebením hydraulického válce.

Provozní údržba zvedáku



Hydraulický olej ve zvedáku podléhá pravidelné výměně. Olej vyměňte každé 2 měsíce provozu. Použijte proto hydraulický olej HLP (ISO VG třídy 46 nebo vyšší), který splňuje DIN 51425, část 2.



Hydraulický olej je toxická látka a nesmí být vypouštěna do přírody. Při výměně starého oleje za nový, použijte vhodnou nádobu o dostatečném objemu! Pro ekologickou likvidaci oleje dbejte všech pokynů jeho výrobce. Pro podrobnější informace ohledně správného postupu při ekologickém nakládání s nebezpečnými látkami.

Při práci s hydraulickým olejem hrozí následující rizika:

- Náhly únik hydraulické kapaliny.
- Nenadálý pohyb výrobku.
- Odlétávající části nebo prasknutí.
- Potřísnění pokožky.

Tento hydraulický zvedák nevyžaduje, vyjma výměny hydraulického oleje, žádnou speciální údržbu. Pouze některé jeho části je nezbytné udržovat. Avšak různé chyby obsluhy nebo defekty mohou ovlivnit jeho provozní bezpečnost a bezpečnost jeho obsluhy!

- Pravidelně před každým použitím kontrolujte zvedák a jeho stav.
- Dbejte na viditelnost všech bezpečnostních značek a piktogramů na výrobku. V případě jejich nečitelnosti nebo pokud některé z nich chybí, zajistěte jejich bezodkladnou náhradu za nové.
- K mazání zvedáku používejte maziva doporučené výrobcem.

Plán údržby

Celkové opotřebením závisí na způsobu využití zvedáku. Dbejte na dodržení následujících intervalů v případě, že je výrobek používán nad rámec uvedených limitů:

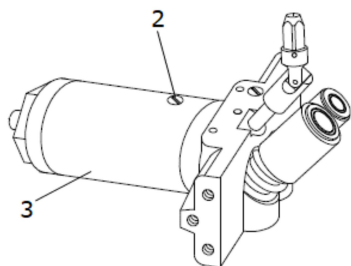
Interval	Komponent	Činnost
Každý den nebo před každým použitím	Zvedák	Kontrola nepoškození
	Hydraulická jednotka	Kontrola těsnosti systému
	Kolečka	Kontrola funkce a čistoty
	Šrouby, matice	Kontrola dotažení
Na požadavek výrobce	Pohyblivé části	Mazání zdvihací páčky
	Hydraulický píst	Odvzdušnění pístu
Každoročně	Hydraulický olej	Zajistěte výměnu oleje

Doplňování hydraulického oleje

Pravidelně kontrolujte hydraulickou jednotku a ujistěte se o tom, že nikde nedochází k úniku oleje. Pro doplnění hydraulického oleje postupujte podle následujících pokynů:



- Ujistěte se o tom, že je na zvedáku páčka zcela spuštěna v dolní poloze. Uvolněte proto hydraulický ventil otáčením páčky proti směru hodinových ručiček.
- Odejměte krycí desku (1).



- Otevřete otvor pro maznici. Odšroubujte proto příslušný šroub (2) na hydraulickém válci (3).
- Velmi opatrně dolijte kvalitní hydraulický olej do otvoru ve válci, dokud nedojde k naplnění po otvor.

Poznámka: Během dolévání oleje nijak nemanipulujte s pákou zvedáku.

- Odvzdušněte celý systém.
- Po odvzdušnění znovu našroubujte šroub (2) a instalujte krycí desku (1).

Postup pro výměnu hydraulického oleje

- Ujistěte se o tom, že je páka zvedáku v koncové dolní poloze. Uvolněte proto hydraulický ventil otáčením páky proti směru hodinových ručiček.
- Odstraňte krycí desku (1) a uvolněte šroub na maznici (2).
- Nakloňte zvedák tak, aby z hydraulického systému mohl volně vytékat starý olej. Vypusťte všechn olej. Olej vypusťte do vhodné nádoby s dostatečně velkým objemem!
- Zvedák umístěte do provozní polohy a do hydraulického systému nalijte olej až po okraj otvoru maznice.
- Uvolněte hydraulický ventil otáčením páky zvedáku proti směru hodinových ručiček. Pro odvzdušnění systému pumpujte pákou.
- Překontrolujte hladinu oleje a v případě potřeby ještě dolijte.
- Maznici uzavřete šroubem (2) a krycí deskou (1).
- Zvedák řádně oťete pomocí suchého hadříku. Starý hydraulický olej recyklujte v souladu s aktuálně platnými předpisy.

Odvzdušnění systému

- Opatrně otevřete hydraulický ventil. Otáčejte proto pákou na zvedáku proti směru hodinových ručiček. Tím dojde ke snížení tlaku v hydraulickém válci.
- Odstraňte krycí desku (1) a otevřete otvor maznice po uvolnění šroubu (2) na hydraulickém válci (3).
- Několikrát zapumpujte pákou na zvedáku a vytlačte tím zbylý vzduch z hydraulického systému.
- Po dostatečném odvzdušnění systému znovu uzavřete maznici šroubem (2) a nakonec nasadte i krycí desku (1).
- Hydraulický ventil uzavřete po otáčení páky ve směru hodinových ručiček a otestujte zdvihací kapacitu zvedáku. Pokud nebude kapacita zdvihu dostatečná, překontrolujte obsah hydraulického oleje.
- Na závěr zvedák řádně oťete suchým hadříkem. Vypuštěný olej recyklujte v souladu s předpisy.

Mazání ramene zvedáku (pouze pro modely zvedáku RWH300 a RWH400)



- V případě, že se pohyb zvedacího ramene při pumpování výrazně zpomalí, doplňte pomocí mazacího čerpadla mazivo (několika tahy) do nádržky přes otvor pro maznici (4).

Uskladnění zvedáku



Nevhodné podmínky pro skladování zvedáku mohou způsobit nevratné poškození některých důležitých komponentů. Zabalené nebo rozbalené části skladujte pouze ve vhodném prostředí.

V případě, že zvedák nebudete delší dobu používat, uskladněte jej v suchých, nekorozivních a uzamykatelných prostorách. Předjedete tím riziku koroze důležitých částí zvedáku a zabráníte tím přístupu neoprávněných osob k použití tohoto zvedáku (zejména to platí pro děti).

Řešení problémů

Při práci s hydraulickým olejem hrozí následující rizika:



- Náhlý únik hydraulické kapaliny.
- Nenadálý pohyb výrobku.
- Odlétávající části nebo prasknutí.
- Potřísnění pokožky.

Práce na hydraulických systémech smí provádět pouze kvalifikované osoby, které jsou vybaveny příslušnými znalostmi a zkušenostmi. V případě, že se vám nepodaří odstranit určitou provozní poruchu a/nebo k tomu sami nemáte dostatek zkušeností, kontaktujte odborníka.

Problém	Možná příčina	Řešení
Pomocí zvedáku není možné zdvihnout břemeno	<ul style="list-style-type: none"> • Nízká hladina hydraulického oleje. • Ventil u hydraulické nádoby je otevřený. • Zavzdušnění hydraulického systému. 	<ul style="list-style-type: none"> • Ujistěte se o tom, že nedochází k úniku oleje ze systému. • Uzavřete hydraulický ventil (otáčejte pákou ve směru hodinových ručiček). • Odvzdušněte hydraulický systém.
Po zdvihnutí břemene dochází k jeho samovolnému spouštění	<ul style="list-style-type: none"> • Hydraulický ventil není zcela uzavřený. • Zavzdušnění hydraulického systému. 	<ul style="list-style-type: none"> • Zavřete hydraulický ventil (ve směru hodinových ručiček). • Odvzdušněte hydraulický systém.
Během pumpování není očekávaná odezva	<ul style="list-style-type: none"> • Nízká hladina hydraulického oleje. • Zavzdušnění hydraulického systému. 	<ul style="list-style-type: none"> • Ujistěte se o tom, že nedochází k úniku oleje ze systému. • Odvzdušněte hydraulický systém.

Páka se pod zátěží vrací nebo klesá	<ul style="list-style-type: none"> Zavzdušnění hydraulického systému. 	<ul style="list-style-type: none"> Odvzdušněte hydraulický systém.
Nelze dosáhnout plné výšky zdvihu	<ul style="list-style-type: none"> Nízká hladina hydraulického oleje. Zavzdušnění hydraulického systému. 	<ul style="list-style-type: none"> Ujistěte se o tom, že nedochází k úniku oleje ze systému. Odvzdušněte hydraulický systém.
Zvedák se zcela neuvolní do spodní koncové polohy	<ul style="list-style-type: none"> Možná porucha vratné pružiny. 	<ul style="list-style-type: none"> Kontaktujte servis.

	<p>Inverkehrbringer / Distributor HOLZMANN MASCHINEN® GmbH A-4170 Haslach, Marktplatz 4 Tel.: +43/7289/71562-0; Fax.: +43/7289/71562-4 www.holzmann-maschinen.at</p>
	<p>Bezeichnung / name Rangierwagenheber / Service Jack</p>
<p>Typ / model RWH250Hybrid, RWH300, RWH400</p>	
<p>EU-Richtlinien / EC-directives ▪ 2006/42/EC</p>	
<p>Angewandte Normen / applicable Standards ▪ EN 1494:2000+A1:2008</p>	

Překlad tohoto návodu zajistila společnost Conrad Electronic Česká republika, s. r. o.

Všechna práva vyhrazena. Jakékoliv druhy kopíí tohoto návodu, jako např. fotokopie, jsou předmětem souhlasu společnosti Conrad Electronic Česká republika, s. r. o. Návod k použití odpovídá technickému stavu při tisku! **Změny vyhrazeny!**

© Copyright Conrad Electronic Česká republika, s. r. o.

REI/09/2023