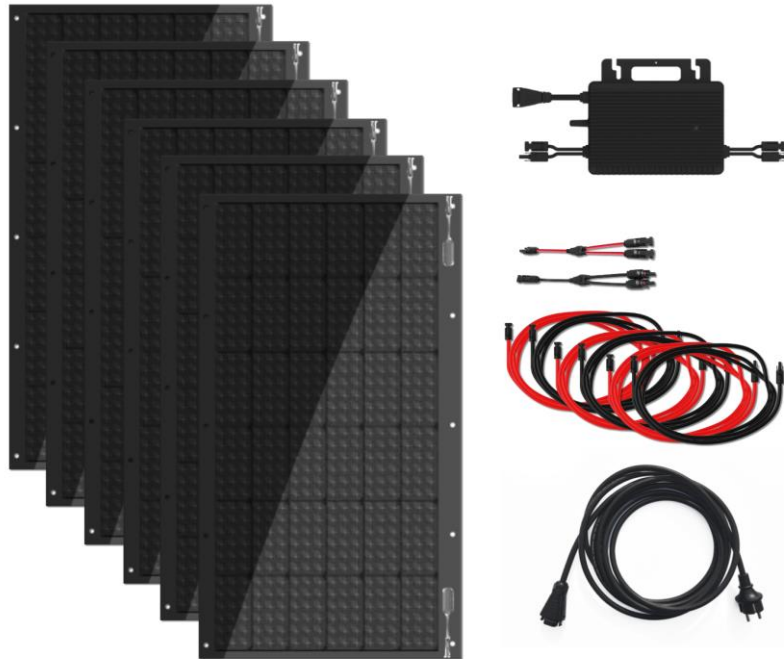


Technaxx® * Návod k obsluze

Flexibilní solární balkonová elektrárna WiFi, 600 W TX-270

Před prvním použitím zařízení si pečlivě přečtěte návod k použití a bezpečnostní informace.



Toto zařízení není určeno pro použití osobami (včetně dětí) se sníženými fyzickými, smyslovými nebo duševními schopnostmi nebo nedostatečnými zkušenostmi a znalostmi, pokud na ně nedohlíží osoba odpovědná za jejich bezpečnost nebo poučeny o používání zařízení. Dohlížejte na děti, aby si s tímto zařízením nehrály.

Tento uživatelský manuál pečlivě uschovejte pro budoucí použití nebo výměnu výrobku. Udělejte totéž s originálním příslušenstvím pro tento výrobek. Pokud je v záruce, kontaktujte prodejce nebo obchod, kde jste tento výrobek zakoupili.

Užijte si svůj výrobek. * Podělte se o své zkušenosti a názor na jednom ze známých internetových portálů.

Obsah

Důležité poznámky na začátku	3	Obecné tipy	10
Vysvětlení použitých piktogramů	3	Balkon.....	11
Poznámka	4	Plot	11
Bezpečnostní pokyny	4	Ostatní.....	11
Zamýšlené použití	5	První uvedení do provozu.....	11
Montáž, instalace a elektrické připojení	6	LED indikátor stavu	12
Opatrnost při instalaci.....	6	Řešení problémů	12
Kvalifikovaný personál.....	6	Konfigurace WiFi	14
Odmítnutí odpovědnosti	6	Získat aplikaci	14
Funkce.....	7	Webové stránky	15
Údaje o produktu	7	Technické specifikace.....	16
Obsah balení:.....	7	Měnič.....	16
Přehled produktů	7	Příloha.....	17
Příprava	8	Stanovení rezervy na vedení	17
Požadavky na provoz fotovoltaického systému.....	8	Zatížitelnost měděných kabelů.....	17
Připojení mikroměniče	8	Stanovení rezervy na vedení	19
Připojení solárních panelů (stejnoseměrné připojení).....	9	Podpora.....	20
Průvodce kabely.....	9	Péče a údržba	20
Připojení mikroměniče ke střídavé síti (připojení střídavého proudu)	10	Záruka	20
Montáž.....	10	Solární panel	20
		Měnič.....	20
		Prohlášení o shodě	20
		Likvidace	20

Důležité poznámky na začátku



POZOR!

Podle německé Spolkové agentury pro sítě mohou instalace s výkonem nad 600 W provádět pouze elektrikáři. Kromě toho je třeba podat odpovídající hlášení provozovateli sítě! Pokud tedy vaše instalace přesahuje 600 W, obraťte se na odbornou elektrotechnickou firmu!

Vysvětlení použitých piktogramů



Přečtěte si návod k obsluze.



Varování



Pozor, nebezpečí úrazu elektrickým proudem.



Pozor, horký povrch

Specifikace se mohou změnit bez předchozího upozornění – ujistěte se, že používáte nejnovější návod, který je dostupný na webu výrobce.

Poznámka

● Výrobek používejte pouze k účelům odpovídajícím jeho zamýšlené funkci ● Výrobek nepoškozujte. V následujících případech může dojít k poškození výrobku: Nesprávné napětí, nehody (včetně tekutin nebo vlhkosti), nesprávné použití výrobku, chybná nebo nevhodná instalace, problémy s napájením ze sítě včetně napěťových špiček nebo poškození bleskem, zamoření hmyzem, zásahy nebo úpravy výrobku jinými osobami než autorizovaným servisním personálem, vystavení abnormálně korozivním materiálům, vložení cizích předmětů do jednotky, použití s příslušenstvím, které nebylo předem schváleno. ● Dodržujte všechna varování, bezpečnostní opatření a bezpečnostní pokyny uvedené v uživatelské příručce.

Bezpečnostní pokyny

- Pečlivě si přečtěte návod k obsluze. Obsahuje důležité informace o používání, bezpečnosti a údržbě přístroje. Návod k obsluze uschovejte na bezpečném místě a v případě potřeby jej předejte dalším uživatelům.
- Před instalací nebo používáním solární balkonové elektrárny si přečtěte všechny pokyny a upozornění v technické dokumentaci, na mikroměniči a na solárních modulech.
- Příklad smí být používán pouze k určenému účelu v souladu s tímto návodem k obsluze.
- Při používání dodržujte bezpečnostní pokyny.
- Před uvedením do provozu zkontrolujte, zda zařízení, jeho přívodní kabel a příslušenství nejsou poškozeny. Nepoužívejte přístroj, pokud vykazuje viditelné poškození.
- Zařízení provozujte pouze z domácích zdrojů energie. Zkontrolujte, zda síťové napětí uvedené na typovém štítku odpovídá napětí vaší elektrické sítě.
- Všechny elektrické instalace provádějte v souladu s místními předpisy (včetně VDE).
- Při instalaci a provozu zásuvného fotovoltaického systému dodržujte místní právní předpisy a podmínky připojení provozovatele sítě. Zejména DIN VDE V 0100-551-1 (VDE V 0100-551-1), VDE AR-N 4105:2018-11, DIN VDE 0100-712, DIN VDE 0100-410 a DIN VDE V 0628-1 (VDE V 0628-1).
- Vezměte na vědomí informace o stanovení rezervy vedení na konci tohoto návodu k obsluze.
- Kryt mikroměniče je chladičem a může dosáhnout teploty až 80 stupňů Celsia. Abyste snížili riziko popálení, nedotýkejte se krytu mikroměniče.
- Napájecí kabel nemačkejte, netahejte jej přes ostré hrany nebo horké povrchy. Napájecí kabel nepoužívejte k přenášení.
- Pokud je napájecí kabel tohoto zařízení poškozen, musí být vyměněn výrobcem nebo jeho zákaznickým servisem nebo podobně kvalifikovanou osobou, aby se předešlo nebezpečí.
- Spotřebič je určen pouze pro použití v domácnosti nebo pro podobné účely. Nesmí se používat ke komerčním účelům!
- Ujistěte se, že je zařízení během provozu dobře zajištěno a že nelze zakopnout o kabely.

- Nikdy nepoužívejte zařízení po poruše, např. pokud zařízení spadlo do vody nebo bylo jinak poškozeno.
- Výrobce nenese žádnou odpovědnost v případě nesprávného použití v důsledku nedodržení návodu k obsluze.
- Úprava nebo změna výrobku ovlivní jeho bezpečnost. Upozornění: Nebezpečí zranění!
- Veškeré úpravy a opravy zařízení nebo příslušenství smí provádět pouze výrobce nebo osoby, které jsou k tomu výrobcem výslovně pověřeny.
- Ujistěte se, že je výrobek napájen ze snadno přístupného zdroje napájení, abyste mohli zařízení v případě nouze rychle odpojit od elektrické sítě.
- Nikdy neotvírejte výrobek bez autorizace. Nikdy neprovádějte opravy sami!
- S výrobkem zacházejte opatrně. Může se poškodit otřesy, nárazy nebo pádem i z malé výšky.
- Výrobek uchovávejte mimo dosah extrémního tepla.
- Nikdy neponořujte výrobek do vody nebo jiných kapalin.
- Technické změny a chyby jsou vyhrazeny!



Varování!

- V žádném případě nemanipulujte s mikroměničem ani s jinými částmi zařízení.
- Nebezpečí poškození v důsledku neodborných úprav!
- Udržujte všechny kontakty suché a čisté!



Pozor! Nebezpečí úrazu elektrickým proudem!

- Při provozu tohoto zařízení jsou některé jeho části pod nebezpečným napětím, což může vést k vážným fyzickým zraněním nebo smrti. Proto dodržujte následující pokyny, abyste minimalizovali riziko zranění.
- Zástrčku odpojte pouze v beznapěťovém stavu!
- Před vizuálními kontrolami a údržbou zkontrolujte, zda je napájení vypnuto a zajištěno proti opětovnému zapnutí.



Pozor, horký povrch!

- Povrch mikroměniče může být velmi horký. Při dotyku může dojít k popáleninám.
- Namontujte mikroměnič tak, aby nedošlo k náhodnému kontaktu.
- Nedotýkejte se horkých povrchů. Při práci na mikroměniči počkejte, až jeho povrch dostatečně vychladne.

Zamýšlené použití

Mikroměnič smí být provozován pouze s pevným připojením k veřejné elektrické síti. Mikroměnič není určen pro mobilní použití. Úpravy mikroměniče jsou obecně zakázány. Změny prostředí je vždy nutné konzultovat s kvalifikovaným elektrikářem. Montáž, instalace a elektrické připojení.

Montáž, instalace a elektrické připojení



Varování!

- Veškeré práce včetně přepravy, instalace, uvedení do provozu a údržby musí provádět kvalifikovaný a vyškolený personál.
- Elektrické připojení k centrálním rozvodům budovy smí provádět pouze elektrikář s licenci.
- Nepřipojujte mikroměnič k síti provozovatele, dokud jste nedokončili instalaci a neobdrželi potvrzení/schválení od provozovatele elektrické sítě.
- Pokud mikroměniče instalujete ve velké výšce, předejděte možnému riziku pádu.
- Do zástrček a zásuvek nevkládejte elektricky vodivé části! Nářadí musí být suché.

Opatrnost při instalaci

- Při instalaci musí být jednotka odpojena od elektrické sítě a solární panely musí být zastíněné nebo zaizolované.
- Nainstalujte mikroměnič a všechny stejnosměrné přípojky na vhodné místo, například pod solární panel, aby nedocházelo k přímému vystavení UV/slunečnímu záření, dešti, hromadění sněhu apod. V každém případě musí být zajištěna dostatečná cirkulace vzduchu kvůli chlazení.
- Mikroměnič instalujte tak, aby byla zachována vzdálenost alespoň 2 cm od nejbližšího povrchu. V opačném případě může dojít k přehřátí mikroměniče.
- Neinstalujte na místech, kde se mohou vyskytovat plyny nebo hořlavé materiály.

Kvalifikovaný personál

Dostatečně informovaná osoba nebo osoba pod dohledem osoby s elektrotechnickými dovednostmi a znalostmi, aby rozpoznala rizika a vyhnula se nebezpečí způsobenému elektřinou. Z bezpečnostních důvodů se v této příručce pod pojmem „kvalifikovaný personál“ rozumí osoba, která je obeznámena s bezpečnostními požadavky, chladicími systémy a elektromagnetickou kompatibilitou (EMC) a která je oprávněna napájet, uzemňovat a připojovat zařízení, systémy a obvody v souladu s platnými bezpečnostními postupy. Mikroměnič, příslušenství a připojené systémy smí uvádět do provozu a obsluhovat pouze kvalifikovaný personál.

Odmítnutí odpovědnosti

- Společnost Technaxx Deutschland v žádném případě nenese odpovědnost za jakékoli přímé, nepřímé, trestné, náhodné, zvláštní následné nebezpečí, ohrožení majetku nebo života, nesprávné skladování, které by vzniklo v důsledku používání nebo nesprávného používání jejích výrobků nebo v souvislosti s ním. ● V závislosti na prostředí, ve kterém se používá, se mohou objevit chybová hlášení.

Funkce

- Montáž na balkon, plot a další
- Snadná instalace: zapojení, spuštění, úspora energie
- Flexibilní solární moduly (bez skla – materiál EVA)
- Lehké panely a kompaktní mikroměnič
- Vhodné pro dodávání elektrické energie do 230V sítě pro domácnosti
- Maximální příkon měniče 800 W
- Ideální pro pokrytí základní spotřeby vaší domácnosti během dne
- Sledování výkonu je možné prostřednictvím aplikace a webového rozhraní
- VDE kompatibilní

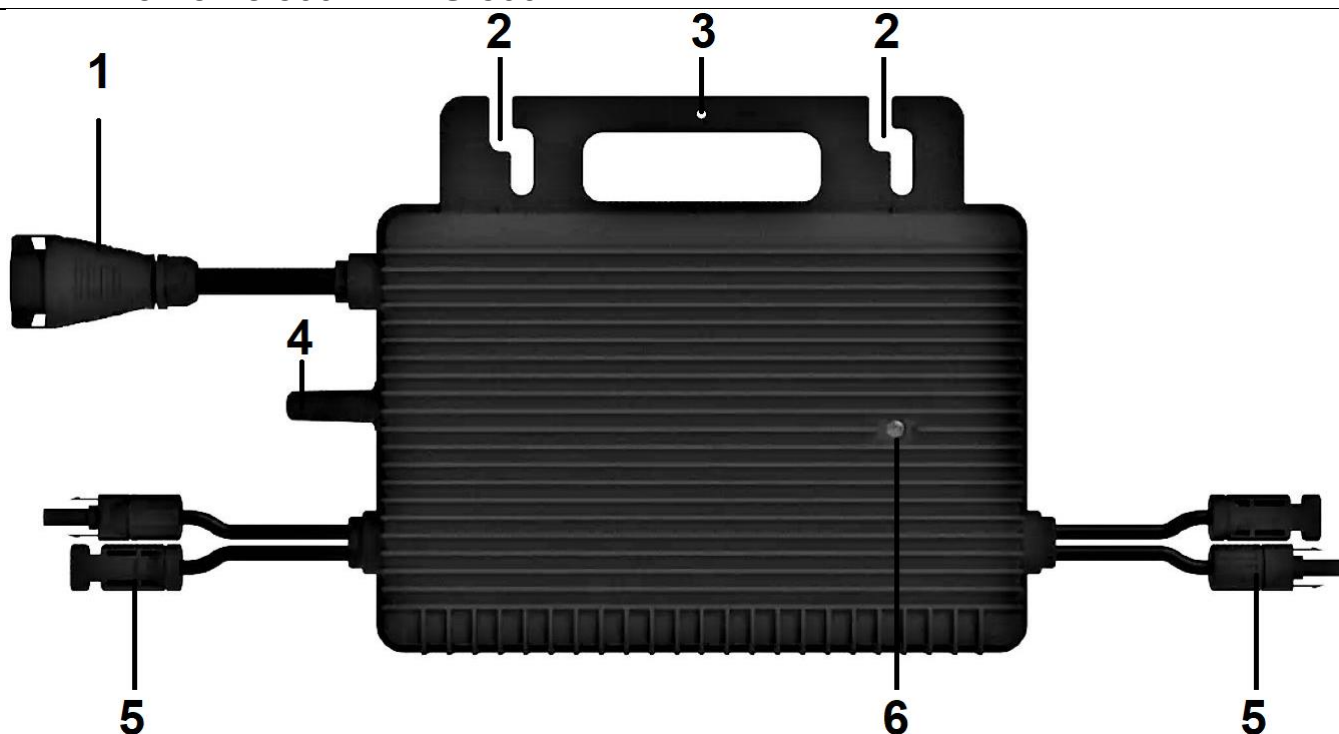
Údaje o produktu

Obsah balení:

1× 800W FV mikroměnič	2× Y-rozdělovač MC4
6× flexibilní solární modul 105 W (630 W)	4× 2m prodlužovací kabel MC4
60× stahovací páska	2× 3m prodlužovací kabel MC4
36× ocelový pásek	1× kabel pro připojení střídavého proudu
	1× uživatelská příručka

Přehled produktů

FV mikroměnič 800W HMS-800W-2T



1	Připojení na střídavý proud do zásuvky (BC05)	4	Anténa (WiFi)
2	Montážní otvor	5	Stejnoseměrné připojení solárního panelu (MC4)
3	Uzemnění	6	LED indikátor

Příprava

Požadavky na provoz fotovoltaického systému

- Povolení od vlastníka nebo sdružení vlastníků, pokud nejste sami vlastníkem
- Zásuvka Wieland (doporučeno), trvalé připojení nebo zásuvka Schuko
- Proudový chránič v pojistkové skříni (v dnešní době standard)
- Zásuvka, lépe chráněná ve venkovním prostředí
- Elektroměr se záložkou nebo obousměrný elektroměr



POZOR!

Pro provoz fotovoltaického systému je nutné splnit následující požadavky.

- Svůj fotovoltaický systém musíte zaregistrovat u příslušného provozovatele sítě.
- Kromě toho musí být příslušnému orgánu předložena zpráva (Market Master Data Register (MaStR)).
- Musíte se ujistit, že již máte k dispozici vhodnou a dostatečně dimenzovanou přívodní zásuvku.
- Nutná výměna měřiče: Musí být přítomen obousměrný elektroměr v závislosti na tom, co určuje váš dodavatel elektřiny. Jednoduché elektroměry často nestačí.
- V případě potřeby je nutný souhlas pronajímatele.
- Pokud si nejste jisti, nechte si v případě potřeby ověřit místní podmínky nebo se obraťte na svého operátora.

Připojení mikroměniče

Může být nutné pouze propojit solární moduly (DC) navzájem a s mikroměničem. Na straně střídavého proudu je nutné provést pouze připojení pomocí přiloženého připojovacího kabelu. Podle VDE se zde doporučuje připojení zástrčkou Wieland. Je možné také připojení zástrčky Schuko se zásuvkou Schuko.



UPOZORNĚNÍ!

Při instalaci dodržujte všechny místní předpisy a omezení.



UPOZORNĚNÍ!

Externí ochranný uzemňovací vodič je připojen ke svorce ochranného uzemňovacího vodiče mikroměniče prostřednictvím střídavého připojení. Při připojování nejprve připojte svorku střídavého proudu, abyste zajistili uzemnění mikroměniče. Poté připojte svorky stejnosměrného proudu. Při odpojování nejprve odpojte střídavý proud otevřením jističe větve, ale ponechte ochranný zemnicí vodič v jističi větve připojený k mikroměniči. Poté odpojte stejnosměrné vstupy.



UPOZORNĚNÍ!

V žádném případě nepřipojujte stejnosměrný vstup, pokud není připojeno střídavé připojení.



UPOZORNĚNÍ!

Nainstalujte odpojovací zařízení na střídavou stranu mikroměniče.



UPOZORNĚNÍ!

Důrazně se doporučuje instalovat přepěťové ochrany do příslušné

elektroměrové skříně.



UPOZORNĚNÍ!

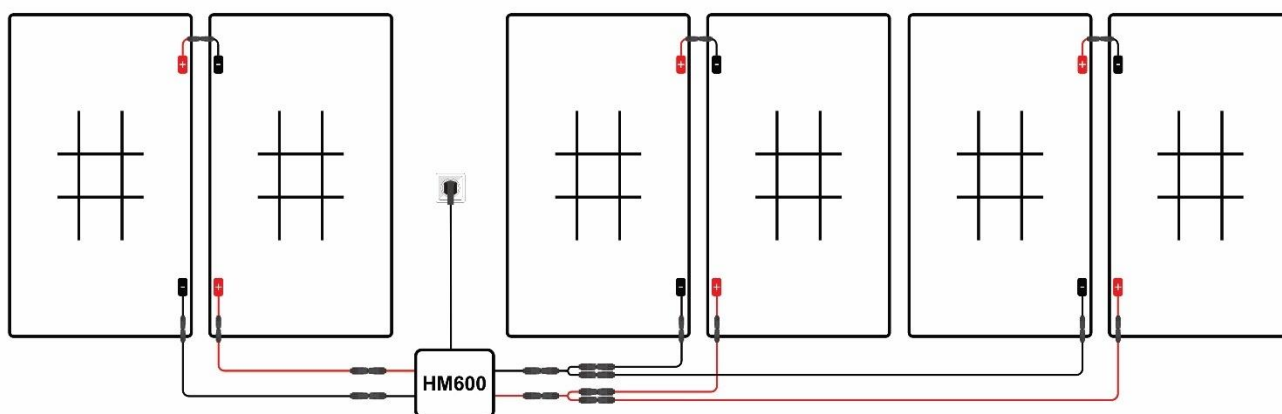
K ochraně příslušného obvodu k mikroměničiči nesmíte používat střídavý proudový chránič, a to ani v případě, že se jedná o venkovní obvod. Žádný z přístrojů s malým zbytkovým proudem (5~30 mA) není určen pro regeneraci a v případě regenerace dojde k jejich poškození. Totéž platí pro obloukové jističe střídavého proudu. Nejsou otestovány na rekuperační výkon a mohlo by dojít k jejich poškození, pokud by byly rekuperovány výstupem solárního mikroměničiče.

Připojení solárních panelů (stejnoseměrné připojení)

Připojte stejnosměrné kabely solárních panelů k sobě na jedné straně a strom kabelů ke straně stejnosměrného vstupu mikroměničiče, jak je znázorněno v průvodci kabely.

Průvodce kabely

Schéma připojení panelu k mikroměničiči (není vyobrazeno v reálném měřítku).



Důležité! Pro správnou funkci solárního systému připojte zástrčky v uvedeném pořadí.

800W mikroměničič má dva páry konektorů MC4. Tyto dva konektory jsou určeny pro dva solární panely zapojené do série na jedné straně a čtyři panely smíšeně zapojené na druhé straně. Dva panely zapojené sériově jako jedna sada a obě sady zapojené paralelně.

Pro připojení panelů doporučujeme následující postup:

- Změřte délku balkonu nebo plotu a určete směr instalace.
- Zapojte kabel ve tvaru Y do nejvhodnější strany, kde mají být umístěny čtyři panely podle pozice mikroměničiče.
- Každé dva panely přiložte na jedné straně k sobě. Nyní máte tři sady.
- Umístěte sady na místo a dočasně je zajistěte.
- Podle potřeby připojte prodlužovací kabely pro dosažení optimálního zapojení.
- Připojte panely k prodlužovacím kabelům a k mikroměničiči.
- Připevněte panely pomocí dodaného příslušenství (kabelová páska nebo kovová

páska).

- Připojte kabel zásuvky Betteri k mikroměniči a zapojte jej do elektrické sítě.

Připojte stejnosměrné připojovací kabely mikroměniče k odpovídajícímu protějšku solárního panelu (prodlužovací kabel / y-rozdělovač). Zapojte dvojici konektorů k sobě, dokud neuslyšíte cvaknutí. Na konektorech některých solárních panelů je vytištěna polarita (+, -), která platí pro panely. Stejnosměrný kabel mikroměniče s označením plus (+) se připojí k pólu minus (-) panelu, kabel s označením minus (-) k pólu +. Ujistěte se, že je polarita správná.

Poznámka: Pokud je při zapojování stejnosměrných kabelů již zapojen střídavý kabel, měl by LED indikátor mikroměniče okamžitě zeleně blikat a do 2 minut se začít synchronizovat se sítí. Pokud není připojen síťový kabel, LED indikátor bude nepřetržitě blikat červeně, dokud nebude síťový kabel připojen (viz kapitola LED indikátor stavu).

Připojení mikroměniče ke střídavé síti (připojení střídavého proudu)



K síti EU / 50 Hz / 230 V s 16A automatickým jističem lze připojit maximálně 1× 600 W.

Připojení k elektrické síti se provádí pomocí vhodného napájecího kabelu. Používejte pouze třížilové kabely, které jsou schváleny i pro venkovní instalaci a mají průřez vodičů přizpůsobený proudu (nejlépe 1,5 mm² nebo 4 mm²).

Připojovací kabely připevněte k montážní liště pomocí kabelových stahovacích pásků odolných proti UV záření tak, aby byly kabely chráněny před deštěm a sluncem a zejména aby zástrčkové spoje nemohly ležet v kaluži vody. K připojení mikroměniče a připojovacího kabelu lze v závislosti na variantě dodávky použít předmontovaný zásuvný systém střídavého proudu v kombinaci s kabelem střídavého proudu a montovanou připojovací zásuvkou BC05 IP68 nebo vstup/výstup sítě střídavého proudu. Pro montáž konektoru Wieland je nutné demontovat předem namontovaný systém konektorů BC05 IP68.

Poznámka: Je možné použít i jiné zásuvkové spoje / systémy, pokud jsou vhodné pro venkovní použití a pro dané proudové úrovně.

Montáž

Při instalaci dodržujte následující pokyny.

Obecné tipy

- Před zahájením montáže zkontrolujte solární modul, měnič a všechny kabely, zda nejsou poškozeny.
- Nestoupejte na modul ani na kabely. Abyste zabránili vzniku mastných skvrn na modulu, vyhněte se kontaktu rukou se skleněným povrchem a v ideálním případě používejte pracovní rukavice.
- Solární modul položte lícem dolů na čistý, rovný a měkký povrch.
- Zapište si model a sériové číslo komponentů (měnič, solární moduly) a čísla si uschovejte. V případě závady budeme potřebovat tato čísla pro jedinečnou identifikaci.

Balkon

● Solární moduly lze montovat pouze na balkony se zábradlím a madly.

Montážní materiál pro balkony je přiložen jako příslušenství:

- 60× černá stahovací páska na kabely pro každý otvor v panelech
- 36× kovová páska pro každý roh panelů a středové upevnění

Plot

● Postupujte podle montáže balkonu. K připevnění systému k plotu použijte dodané příslušenství.

Ostatní

● Pro instalaci na jiná místa než na balkon nebo plot můžete použít šrouby nebo přilepit zadní stranu jednotky k rovnému povrchu.

První uvedení do provozu

Po mechanické a elektrické instalaci solárního systému můžete systém uvést do provozu. Na to by mělo být dostatek slunečního svitu. Solární panely musí produkovat počáteční napětí alespoň 22 V.

Počáteční stav:

1. Mikroměnič je připojen k solárním panelům
2. Mikroměnič se připojuje k domácí síti pomocí Wielandovy zástrčky (doporučeno) nebo eurozástrčky.
3. Kabely jsou upevněné a chráněné před deštěm a slunečním zářením
4. Přívodní vedení je připojeno k síti přes jistič

Postupujte takto:

1. Zapněte jistič a další případné vypínače.
2. Zapněte hlavní vypínač střídavého proudu.
3. Po zapnutí jističe střídavého proudu by měl LED indikátor jednotky začít blikat zeleně. Další informace naleznete v kapitole LED indikátor stavu.
4. Při dostatečném slunečním záření začne mikroměnič dodávat energii (synchronizace se sítí) do 2 minut. LED indikátor stavu ukazuje základní funkci. Příkon můžete zkontrolovat pomocí vhodného měřiče energie v zásuvce* (*pro venkovní použití musí být vodotěsný!).
5. Pokud máte nainstalovaný měřič příkonu, můžete jej použít také ke kontrole aktuálního příkonu nebo energie.

Poznámka: Když je připojeno střídavé napájení, ale mikroměnič není spuštěn, lze pomocí měřiče výkonu změřit u každého mikroměniče přibližně 0,2 W výkonu. Jedná se o jalový výkon, nikoli o spotřebu z rozvodné sítě.

LED indikátor stavu

LED indikátor každého mikroměniče poskytuje informace o aktuálním stavu. Všechny mikroměniče odebírají napájecí napětí ze stejnosměrného konektoru / solárních panelů.

Stav při zapnutí

LED indikátor několikrát rychle zabliká zeleně. Proces zapnutí pak obvykle trvá až 2 minuty. Mohou se vyskytnout následující stavy LED indikátoru:

Rychle bliká červeně (1 s):	Žádné připojení střídavého proudu	→ bez napájení ze sítě
Bliká pomalu zeleně (3 s):	Připojení střídavého proudu a stejnosměrné připojovací napětí nižší 22 V	→ bez napájení ze sítě
Bliká rychle zeleně (1 s):	Připojení střídavého proudu a stejnosměrné připojovací napětí nad 22 V	→ napájení ze sítě
Žádné blikání LED indikátoru / zhasnutý LED indikátor:	Žádné připojení stejnosměrného proudu / připojení solárních panelů	→ bez napájení ze sítě

Stav po zapnutí

Rychle blikající zelený LED indikátor značí normální stav a aktivní napájení do sítě. Pokud LED indikátor po 3 minutách stále bliká červeně, znamená to, že napětí solárního panelu je příliš nízké (pod 22 V) nebo že chybí střídavé napětí.

Mikroměnič může začít (znovu) dodávat energii teprve po odstranění příčiny chyby. Příčinou této chyby může být vadné připojení solárního panelu / připojení střídavého proudu nebo připojená síť překračuje / klesá pod rozsah napětí / frekvence mikroměniče. Pokud LED indikátor nevykazuje žádnou funkci nebo zůstává vypnutý, je nejčastější příčinou to, že měnič není připojen k solárnímu panelu nebo je napětí solárního panelu hluboko pod startovacím napětím.

Řešení problémů

Údržbu a odstraňování závad na mikroměniči smí provádět pouze kvalifikovaný personál. Úpravy mikroměniče jsou obecně zakázány. Mikroměnič je zalitý, elektroniku nelze opravit. Mikroměniče HMS-800W-2T odebírají napájecí napětí ze stejnosměrné strany. Pro opětovné spuštění mikroměniče je nutné odpojit solární panely od mikroměniče. Proces spuštění obvykle trvá 2 minuty. Pro účely řešení problémů proveďte následující kroky v uvedeném pořadí:

1. Zkontrolujte, zda jsou zapnuté všechny pojistky střídavého proudu.
2. Zkontrolujte všechny připojovací kabely, zda nejsou poškozené zvenčí.
3. Zkontrolujte všechna připojení na straně střídavého proudu, zda nejsou poškozena nebo zda nedošlo k chybě připojení.
4. Měřte v místech připojení. Použité síťové napětí nesmí překročit nebo klesnout pod

rozsah střídavého napětí 180–275 V.

5. Restartujte mikroměnič odpojením a opětovným připojením stejnosměrného napájení / solárních panelů. Při normálním procesu spuštění by měl LED indikátor svítit zeleně (viz LED indikátor stavu).



UPOZORNĚNÍ!

Nikdy neodpojujte stejnosměrné kabely, pokud mikroměnič vyrábí energii.

6. Změřte napětí solárního panelu na mikroměniči vhodným multimetrem. Požadované startovací stejnosměrné napětí mikroměniče je vyšší než 22 V.

7. Zkontrolujte konektory MC4 mikroměniče a solárních panelů. Poškozené stejnosměrné přípojky je třeba vyměnit.

8. V případě potřeby si u provozovatele sítě ověřte, zda frekvence sítě odpovídá frekvenčnímu rozsahu mikroměniče.



UPOZORNĚNÍ!

Nepokoušejte se mikroměnič opravovat.

Pokud výše uvedené kroky problém nevyřeší, kontaktujte naši podporu nebo elektrikáře.



Přípojku střídavého proudu na mikroměniči nelze vyměnit/opravit. Pokud byl kabel poškozen, je třeba zařízení zlikvidovat.



Pokud není stanoveno jinak, musí být údržba prováděna při odpojení zařízení od sítě (síťový vypínač je otevřený) a solární panely musí být zakryty nebo izolovány.



K čištění nepoužívejte hadry nebo žíravé prostředky, které by mohly způsobit korozi částí zařízení nebo elektrostatický náboj.



Vyhnete se dočasným opravám. Veškeré opravy provádějte pouze s použitím originálních náhradních dílů.



Každý mikroměnič je třeba chránit jističem, ale centrální ochrana odpojením není vyžadována, pokud to nestanoví místní normy nebo příslušný provozovatel sítě.

Konfigurace WiFi

1. Mikrostrídač solárního stolu by měl být již nainstalován a připojen k domovní síti. Zapojen do elektrické zásuvky.
2. Maximální komunikační vzdálenost mezi mikroměničem a směrovačem je 20 m ve volném prostoru. Stěny, střechy nebo jiné překážky mezi nimi budou ovlivňovat signál a snižovat komunikační vzdálenost ve skutečných instalacích.

Získat aplikaci

Chcete-li si stáhnout aplikaci S-Miles Installer z App Store nebo z Obchodu Google Play, vyhledejte „S-Miles Installer“ nebo naskenujte níže uvedený QR kód.

[iOS 13.0 nebo vyšší, Android 10.0 nebo vyšší (10-2023)]



1. Pro registraci klikněte na "No Account", zaškrtněte "DIY" a klikněte na "register". Vyplňte registrační formulář s požadovanými informacemi. Poté klepněte na tlačítko "Register".

2. Chcete-li připojit mikroměnič k routeru WiFi, propojte svůj smartphone s přístupovým bodem (WiFi=DTUBI-xxxxxxx) mikroměniče. Použijte heslo WiFi uvedené na zadní straně měniče.

Přejděte na stránku O&M (spodní prostřední ikona ). Klikněte na konfiguraci sítě a APP se připojí k DTU.

Nakonfigurujte WiFi vašeho mikroměniče.

3. Zpět na hlavní stránce stiskněte tlačítko "+" pro vytvoření nové elektrárny. Při vytváření závodu postupujte podle pokynů v aplikaci APP. Podle pokynů APP vyplňte požadované informace.

Poznámka: Trvá až 30 minut, než se v APP zobrazí první hodnoty.

Pokud potřebujete další pomoc, přečtěte si podrobný návod k TX-247 na naší domovské stránce: <https://www.technaxx.de/products/> a vyhledejte "TX-247".



Webové stránky

Provozní údaje měniče si můžete prohlédnout na webové stránce na počítači na adrese <https://world.hoymiles.com>, kde je k dispozici platforma S-Miles Cloud (monitorovací platforma Hoymiles).

Použijte své přihlašovací jméno, které jste si vytvořili při registraci aplikace S-Miles Installer.

- Zadejte účet = Přihlašovací účet, uživatelské jméno vytvořené aplikací.
- Zadejte heslo = Heslo vytvořené pro přihlášení do aplikace.

A screenshot of the S-Miles Cloud login interface. At the top, there is a blue cloud icon and the text "S-MILES CLOUD". Below this, the word "Login" is centered. There are two input fields: the first is labeled "Enter account" with a person icon, and the second is labeled "Enter password" with a lock icon and a toggle icon. Below the password field, there is a checkbox labeled "Remember Me" and two links: "No Account ?" and "Forgot Password ?". At the bottom, there is a large teal button labeled "Login".

Poznámka: Pro první registraci a konfiguraci je nutné se pomocí aplikace připojit k přístupovému bodu WiFi Hoymiles DTU.

Technické specifikace

Technické specifikace solárního modulu naleznete v příloženém datovém listu.

Měnič

Model	HMS-800W-2T
Vstup stejnosměrného proudu	
Doporučený výkon panelu (W)	320-540 (na panel)
Max. počet panelů	2
Připojení panelu	MC4
Rozsah napětí MPPT (V)	16-60
Startovací napětí (V)	22
Rozsah provozního napětí (V)	22-60
Max. vstupní napětí (V)	60
Max. vstupní proud (A)	2x 14
Max. vstupní zkratový proud (A)	2x 25

Výstup střídavého proudu	
Jmenovitý výstupní výkon (VA)	800
Jmenovitý výstupní proud (A)	3,63 at 220V 3,48 at 230V 3,33 at 240V
Jmenovité výstupní napětí/rozsah (V)	220/180-275 230/180-275 240/180-275
Jmenovitá frekvence/rozsah jmenovité frekvence (Hz)	45-55 (pod 50 Hz @ 220 V & 230 V)
Účinnost	>0,99 standardní 0,8 vedoucí.....0,8 zpožděný
Harmonické zkreslení výstupního proudu	≤3%

Účinnost, bezpečnost a ochrana	
Vážená účinnost CEC	96,70%
Jmenovitá účinnost MPPT	99,80%
Noční spotřeba energie (mW)	<50

Mechanická data	
Rozsah okolní teploty (°C)	-40~+65
Rozsah skladovacích teplot (°C)	-40~+85
Rozměry (ŠxVxH) mm	261×180×35,1
Hmotnost (kg)	3,2
Třída ochrany	venkovní (IP67)
Chlazení	Přirozená cirkulace vzduchu – žádné ventilátory
Délka výstupního kabelu střídavého proudu (cm)	50

Charakteristika	
Komunikace	Vestavěná Wi-Fi
Frekvenční pásmo	2,4 GHz
Vyzářený vysílací výkon max.	69,2 mW
Topologie	Galvanicky izolovaný vf transformátor
Monitorování	Micro Toolkit nebo S-Miles Cloud
Dodržování předpisů	VDE-AR-N 4105:2018, EN50549-1:2019, VFR2019, IEC/EN 62109-1/-2, IEC/EN 61000-3-2/-3, IEC/EN-61000-6-1/-2/-3/-4
Aplikace „S-Miles Installer“	iOS 13.0 nebo vyšší, Android 10.0 nebo vyšší / EN, DE, FR, ES, NL, PL, PO, IT, CZ (10-2023)

Příloha

Stanovení rezervy na vedení

Institut pro fotovoltaiku PI v Berlíně ve spolupráci s Německou společností pro solární energii (DGS) a Vysokou školou aplikovaných věd (HTW) v Berlíně ve své studii zjistili, že je možné v každé domácnosti s jističi bez obav o bezpečnost přivádět až 2,6 A (cca 630 W, což odpovídá dvěma solárním modulům) pomocí zásuvných solárních zařízení, aniž by bylo nutné provádět jakékoliv změny v domovní elektroinstalaci. Může však dojít k odchylce od platné normy pro zatížení vedení. V této příloze jsme popsali, jak splnit požadavky normy a jak vedení otestovat. Pokud se mini solární systémy připojují ke stávajícímu koncovému obvodu, může proudové zatížení jednotlivých úseků kabelu překročit projektovanou standardní míru. Aby se zabránilo přetížení kabelů v domácnosti, jsou chráněny jističem vedení (LSS). Ten se automaticky vypne, jakmile dojde k přetížení. Několik zásuvek a spotřebičů je zpravidla chráněno společnou ochranou vedení. Díky dodatečnému výkonu mini solárního systému se nyní mohou proudy z rozvodné sítě a mini solárního systému sčítat. Proudové zatížení však nejsou detekovány jističem vedení, takže teoreticky může dojít k přetížení. Pomocí následujícího vzorce můžete určit, zda je stávající vedení s jističem dostatečně dimenzované:

I_z udává proudovou zatížitelnost vedení, která musí být větší než součet jmenovitého proudu ochranného zařízení (jističe v ampérech) a výrobního zařízení (výkon v ampérech). I_z i I_g naleznete v následující tabulce pro níže uvedenou příkladovou aplikaci.

$$I_z = I_n + I_g$$

I_z Přípustná proudová zatížitelnost vedení

I_n Jmenovitý proud ochranného zařízení (jističe)

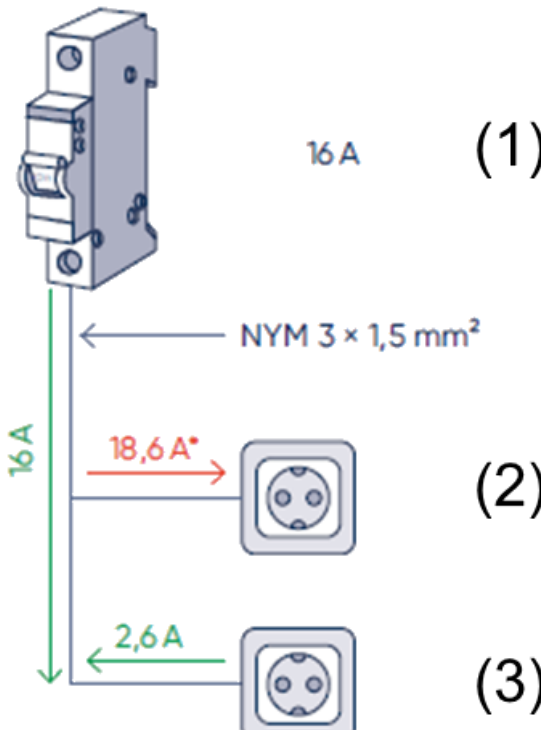
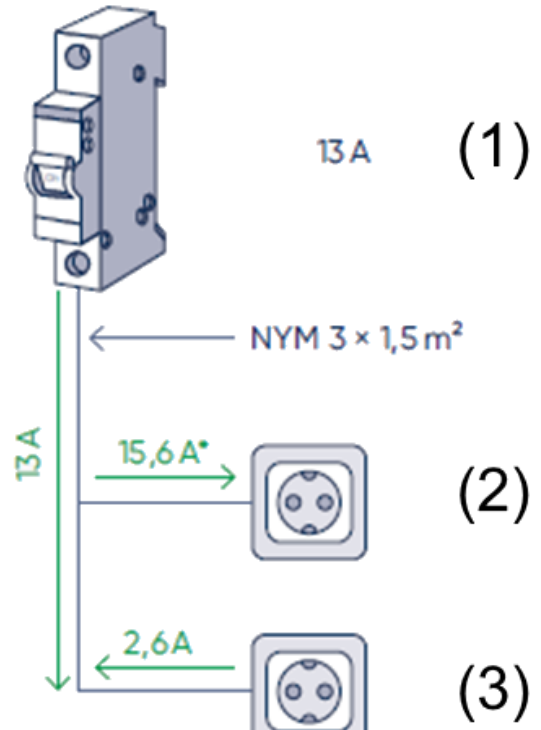
I_g Jmenovitý proud systému výroby elektrické energie

Zatížitelnost měděných kabelů

Zatížitelnost měděných kabelů a vedení pro pevné uložení v budovách 1,5 mm ² jmenovitého průřezu, při teplotě okolí 25 °C, se dvěma zatíženými žilami*.				
Způsob instalace	Na tepelně	V	Na	Ve

	izolovaných stěnách	elektroinstalačních trubkách	stěnách	vzduchu
Proudová zatížitelnost Iz vodičů koncového obvodu v ampérech	16,5	17,5	21	23
Maximální jmenovitý proud I _g systému výroby elektrické energie s jističem 16 A	0,5	1,5	5	7
Maximální jmenovitý proud I _g systému výroby elektrické energie s jističem 13 A	3,5	4,5	8	10
Fotovoltaický systém	jeden solární modul	dva solární moduly	až 3 × 115 W	od 4 × 115 W
maximální proudové zatížení v ampérech	1,3	2,6	1,3	2,6

* Příklad z tabulky je založen na dvou zatížených měděných vedeních o jmenovitém průřezu 1,5 mm², což odpovídá vedení v typické německé domácnosti. V případě většího průřezu nebo jiného typu kabelu je přípustná proudová zatížitelnost odlišná, takže je třeba ji posoudit samostatně podle DIN VDE 0298-4.

Příklad před výměnou pojistky	Příklad po výměně pojistky
 <p>16 A (1)</p> <p>NYM 3 × 1,5 mm²</p> <p>16 A</p> <p>18,6 A* (2)</p> <p>2,6 A (3)</p>	 <p>13 A (1)</p> <p>NYM 3 × 1,5 mm²</p> <p>13 A</p> <p>15,6 A* (2)</p> <p>2,6 A (3)</p>
(1)	Jistič
(2)	Elektrický spotřebič
(3)	Mini solární systém 600 W

* maximální přípustné zatížení vedení je 16,5 A

Stanovení rezervy na vedení

Pokud se jedná o měděný kabel s průřezem žil $3 \times 1,5 \text{ mm}^2$, pak je kabel navržen pro trvalé zatížení 16,5 A (v tepelně izolovaných stěnách při teplotě 25 °C). Volná kapacita je rozdíl vedení s 16,5 A minus jistič s 16 A. Volná kapacita v tepelně izolovaných stěnách je tedy 0,5 A. Pokud solární výkon překročí proud 0,5 A, je třeba jistič vyměnit za menší, aby byly splněny požadavky normy DIN VDE 2948-4. Výměnou pojistky za menší 13A pojistku lze nyní z elektrické sítě odebírat stále 13 A, čímž se získá volná kapacita pro elektrické vedení s rozdílem 3,5 A. Výkon mini solárního systému by tak mohl být až 805 W. V příkladu (pravá polovina obrázku) je výkon mini solárního systému 2,6 A / 600 W, což odpovídá přípustnému zatížení.

Další bezpečnostní pokyny

- Solární systém připojujte pouze do trvale připojené zásuvky, nikdy ne do vícenásobné zásuvky.
- Pokud máte ještě nainstalované starší šroubové pojistky, je nutné je od 16 A vyměnit za další menší pojistku.

Podpora

Číslo servisního telefonu technické podpory: **01805 012643*** (14 centů/min z pevné linky v Německu a 42 centů/min z mobilních sítí). E-Mail zdarma: **support@technaxx.de**

*Podpora hotline je k dispozici od pondělí do pátku od 9:00 do 13:00 & od 14:00 do 17:00.

Péče a údržba

Přístroj čistěte pouze suchým nebo nepatrně navlhčeným hadříkem bez žmolků. K čištění přístroje nepoužívejte pískové čisticí prostředky.

Záruka

Solární panel

25letá omezená záruka na špičkový výkon (80 % výkonu)

12letá omezená záruka na výrobek

Měnič

12letá omezená záruka na výrobek

Prohlášení o shodě



Prohlášení o shodě EU si můžete vyžádat na adrese www.technaxx.de/ (v dolní liště „Prohlášení o shodě“).

Likvidace

Likvidace balení. Balení zlikvidujte podle jeho druhu.



Karton a lepenku do kontejneru s papírem. Fólii dorecyklovatelných materiálů.



Likvidace starého zařízení (to se týká Evropské unie a dalších evropských zemí s tříděným sběrem (sběrem recyklovatelných materiálů). Staré zařízení nesmíte vyhazovat do domácího odpadu! Každý spotřebitel má ze zákona povinnost vyhazovat staré zařízení, které již nemůže být déle používáno, odděleně od domovního odpadu např. ve sběrně odpadu ve své obci nebo oblasti. Toto zajišťuje řádnou recyklaci starých zařízení a vyhnutí se negativních následků na životní prostředí. Z těchto důvodů jsou elektrická zařízení označena symbolem ukázaným zde.

Vyrobeno v Číně

Distributor:
Technaxx Deutschland GmbH & Co. KG
Konrad-Zuse-Ring 16-18,
61137 Schöneck, Německo

Flexibilní solární balkonová elektrárna WiFi, 600 W TX-270