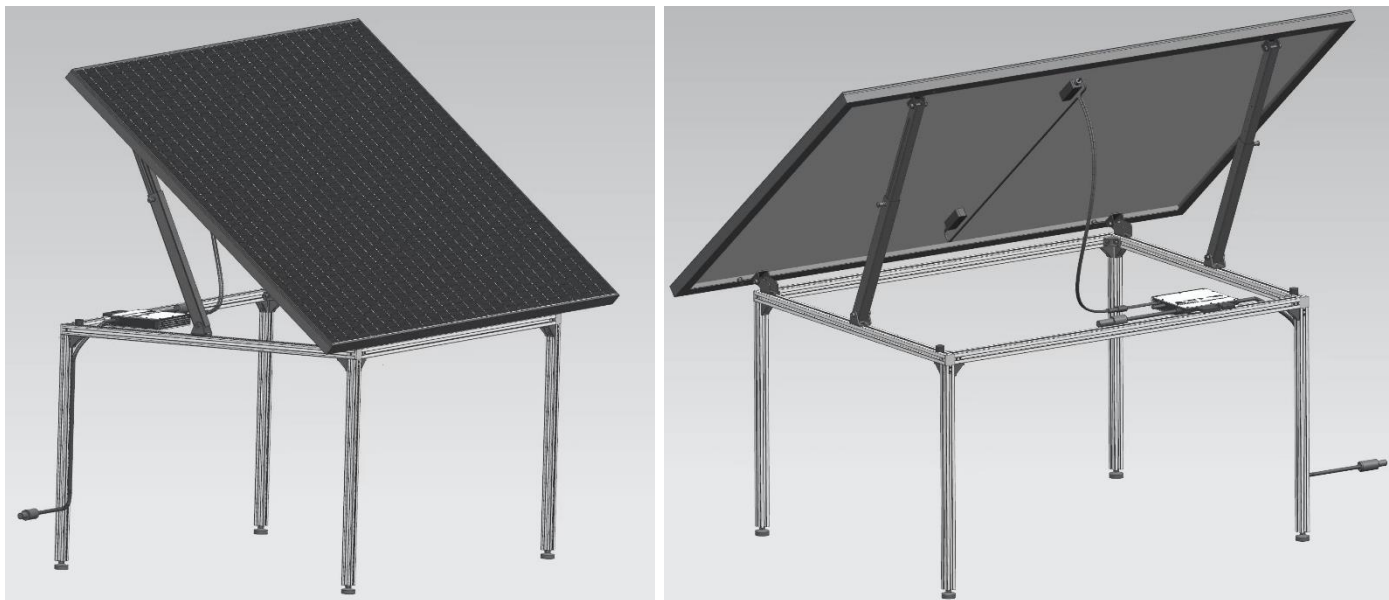


Technaxx® * Návod k obsluze

Stolní solární elektrárna 400 W TX-250

DŮLEŽITÉ, USCHOVEJTE SI PRO BUDOUCÍ REFERENCI: ČTĚTE POZORNĚ
Před prvním použitím zařízení si pečlivě přečtěte návod k použití a bezpečnostní informace.



Toto zařízení není určeno pro použití osobami (včetně dětí) se sníženými fyzickými, smyslovými nebo duševními schopnostmi nebo nedostatečnými zkušenostmi a znalostmi, pokud na ně nedohlíží osoba odpovědná za jejich bezpečnost nebo poučeny o používání zařízení. Dohlížejte na děti, aby si s tímto zařízením nehrály.

Tento uživatelský manuál pečlivě uschovejte pro budoucí použití nebo výměnu výrobku. Udělejte totéž s originálním příslušenstvím pro tento výrobek. Pokud je v záruce, kontaktujte prodejce nebo obchod, kde jste tento výrobek zakoupili.

Solární panel	Mikromenic
Omezená záruka na výrobek - 2 roky Omezená záruka na spickový výkon - omezená náprava 2 roky	12 let (144mesíců) omezená záruka

Užijte si svůj výrobek. * Podělte se o své zkušenosti a názor na jednom ze známých internetových portálů.

Specifikace se mohou změnit bez předchozího upozornění - ujistěte se, že používáte nejnovější příručku dostupnou na webových stránkách výrobce.

Obsah

Důležité poznámky na začátku	3	Připojení mikroměniče ke střídavé síti (připojení střídavého proudu)	13
Zamýšlené použití	3	Nastavení stolu.....	14
Vysvětlení použitých piktogramů	3	Nastavení výšky nohou / vyrovnání nerovností.....	14
Poznámka	4	Použití jako elektrárny	15
Nebezpečí zranění!	4	Nastavení úhlu.....	15
Nebezpečí poškození!.....	4	Odhadovaný výkon	15
Bezpečnostní pokyny	5	Jak nastavit úhel?	15
Opatrnost při instalaci.....	7	První uvedení do provozu.....	16
Kvalifikovaný personál.....	7	LED indikátor stavu	16
Odmítnutí odpovědnosti	7	Konfigurace WiFi	17
Funkce.....	7	Získejte aplikaci	17
Údaje o produktu	8	Webová stránka.....	18
Obsah balení:.....	8	Řešení problémů	19
Přehled produktu	8	Technické specifikace.....	20
Příprava	9	Stůl	20
Požadavky na provoz fotovoltaického systému.....	9	Měnič.....	20
Montáž.....	10	Příloha.....	22
Obecné poznámky	10	Stanovení rezervy na vedení	22
Montáž nohou	10	Zatížitelnost měděných vedení	23
Vedení / montáž připojovacího kabelu	12	Stanovení rezervy na vedení	24
Přípevnění připojovacího kabelu k noze	12	Podpora.....	24
Připojení mikroměniče	12	Péče a údržba	25
Připojení solárních panelů (stejnosměrné připojení).....	12	Skladování	25
		Prohlášení o shodě	25
		Likvidace	25

Důležité poznámky na začátku



POZOR! (pro DE a CH k 08-2023)

Instalace s výkonem nad 600 W mohou provádět pouze dodavatelé elektrických zařízení. Kromě toho je třeba podat odpovídající písemnou zprávu provozovateli sítě! Pokud tedy vaše instalace přesahuje 600 W, obraťte se na odbornou

Zamýšlené použití

- Produkt je určen výhradně k venkovnímu použití. Je určen pouze pro rezidenční použití a není vhodný pro komerční použití. Produkt používejte pouze tak, jak je popsáno v tomto návodu k instalaci. Jakékoli jiné použití je považováno za nesprávné a může vést k poškození majetku, nebo dokonce ke zranění osob. Produkt není dětská hračka. Výrobce ani prodejce nenesou žádnou odpovědnost za škody způsobené nesprávným nebo chybným používáním.
- Mikroměnič smí být provozován pouze s pevným připojením Wieland nebo Schuko k veřejné elektrické síti. Mikroměnič není určen pro mobilní použití. Mikroměnič je určen pouze pro použití v síti. Úpravy mikroměniče jsou obecně zakázány. Změny prostředí je vždy nutné konzultovat s kvalifikovaným elektrikářem. Montáž, instalace a elektrické připojení.

Vysvětlení použitých piktogramů



Přečtěte si návod k obsluze



Varování



Pozor, nebezpečí úrazu elektrickým proudem



Pozor, horký povrch

Poznámka

● Výrobek používejte pouze k účelům odpovídajícím jeho zamýšlené funkci. ● Výrobek nepoškozujte. V následujících případech může dojít k poškození výrobku: Nesprávné napětí, nehody (včetně tekutin nebo vlhkosti), nesprávné použití výrobku, chybná nebo nevhodná instalace, problémy s napájením ze sítě včetně napěťových špiček nebo poškození bleskem, zamoření hmyzem, zásahy nebo úpravy výrobku jinými osobami než autorizovaným servisním personálem, vystavení abnormálně korozivním materiálům, vložení cizích předmětů do přístroje, použití s příslušenstvím, které nebylo předem schváleno. ● Dodržujte všechna varování, bezpečnostní opatření a bezpečnostní pokyny uvedené v návodu k obsluze.

Nebezpečí zranění!

Nesprávná manipulace s produktem může vést ke zranění.

- Nedovolte dětem, aby si s produktem hrály, věšely se za něj nebo na něm stály. Mohou spadnout a vážně se zranit.
- Produkt se může převrátit, pokud je zatížen příliš silně nebo jen na jedné straně. Zajistěte rovnoměrné rozložení zatížení.
- Nikdy si na produkt nesedejte ani nestoupejte.
- Desky stolu jsou vyrobeny ze skla. Pokud se produkt převrhne, může se sklo rozbít a způsobit vážné zranění. O produkt se neopírejte.
- Nepokládejte na skleněnou desku extrémně studené nebo horké předměty přímo. Vždy používejte vhodnou základnu.
- Nepoužívejte produkt jako stupátko, kozlík, gymnastické nářadí apod.
- Pravidelně kontrolujte, zda není produkt poškozen.
- Neprovádějte na produktu žádné neodborné opravy ani konstrukční úpravy. Může tím vzniknout nebezpečí pro uživatele.
- Produkt používejte pouze na rovném povrchu.
- Pokud je produkt špatně zkonstruován, může se při zatížení zhroutit. Při tom se můžete zranit. Produkt vždy sestavujte podle těchto pokynů k montáži.
- Nepokládejte na produkt nic těžšího než 25 kg.
- Produkt je velmi těžký. Převahu a montáž provádějte nejméně ve dvou lidech, aby nedošlo ke zranění.

Nesprávná montáž a používání mohou způsobit zranění.

- Při montáži a každodenním používání si dávejte pozor na ruce a prsty.
- Dávejte pozor, aby se vám do skládacího zařízení nezachytily ruce, aby nedošlo ke zranění.
- Při používání skládacího zařízení se před použitím produktu ujistěte, že skládací mechanismus zcela zapadne.
- Sklo je těžké a může se rozbít. S produktem zacházejte opatrně.
- Aby nedošlo k rozdrčení, montáž a přepravu provádějte opatrně.

Nebezpečí poškození!

Nesprávná manipulace s produktem může vést k jeho poškození.

- Umístěte produkt na snadno přístupný, rovný a dostatečně stabilní povrch.
- Nepokládejte produkt na hranu ani na hranu povrchu.

- Nepokládejte produkt na horké povrchy (gril, sporák, topidlo atd.) ani do jejich blízkosti.
- Se skleněnými povrchy zacházejte opatrně.
- Produkt nepoužívejte, pokud jsou jeho komponenty prasklé, naštípnuté nebo deformované. Poškozené komponenty vyměňujte pouze za odpovídající originální komponenty.

Bezpečnostní pokyny

- Pečlivě si přečtěte návod k obsluze. Obsahuje důležité informace o používání, bezpečnosti a údržbě přístroje. Návod k obsluze uschovejte na bezpečném místě a v případě potřeby jej předejte dalším uživatelům.
- Před instalací nebo používáním stolní solární elektrárny si přečtěte všechny pokyny a upozornění v technické dokumentaci, na mikroměniči a na solárním modulu.
- Příklad přístroj smí být používán pouze k určenému účelu v souladu s tímto návodem k obsluze.
- Při používání dodržujte bezpečnostní pokyny.
- Před uvedením do provozu zkontrolujte, zda zařízení, jeho přívodní kabel a příslušenství nejsou poškozeny. Zařízení nepoužívejte, pokud vykazuje viditelné poškození.
- Zařízení provozujte pouze z domácích zdrojů energie. Zkontrolujte, zda síťové napětí uvedené na typovém štítku odpovídá napětí vaší elektrické sítě.
- Všechny elektrické instalace provádějte v souladu s místními předpisy (včetně VDE).
- Při instalaci a provozu zásuvného fotovoltaického systému dodržujte místní právní předpisy a podmínky připojení provozovatele sítě. Zejména DIN VDE V 0100-551-1 (VDE V 0100-551-1), VDE AR-N 4105:2018-11, DIN VDE 0100-712, DIN VDE 0100-410 a DIN VDE V 0628-1 (VDE V 0628-1).
- Vezměte na vědomí informace o stanovení rezervy vedení na konci tohoto návodu k obsluze.
- Kryt mikroměniče je chladičem a může dosáhnout teploty až 80 stupňů Celsia. Abyste snížili riziko popálení, nedotýkejte se krytu mikroměniče.
- Uvědomte si, že černý povrch solárního panelu může dosahovat vysokých teplot. Abyste snížili riziko popálení, solárního panelu se nedotýkejte, když byl umístěn delší dobu na slunci. Pro změnu úhlu použijte rukavice nebo na něj položte ubrus. Počkejte asi 5–10 minut, abyste zajistili, že se nespálíte.
- Napájecí kabel nemačkejte, netahejte jej přes ostré hrany ani horké povrchy. Napájecí kabel nepoužívejte k přenášení.
- Pokud je napájecí kabel tohoto zařízení poškozen, musí být vyměněn výrobcem nebo jeho zákaznickým servisem nebo podobně kvalifikovanou osobou, aby se předešlo nebezpečí.
- Příklad přístroj je určen pouze pro použití v domácnosti nebo pro podobné účely. Nesmí se používat ke komerčním účelům!
- Ujistěte se, že je zařízení během provozu dobře zajištěno a že nelze zakopnout o kabely.
- Nikdy nepoužívejte zařízení po poruše, např. pokud zařízení spadlo do vody nebo

bylo jinak poškozeno.

- Výrobce nenese žádnou odpovědnost v případě nesprávného použití v důsledku nedodržení návodu k obsluze.
- Úprava nebo změna výrobku ovlivní jeho bezpečnost. Upozornění: Nebezpečí zranění!
- Veškeré úpravy a opravy zařízení nebo příslušenství smí provádět pouze výrobce nebo osoby, které jsou k tomu výrobcem výslovně pověřeny.
- Ujistěte se, že je výrobek napájen ze snadno přístupného zdroje napájení, abyste mohli zařízení v případě nouze rychle odpojit od elektrické sítě.
- Nikdy neotvírejte výrobek bez autorizace. Nikdy neprovádějte opravy sami!
- S výrobkem zacházejte opatrně. Může se poškodit otřesy, nárazy nebo pádem i z malé výšky.
- Výrobek uchovávejte mimo dosah extrémního tepla.
- Nikdy neponořujte výrobek do vody nebo jiných kapalin.
- Technické změny a chyby jsou vyhrazeny!



Varování!

- V žádném případě nemanipulujte s mikroměničem či s jinými částmi zařízení ani do nich nijak nezasahujte.
- Nebezpečí poškození v důsledku neodborných úprav!
- Udržujte všechny kontakty suché a čisté!



Pozor! Nebezpečí úrazu elektrickým proudem!

- Při provozu tohoto zařízení jsou některé jeho části pod nebezpečným napětím, což může vést k vážným fyzickým zraněním nebo smrti. Proto dodržujte následující pokyny, abyste minimalizovali riziko zranění.
 - Zástrčku odpojujte pouze v beznapěťovém stavu!
- Před vizuálními kontrolami a údržbou zkontrolujte, zda je napájení vypnuto a zajištěno proti opětovnému zapnutí.



Pozor, horký povrch!

- Povrch mikroměniče a solárního panelu může být velmi horký. Při dotyku může dojít k popáleninám.
- Namontujte mikroměnič tak, aby nedošlo k náhodnému kontaktu.
- Nedotýkejte se horkých povrchů. Při práci na mikroměniči počkejte, až jeho povrch dostatečně vychladne.

Montáž, instalace a elektrické připojení



Varování!

- Veškeré práce včetně přepravy, instalace, uvedení do provozu a údržby musí provádět kvalifikovaný a vyškolený personál.
- Elektrické připojení k centrálním rozvodům budovy smí provádět pouze elektrikář s licenci.
- Nepřipojujte mikroměnič k síti provozovatele, dokud jste nedokončili instalaci a neobdrželi potvrzení/schválení od provozovatele elektrické sítě.

- Pokud mikroměniče instalujete ve velké výšce, předejděte možnému riziku pádu.
- Do zástrček a zásuvek nevkládejte elektricky vodivé části! Nářadí musí být suché.

Opatrnost při instalaci

- Při instalaci musí být přístroj odpojen od elektrické sítě a solární panely musí být zastíněné nebo zaizolované.
- Nainstalujte mikroměnič a všechny stejnosměrné přípojky na vhodné místo, například pod solární panel, aby nedocházelo k přímému vystavení UV/slunečnímu záření či dešti, hromadění sněhu apod. V každém případě musí být zajištěna dostatečná cirkulace vzduchu kvůli chlazení.
- Mikroměnič instalujte tak, aby byla zachována vzdálenost alespoň 2 cm od nejbližšího povrchu. V opačném případě může dojít k přehřátí mikroměniče.
- Neinstalujte na místech, kde se mohou vyskytovat plyny nebo hořlavé materiály.

Kvalifikovaný personál

Dostatečně informovaná osoba nebo osoba pod dohledem osoby s elektrotechnickými dovednostmi a znalostmi, aby rozpoznala rizika a vyhnula se nebezpečí způsobenému elektřinou. Z bezpečnostních důvodů se v tomto návodu pod pojmem „kvalifikovaný personál“ rozumí osoba, která je obeznámena s bezpečnostními požadavky, chladicími systémy a elektromagnetickou kompatibilitou (EMC) a která je oprávněna napájet, uzemňovat a připojovat zařízení, systémy a obvody v souladu s platnými bezpečnostními postupy. Mikroměnič, příslušenství a připojené systémy smí uvádět do provozu a obsluhovat pouze kvalifikovaný personál.

Odmítnutí odpovědnosti

- Společnost Technaxx Deutschland v žádném případě nenesse odpovědnost za jakékoliv přímé, nepřímé, trestné, náhodné, zvláštní následné nebezpečí, nebezpečí ohrožení majetku nebo života, nesprávné skladování, které by vzniklo v důsledku používání nebo nesprávného používání jejich výrobků nebo v souvislosti s ním. ● V závislosti na prostředí, ve kterém se používá, se mohou objevit chybová hlášení.

Funkce

- Řešení dvojího použití solární elektrárny a stolu
- Snadná instalace: zapojení, spuštění, úspora energie
- Když se solární modul nepoužívá, vyrábí elektřinu jako stolní deska
- Nastavení úhlu pro lepší výkon (20 °/30 °/35 °)
- Obsahuje předmontovaný mikroměnič s výstupním výkonem 400 W
- Možnost sledování výkonu prostřednictvím APP a webového zobrazení
- Vhodné pro dodávání elektrické energie do 230V sítě pro domácnosti
- Ideální pro pokrytí základní spotřeby vaší domácnosti během dne
- Částečně předmontované řešení – k rámu je třeba přišroubovat pouze nohy
- Optimální pro terasy a balkony (skutečná alternativa k balkonovým elektrárnám)
- Vhodné pro 6–8 osob
- VDE kompatibilní

Údaje o produktu

Nebezpečí poškození!

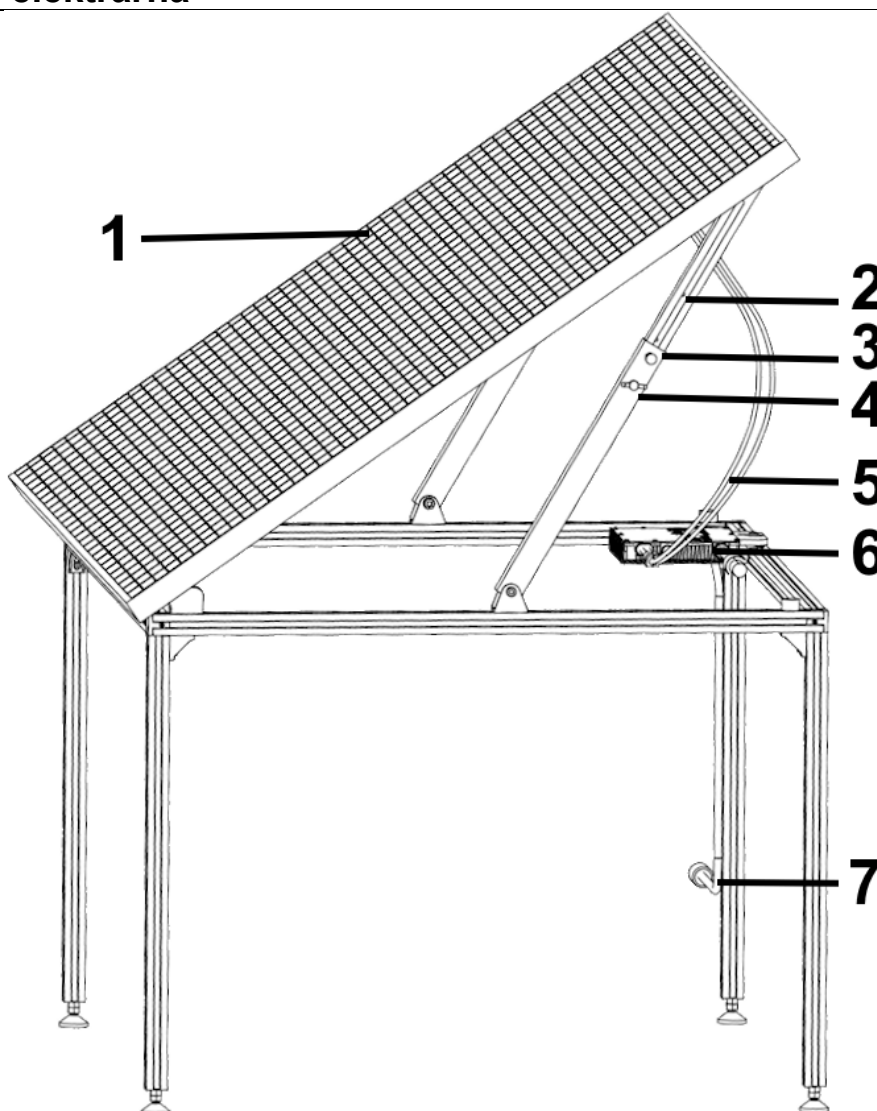
Při neopatrném otevření obalu ostrým nožem nebo jiným špičatým předmětem může dojít k rychlému poškození produktu. Při otvírání buďte velmi opatrní.

Obsah balení:

- 1× FV mikroměnič 400 W
- 1× solární panel 410 W
- 1× rám stolu (předem smontovaný)
- 4× noha stolu
- 1× přípojovací kabel 5 m
- 1× návod k obsluze

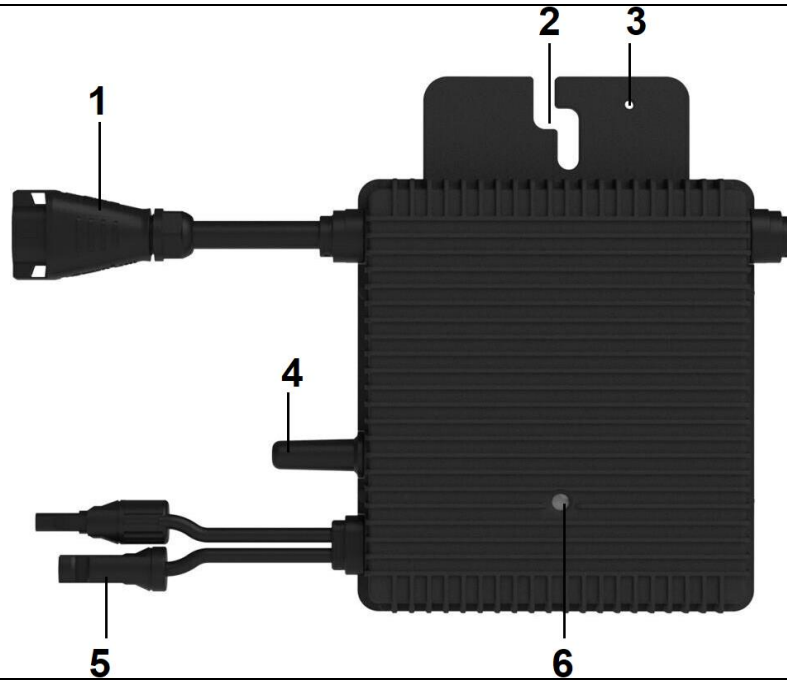
Přehled produktu

Stolní solární elektrárna



1	Solární panel (stolní)	5	Kabel DC (solární panel)
2	Teleskopické rameno	6	Mikroměnič (HMS-400W-1T)
3	Nastavovací kolík	7	Přípojovací kabel
4	Zajišťovací šroub		

FV mikroměnič 400W HMS-400W-1T



1	Připojení na střídavý proud do zásuvky (BC05)	4	Anténa (WiFi)
2	Montážní otvor	5	Stejnoseměrné připojení solárního panelu (MC4)
3	Uzemnění	6	LED indikátor

Příprava

Požadavky na provoz fotovoltaického systému

- Zásuvka Wieland (doporučeno), trvalé připojení nebo zásuvka Schuko/Type13
- Proudový chránič v pojistkové skříni (v dnešní době standard)
- Zásuvka, lépe chráněná ve venkovním prostředí
- Elektroměr se záražkou nebo obousměrný elektroměr



POZOR!

Pro provoz fotovoltaického systému je nutné splnit následující požadavky.

- Svůj fotovoltaický systém musíte písemně zaregistrovat u příslušného provozovatele sítě. **(AT)** Dva týdny před uvedením do provozu se písemně zaregistrujte u provozovatele sítě. Pokud provozovatel sítě během těchto dvou týdnů nevznesl námitky, může být stolní elektrárna uvedena do provozu.
- **(Pouze DE)** Kromě toho musí být příslušnému orgánu předložena zpráva (Market Master Data Register (MaStR)).
- Musíte se ujistit, že již máte k dispozici vhodnou a dostatečně dimenzovanou přívodní zásuvku.
- Nutná výměna měřiče: Musí být k dispozici obousměrný elektroměr nebo to, co určí váš dodavatel elektřiny. Jednoduché elektroměry často nestačí.
- Pokud si nejste jisti, nechte si v případě potřeby ověřit místní podmínky nebo se obraťte na svého operátora sítě.

Montáž

Při montáži dodržujte následující pokyny.

Obecné poznámky

Nesprávná manipulace s produktem může vést k poškození produktu nebo majetku.

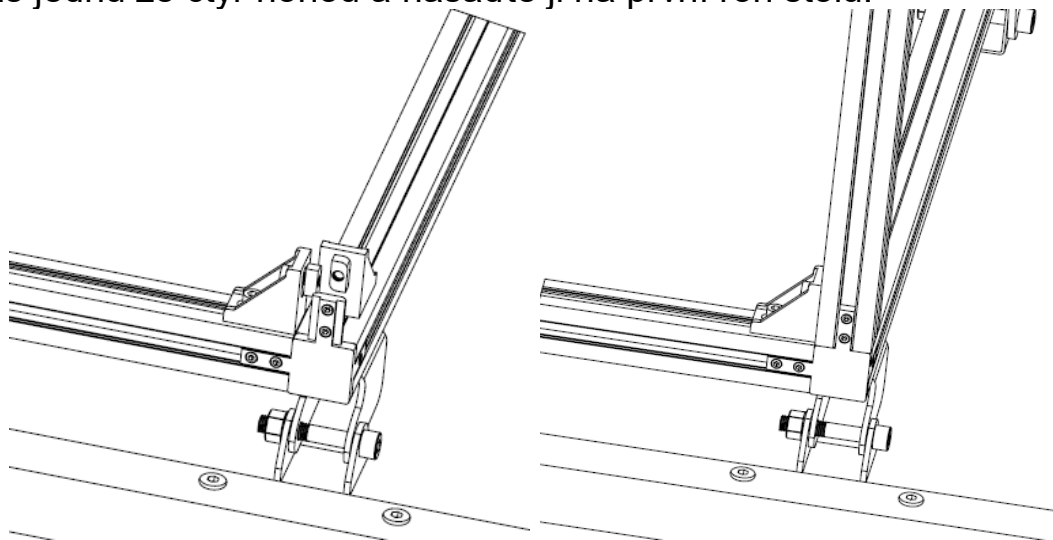
- Namontujte produkt na měkký a čistý povrch. V případě potřeby pod něj položte deku nebo podobnou podložku, aby nedošlo k poškrábání nebo poškození povrchu.
- Při montáži produktu postupujte opatrně a dodržujte montážní pokyny.
- Produkt je velmi těžký. Převážení a montáž provádějte nejméně ve dvou lidech, aby nedošlo k poškození.
- Před zahájením montáže vizuálně zkontrolujte solární modul, měnič a všechny kabely, zda nejsou poškozeny.
- Nestoupejte na modul ani na rám modulu. Abyste zabránili vzniku mastných skvrn na modulu, nedotýkejte se rukama skleněného povrchu a v ideálním případě používejte pracovní rukavice.
- Zapište si model a sériové číslo komponentů (měnič, solární modul) a čísla si uschovejte. V případě závady budeme potřebovat tato čísla pro jedinečnou identifikaci.

Montáž nohou

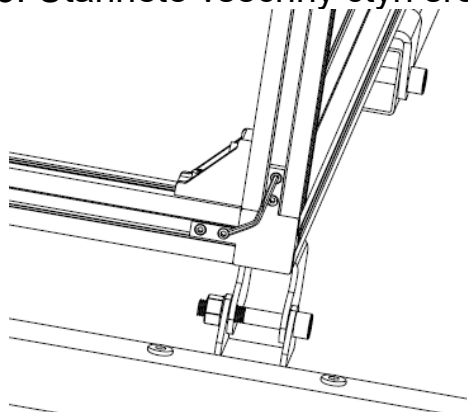
Jsou potřeba následující nástroje: 1× imbusový klíč 3 mm a 1× imbusový klíč 5 mm

1. Položte stůl se solárním modulem rovně na čistý povrch. Nejlepší je použít nějakou ochranu, například deku nebo karton ve velikosti modulu. Dávejte pozor, abyste nepoškodili přední skleněnou část.

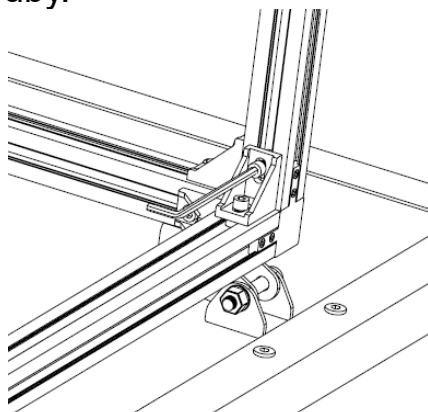
2. Vezměte jednu ze čtyř nohou a nasadte ji na první roh stolu.



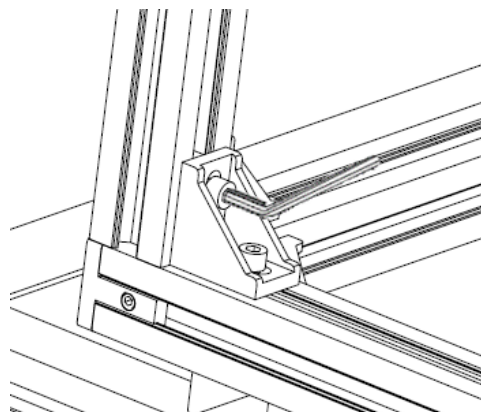
3. Utáhněte všechny čtyři šrouby.



Použijte 2× 3mm imbusový klíč



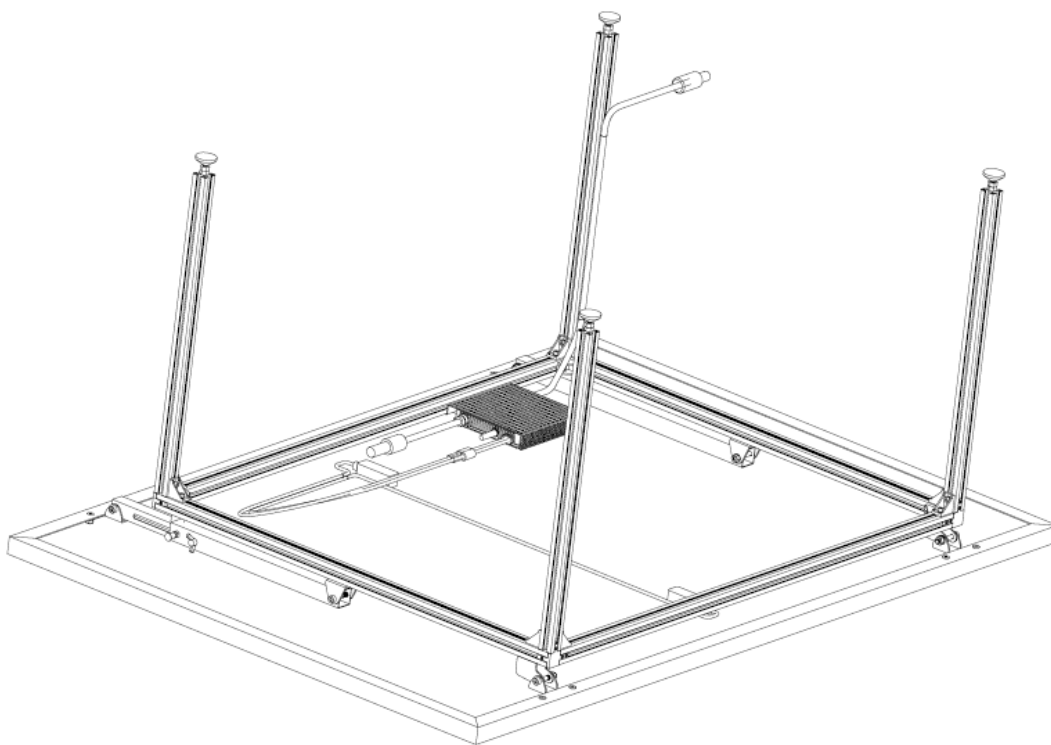
Použijte 1× 5mm imbusový klíč



Použijte 1× 5mm imbusový klíč

4. Zopakujte výše uvedený postup pro zbývající tři nohy.

5. Noha s úchyty pro připojovací kabel musí být nainstalována jako na obrázku níže, vedle mikroměniče.



Vedení / montáž připojovacího kabelu

Všechny kabely jsou předem připojeny. Za normálních okolností nemusíte provádět žádná další připojení. Před zapojením zástrčky do síťové zásuvky jen zkontrolujte, zda jsou všechna spojení provedena a drží. Jediné připojení, které musíte provést, je zapojit připojovací kabel z mikroměniče do síťové zásuvky.

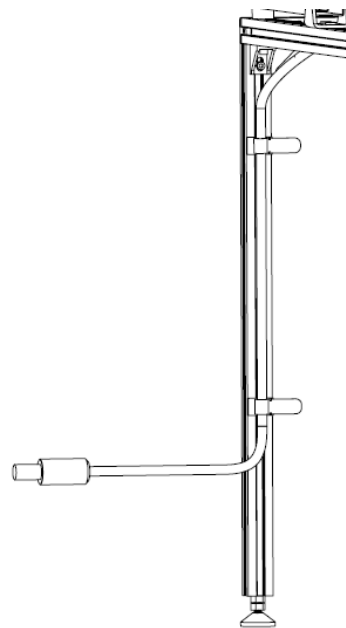
Přípevnění připojovacího kabelu k noze

Na jedné noze jsou předinstalovány úchyty pro připojovací kabel.

Na obrázku vpravo je zobrazená dokončená montáž připojovacího kabelu. Připojte připojovací kabel jako na obrázku vpravo.

Připojení mikroměniče

Mikroměnič je v této sadě již předinstalován na rámu stolu. (Může být nutné pouze připojit solární moduly (DC) k mikroměniči.) Na straně střídavého proudu je nutné provést pouze připojení pomocí přiloženého připojovacího kabelu. Podle VDE se zde doporučuje připojení zástrčkou Wieland. Je možné také připojení zástrčky Schuko/Type13 se zásuvkou Schuko/Type13, protože použitý mikroměnič má certifikaci na VDE4105.



UPOZORNĚNÍ!

Před instalací a při ní dodržujte všechny místní předpisy a omezení.



UPOZORNĚNÍ!

Externí ochranný uzemňovací vodič je připojen ke svorce ochranného uzemňovacího vodiče mikroměniče prostřednictvím připojení střídavého proudu. Při připojování nejprve připojte svorku střídavého proudu, abyste zajistili uzemnění mikroměniče. Poté připojte svorky stejnosměrného proudu. Při odpojování nejprve odpojte střídavý proud otevřením jističe větve, ale ponechte ochranný zemnicí vodič v jističi větve připojený k mikroměniči. Poté odpojte stejnosměrné vstupy.



UPOZORNĚNÍ!

Nainstalujte odpojovací zařízení na střídavou stranu mikroměniče.



UPOZORNĚNÍ!

Důrazně se doporučuje instalovat přepětové ochrany do příslušné elektroměrové skříňky.

Připojení solárních panelů (stejnoseměrné připojení)

Připojte kabely DC solárních panelů ke straně vstupu stejnosměrného proudu mikroměniče.

400W měnič je již připojen k solárnímu panelu přes konektory MC4. Jednoduše připojte stejnosměrné připojovací kabely mikroměniče k odpovídajícímu protějšku solárního panelu. Při tom zapojte dvojici konektorů k sobě tak, abyste uslyšeli

cvaknutí. Na konektorech některých solárních panelů je vytištěna polarita (+, -), která platí pro panely. Stejnoseměrný kabel mikroměniče s označením plus (+) se připojí k pólu minus (-) panelu, kabel s označením minus (-) k pólu plus (+). Ujistěte se, že je polarita správná.

Poznámka: Pokud je při zapojování stejnosměrných kabelů již zapojen střídavý kabel, měl by LED indikátor mikroměniče okamžitě zeleně blikat a do 2 minut se začít synchronizovat se sítí. Pokud není připojen síťový kabel, LED indikátor bude nepřetržitě blikat červeně, dokud nebude síťový kabel připojen (viz kapitola LED indikátor stavu).

Připojení mikroměniče ke střídavé síti (připojení střídavého proudu)



K síti EU / 50 Hz / 230 V s 13A automatickým jističem lze připojit maximálně 1× 400 W.

Připojení k elektrické síti se provádí pomocí vhodného napájecího kabelu. Používejte pouze třížilové kabely, které jsou schváleny i pro venkovní instalaci a mají průřez vodičů přizpůsobený proudu (nejlépe 1,5 mm² nebo 4 mm²).

Připojovací kabely připevněte k montážní liště pomocí kabelových stahovacích pásků odolných proti UV záření tak, aby byly kabely chráněny před deštěm a sluncem a zejména aby zástrčkové spoje nemohly ležet v kaluži vody. K připojení mikroměniče a připojovacího kabelu lze v závislosti na variantě dodávky použít předmontovaný zásuvný systém střídavého proudu v kombinaci s kabelem střídavého proudu a montovanou připojovací zásuvkou BC05 nebo vstup/výstup sítě střídavého proudu. Pro montáž konektoru Wieland je nutné demontovat předem namontovaný systém konektorů BC05.

Poznámka: Je možné použít i jiné zásuvkové spoje / systémy, pokud jsou vhodné pro venkovní použití a pro dané proudové úrovně.

Nastavení stolu

Po montáži stolu a kontrole všech kabelových připojení jste připraveni. Zkontrolujte, zda jsou zajišťovací šrouby teleskopického ramene pevně utaženy. Nyní je třeba, aby alespoň dvě osoby zvedly stůl, otočily ho a položily na nohy.

Důležité:

1. V závislosti na umístění stolu je nutné na vyvýšenou elektrárnu dohlížet nebo ji opravit, aby nedošlo k poškození a nehodám.
2. Při používání jako stolu odpojte mikroměnič.
3. Při pokládání šálek, talířů, příborů, hrnců atd. na stůl používejte podtácky nebo ubrus, aby nedošlo k poškrábání nebo poškození solárního panelu.
4. Dávejte pozor, aby přívodní kabel k síťové zásuvce nezpůsobil nebezpečí zakopnutí. Pokud je to možné, položte kabel rovně a přímo k nejbližší stěně se síťovou zásuvkou.

Nastavení výšky nohou / vyrovnání nerovnosti

Jsou potřeba následující nástroje: 1× 14mm klíč s otevřeným koncem

1. K nastavení výšky stolu otáčejte spodní maticí nohy stolu proti směru hodinových ručiček. Poznámka: Bude se otáčet celá noha stolu.

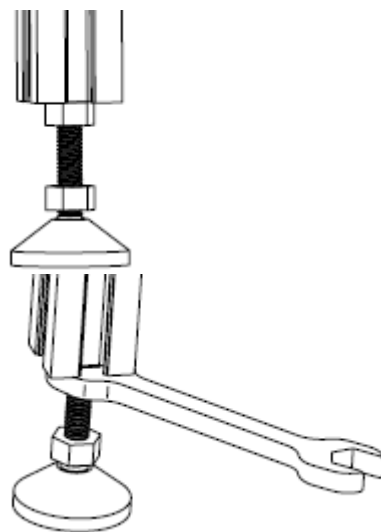
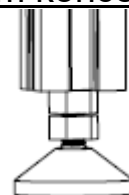
Důležité: Aby byla zajištěna stabilita stolu, neodšroubovávejte nohu stolu dále než 20 mm na výšku.

2. Otáčejte maticí, dokud nedosáhnete požadované výšky nebo dokud se nerovnosti nevyrovnejší.

3. Nyní utáhněte horní matici, abyste nohu stolu zajistili. Šroubujte ve směru hodinových ručiček, dokud matice nedosáhne na nohu stolu.

4. Pokud je to nutné k dosažení požadované výšky nebo vyrovnání stolu, opakujte kroky 1–3 i u ostatních tří nohou.

Tip: Zda stůl stojí rovně, zkontrolujte vodováhou.



Použití jako elektrárny

Nastavení úhlu

Pro nastavení solárního panelu si můžete vybrat ze tří různých úhlů: 20 °, 30 ° a 35 °.

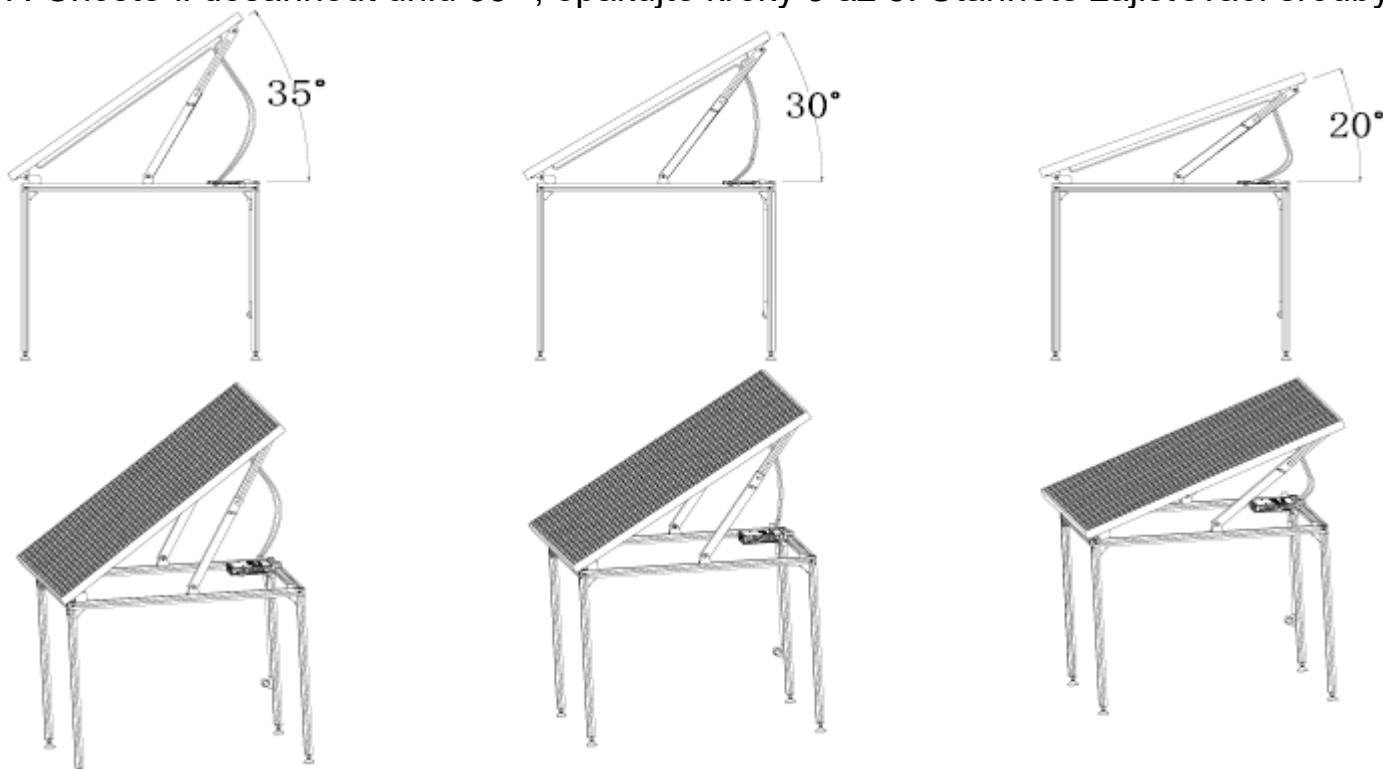
Odhadovaný výkon

Výkon stolní elektrárny ovlivňuje úhel montáže (20 °, 30 °, 35 °), orientace (západ, jih, východ) a zeměpisná poloha.

Výkon	Ø max. elektrický výkon / rok	Ø max. elektrický výkon / den
410 W (400 W) – jih, 20 °	455 až 470 kWh	1,25 až 1,29 kWh
410 W (400 W) – jih, 30 °	475 až 490 kWh	1,30 až 1,34 kWh
410 W (400 W) – jih, 35 °	485 až 500 kWh	1,33 až 1,37 kWh
410 W (400 W) – jihovýchod, 35 °	455 až 465 kWh	1,25 až 1,27 kWh
410 W (400 W) – jihozápad, 35 °	460 až 465 kWh	1,26 až 1,27 kWh
410 W (400 W) – východ, 20 °	380 až 390 kWh	1,04 až 1,07 kWh
410 W (400 W) – západ, 20 °	385 až 395 kWh	1,05 až 1,08 kWh

Jak nastavit úhel?

1. K nastavení úhlu povolte zajišťovací šrouby na každém teleskopickém rameni. Vytáhněte nastavovací kolíky a otočte je tak, aby znovu nezapadly. Zvedněte solární panel dále. Nechte nastavovací kolíky zapadnout na místo.
2. Zvedejte solární panel, dokud se nezablokuje v prvním úhlu 20 °. Utáhněte zajišťovací šrouby.
3. K nastavení jiného úhlu vytáhněte nastavovací kolíky a otočte je tak, aby znovu nezapadly (povolte zajišťovací šrouby).
4. Zvedněte solární panel dále.
5. Nechte nastavovací kolíky zapadnout na místo.
6. Solární panel se při dalším zvedání automaticky zablokuje v dalším úhlu 30 °. Utáhněte zajišťovací šrouby.
7. Chcete-li dosáhnout úhlu 35 °, opakujte kroky 3 až 5. Utáhněte zajišťovací šrouby.



První uvedení do provozu

Po mechanické a elektrické instalaci solárního stolu můžete systém uvést do provozu. Na to by mělo být dostatek slunečního svitu. Solární panel musí produkovat počáteční napětí alespoň 22 V.

Počáteční stav:

1. Mikroměnič je připojen k solárnímu panelu.
2. Mikroměnič se připojuje k domácí síti pomocí zástrčky Wieland (doporučeno) nebo zástrčky Schuko/Type13.
3. Kabele jsou upevněné a chráněné před deštěm a slunečním zářením.
4. Přívodní vedení je připojeno k síti přes jistič.

Postupujte takto:

1. Připojte připojovací kabel k síťové zásuvce, pokud jste to ještě neudělali. (Zapněte jistič a další případné vypínače.)
2. Kontrolka LED mikroměniče by měla červeně blikat.
3. Po zapnutí jističe střídavého proudu bliká kontrolka červeně, dokud se mikroměnič nesynchronizuje s domácí sítí.
4. Při dostatečném slunečním záření začne mikroměnič dodávat energii (synchronizace se sítí) do 2 minut. LED indikátor stavu ukazuje základní funkci. Příkon můžete zkontrolovat pomocí vhodného měřiče energie v síťové zásuvce* (*pro venkovní použití musí být vodotěsný!).
5. Pokud máte nainstalovaný měřič příkonu, můžete jej použít také ke kontrole aktuálního příkonu nebo energie.

Poznámka: Když je připojeno střídavé napájení, ale mikroměnič není spuštěn, lze pomocí měřiče výkonu změřit u každého mikroměniče přibližně 0,2 W výkonu. Jedná se o jalový výkon, nikoli o spotřebu z rozvodné sítě.

LED indikátor stavu

LED indikátor každého mikroměniče poskytuje informace o aktuálním stavu. Všechny mikroměniče odebírají napájecí napětí ze stejnosměrného konektoru / solárních panelů.

Stav při zapnutí

Dokud není mikroměnič synchronizován se sítí, bliká červeně. Proces zapnutí pak obvykle trvá až 2 minuty. Po úspěšné synchronizaci se sítí kontrolka LED mikroměniče bliká zeleně. Mohou se vyskytnout následující stavy LED indikátoru:

Bliká rychle červeně (1 s):	Žádné připojení střídavého proudu	→ bez napájení ze sítě
Bliká pomalu zeleně (3 s):	Připojení střídavého proudu a stejnosměrné připojovací napětí nižší 22 V	→ bez napájení ze sítě
Bliká rychle zeleně (1 s):	Připojení střídavého proudu a stejnosměrné připojovací napětí nad 22 V	→ napájení ze sítě
Žádné blikání LED	Žádné připojení stejnosměrného	→ bez napájení

indikátoru / zhasnutý LED indikátor:	proudu / připojení solárních panelů	ze sítě
--------------------------------------	-------------------------------------	---------

Stav po zapnutí

Rychle blikající zelený LED indikátor značí normální stav a aktivní napájení do sítě. Pokud LED indikátor po 3 minutách stále bliká červeně, znamená to, že napětí solárního panelu je příliš nízké (pod 22 V) nebo že chybí střídavé napětí.

Mikroměnič může začít (znovu) dodávat energii teprve po odstranění příčiny chyby. Příčinou této chyby může být vadné připojení solárního panelu / připojení střídavého proudu nebo připojená síť překračuje / klesá pod rozsah napětí / frekvence mikroměniče. Pokud LED indikátor nevykazuje žádnou funkci nebo zůstává vypnutý, je nejčastější příčinou to, že měnič není připojen k solárnímu panelu nebo je napětí solárního panelu hluboko pod startovacím napětím.

Konfigurace WiFi

1. Mikrostrídač solárního stolu by měl být již nainstalován a připojen k domovní síti. Zapojen do elektrické zásuvky.
2. Maximální komunikační vzdálenost mezi mikroměničem a směrovačem je 20 m ve volném prostoru. Stěny, střechy nebo jiné překážky mezi nimi budou ovlivňovat signál a snižovat komunikační vzdálenost ve skutečných instalacích.

Získejte aplikaci


Chcete-li si stáhnout aplikaci S-Miles Installer z obchodu APP-Store nebo Google Play Store, vyhledejte "S-Miles Installer" nebo naskenujte níže uvedený QR-kód.

[iOS 13.0 nebo vyšší; Android 10.0 nebo vyšší (10-2023)]



1. Pro registraci klikněte na "No Account", zaškrtněte "DIY" a klikněte na "register". Vyplňte registrační formulář s požadovanými informacemi. Poté klepněte na tlačítko "Register".

2. Chcete-li připojit mikroměnič k routeru WiFi, propojte svůj smartphone s přístupovým bodem (WiFi=DTUBI-xxxxxxx) mikroměniče. Použijte heslo WiFi uvedené na zadní straně měniče.

Přejděte na stránku O&M (spodní prostřední ikona ). Klikněte na konfiguraci sítě a APP se připojí k DTU.

Nakonfigurujte WiFi vašeho mikroměniče.

3. Zpět na hlavní stránce stiskněte tlačítko "+" pro vytvoření nové elektrárny. Při vytváření závodu postupujte podle pokynů v aplikaci APP. Podle pokynů APP vyplňte požadované informace.

Poznámka: Trvá až 30 minut, než se v APP zobrazí první hodnoty.

Pokud potřebujete další pomoc, přečtěte si podrobný návod k TX-247 na naší domovské stránce: <https://www.technaxx.de/products/> a vyhledejte "TX-247".



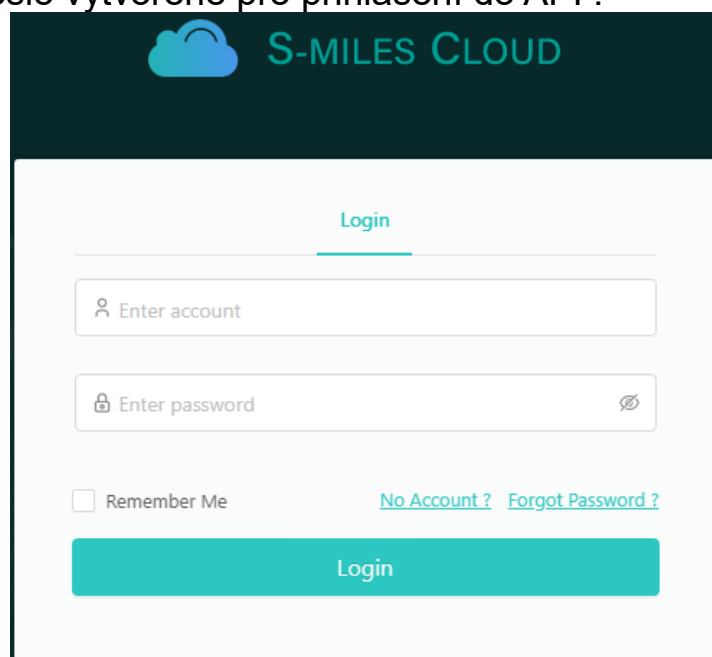
Webová stránka

Provozní údaje měniče si můžete prohlédnout na webové stránce počítače, a to prostřednictvím přístupu do S-Miles Cloud (monitorovací platformy Hoymiles) na adrese <https://world.hoymiles.com>.

Použijte přitom své přihlašovací jméno, které jste si vytvořili prostřednictvím registrace do aplikace S-Miles Installer APP.

- Zadejte účet = přihlašovací účet, uživatelské jméno vytvořené pomocí APP.

- Zadejte heslo = Heslo vytvořené pro přihlášení do APP.



Řešení problémů

Údržbu a odstraňování závad na mikroměniči smí provádět pouze kvalifikovaný personál. Úpravy mikroměniče jsou obecně zakázány. Mikroměnič je zalitý, elektroniku nelze opravit. Mikroměnič HMS-400W-1T odebírá napájecí napětí ze stejnosměrné strany. Pro opětovné spuštění mikroměniče je nutné odpojit solární panely od mikroměniče. Proces spuštění obvykle trvá do 2 minut. Pro účely řešení problémů proveďte následující kroky v uvedeném pořadí:

1. Zkontrolujte, zda jsou zapnuté všechny pojistky střídavého proudu.
2. Zkontrolujte všechny připojovací kabely, zda nejsou poškozené zvenčí.
3. Zkontrolujte všechna připojení na straně střídavého proudu, zda nejsou poškozena nebo zda nedošlo k chybě připojení.
4. Měřte v místech připojení. Použité síťové napětí nesmí překročit ani klesnout pod rozsah střídavého napětí 180–275 V.
5. Restartujte mikroměnič odpojením a opětovným připojením stejnosměrného napájení / solárních panelů. Při normálním procesu spuštění by měl LED indikátor svítit zeleně (viz LED indikátor stavu).



UPOZORNĚNÍ!

Nikdy neodpojujte stejnosměrné kabely, pokud mikroměnič vyrábí energii.

6. Změřte napětí solárního panelu na mikroměniči vhodným multimetrem. Požadované startovací napětí mikroměniče je vyšší než 22 V.
7. Zkontrolujte konektory MC4 mikroměniče a solárních panelů. Poškozené stejnosměrné přípojky je třeba vyměnit.
8. V případě potřeby si u provozovatele sítě ověřte, zda frekvence sítě odpovídá frekvenčnímu rozsahu mikroměniče.



UPOZORNĚNÍ!

Nepokoušejte se mikroměnič opravovat.

Pokud výše uvedené kroky problém nevyřeší, kontaktujte naši podporu nebo elektrikáře.



Přípojku střídavého proudu na mikroměniči nelze vyměnit/opravit. Pokud byl kabel poškozen, je třeba zařízení zlikvidovat.



Pokud není stanoveno jinak, musí být údržba prováděna při odpojení zařízení od sítě (síťový vypínač je otevřený) a solární panely musí být zakryty nebo izolovány.



K čištění nepoužívejte hadry ani žíravé prostředky, které by mohly způsobit korozi částí zařízení nebo elektrostatický náboj.



Vyhnete se dočasným opravám. Veškeré opravy provádějte pouze s použitím originálních náhradních dílů.



Každý mikroměnič je třeba chránit jističem, ale centrální ochrana odpojením není vyžadována, pokud to nestanoví místní normy nebo příslušný provozovatel sítě.

Technické specifikace

Technické specifikace solárního modulu naleznete v přiloženém datovém listu.

Stůl

Rozměry	Solární panel / deska stolu: cca 173 × 114 × 4 cm Rám: cca 125 × 103 × 80 cm
Výška nastavení nohou	max. 20 mm
Materiál	Rám: Hliník potažený plastovými částicemi Sklo: Tvrzené sklo s nízkým obsahem železa 3,2 mm
Barva	Černá
Hmotnost	32,5 kg
Maximální zatížení	25 kg
Obsah balení	1× FV mikroměnič 400 W, 1× solární panel 410 W, 1× rám stolu (předmontovaný), 4× noha stolu, 1× 5m přípojovací kabel, 1× návod k obsluze

Měnič

Model	HMS-400W-1T
Vstup stejnosměrného proudu	
Doporučený příkon panelu (W)	320-540
Maximální počet panelů	1
Připojení panelu	MC4
Rozsah napětí MPPT (V)	16-60
Startovací napětí (V)	22
Rozsah provozního napětí (V)	16-60
Maximální vstupní napětí (V)	65
Maximální vstupní proud (A)	14
Maximální vstupní zkratový proud (A)	25

Výstup střídavého proudu	
Jmenovitý výstupní výkon (VA)	400
Jmenovitý výstupní proud (A)	1,81 při 220 V 1,74 při 230 V 1,67 při 240 V
Jmenovité výstupní napětí/rozsah (V)	220/180–275 230/180–275 240/180–275
Jmenovitá frekvence / rozsah jmenovité frekvence (Hz)	45–55 (pod 50 Hz při 220 V a 230 V)
Účinnost	>0,99 standard Předbíhá o 0,8...zpožďuje se o 0,8
Harmonické zkreslení výstupního proudu	≤3 %

Účinnost, bezpečnost a ochrana	
Vážená účinnost CEC	96,70 %
Jmenovitá účinnost MPPT	99,80 %

Noční spotřeba energie (mW)	<50
-----------------------------	-----

Mechanické údaje	
Rozsah okolní teploty (°C)	-40~+65
Rozsah skladovacích teplot (°C)	-40~+85
Rozměry (Š × V × H) mm	182 x 164 x 30
Hmotnost (kg)	1,75
Třída ochrany	NEMA 6 outdoor (IP67)
Chlazení	Přirozená cirkulace vzduchu – žádné ventilátory
Délka výstupního kabelu střídavého proudu (cm)	50

Charakteristika	
Komunikace	Vestavěná Wi-Fi
Frekvenční pásmo	2,4 GHz
Vyzářený vysílací výkon max.	69,2 mW
Topologie	Galvanicky izolovaný vf transformátor
Monitorování	Micro Toolkit nebo S-Miles Cloud
Dodržování předpisů	VDE-AR-N 4105:2018, EN50549-1:2019, VFR2019, IEC/EN 62109-1/-2, IEC/EN 61000-3-2/-3, IEC/EN-61000-6-1/-2/-3/-4

Příloha

Stanovení rezervy na vedení

Institut pro fotovoltaiku PI v Berlíně ve spolupráci s Německou společností pro solární energii (DGS) a Vysokou školou aplikovaných věd (HTW) v Berlíně ve své studii zjistili, že je možné v každé domácnosti s jističi bez obav o bezpečnost přivádět až 2,6 A (cca 630 W, což odpovídá dvěma solárními modulům) pomocí zásuvných solárních zařízení, aniž by bylo nutné provádět jakékoliv změny v domovní elektroinstalaci. Může však dojít k odchylce od platné normy pro zatížení vedení. V této příloze jsme popsali, jak splnit požadavky normy a jak vedení otestovat. Pokud se mini solární systémy připojují ke stávajícímu koncovému obvodu, může proudové zatížení jednotlivých úseků kabelu překročit projektovanou standardní míru. Aby se zabránilo přetížení kabelů v domácnosti, jsou chráněny jističem vedení (LSS). Ten se automaticky vypne, jakmile dojde k přetížení. Několik zásuvek a spotřebičů je zpravidla chráněno společnou ochranou vedení. Díky dodatečnému výkonu mini solárního systému se nyní mohou proudy z rozvodné sítě a mini solárního systému sčítat. Proudové zatížení však nejsou detekovány jističem vedení, takže teoreticky může dojít k přetížení. Pomocí následujícího vzorce můžete určit, zda je stávající vedení s jističem dostatečně dimenzované:

I_z udává proudovou zatížitelnost vedení, která musí být větší než součet jmenovitého proudu ochranného zařízení (jističe v ampérech) a výrobního zařízení (výkon v ampérech). I_z i I_g naleznete v následující tabulce pro níže uvedenou příkladovou aplikaci.

$$I_z = I_n + I_g$$

I_z Přípustná proudová zatížitelnost vedení

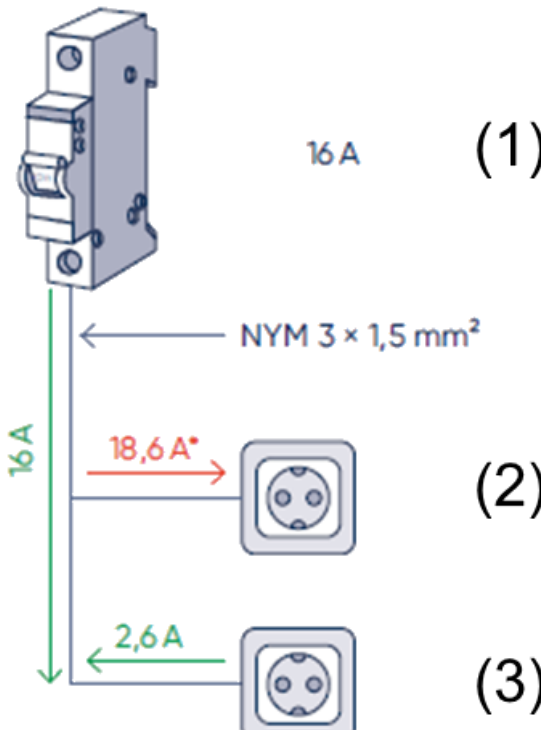
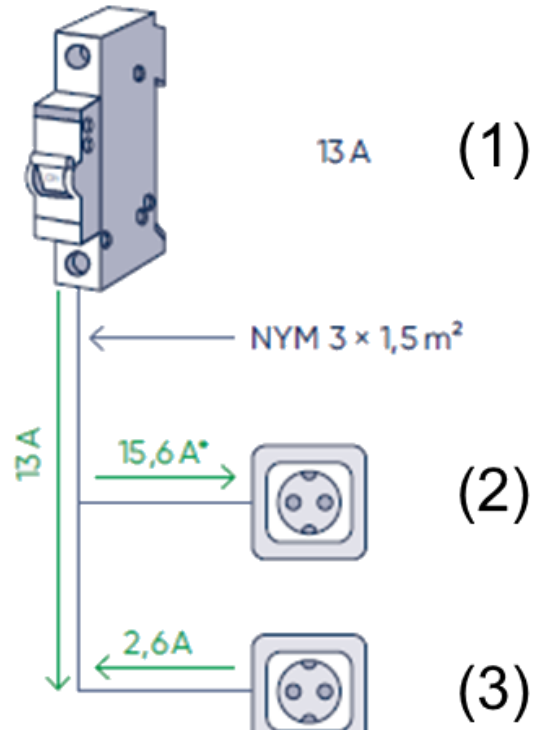
I_n Jmenovitý proud ochranného zařízení (jističe)

I_g Jmenovitý proud systému výroby elektrické energie

Zatížitelnost měděných vedení

Zatížitelnost měděných kabelů a vedení pro pevné uložení v budovách 1,5 mm ² jmenovitého průřezu; při teplotě okolí 25 °C, se dvěma zatíženými žilami*.				
Způsob instalace	Na tepelně izolovaných stěnách	V elektroinstalačních trubkách	Na stěnách	Ve vzduchu
Proudová zatížitelnost Iz vodičů koncového obvodu v ampérech	16,5	17,5	21	23
Maximální jmenovitý proud I _g systému výroby elektrické energie s jističem 16 A	0,5	1,5	5	7
Maximální jmenovitý proud I _g systému výroby elektrické energie s jističem 13 A	3,5	4,5	8	10
Fotovoltaický systém	jeden solární modul	dva solární moduly	až 3 × 115 W	od 4 × 115 W
maximální proudové zatížení v ampérech	1,3	2,6	1,3	2,6

* Příklad z tabulky je založen na dvou zatížených měděných vedeních o jmenovitém průřezu 1,5 mm², což odpovídá vedení v typické německé domácnosti. V případě většího průřezu nebo jiného typu kabelu je přípustná proudová zatížitelnost odlišná, takže je třeba ji posoudit samostatně podle DIN VDE 0298-4.

Příklad před výměnou pojistky	Příklad po výměně pojistky
	
(1)	Jistič
(2)	Elektrický spotřebič
(3)	Mini solární systém 600 W

* maximální přípustné zatížení vedení je 16,5 A

Stanovení rezervy na vedení

Pokud se jedná o měděný kabel s průřezem žil $3 \times 1,5 \text{ mm}^2$, pak je kabel navržen pro trvalé zatížení 16,5 A (v tepelně izolovaných stěnách při teplotě 25 °C). Volná kapacita je rozdíl vedení s 16,5 A minus jistič s 16 A. Volná kapacita v tepelně izolovaných stěnách je tedy 0,5 A. Pokud solární výkon překročí proud 0,5 A, je třeba jistič vyměnit za menší, aby byly splněny požadavky normy DIN VDE 2948-4. Výměnou pojistky za menší 13A pojistku lze nyní z elektrické sítě odebírat stále 13 A, čímž se získá volná kapacita pro elektrické vedení s rozdílem 3,5 A. Výkon solárního systému by tak mohl být až 805 W. V příkladu (pravá polovina obrázku) je výkon mini solárního systému 2,6 A / 600 W, což odpovídá přípustnému zatížení.

Další bezpečnostní pokyny

- Minisolární systém připojujte pouze do trvale připojené zásuvky, nikdy ne do vícenásobné zásuvky.
- Pokud máte ještě nainstalované starší šroubové pojistky, je nutné je od 16 A vyměnit za další menší pojistku.

Podpora

Číslo servisního telefonu technické podpory: **01805 012643*** (14 centů/min z pevné linky v Německu a 42 centů/min z mobilních sítí). E-Mail zdarma: **support@technaxx.de** *Podpora hotline je k dispozici od pondělí do pátku od 9:00 do 13:00 & od 14:00 do 17:00.

Péče a údržba

- Pravidelně kontrolujte všechny šroubové spoje a v případě potřeby je dotáhněte. Uvolněné šroubové spoje snižují bezpečnost a představují riziko zranění.
- Příklad čistěte pouze suchým nebo mírně navlhčeným hadříkem, který nepouští vlákna.
- K čištění přístroje nepoužívejte abrazivní čisticí prostředky.
- K čištění používejte osmotickou vodu.

Skladování

Před uskladněním musí být všechny díly zcela suché.

- K zakrytí výrobku používejte ochranné kryty.
- Výrobek skladujte vždy na suchém místě.

Prohlášení o shodě



Prohlášení o shodě EU si můžete vyžádat na adrese www.technaxx.de/ (v dolní liště „Prohlášení o shodě“).

Likvidace

Likvidace balení. Balení zlikvidujte podle jeho druhu.



Karton a lepenku do kontejneru s papírem. Fólii dorecyklovatelných materiálů.



Likvidace starého zařízení (to se týká Evropské unie a dalších evropských zemí s tříděným sběrem (sběrem recyklovatelných materiálů). Staré zařízení nesmíte vyhazovat do domácího odpadu! Každý spotřebitel má ze zákona povinnost vyhazovat staré zařízení, které již nemůže být déle používáno, odděleně od domovního odpadu např. ve sběrně odpadu ve své obci nebo oblasti. Toto zajišťuje řádnou recyklaci starých zařízení a vyhnutí se negativních následků na životní prostředí. Z těchto důvodů jsou elektrická zařízení označená symbolem ukázaným zde.

Vyrobeno v Číně

Distributor:

Technaxx Deutschland GmbH & Co. KG
Konrad-Zuse-Ring 16-18,
61137 Schöneck, Německo

Stolní solární elektrárna, 400 W, TX-250