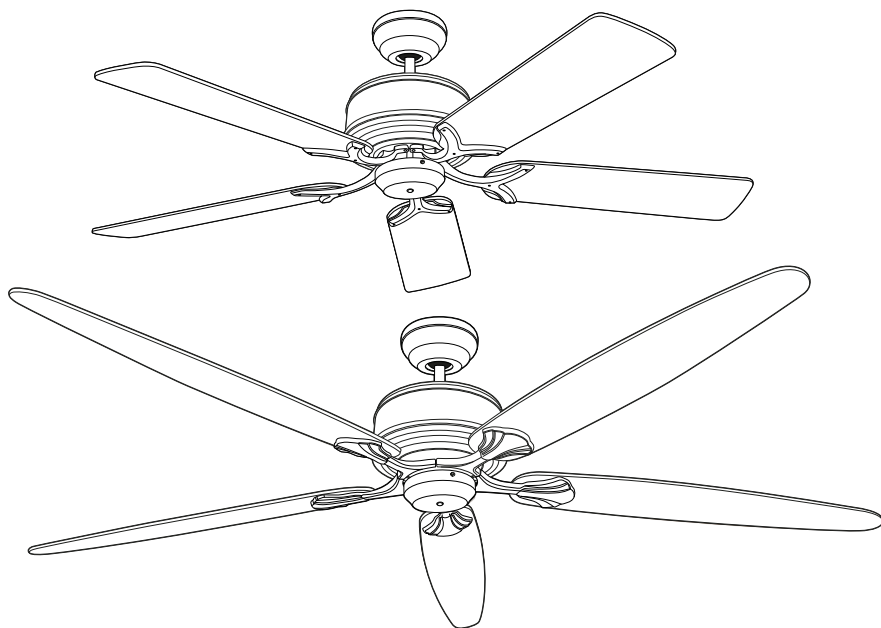


DK	Monterings- og betjeningsvejledning
----	--



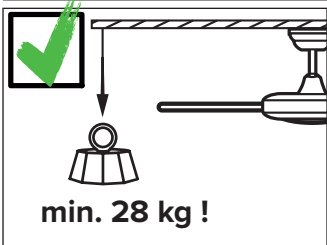
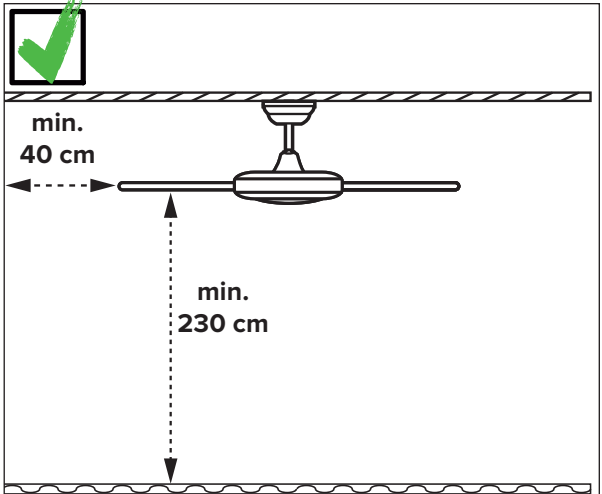
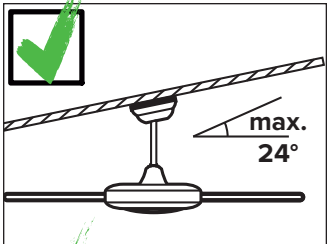
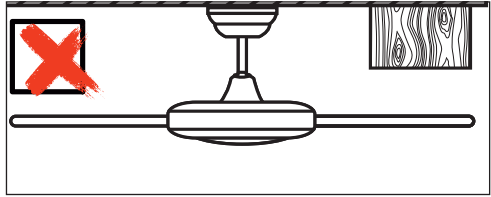
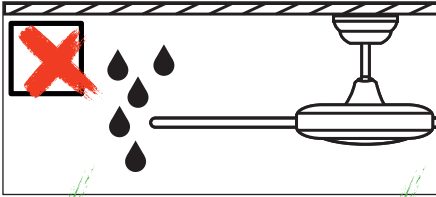
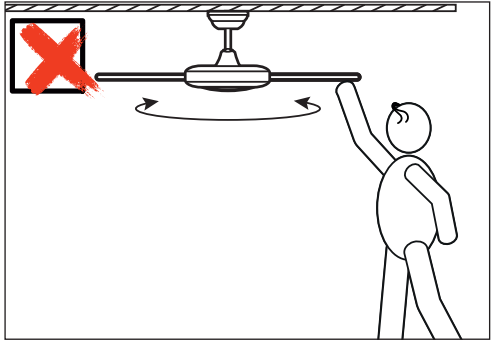
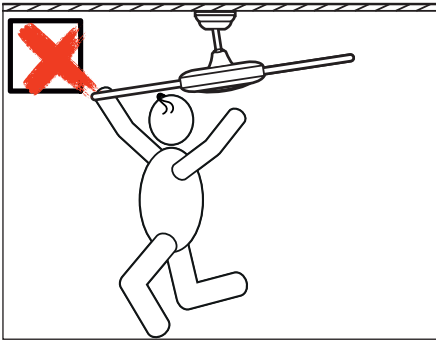
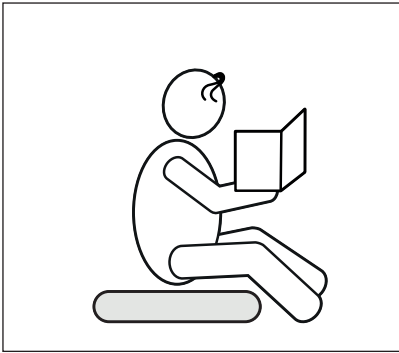
ECO ELEMENTS 103
ECO ELEMENTS 132
ECO ELEMENTS 180

LOFTVENTILATOR



Radio frequency: 433,92 MHz Maximum transmitting power:<10dBm
--

Transmissionsfrekvens: 433,92 MHz Maksimal sendeeffekt: <10dBm







INDHOLD

Sikkerhedshenvisninger.....	2, 4–6
Komponentdele.....	8–9
Montering loftsbeslaget.....	10
Elektriske tilslutninger.....	11
Montering.....	12–23
Idriftsættelse/Omkodning.....	24
Betjening.....	25
Fejlfinding.....	26
Rengøring/vedligeholdelse.....	26
Noter og tips.....	27–28
Bortskaffelse.....	29

Om betjeningsvejledningen

Før du installerer og bruger CasaFan-ventilatoren, skal du læse installations- og betjeningsvejledningen omhyggeligt. Det er vigtigt at følge disse instruktioner af hensyn til personers sikkerhed!

Signaturforklaring:	
 ADVARSEL: Elektrisk spænding!	 OBS:
Advarsler om umiddelbar livsfare fra elektrisk spænding.	Angiver sundhedsfarer og mulig skade på ejendom.
I forbindelse med elektrisk udstyr er der risiko for livsfarligt elektrisk stød, hvis det bruges forkert, installeres forkert, eller hvis sikkerhedsanvisningerne ikke overholdes!	

SIKKERHEDSHENVISNINGER

- Opbevar betjeningsvejledningen inden for rækkevidde. Giv aldrig ventilatoren videre til andre personer uden betjeningsvejledningen.
- Ventilatoren er beregnet til at cirkulere tør rumluft. Brug i maskiner, udendørs, i garager samt i fugtige, våde, brand- og eksplosionsfarlige rum er ikke tilladt.
- Dette apparat kan bruges af børn fra 8 år og opefter og personer med nedsatte fysiske, sensoriske eller mentale evner eller manglende erfaring og viden, hvis de er blevet overvåget eller instrueret i at bruge apparatet på en sikker måde og forstår de farer, der er forbundet med det.
- Rengøring og vedligeholdelse, der udføres af brugeren, må ikke udføres af børn uden opsyn.
- Hvis der opstår usædvanlige svingende bevægelser eller lyde, skal du straks stoppe ventilatoren og kontakte producenten, dennes kundeservice eller en kvalificeret person.
- Udskiftning af dele af sikkerhedsophænget må kun udføres af producenten, en servicepartner eller en kvalificeret person og kun med originale reservedele.
- Montering af affjedringssystemet skal udføres af producenten, dennes kundeservice eller en kvalificeret person.
- Før der gives adgang til tilslutning og installation, skal alle poler i

- strømforsyningen slukkes (sikring i sikringsboksen).
- Børn må ikke lege med apparatet.
 - Før rengøring eller service af ventilatoren skal strømmen afbrydes ved at frakoble sikringen i sikringsboksen.
 - Den elektriske tilslutning og den elektriske vedligeholdelse af denne ventilator må kun udføres af en uddannet elektriker, en kvalificeret elektriker eller en tilsvarende kvalificeret person.
 - Spændingsangivelsen på typeskiltet skal svare til den lokale netspænding.
 - Træk ikke kablerne over skarpe kanter, og knus aldrig kablerne under installationen.
 - Ventilatoren må kun betjenes, når den er færdigmonteret!
 - **Vigtigt!** Netti­slutningen kræver en to-polet afbryder med en kontaktåbningsbredde på mindst 3 mm. Afbryderen skal integreres i den faste ledningsføring i overensstemmelse med de gældende tekniske regler.
 - Ventilatorens elektriske sikkerhed er kun garanteret, hvis husinstallationens jordings­system er installeret i henhold til forskrifterne, og ventilatoren er forbundet til det.
 - Netti­slutningen, som ventilatoren er forbundet til, skal overholde de gældende lokale standarder.
 - Vælg et sikkert, ufarligt monteringssted, hvor ingen genstande kan komme i klemme i knivenes løb.
 - Loftets struktur skal kunne bære 4 gange ventilatorens vægt (på grund af bevægelse).
 - Alle ventilatorvinger skal være mindst 2,30 m fra gulvet.
 - Hold ventilatoren væk fra varmekilder. Minimumsafstanden til varmestrålere og brændeovne er 1,5 m.
 - Før ibrugtagning skal du kontrollere den korrekte installation og alle elektriske forbindelser igen for at forhindre enhver risiko for fald, brand eller elektrisk stød.

Følg instruktionerne for bortskaffelse!

Vores loftsventilatorer er kvalitetsprodukter og designet til at holde.

- Smid ikke en udtjent enhed og eventuelle batterier, der er nødvendige for at betjene enheden, ud med husholdningsaffaldet!
- Find ud af, om der er lokale retur- og genbrugsmuligheder, og brug de tilgængelige indsamlingssteder i dit område til bortskaffelse.
- Bortskaf emballagemateriale, der ikke længere er brug for, på en miljøvenlig måde og uden for børns rækkevidde.
- Der er kvælningfare for børn på grund af indånding eller indtagelse af dele af emballagen.

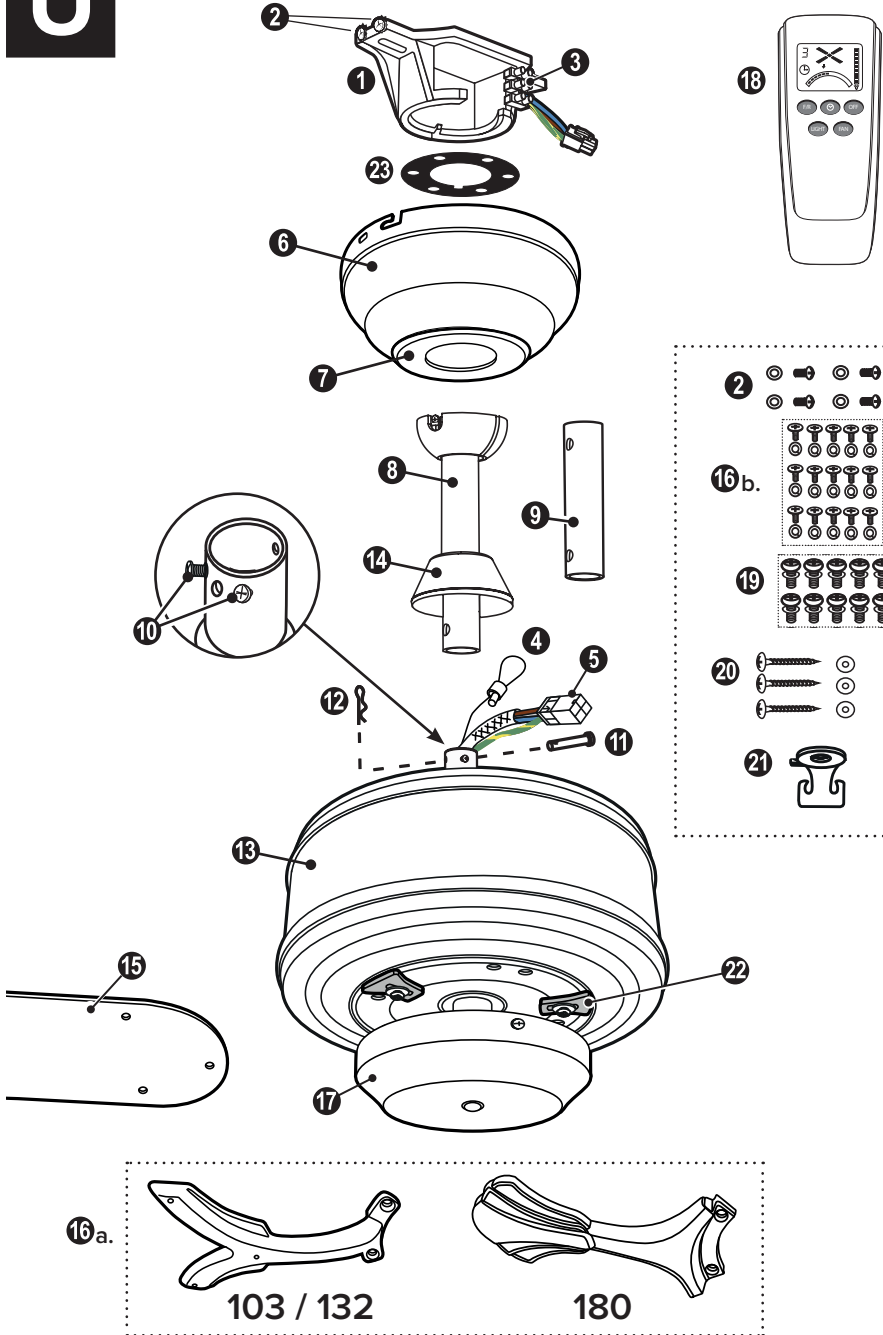
KOMPONENTDELE (FIGUR U, SIDE 8)

Pak ventilatoren ud, og kontrollér, at pakkens indhold er komplet. Alle dele, der er vist på illustrationen, skal være med og ubeskadigede.

Tekniske data:			
Type	Eco Elements 103	Eco Elements 132	Eco Elements 180
Netspænding	100 - 240 V, 50/60 Hz		
Motoreffekt	15 W (max.)	26 W (max.)	27 W (max.)
Beskyttelsesklasse/type	I/IP20		
Antal hastighedstrin	6 (med fjernbetjening)		
Dimensioner Ø × H (mm)	1030 × 356/286	1320 × 356/286	1800 × 356/321
Afstand loft – vinge			
med hængestang	320/280 mm		320/285 mm
uden hængestang	250 mm		-
Vægt ca.	6,5 kg	6,7 kg	7,1 kg
Valgfri lampe	fås som tilbehør		
Vedligeholdelsescyklus	årlig		
Med forbehold for tekniske ændringer.			

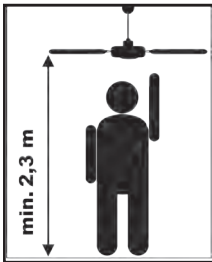
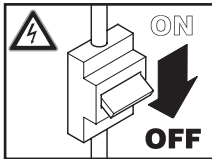


ECO ELEMENTS 103/132/180



DK **KOMPONENTDELE**

- 1 Monteringsholder
 - 2 Baldakinskruer (4×)
 - 3 Klemmeblokken
 - 4 Sikkerhedsreb
 - 5 Forbindelseskabel
 - 6 Baldakin
 - 7 Dækning Baldakin
 - 8 Hængestang med halvkugle
 - 9 Kort hængestang
 - 10 Klemmeskrue (2×)
 - 11 Tværtap
 - 12 Spændepind
 - 13 Motor
 - 14 Topdæksel
 - 15 Vinger (5×)
 - 16 a. Vingebeslag (5×)
 - 16 b. Skruer til vinge (15×)
 - 17 Bunddæksel
 - 18 Fjernbetjening
 - 19 Skruer til vingebeslag (10×)
 - 20 Skruer til træloft (3×)
 - 21 Krogen sikkerhedsreb
 - 22 Transportlås (3×)
 - 23 Monteringsring til flad installation uden hængestang
-



min. 28 kg !

fig. 1

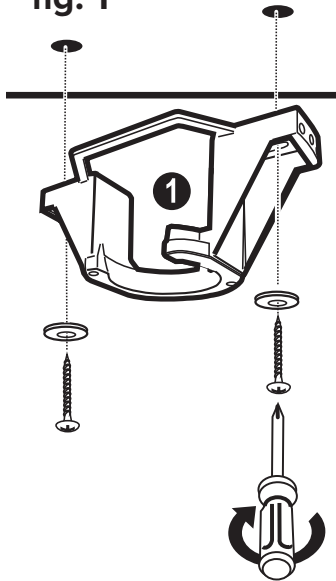
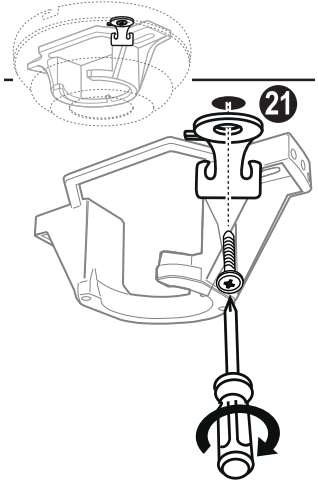


fig. 2



DK ⚠️ **ADVARSEL: Risiko for elektrisk stød!** Før monteringen påbegyndes, skal du slukke for strømforsyningen ved hovedstrømsboksen eller afbryde strømforsyningen ved at fjerne sikringen..

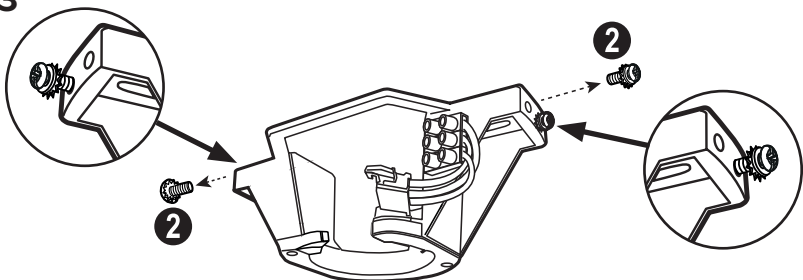
⚠️ OBS: Overhold alle monteringsanvisninger! Forkert installation kan føre til personskader og materielle skader.

- Monteringsstedet (loftet) skal have en bæreevne på mindst 28 kg.
- Brug kun skruer og dyvler, der passer til din lofttype (ikke inkluderet i leveringen).

fig. 1: Fastgør monteringsholder med 2 skruer. Spænd skruerne.

fig. 2: Fastgør krogen til sikkerhedsrebet i loftet som vist.

fig. 3



DK fig. 3: Løsn 1 baldakinskrue på hver side, og læg den til side. Sørg for, at den anden skrue stikker lidt ud.

DK ELEKTRISKE TILSLUTNINGER

fig. 4

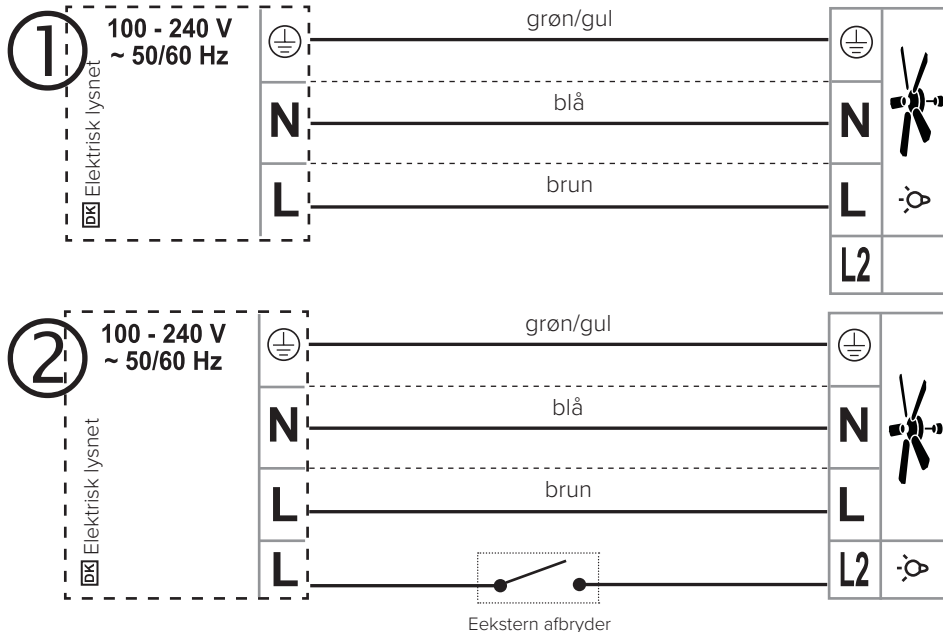
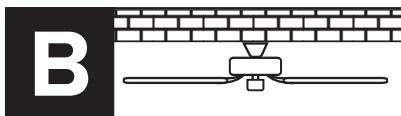
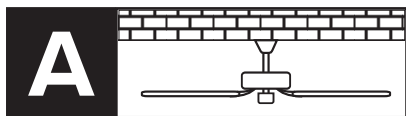


fig. 4: Tilslut kablerne med netspænding til klemmeblokken i henhold til skema ①.
Hvis du vil tænde den valgfri belysning via en separat kontakt, skal du følge skema ②.

DK MONTERING



DK **VIGTIG BEMÆRKNING:** Skema B er ikke egnet til ECO ELEMENTS 180.

- Monter din loftventilator i henhold til **skema A**.

Hvis du monterer din loftventilator med en hængestang, skal du følge **skema A** på side 13-17.

For flad installation uden hængestang, se **skema B** på side 18-20.

Ikke egnet til ECO ELEMENTS 180.

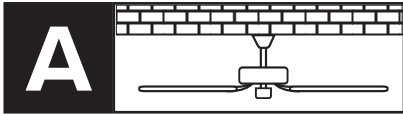


fig. A5a

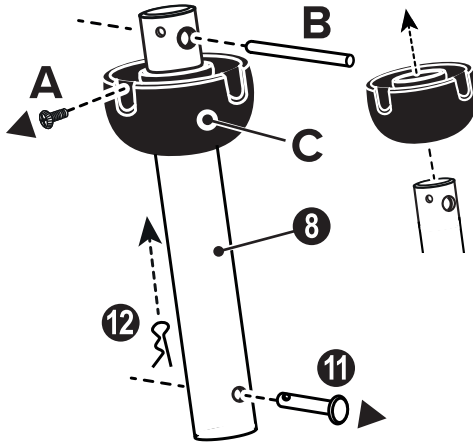
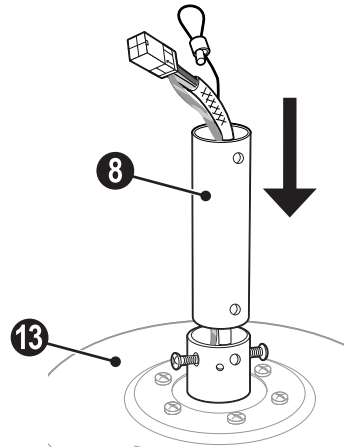


fig. A5b



DK fig. A5a: Skil hængestangen ad i dens enkelte dele som vist på billedet.

fig. A5b: Før kablet og stikket gennem hængestangen.

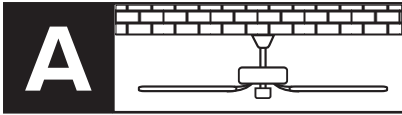


fig. A6a

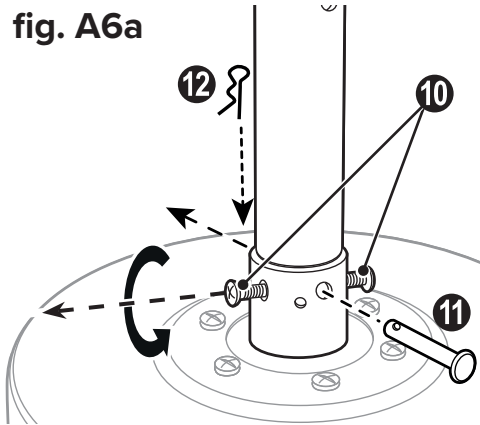
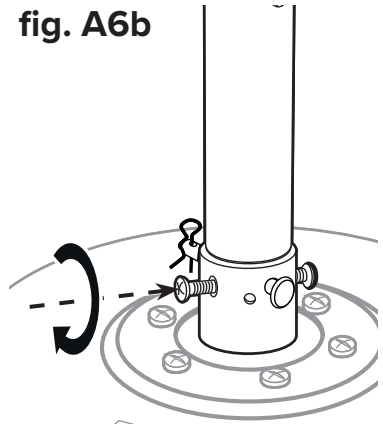


fig. A6b



- DK** fig. A6a: Løs skruerne på hægestangens holder på motoren. Indsæt hægestangen, juster hullerne, og indsæt tværtappen i.
fig. A6b: Indsæt spændepind og stram de to skruer.

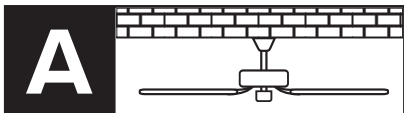
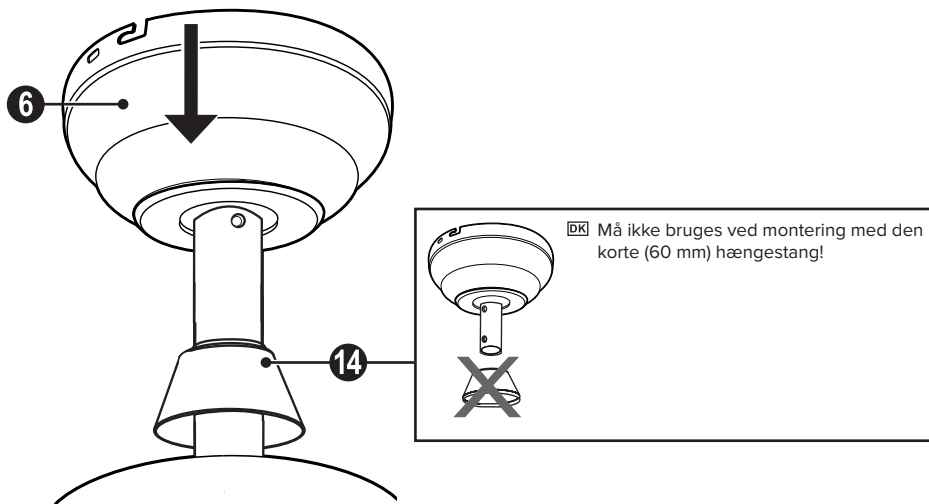


fig. A7



DK fig. A7: Skub topdækslet og baldakinen over hængestangen. Vær opmærksom på rækkefølgen **14** | **6** !

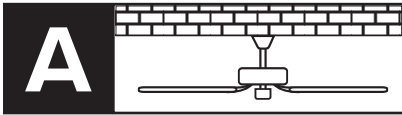


fig. A8a

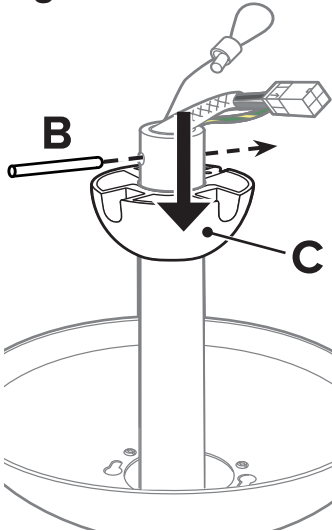
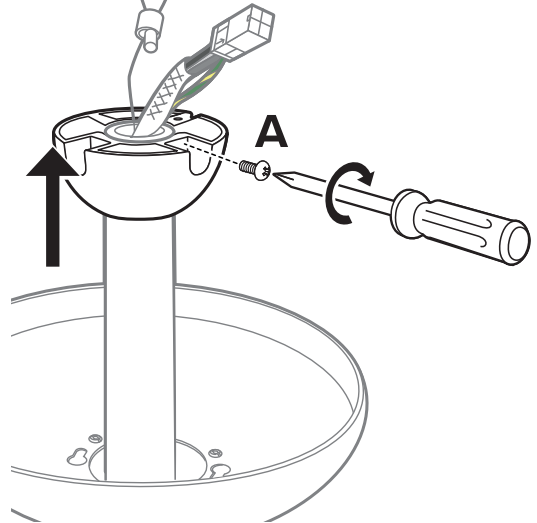


fig. A8b



DK fig. A8a: Skub halvkuglen (C) over hængestangen. Sæt tværstiften (B) i igen, og skub kuglen opad, indtil den sidder godt fast i kuglen.

fig. A8b: Sæt skruen (A) i kuglen, og stram den.

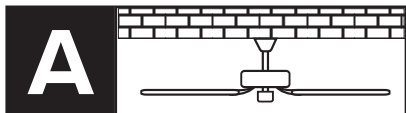
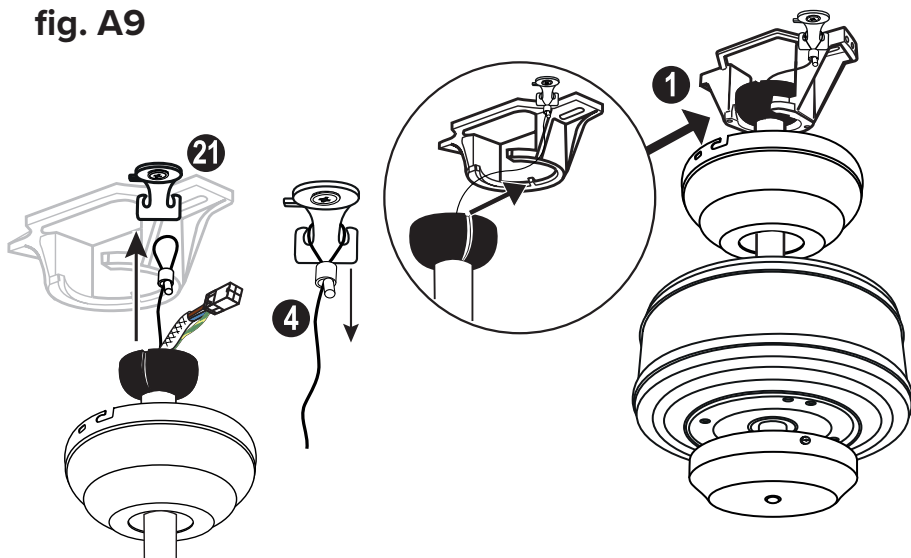


fig. A9



DK fig. A9: Før sikkerhedsrebet over krogen, og stram det. Hæng den formonterede motor op i loftsbeslaget. Sørg for, at stangen på monteringsbeslaget sidder korrekt i rillen på halvkuglen. ► fig. 10, side 21.

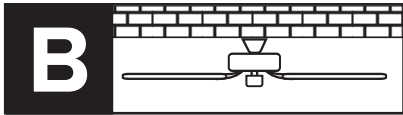


fig. B5

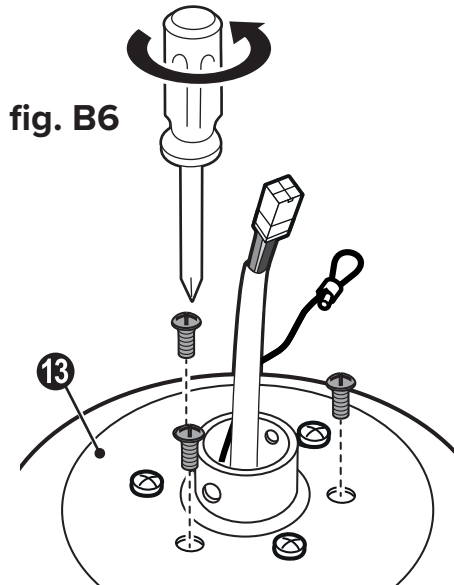
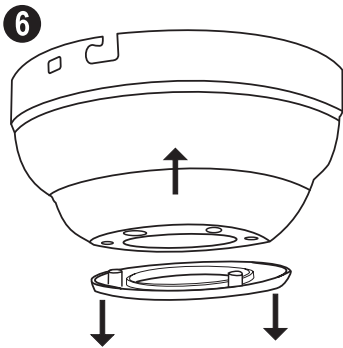


fig. B6

DK fig. B5: Fjern dækringen fra baldakinen.

fig. B6: Skru 3 skruer (forskudt 120°) ud af motoren ved hængestangens montering.

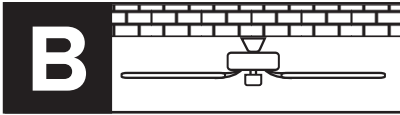


fig. B7

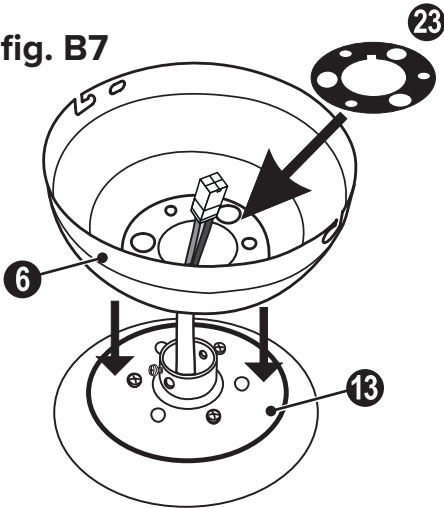
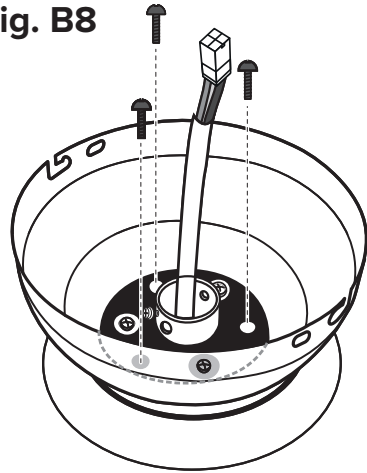


fig. B8



DK fig. B7a: Placer monteringsringen og baldakinen over hængestangens montering, så de 3 skruer på motoren stikker ud gennem de 3 større huller i baldakinen og monteringsringen.

fig. B7b: Skru monteringsringen med baldakin fast på motoren med de tidligere fjernede 3 skruer på motoren.

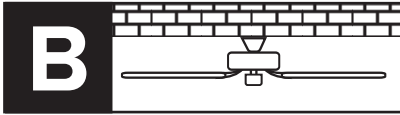
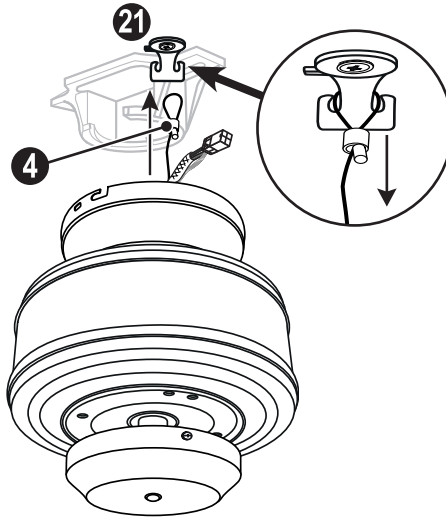
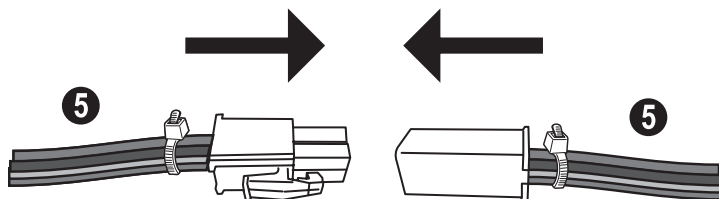


fig. B9



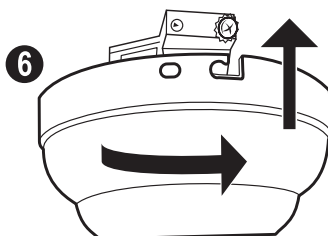
DK fig. B9: Før sikkerhedslinen over krogen, og hæng den færdigmonterede motor på den. ► fig. 10, side 21.

fig. 10



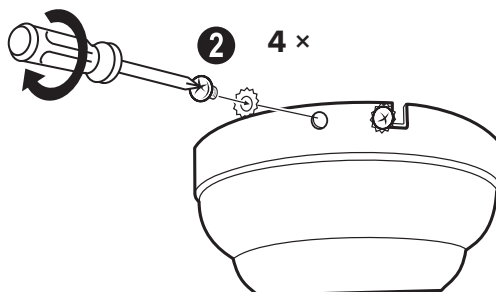
DK fig. 10: Sæt de to stik sammen for at levere strøm til motoren.

fig. 11



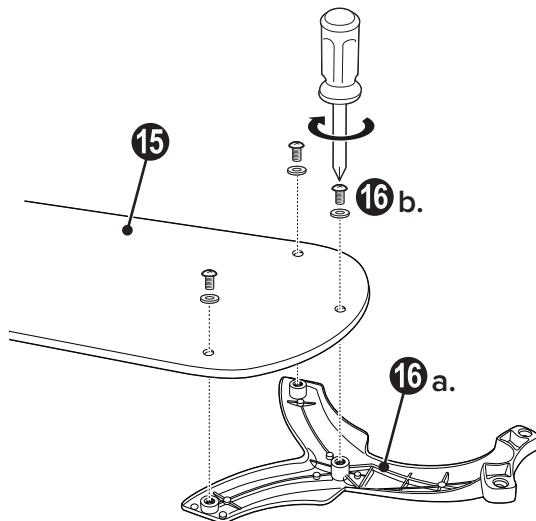
DK fig. 11: Skub baldakinen opad, og drej den ind i bajonetlåsen med baldakinskrueene.

fig. 12



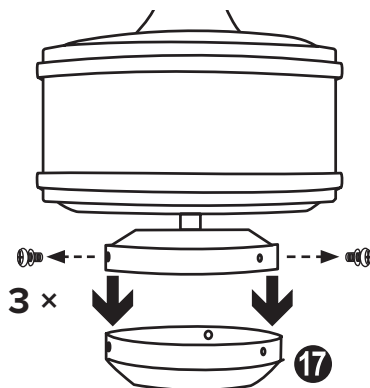
DK fig. 12: Spænd de 4 baldakinskrueer.

fig. 13



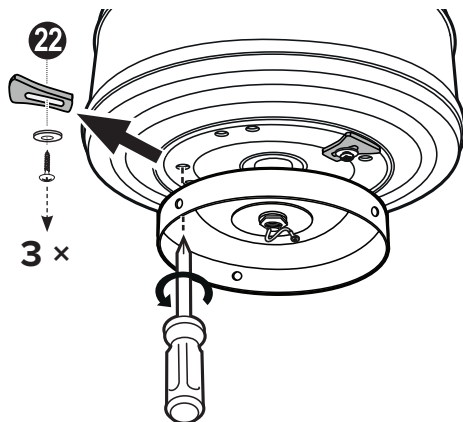
DK fig. 13: Fastgør de 5 vingebeslag til vingerne med 3 vingskruer hver.

fig. 14



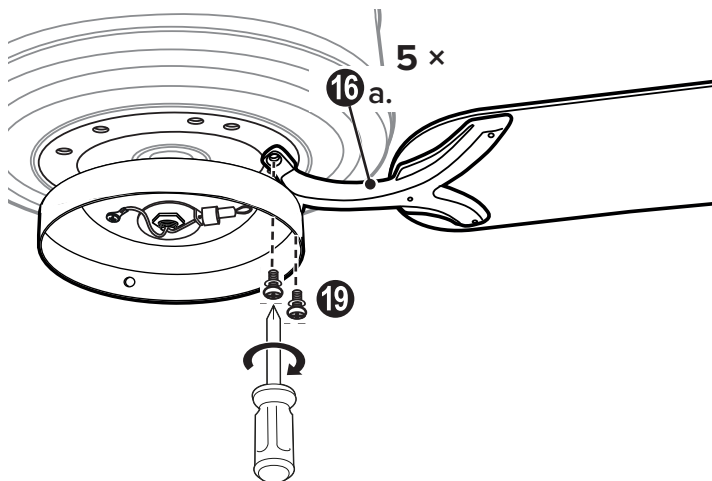
DK fig. 14: Løsn skruerne på bunddækslet, og fjern det.

fig. 15



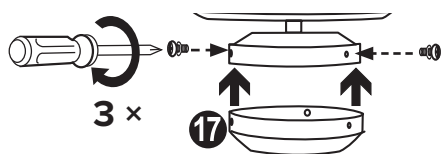
DK fig. 15: Fjern de 3 transportlåse på motoren,

fig. 16



DK fig. 16: Fastgør de 5 vingebeslag til motoren med 2 vingebeslag skruer hver.

fig. 17



DK fig. 17: Sæt bunddækslet på, og skru det fast med 3 skruer.

- Din loftventilator er nu klar til første idriftsættelse.

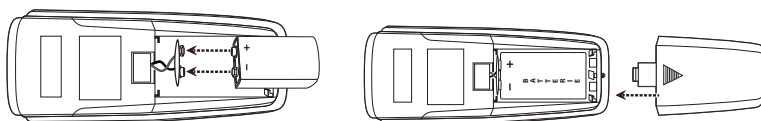
DK IDRIFTSÆTTELSE/OMKODNING

INDLEDENDE BEMÆRKNING OM INDLÆRING AF FJERNBETJENINGEN

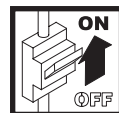
- Flere loftventilatorer kan kobles sammen med en enkelt håndholdt sender.
- Hvis flere ventilatorer inden for radiatorækkevidden skal programmeres til forskellige håndsendere, må kun den ventilator, der skal programmeres, tændes. Det samme gælder for omprogrammering og indlæring af nye vingestørrelser og antal vinger.

Etablér forbindelse

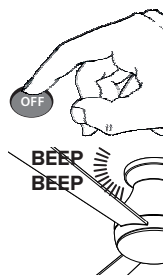
1. Indsæt 1 batteri af **typen 6F22 (9V)** i fjernbetjeningens håndholdte sender.
Tryk ikke på nogen knapper endnu!



2. Tænd for strømforsyningen til loftventilatoren (sikring).



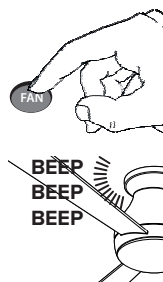
3. Inden for de første 60 sekunder efter at spændingen er tændt:
Tryk på knappen „OFF“, indtil der lyder to BEEP-toner som bekræftelse.



Undervisning i vingestørrelsen og antal

4. Inden for de første 120 sekunder efter, at du har tændt for strømmen og sat batteriet i:

- Tryk på knappen „FAN“, indtil du hører 3 BEEP-toner.
- Motoren kører nu fra det højeste niveau til stilstand.
 - Det højeste niveau vises i displayet på den håndholdte sender.
 - Efter afslutningen af indlæringsproceduren lyder 3 BIP-toner som bekræftelse.



Din loftventilator er nu klar til brug.

DK BETJENING

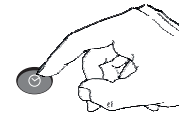
Tryk på knappen „FAN“ for at tænde ventilatoren på et lavt niveau.
Hver gang du trykker på knappen „FAN“, øges ventilatorens hastighed med et trin.



Tryk på knappen „F/R“ for at ændre rotationsretningen.



Når motoren kører, skal du trykke på knappen \ominus for at aktivere slukningstimeren.
Når den indstillede tid er gået, slukker ventilatoren.



Hvert ekstra tryk på knappen øger tiden for slukningstimeren med en time.



Tryk på knappen „LIGHT“ for at tænde for belysningen.

BEMÆRK: Belysning er valgfri og følger ikke med din loftventilator.



Tryk på knappen „LIGHT“ igen for at slukke for belysningen.



Tryk på knappen „OFF“ for at slukke loftsventilatoren.



DK HJÆLP MED FEJL	
Fejlfunktion	Løsning
Ventilatoren starter ikke	<ul style="list-style-type: none"> - Kontrollér sikringerne på lysnettet og de andre tilslutninger. - Kontrollér ventilatorens tilslutning til lysnettet. - Gentag kodningen af ventilatoren med den håndholdte sender. - Skift om nødvendigt batteriet i den håndholdte sender.
Ventilatoren larmer	<ul style="list-style-type: none"> - Kontrollér, at alle skruer er spændt. - Giv enheden en indkøringsperiode på 24 timer. De fleste lyde forsvinder efter denne tid.
Ventilatoren vibrerer for meget	<ul style="list-style-type: none"> - Alle skruer ved montering af ventilatoren, især dem på loftsstangen, har en vigtig funktion. Skruer, der ikke er spændt, er hovedårsagen til ubalance. Sørg for, at alle skruer er spændt. - Alle vingerne blev vejet og grupperet efter vægt. Træ er et naturligt materiale. Densiteten kan variere og dermed forårsage vibrationer, selv om alle vingerne har samme vægt. Det er muligt, at vingskruerne er spændt forskelligt. Ret venligst op på dette. <i>BEMÆRK: Små skævheder på op til ca. 10 mm i forhold til midten er normalt for rammer af naturtræ og er ikke en defekt.</i> - Kontrollér, at loftsbeslaget er fast forankret i loftet.
Vigtigt: Åbning af enheden og reparationer må kun udføres af en autoriseret elektriker! af en autoriseret elektriker!	

RENGØRING/VEDLIGEHOLDELSE



ADVARSEL: Risiko for elektrisk stød! Sluk for strømmen ved sikringsboksen eller afbryderen, før du rengør eller servicerer din ventilator.

- Rengør ikke loftventilatoren med vand! Enheden må ikke blive våd.
- Brug ikke benzin eller lignende let antændelige rengøringsmidler.
- Tør vinger og motor af med en tør klud, hvis det er nødvendigt.

Regelmæssig vedligeholdelse

- To gange om året skal du kontrollere, om alle skruer, især dem i loftsophænget, sidder fast, og stramme dem, hvis det er nødvendigt.
- Kontrollér de elektriske forbindelser for korrekt tilslutning.

DE NOTER OG TIPS

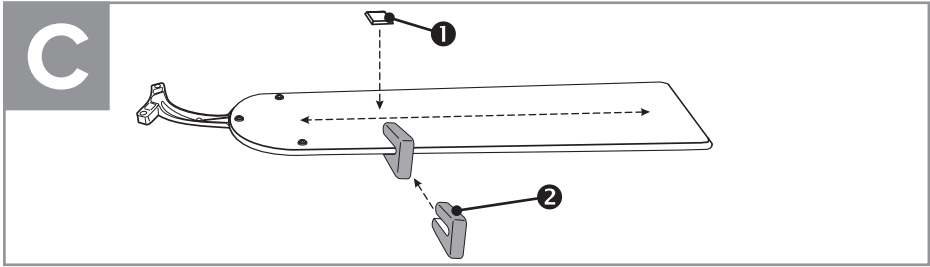
Blokeringsbeskyttelse: EC/DC-motorens elektronikk har en integrert sikkerhetsfunksjon mod blokering og bremsning under drift. Hvis genstande blokerer vingen eller motoren, stopper motoren og forsøker at starte igen efter ca. 30 sekunder. Hvis det ikke lykkes, skifter elektronikken til blokeringsstilstand. Fjern venligst forhindringerne, og nulstil elektronikken.

Reset: Sluk for motoren med fjernbetjeningen. Tænd den igen efter 10 sekunder.

Beskyttelse mod overbelastning (strømbegrænsning): Elektronikken begrænser det maksimale strømflow. Hvis den af ukendte årsager overstiger den maksimalt tilladte værdi, bliver den begrænset. Denne foranstaltning tjener til at beskytte motoren og elektronikken.

Tips

1. Hvis loftventilator starter etter at den er slått på, skyldes det elektronikkens minnefunksjon. Den husker den siste innstillingen før strømmen ble slått av.
2. Hvis loftsventilatoren eller det valgfrie lys ikke virker, skal du slukke for enheden i minst 10 sekunder og derefter tænde den igen. Hvis du er i tvivl, bedes du gentage kodningen af loftventilatoren med den håndholdte sender.
3. Til programmering og indlæring er det nødvendigt at afbryde hver enkelt loftsventilator i receptionen fra spændingen (f.eks. med en vægkontakt).
4. Ved hver start „søker“ motoren etter sin startposisjon. Avhengig av motorens posisjon er det nødvendig med en kort kjøring frem og tilbake, noe som er helt normalt.



DK BRUG AFBALANCERINGSSÆTTET (FIGUR C)

Afbalanceringssettet består af 2 selvklæbende **1** vægte med en vægt på 5 gram hver og en vingeklemme **2** med en vægt på 5 gram. Hvis din ventilator kører ubalanceret („beat“) på trods af omhyggelig montering i henhold til betjenings- og monteringsvejledningen, skal du fortsætte som følger:

1. Tænd for din ventilator, og tænd for alle hastighedsniveauer ét efter ét, vælg det niveau til afbalancering, hvor ubalancen er størst.
2. Sluk for ventilatoren, og lad den hvile helt. Sluk for ventilatoren, og lad den hvile helt. Vælg en hvilken som helst vinge, og skub afbalanceringsklemmen sidelæns, omtrent centralt, på den fremadgående vinge.
3. Sæt ventilatoren tilbage til den hastighed, hvor ubalancen var størst. Bemærk, om ubalancen er blevet mindre eller større. Sluk ventilatoren igen, og gentag processen med alle vinger.
4. Placer nu klemmen på den vinge, hvor ubalancen er mindst med klemmen på plads. Bevæg klemmen indad og udad for at finde det nøjagtige punkt for ubalance.
5. Sæt nu en afbalanceringsvægt på oversiden af vingen på det punkt, hvor klemmen har den største effekt på ubalancen.
6. Hvis ubalancen ikke er helt forsvundet, skal du gentage proceduren med den anden klæbende vægt.

DK BORTSKAFFELSE

Emballagen er lavet af miljøvenlige materialer, som du kan aflevere på lokale genbrugsstationer.



Mærkningen af emballagematerialerne hjælper med affaldssortering, de er markeret med forkortelser (a) og tal (b). Disse har følgende betydning: 1 - 6 = plast / 20 - 22 = papir og pap / 80 - 99 = kompositter.



Produktet og emballagematerialerne kan genbruges, men smid dem ud separat for bedre genanvendelse af affald. Triman-logoet er kun gyldigt i Frankrig.



Smid ikke elektriske apparater og bærbare batterier i husholdningsaffaldet!

I henhold til det europæiske direktiv 2012/19/EU om affald af elektrisk og elektronisk udstyr og dets implementering i national lovgivning skal affald af elektrisk udstyr og batterier indsamles separat og genanvendes på en miljømæssigt forsvarlig måde.

Når dit produkt er udtjent, må du ikke smide det i husholdningsaffaldet, men skal i stedet genbruge det professionelt af hensyn til miljøet. Du kan finde oplysninger om indsamlingssteder hos din forhandler eller din lokale myndighed.

EU Konformitätserklärung
EU Declaration of Conformity

Wir, die Firma
We, the company

CasaFan GmbH
Senefelderstr. 8
Hasselroth, 63594, Germany

erklären in alleiniger Verantwortung, dass das weiter unten genannte Produkt
declare under our sole responsibility that the following product

Geräteart/ *type of product:* Deckenventilator / ceiling fan
Handelsmarke/ *trademark:* CasaFan
Modell *model* Artikelnummer *article-no* weitere Angaben *further details*
Eco Elements 103 #510383, 510382, 510384, 510381
Eco Elements 132 #513280, 513281, 513282, 513283, 513284, 51329219902, 1551328219902
Eco Elements 180 #518080, 518081, 518082, 518083
Caribbean Dream Eco II #513720, 513721, 513722, 513723, 513724, 513725
Fernbedienung LCD06

die grundlegenden Anforderungen der aufgeführten EU-Richtlinien erfüllt:

2014/53/EU Funkanlagenrichtlinie [OJEU L153/62-106, 22.05.2014]
2011/65/EU Richtlinie zur Beschränkung bestimmter gefährlicher Stoffe in Elektro- und Elektronikgeräten [OJEU L174/88-110, 01.07.2011]
2009/125/EG Richtlinie über die Anforderungen an die umweltgerechte Gestaltung energieverbrauchsrelevanter Produkte [OJEU L285/10-35, 31.10.2009]

meets the essential requirements of the following EU-Directives:

2014/53/EC *Radio Equipment Directive* [OJEU L153/62-106, 22.05.2014]
2011/65/EC *Directive on the restriction of the use of certain hazardous substances in electrical and electronic equipment* [OJEU L174/88-110, 01.07.2011]
2009/125/EC *Ecodesign directive* [OJEU L285/10-35, 31.10.2009]

angewandte Standards und Verordnungen/ *applied standards and regulations:*

EN 60335-1:2012/A13:2017	EN 301489-3 V2.1.1
EN 60335-2-80:2003/A2:2009	EN 301489-1 V2.2.0
EN 62233:2008	EN 61000-3-2:2014
EN 60598-1:2015/A1:2018	EN 61000-3-3:2013
EN 60598-2-1:1989	
EN 62493:2015	
EN 55014-1:2006/A2:2011	
EN 55015:2013/A1:2015	

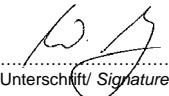
Bevollmächtigter zur Zusammenstellung der technischen Unterlagen:

Authorized person for technical documentation:

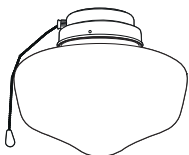
Name/ *name*, Position: Wolfgang Kißling, Geschäftsführer

Hasselroth, 10.09.2021

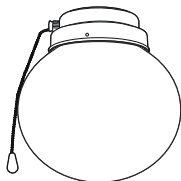
.....
Datum/ *Date*


.....
Unterschrift/ *Signature*

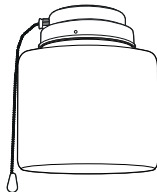
Leuchte 1



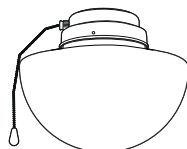
Leuchte 1k



Leuchte 1b



Leuchte 1s



Leuchte 1t



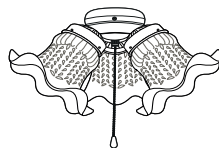
Leuchte 8-II



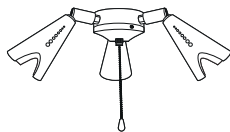
Leuchte 1z



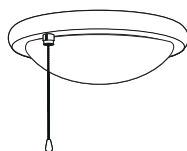
Leuchte 1z



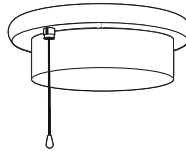
Leuchte 5-II



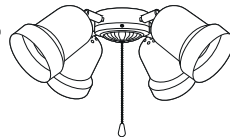
Leuchte 15r



Leuchte 15z



Leuchte 4



Vi forbeholder os ret til at foretage produktændringer med henblik på forbedring uden særlig varsel.