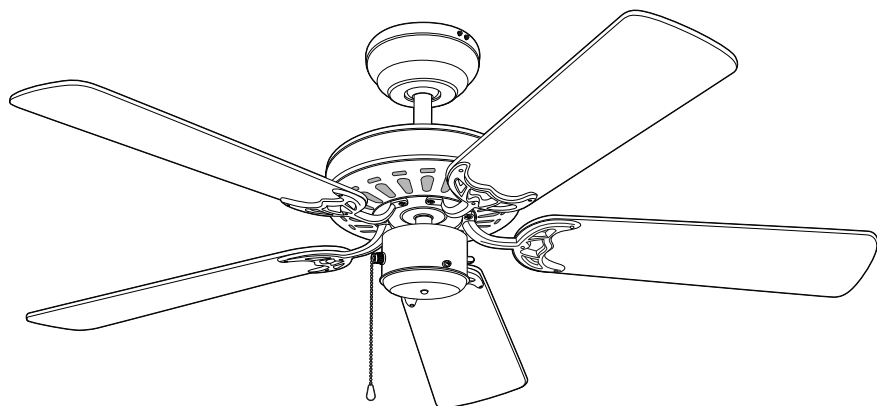


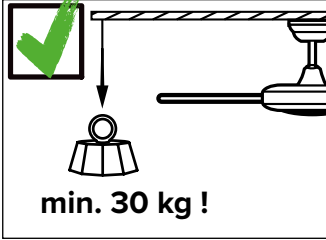
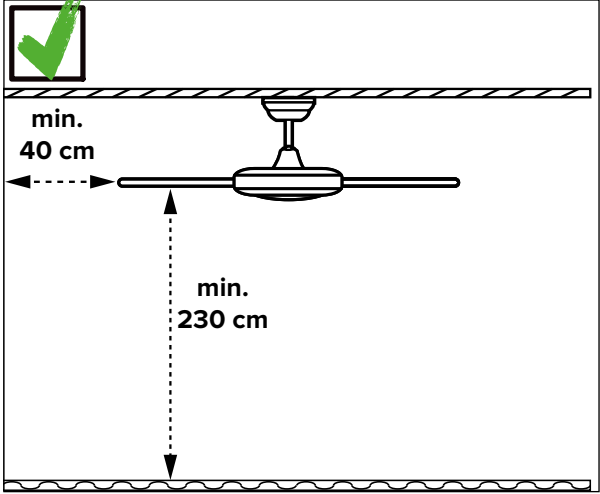
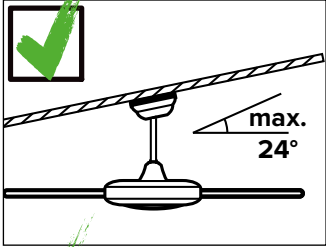
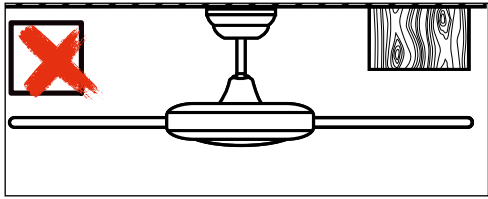
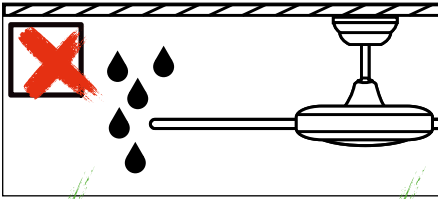
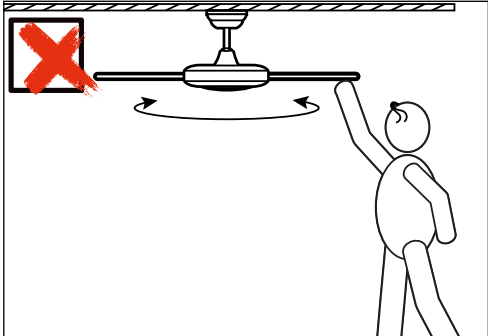
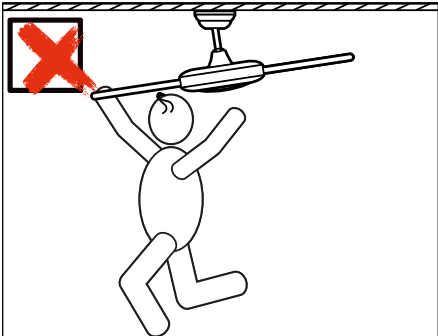
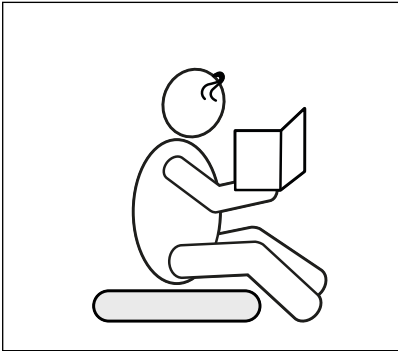
DK	Monterings- og betjeningsvejledning
----	--



## LOFTVENTILATOR

**CLASSIC ROYAL 180  
CLASSIC ROYAL 132  
CLASSIC ROYAL 103  
CLASSIC ROYAL 75  
BLACK MAGIC**







## **DK**    **INDHOLD**

Sikkerhedshenvisninger.....	2, 4–6
Komponentdele.....	8–9
Montering loftsbeslaget .....	10
Elektriske tilslutninger.....	18
Montering.....	11–20
Betjening .....	21
Fejlfinding .....	22
Rengøring/vedligeholdelse .....	22
Brug afbalanceringssettet .....	23
Bortskaffelse .....	23

## Om betjeningsvejledningen

Før du installerer og bruger CasaFan-ventilatoren, skal du læse installations- og betjeningsvejledningen omhyggeligt. Det er vigtigt at følge disse instruktioner af hensyn til personers sikkerhed!

<b>Signaturforklaring:</b>	
 <b>ADVARSEL: Elektrisk spænding!</b>	 <b>OBS:</b>
Advarer om umiddelbar livsfare fra elektrisk spænding.	Angiver sundhedsfarer og mulig skade på ejendom.
<b>I forbindelse med elektrisk udstyr er der risiko for livsfarligt elektrisk stød, hvis det bruges forkert, installeres forkert, eller hvis sikkerhedsanvisningerne ikke overholdes!</b>	

## SIKKERHEDSHENVISNINGER

- Opbevar betjeningsvejledningen inden for rækkevidde. Giv aldrig ventilatoren videre til andre personer uden betjeningsvejledningen.
- Ventilatoren er beregnet til at cirkulere tør rumluft. Brug i maskiner, udendørs, i garager samt i fugtige, våde, brand- og eksplosionsfarlige rum er ikke tilladt.
- Dette apparat kan bruges af børn fra 8 år og opefter og personer med nedsatte fysiske, sensoriske eller mentale evner eller manglende erfaring og viden, hvis de er blevet overvåget eller instrueret i at bruge apparatet på en sikker måde og forstår de farer, der er forbundet med det.
- Rengøring og vedligeholdelse, der udføres af brugeren, må ikke udføres af børn uden opsyn.
- Hvis der opstår usædvanlige svingende bevægelser eller lyde, skal du straks stoppe ventilatoren og kontakte producenten, dennes kundeservice eller en kvalificeret person.
- Udskiftning af dele af sikkerhedsophængnet må kun udføres af producenten, en servicepartner eller en kvalificeret person og kun med originale reservedele.
- Montering af affjedringssystemet skal udføres af producenten, dennes kundeservice eller en kvalificeret person.
- Før der gives adgang til tilslutning og installation, skal alle poler i

strømforsyningen slukkes (sikring i sikringsboksen).

- Børn må ikke lege med apparatet.
- Før rengøring eller service af ventilatoren skal strømmen afbrydes ved at frakoble sikringen i sikringsboksen.
- Den elektriske tilslutning og den elektriske vedligeholdelse af denne ventilator må kun udføres af en uddannet elektriker, en kvalificeret elektriker eller en tilsvarende kvalificeret person.
- Spændingsangivelsen på typeskiltet skal svare til den lokale netspænding.
- Træk ikke kablerne over skarpe kanter, og knus aldrig kablerne under installationen.
- Ventilatoren må kun betjenes, når den er færdigmonteret!
- **Vigtigt!** Netti tilslutningen kræver en to-polet afbryder med en kontaktåbningsbredde på mindst 3 mm. Afbryderen skal integreres i den faste ledningsføring i overensstemmelse med de gældende tekniske regler.
- Ventilatorens elektriske sikkerhed er kun garanteret, hvis husinstallationens jordingsystem er installeret i henhold til forskrifterne, og ventilatoren er forbundet til det.
- Netti tilslutningen, som ventilatoren er forbundet til, skal overholde de gældende lokale standarder.
- Vælg et sikkert, ufarligt monteringssted, hvor ingen genstande kan komme i klemme i knivenes løb.
- Loftets struktur skal kunne bære 4 gange ventilatorens vægt (på grund af bevægelse).
- Alle ventilatorvinger skal være mindst 2,30 m fra gulvet.
- Hold ventilatoren væk fra varmekilder. Minimumsafstanden til varmemstrålere og brændeovne er 1,5 m.
- Før ibrugtagning skal du kontrollere den korrekte installation og alle elektriske forbindelser igen for at forhindre enhver risiko for fald, brand eller elektrisk stød.

## Følg instruktionerne for bortskaffelse!

### Vores loftventilatorer er kvalitetsprodukter og designet til at holde.

- Smid ikke en udtjent enhed og eventuelle batterier, der er nødvendige for at betjene enheden, ud med husholdningsaffaldet!
- Find ud af, om der er lokale retur- og genbrugsmuligheder, og brug de tilgængelige indsamlingssteder i dit område til bortskaffelse.
- Bortskaf emballagemateriale, der ikke længere er brug for, på en miljøvenlig måde og uden for børns rækkevidde.
- Der er kvælningsfare for børn på grund af indånding eller indtagelse af dele af emballagen.

## KOMPONENTDELE (FIGUR U, SIDE 8)

Pak ventilatoren ud, og kontrollér, at pakkens indhold er komplet.

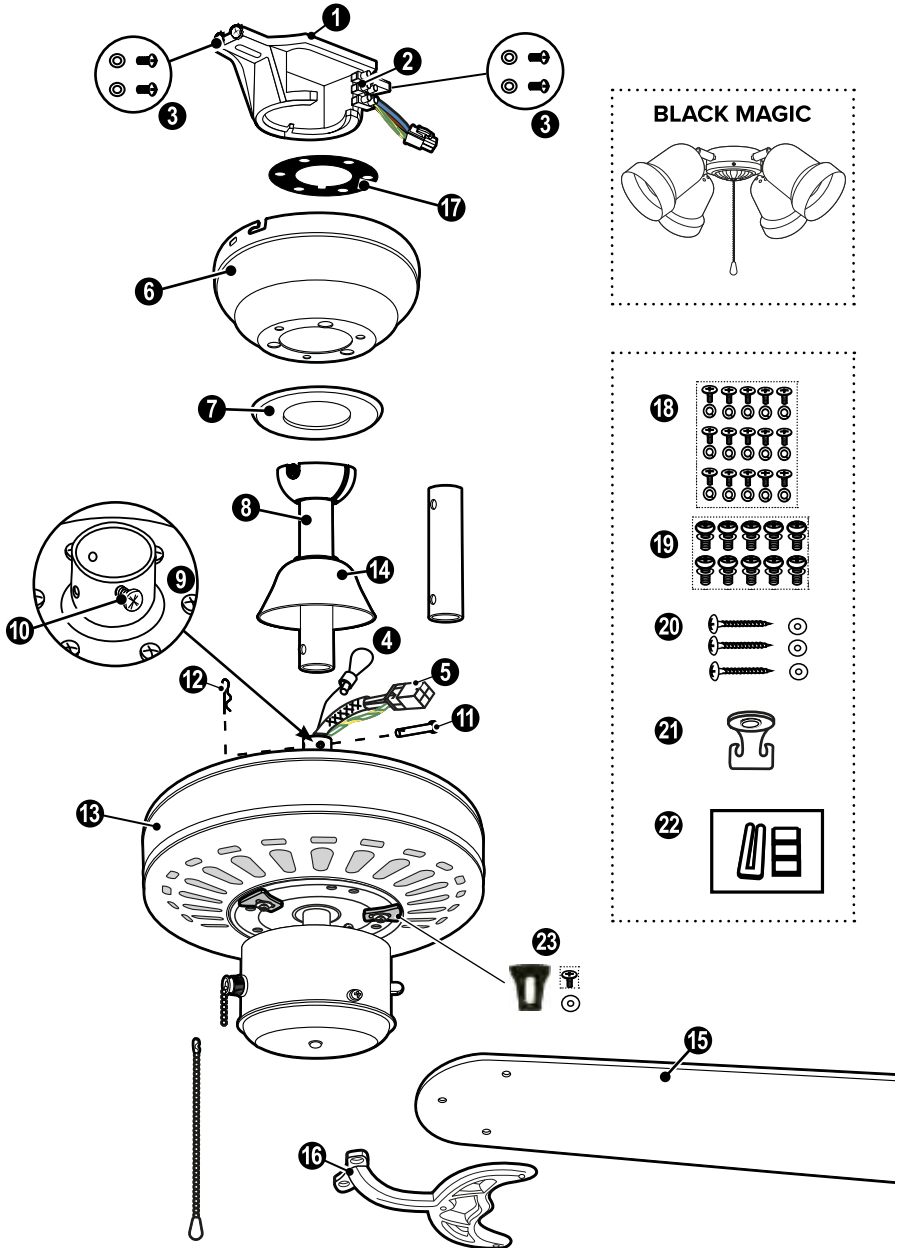
Alle dele, der er vist på illustrationen, skal være med og ubeskadigede.

<b>Tekniske data:</b>			
Type	CLASSIC ROYAL 180	CLASSIC ROYAL 132 BLACK MAGIC	CLASSIC ROYAL 103/75
Netspænding	220 - 240 V		
Frekvens	50 Hz		
Motoreffekt	64/66 W (max.)	53 W (max.)	49 W (max.)
Beskyttelsesklasse/type	I/IP20		
Antal hastighedstrin	3		
Dimensioner Ø × H (mm)	1800 × 305/275	1032 × 300 /230	1050 × 300/230 770 × 305/225
Afstand loft – vinge			
med hængestang	285/255 mm	280/250 mm	275/245 mm
uden hængestang	-	210 mm	205 mm
Vægt ca.	7,4 kg	6,9/7,7 kg	5,9/5,2 kg
Vedligeholdelsescyklus	årlig		
Med forbehold for tekniske ændringer.			





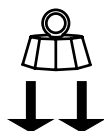
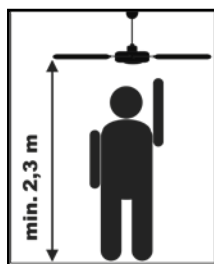
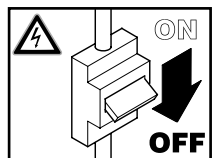
# CLASSIC ROYAL - BLACK MAGIC





## **DK** **KOMPONENTDELE**

- 1 Monteringsholder
  - 2 Klemmeblokken
  - 3 Baldakinskrue (4×)
  - 4 Sikkerhedsreb
  - 5 Forbindelseskabel
  - 6 Baldakin
  - 7 Dækning (præmonteret)
  - 8 Hængestang med halvkugle
  - 9 Beslag til hængestang
  - 10 Klemmeskrue (2×)
  - 11 Tværtap
  - 12 Spændepind
  - 13 Motor
  - 14 Topdæksel
  - 15 Vinger (5×)
  - 16 Vingebeslag (5×)
  - 17 Monteringsring til flad installation uden hængestang
  - 18 Skrue til vinge (15×)
  - 19 Skrue til vingebeslag (10×)
  - 20 Skrue til træloft (2×)
  - 21 Krogen sikkerhedsreb
  - 22 Afbalanceringssættet
  - 23 Transportlås (3×)
-



min. 30 kg !

fig. 1

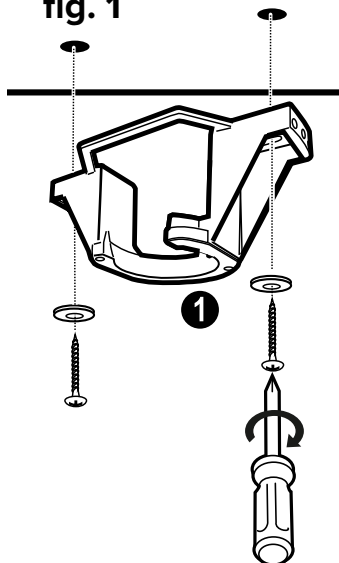
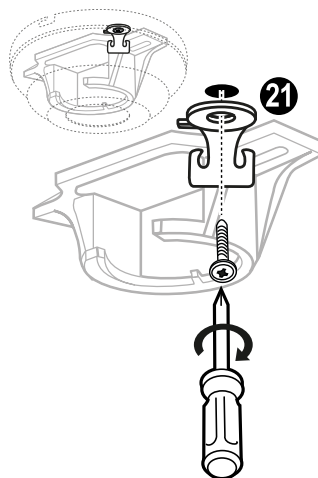


fig. 2



**DK** ⚠ **ADVARSEL: Risiko for elektrisk stød!** Før monteringen påbegyndes, skal du slukke for strømforsyningen ved hovedstrømsboksen eller afbryde strømforsyningen ved at fjerne sikringen..

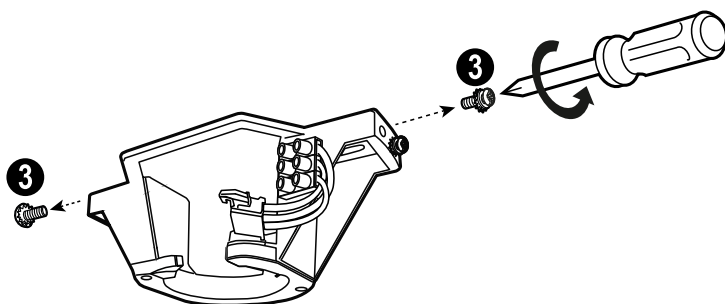
**⚠ OBS: Overhold alle monteringsanvisninger!** Forkert installation kan føre til personskader og materielle skader.

- Monteringsstedet (loftet) skal have en bæreevne på mindst 30 kg.
- Brug kun skruer og dyvler, der passer til din lofttype (ikke inkluderet i leveringen).

fig. 1: Fastgør monteringsholder med 2 skruer. Spænd skruerne.

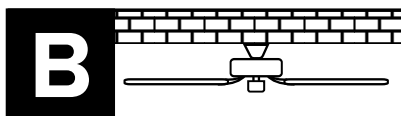
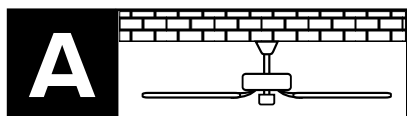
fig. 2: Fastgør kroen til sikkerhedsrebet i loftet som vist.

fig. 3



**DK** fig. 3: Løsn 1 baldakinskrue på hver side, og læg den til side.

## DK MONTERING



**DK** **VIGTIG BEMÆRKNING:** Skema B er ikke egnet til CLASSIC ROYAL 180 eller en model med palmevinger!

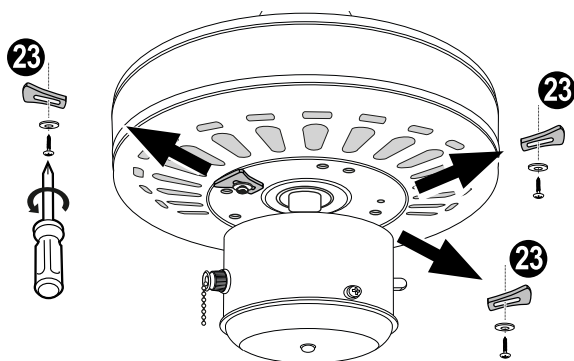
- Monter din loftventilator i henhold til **skema A**.

Hvis du monterer din loftventilator med en hængestang, skal du følge **skema A** på side 12-14.

For flad installation uden hængestang, se **skema B** på side 15-17.

Ikke egnet til CLASSIC ROYAL 180 eller modellen med palmevinger.

fig. 4



**DK** fig. 4: Fjern de 3 transportlåse på motoren, før monteringen påbegyndes.

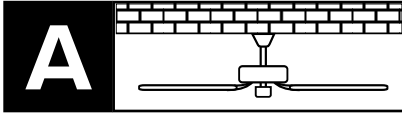


fig. A5a

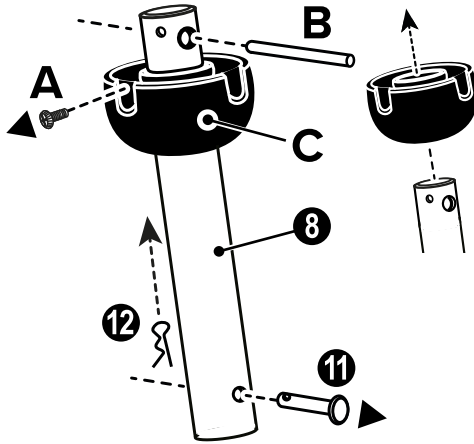
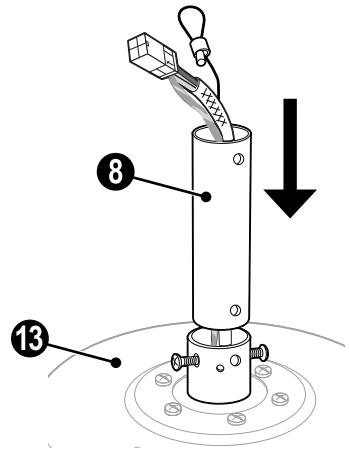


fig. A5b



**DK** fig. A5a: Skil hængestangen ad i dens enkelte dele som vist på billedet.  
fig. A5b: Før kablet og stikket gennem hængestangen.

fig. A6a

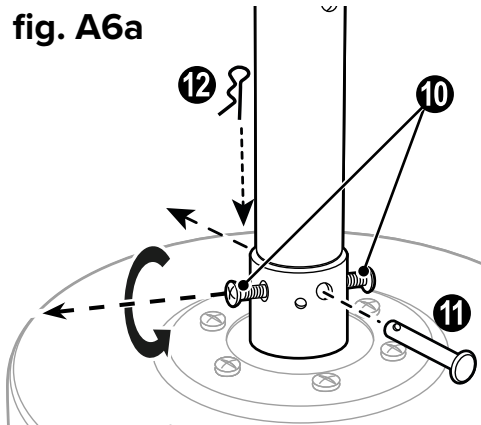
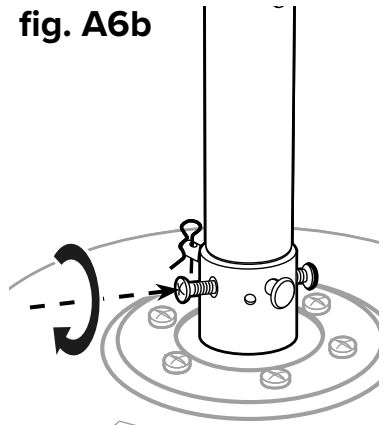


fig. A6b



**DK** fig. A6a: Løsn skruerne på hængestangens holder på motoren. Indsæt hængestangen, juster hullerne, og indsæt tværtappen i.  
fig. A6b: Indsæt spændepind og stram de to skruer.

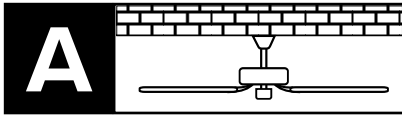
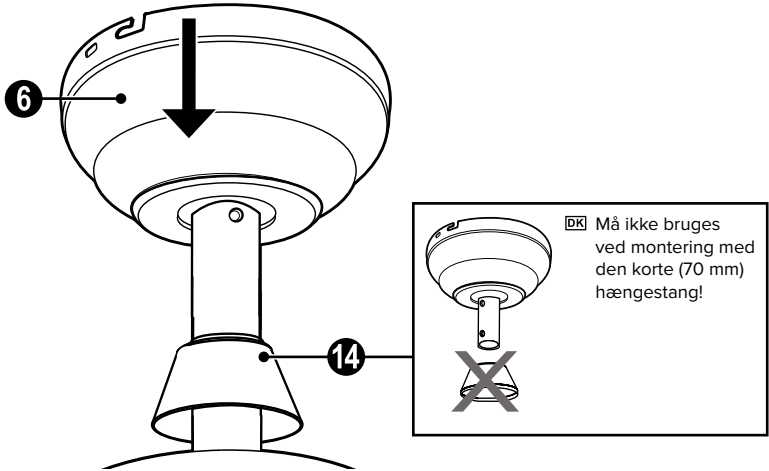


fig. A7



**DK** fig. A7: Skub topdækslet og baldakinen over hængestangen. Vær opmærksom på rækkefølgen **14** | **6** !

fig. A8a

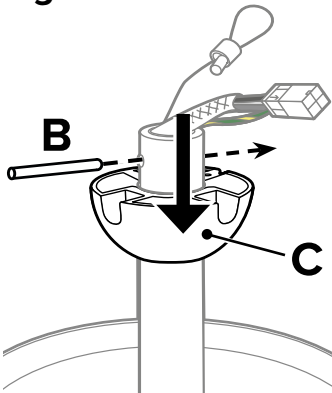
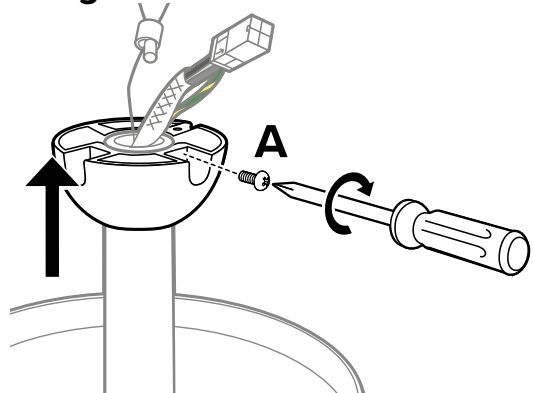


fig. A8b



**DK** fig. A8a: Skub halvkuglen (C) over hængestangen. Sæt tværstiften (B) i igen, og skub kuglen opad, indtil den sidder godt fast i kuglen.

fig. A8b: Sæt skruen (A) i kuglen, og stram den.

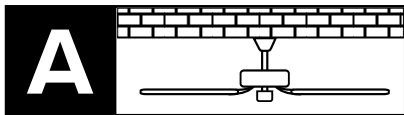
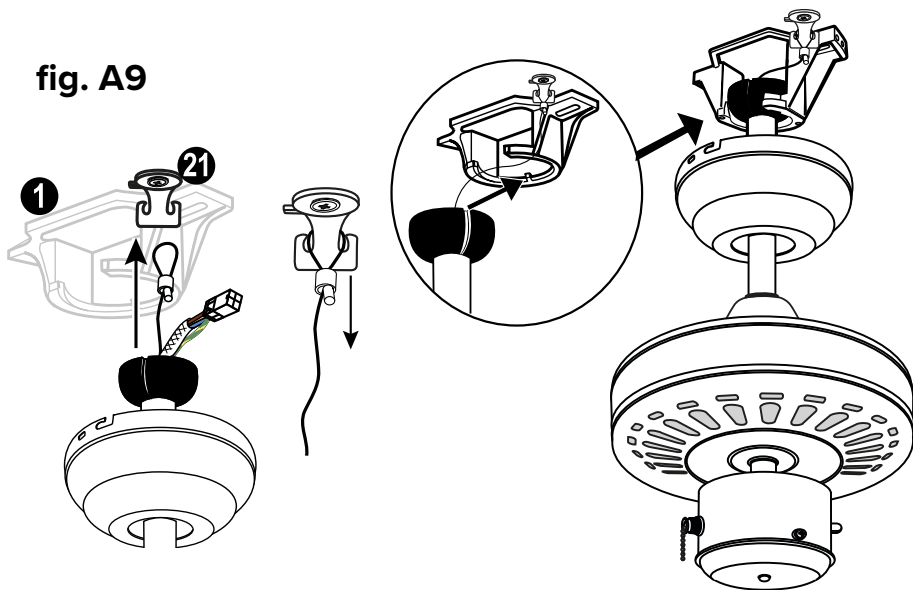


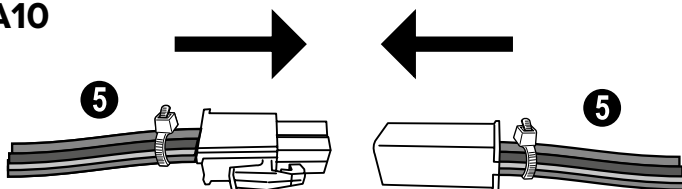
fig. A9



**DK** fig. A9: Hæng den formonterede loftsventilator op i loftsbeslaget. Hæng sikkerhedsrebet i den medfølgende krog, og træk det godt ned for at forhindre, at det hopper ud.

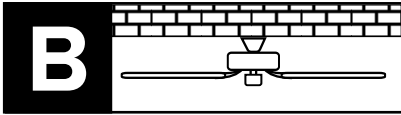
► Foretag den elektriske tilslutning som vist på side 18.

fig. A10

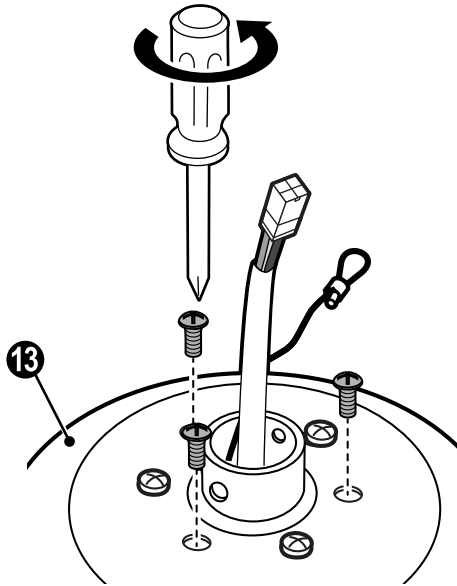


**DK** fig. 10: Sæt de to stik sammen for at levere strøm til motoren.

► fig. 11, side 18.

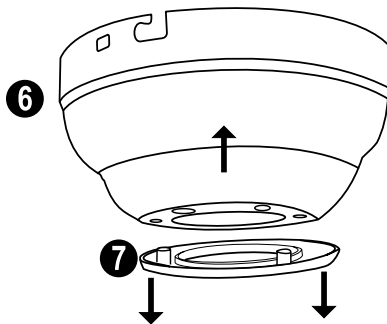


**fig. B4**



**DK** fig. B4: Skru 3 skruer (forskudt 120°) ud af motoren ved hængestangens montering.

**fig. B5**



**DK** fig. B5: Fjern dækringen fra baldakinen.

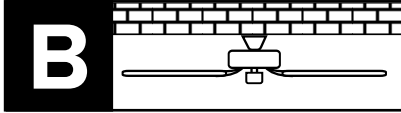


fig. B8a

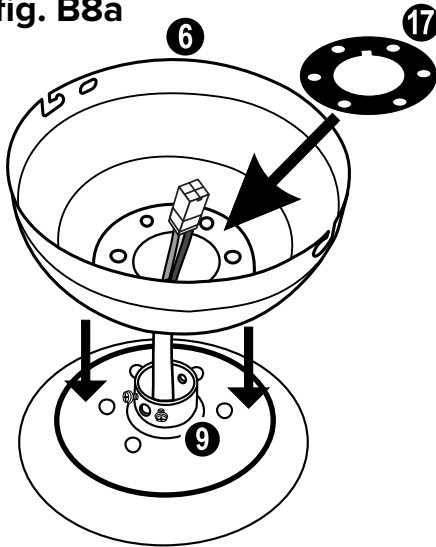
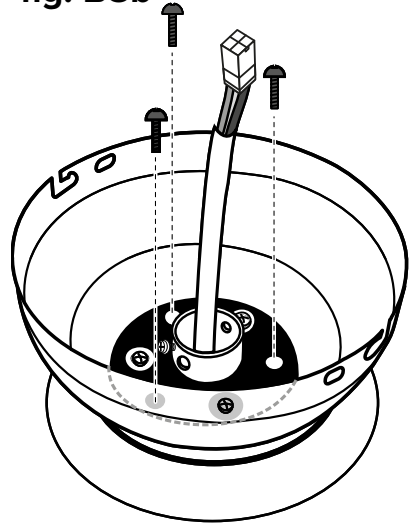


fig. B8b



**DK** fig. B8a: Placer monteringsringen og baldakinen over hængestangens montering, så de 3 skruer på motoren stikker ud gennem de 3 større huller i baldakinen og monteringsringen.

fig. B8b: Skru monteringsringen med baldakin fast på motoren med de tidligere fjernede 3 skruer på motoren.



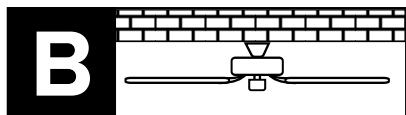
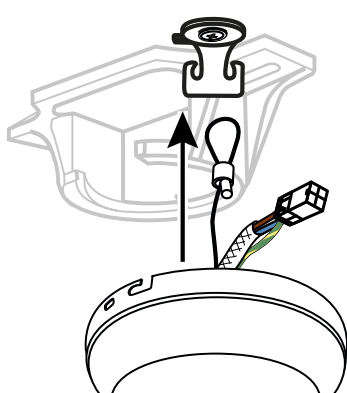


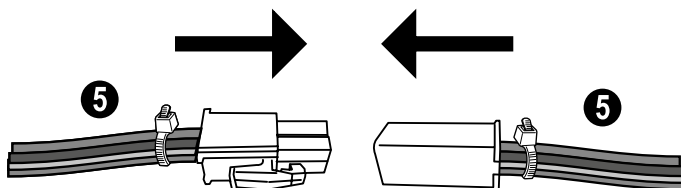
fig. B9



**DK** fig. B10: Før sikkerhedsrebet over krogen, og træk det stramt.

► Foretag den elektriske tilslutning som vist på side 18.

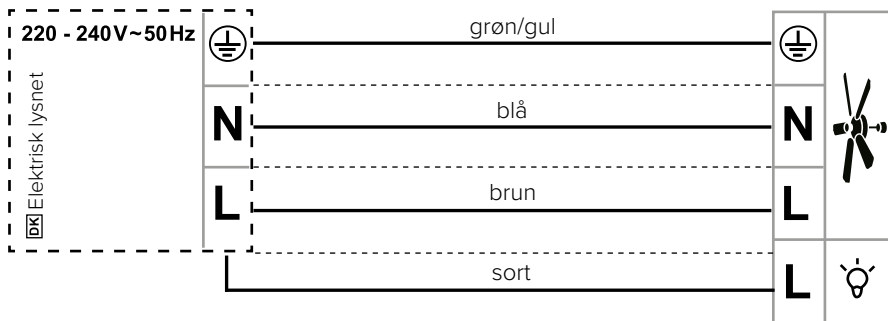
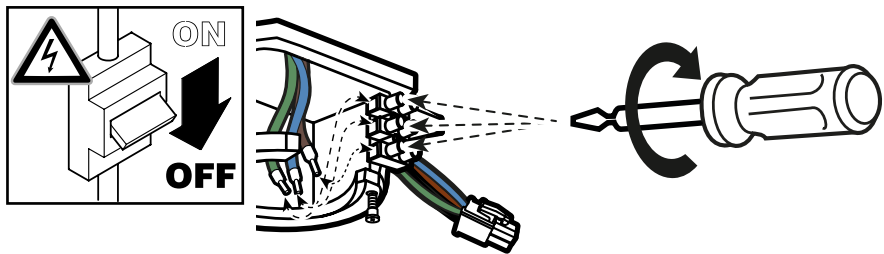
fig. B10



**DK** fig. B10: Sæt de to stik sammen for at levere strøm til motoren.

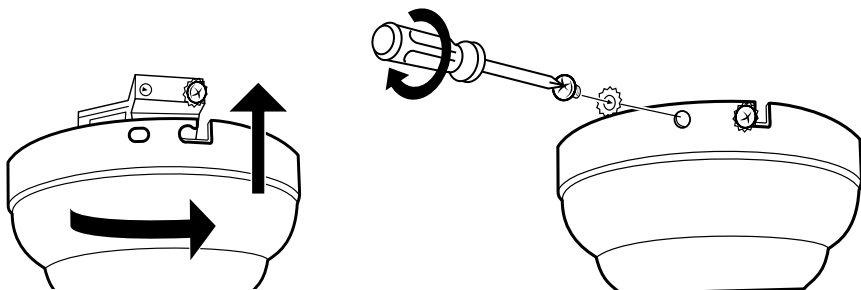
► fig. 11, side 18.

## DK ELEKTRISKE TILSLUTNINGER



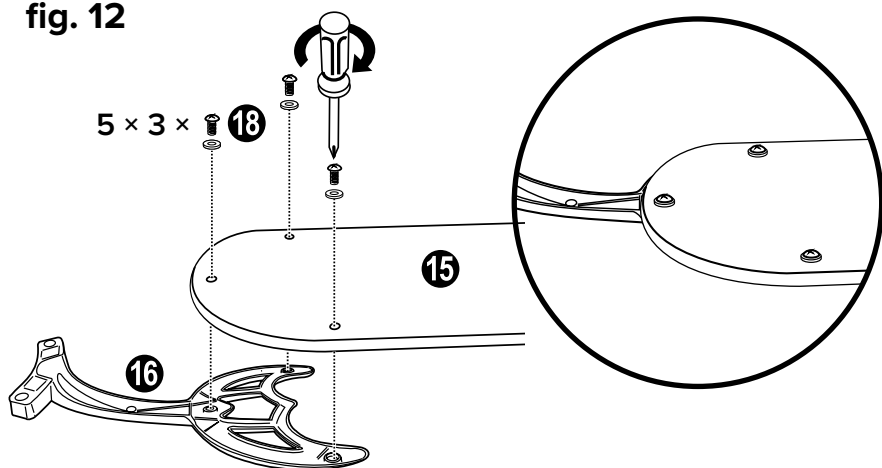
Tilslut kablerne med netspænding til klemrækken.

fig. 11



DK fig. 11: Skub baldakinen opad, og drej den ind i bajonetlåsen med baldakinskrueene. Spænd de 4 baldakinskruee.

fig. 12



**DK** fig. 12: Fastgør de 5 vingeholdere til vingerne med 3 vingeskruer hver.

fig. 13

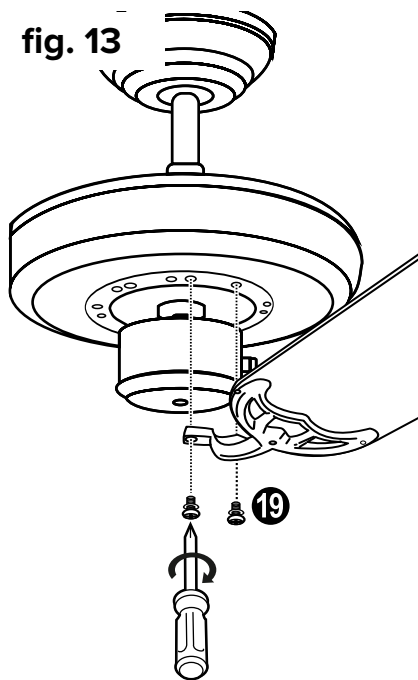
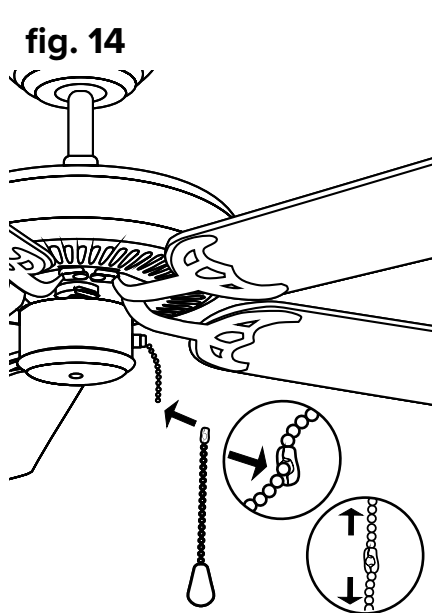


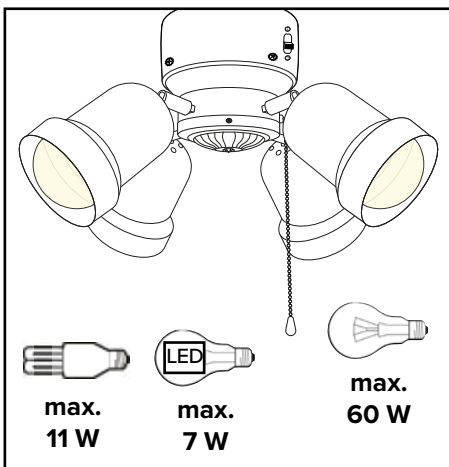
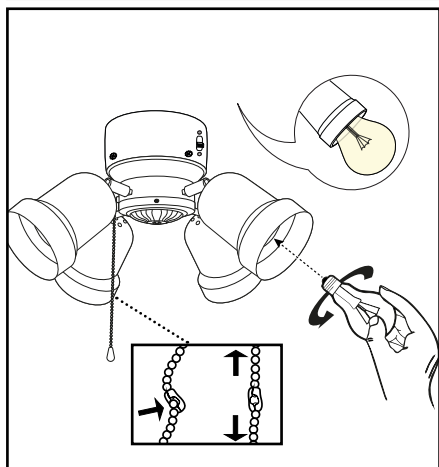
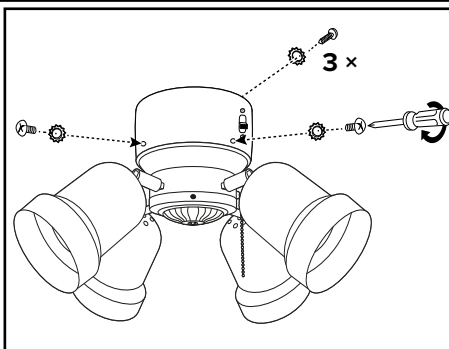
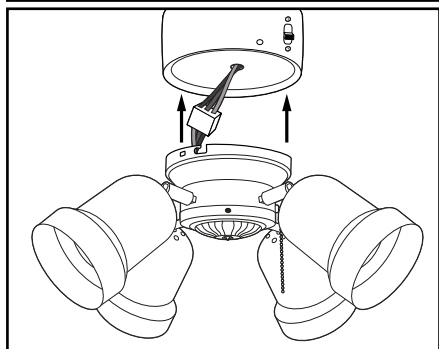
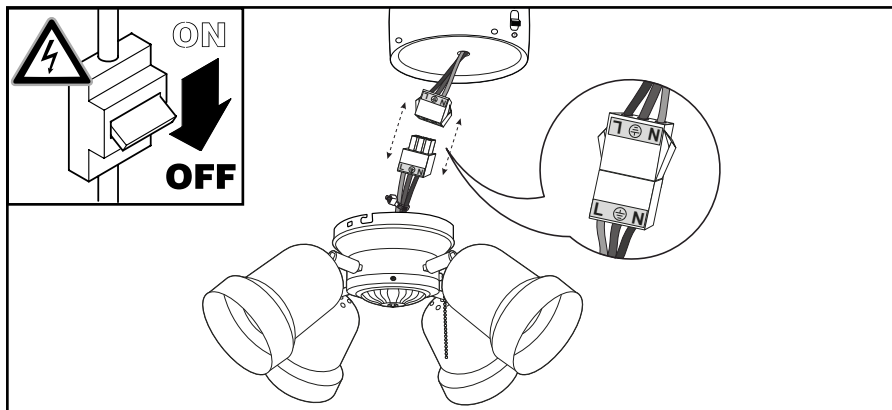
fig. 14



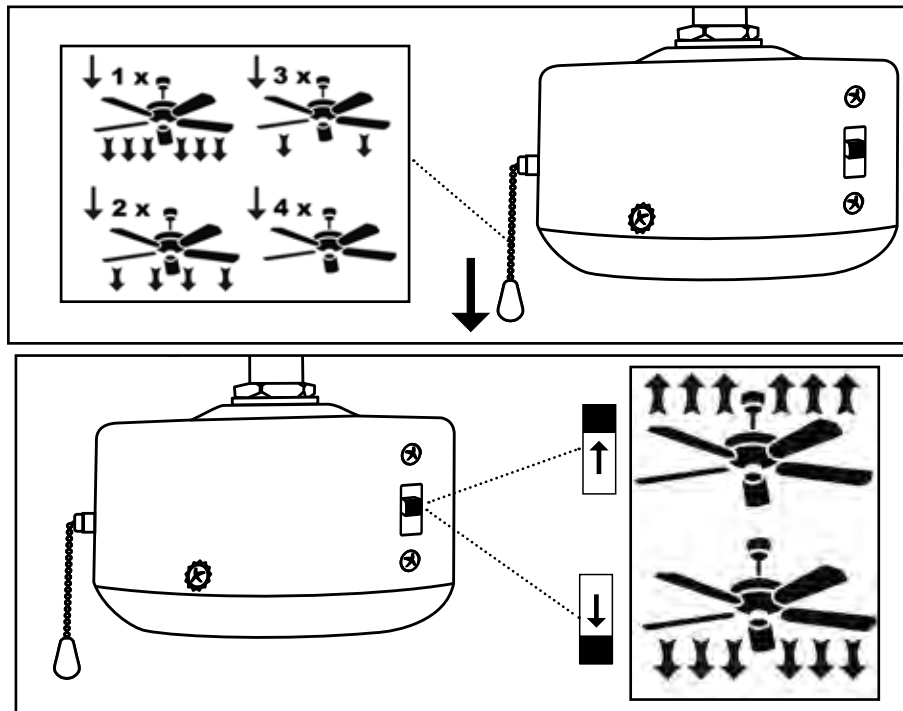
**DK** fig. 13: Fastgør de 5 vingebeslag til motoren med 2 vingebeslagsskruer hver.

fig. 14 Monter trækkæden – din loftventilator er nu klar til brug.

# DK MONTERING AF LAMPE (BLACK MAGIC)



**DK BETJENING**



## **DK HJÆLP MED FEJL**

<b>Fejlfunktion</b>	<b>Løsning</b>
Ventilatoren starter ikke	<ul style="list-style-type: none"><li>- Kontrollér sikringerne på lysnettet og de andre tilslutninger.</li><li>- Kontrollér ventilatorens tilslutning til lysnettet.</li><li>- Kontrollér, at sikringerne i klemkassen er sat korrekt i.</li></ul>
Ventilatoren larmer	<ul style="list-style-type: none"><li>- Kontrollér, at alle skruer er spændt.</li><li>- Giv enheden en indkøringsperiode på 24 timer. De fleste lyde forsvinder efter denne tid.</li></ul>
Ventilatoren vibrerer for meget	<ul style="list-style-type: none"><li>- Alle vingerne blev vejjet og grupperet efter vægt. Massefylden kan variere og dermed skabe vibrationer, selv om alle vingerne har samme vægt. Følgende metode kan hjælpe med at forhindre de fleste vibrationer. Kontrollér vibrationerne efter hver operation. Bemærk, at små vibrationer er normale og ikke udgør et problem.</li><li>- De fleste vibrationer opstår, når en af vingerne ikke er justeret i forhold til de andre. Justering kan let bestemmes ved hjælp af en flad lineal. Placer linealen vinkelret på loftet og på vingespidsen. Marker afstanden mellem vingesiden og loftet. Drej langsomt bladene med hånden, og foretag de samme målinger på de andre blade. Hvis et af bladene ikke er justeret korrekt, skal du skubbe holderne lidt op eller ned for at justere dem med de andre.</li><li>- Kontrollér, at loftsbeslaget er fast forankret i loftet.</li></ul>
<b>VIGTIGT: Åbning af enheden og reparationer må kun udføres af en autoriseret elektriker! af en autoriseret elektriker!</b>	

## **RENGØRING/VEDLIGEHOLDELSE**

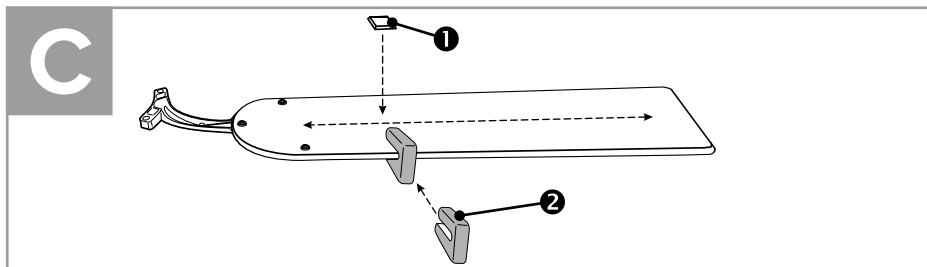


**ADVARSEL: Risiko for elektrisk stød!** Sluk for strømmen ved sikringsboksen eller afbryderen, før du rengør eller servicerer din ventilator.

- Rengør ikke loftventilatoren med vand! Enheden må ikke blive våd.
- Brug ikke benzin eller lignende let antændelige rengøringsmidler.
- Tør vinger og motor af med en tør klud, hvis det er nødvendigt.

### **Regelmæssig vedligeholdelse**

- To gange om året skal du kontrollere, om alle skruer, især dem i loftsophænget, sidder fast, og stramme dem, hvis det er nødvendigt.
- Kontrollér de elektriske forbindelser for korrekt tilslutning.
- Smøring af lejerne er ikke nødvendig, lejerne er permanent smurt.



## **DK** BRUG AFBALANCERINGSSÆTTET (FIGUR C)

Afbalanceringssettet består af 2 selvklæbende ① vægte med en vægt på 5 gram hver og en vingeklemme ② med en vægt på 5 gram. Hvis din ventilator kører ubalanceret („beat“) på trods af omhyggelig montering i henhold til betjenings- og monteringsvejledningen, skal du fortsætte som følger:

1. Tænd for din ventilator, og tænd for alle hastighedsniveauer ét efter ét, vælg det niveau til afbalancering, hvor ubalancen er størst.
2. Sluk for ventilatoren, og lad den hvile helt. Sluk for ventilatoren, og lad den hvile helt. Vælg en hvilken som helst vinge, og skub afbalanceringsklemmen sidelæns, omtrent centralt, på den fremadgående vinge.
3. Sæt ventilatoren tilbage til den hastighed, hvor ubalancen var størst. Bemærk, om ubalancen er blevet mindre eller større. Sluk ventilatoren igen, og gentag processen med alle vinger.
4. Placer nu klemmen på den vinge, hvor ubalancen er mindst med klemmen på plads. Bevæg klemmen indad og udad for at finde det nøjagtige punkt for ubalance.
5. Sæt nu en afbalanceringsvægt på oversiden af vingen på det punkt, hvor klemmen har den største effekt på ubalancen.
6. Hvis ubalancen ikke er helt forsvundet, skal du gentage proceduren med den anden klæbende vægt.

## **DK** BORTSKAFFELSE

Emballagen er lavet af miljøvenlige materialer, som du kan aflevere på lokale genbrugsstationer.



Mærkningen af emballagematerialerne hjælper med affaldssortering, de er markeret med forkortelser (a) og tal (b). Disse har følgende betydning: 1 - 6 = plast / 20 - 22 = papir og pap / 80 - 99 = kompositter.



Produktet og emballagematerialerne kan genbruges, men smid dem ud separat for bedre genanvendelse af affald. Triman-logoet er kun gyldigt i Frankrig.

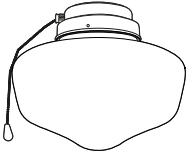


### **Smid ikke elektriske apparater og bærbare batterier i husholdningsaffaldet!**

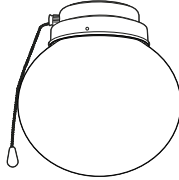
I henhold til det europæiske direktiv 2012/19/EU om affald af elektrisk og elektronisk udstyr og dets implementering i national lovgivning skal affald af elektrisk udstyr og batterier indsamles separat og genanvendes på en miljømæssigt forsvarlig måde.

Når dit produkt er udtjent, må du ikke smide det i husholdningsaffaldet, men skal i stedet genbruge det professionelt af hensyn til miljøet. Du kan finde oplysninger om indsamlingssteder hos din forhandler eller din lokale myndighed.

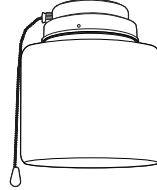
**Leuchte 1**



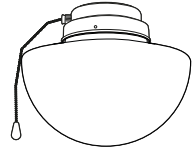
**Leuchte 1k**



**Leuchte 1b**



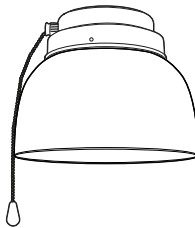
**Leuchte 1s**



**Leuchte 1t**



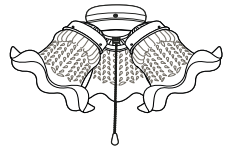
**Leuchte 8-II**



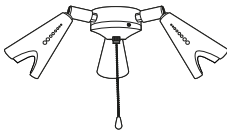
**Leuchte 1z**



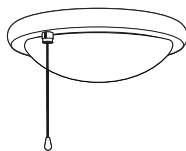
**Leuchte 3**



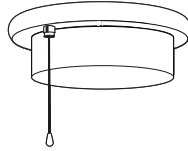
**Leuchte 5-II**



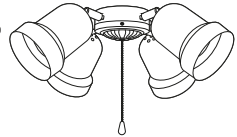
**Leuchte 15r**



**Leuchte 15z**



**Leuchte 4**



Vi forbeholder os ret til at foretage produktændringer med henblik på forbedring uden særlig varsel.