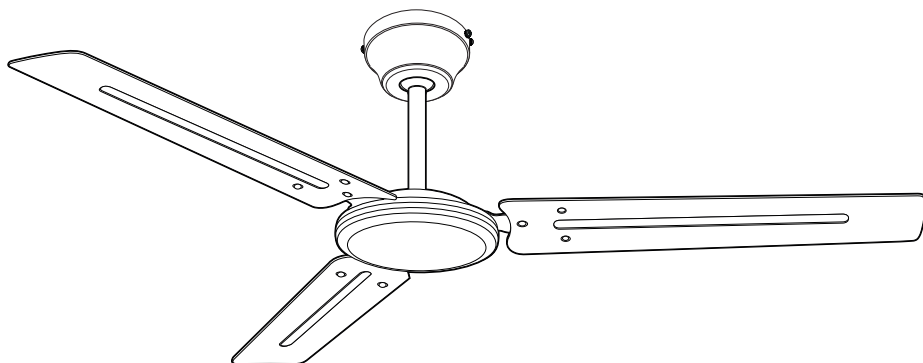


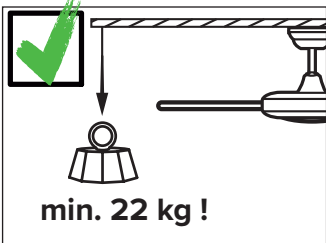
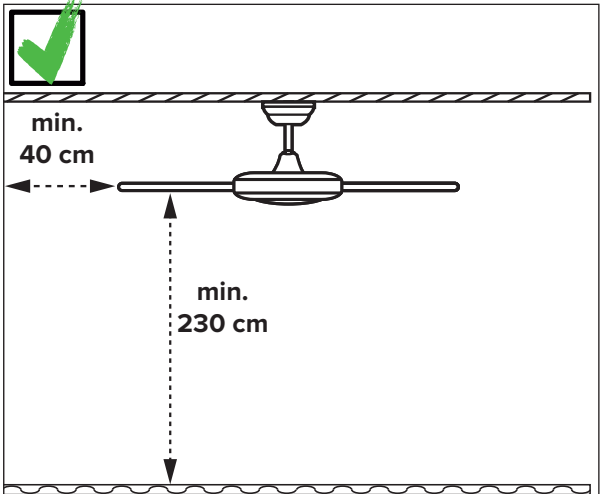
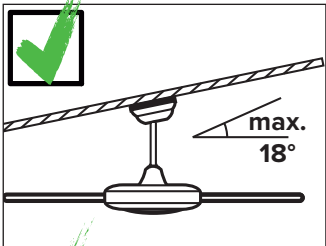
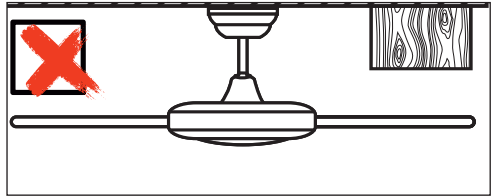
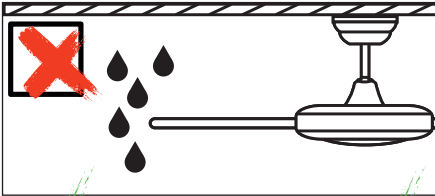
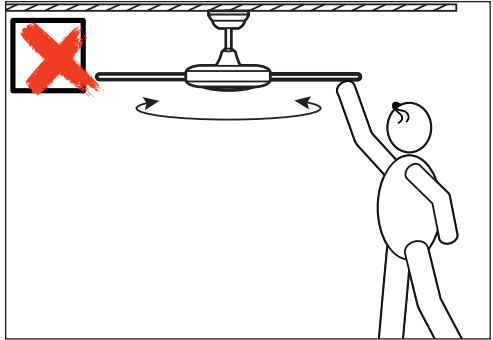
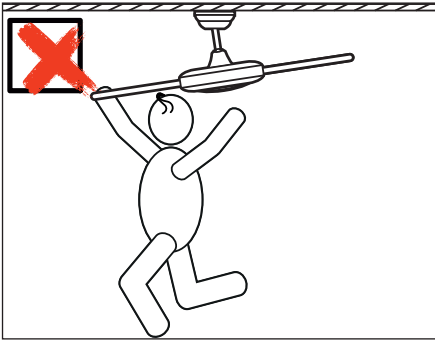
DK	Monterings- og betjeningsvejledning
----	--



LOFTVENTILATOR

Tristar II 90/120/140 WE







DK **INDHOLD**

Sikkerhedshenvisninger.....	2, 4–6
Komponentdele.....	8
Montering loftsbeslaget.....	9
Elektriske tilslutninger.....	10
Montering.....	9–17
Fejlfinding.....	18
Rengøring/vedligeholdelse.....	18
Bortskaffelse.....	19

Om betjeningsvejledningen

Før du installerer og bruger CasaFan-ventilatoren, skal du læse installations- og betjeningsvejledningen omhyggeligt. Det er vigtigt at følge disse instruktioner af hensyn til personers sikkerhed!

Signaturforklaring:	
 ADVARSEL: Elektrisk spænding!	 OBS:
Advarsler om umiddelbar livsfare fra elektrisk spænding.	Angiver sundhedsfarer og mulig skade på ejendom.
I forbindelse med elektrisk udstyr er der risiko for livsfarligt elektrisk stød, hvis det bruges forkert, installeres forkert, eller hvis sikkerhedsanvisningerne ikke overholdes!	

SIKKERHEDSHENVISNINGER

- Opbevar betjeningsvejledningen inden for rækkevidde. Giv aldrig ventilatoren videre til andre personer uden betjeningsvejledningen.
- Ventilatoren er beregnet til at cirkulere tør rumluft. Brug i maskiner, udendørs, i garager samt i fugtige, våde, brand- og eksplosionsfarlige rum er ikke tilladt.
- Dette apparat kan bruges af børn fra 8 år og opefter og personer med nedsatte fysiske, sensoriske eller mentale evner eller manglende erfaring og viden, hvis de er blevet overvåget eller instrueret i at bruge apparatet på en sikker måde og forstår de farer, der er forbundet med det.
- Rengøring og vedligeholdelse, der udføres af brugeren, må ikke udføres af børn uden opsyn.
- Hvis der opstår usædvanlige svingende bevægelser eller lyde, skal du straks stoppe ventilatoren og kontakte producenten, dennes kundeservice eller en kvalificeret person.
- Udskiftning af dele af sikkerhedsophænget må kun udføres af producenten, en servicepartner eller en kvalificeret person og kun med originale reservedele.
- Montering af affjedringssystemet skal udføres af producenten, dennes kundeservice eller en kvalificeret person.
- Før der gives adgang til tilslutning og installation, skal alle poler i

- strømforsyningen slukkes (sikring i sikringsboksen).
- Børn må ikke lege med apparatet.
 - Før rengøring eller service af ventilatoren skal strømmen afbrydes ved at frakoble sikringen i sikringsboksen.
 - Den elektriske tilslutning og den elektriske vedligeholdelse af denne ventilator må kun udføres af en uddannet elektriker, en kvalificeret elektriker eller en tilsvarende kvalificeret person.
 - Spændingsangivelsen på typeskiltet skal svare til den lokale netspænding.
 - Træk ikke kablerne over skarpe kanter, og knus aldrig kablerne under installationen.
 - Ventilatoren må kun betjenes, når den er færdigmonteret!
 - **Vigtigt!** Nettilslutningen kræver en to-polet afbryder med en kontaktåbningsbredde på mindst 3 mm. Afbryderen skal integreres i den faste ledningsføring i overensstemmelse med de gældende tekniske regler.
 - Ventilatorens elektriske sikkerhed er kun garanteret, hvis husinstallationens jordingsystem er installeret i henhold til forskrifterne, og ventilatoren er forbundet til det.
 - Nettilslutningen, som ventilatoren er forbundet til, skal overholde de gældende lokale standarder.
 - Vælg et sikkert, ufarligt monteringssted, hvor ingen genstande kan komme i klemme i knivenes løb.
 - Loftets struktur skal kunne bære 4 gange ventilatorens vægt (på grund af bevægelse).
 - Alle ventilatorvinger skal være mindst 2,30 m fra gulvet.
 - Hold ventilatoren væk fra varmekilder. Minimumsafstanden til varmemstrålere og brændeovne er 1,5 m.
 - Før ibrugtagning skal du kontrollere den korrekte installation og alle elektriske forbindelser igen for at forhindre enhver risiko for fald, brand eller elektrisk stød.

Følg instruktionerne for bortskaffelse!

Vores loftsventilatorer er kvalitetsprodukter og designet til at holde.

- Smid ikke en udtjent enhed og eventuelle batterier, der er nødvendige for at betjene enheden, ud med husholdningsaffaldet!
- Find ud af, om der er lokale retur- og genbrugsmuligheder, og brug de tilgængelige indsamlingssteder i dit område til bortskaffelse.
- Bortskaf emballagemateriale, der ikke længere er brug for, på en miljøvenlig måde og uden for børns rækkevidde.
- Der er kvælningfare for børn på grund af indånding eller indtagelse af dele af emballagen.

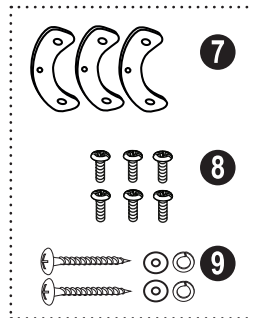
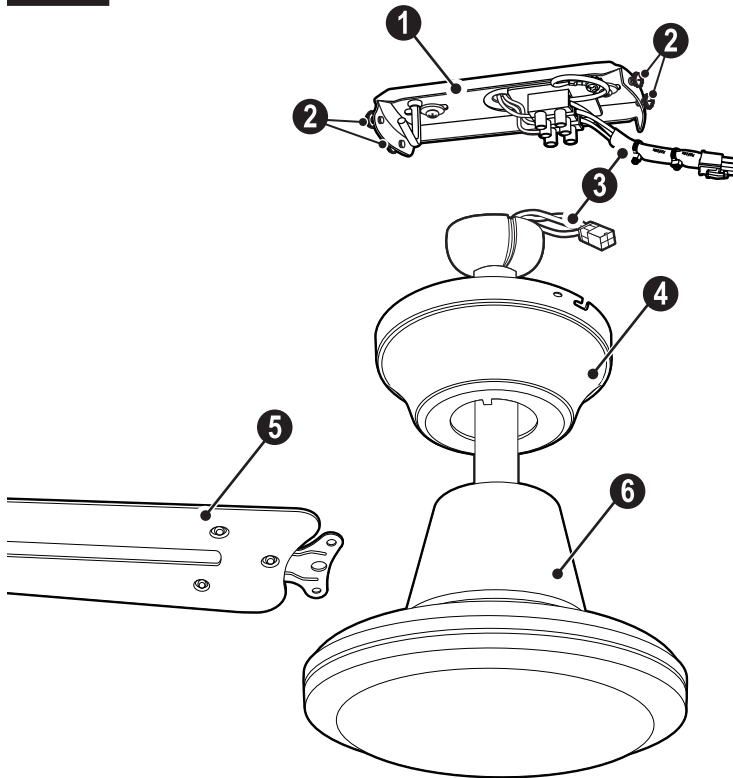
KOMPONENTDELE (FIGUR U, SIDE 8)

Pak ventilatoren ud, og kontrollér, at pakkens indhold er komplet. Alle dele, der er vist på illustrationen, skal være med og ubeskadigede.

Tekniske data:			
Type	Tristar II 90 WE	Tristar II 120 WE	Tristar II 140 WE
Netspænding	220 - 240 V		
Frekvens	50 Hz		
Motoreffekt (max.)	65 W	65 W	70 W
Beskyttelsesklasse/type	I/IP20		
Antal hastighedstrin	1		
Dimensioner Ø × H (mm)	920 × 310	1220 × 310	1420 × 310
Afstand loft – vinge	ca. 290/205 mm		
Vægt ca.	4,1 kg	4,5 kg	5,6 kg
Valgfri lampe	ikke tilgængelig		
Vedligeholdelsescyklus	årlig		
Med forbehold for tekniske ændringer.			

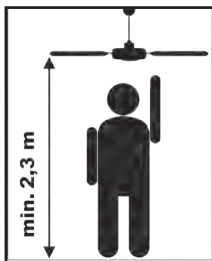
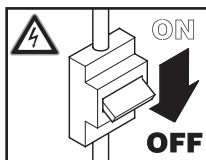
A

TRISTAR II 90/120/140 WE



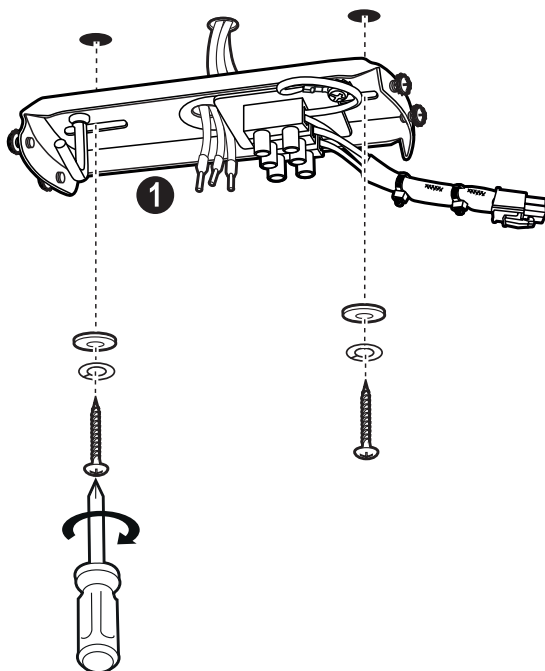
DK KOMPONENTDELE

- | | | |
|-----------------------|------------------------|---------------------------|
| 1 Monteringsholder | 4 Baldakin | 7 Vinge støtteplade (3×) |
| 2 Baldakinskruer (4×) | 5 Vinger (3×) | 8 Skruer til vinkel (6×) |
| 3 Forbindelseskabel | 6 Motor (formonterede) | 9 Skruer til træloft (2×) |



min. 22 kg !

fig. 1



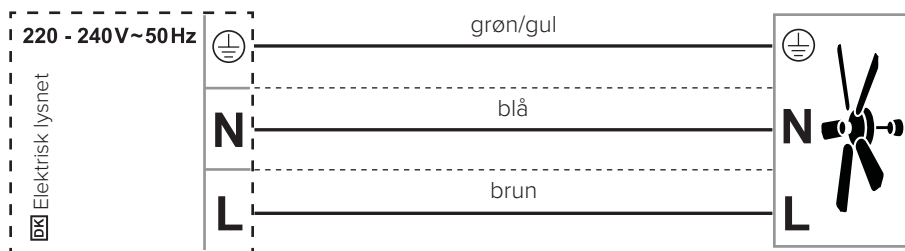
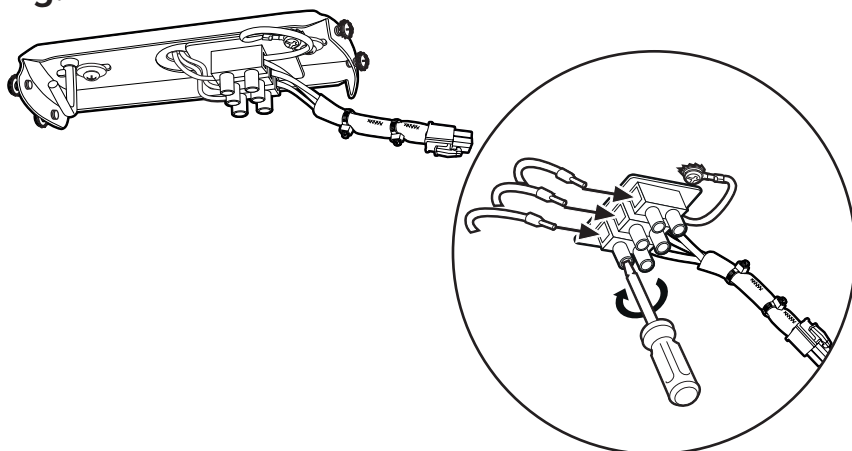
DK ⚠ **ADVARSEL: Risiko for elektrisk stød!** Før monteringen påbegyndes, skal du slukke for strømforsyningen ved hovedstrømsboksen eller afbryde strømforsyningen ved at fjerne sikringen.

⚠ OBS: Overhold alle monteringsanvisninger! Forkert installation kan føre til personskader og materielle skader.

- Monteringsstedet (loftet) skal have en bæreevne på mindst 22 kg.
- Brug kun skruer og dyvler, der passer til din loftstype (ikke inkluderet i leveringen).

fig. 1: Fastgør monteringsholder med 2 skruer og spændeskiver. Spænd skruerne.

fig. 2



DK fig. 2: Tilslut kablerne med netspænding til klemmeblokken.
- Overhold tilslutningsdiagrammet vist ovenfor.

fig. 3

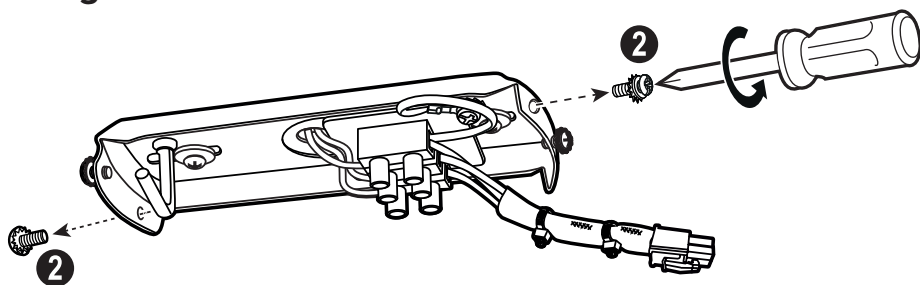
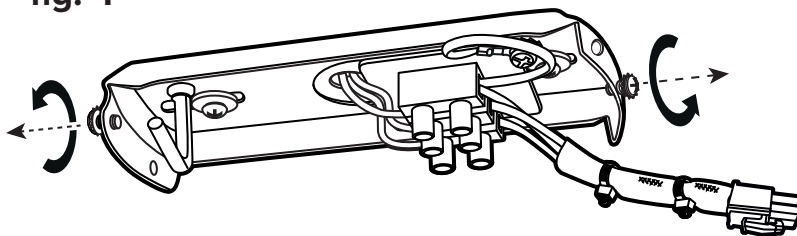


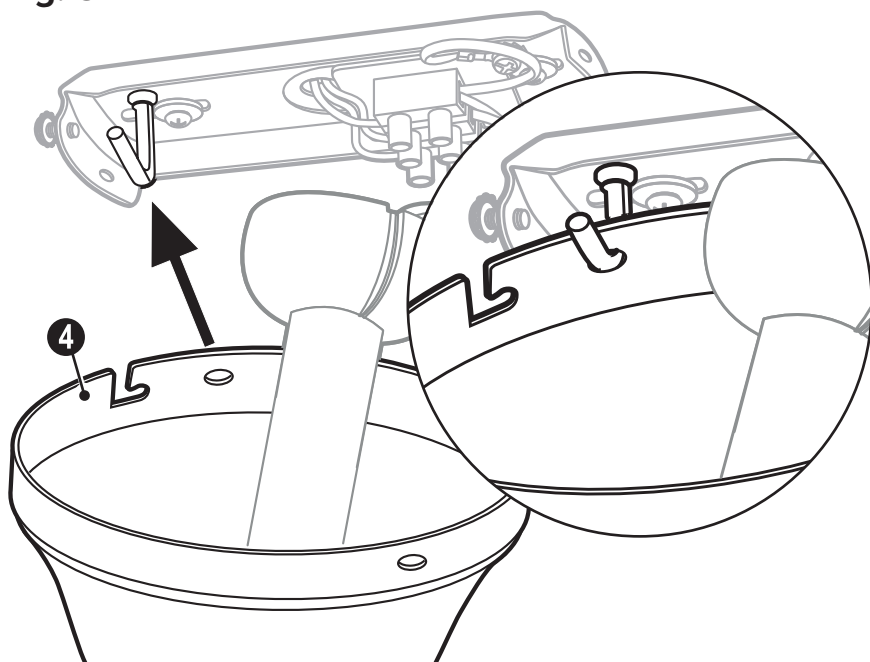
fig. 4



DK fig. 3: Fjern den venstre skrue på begge sider af monteringsholder.

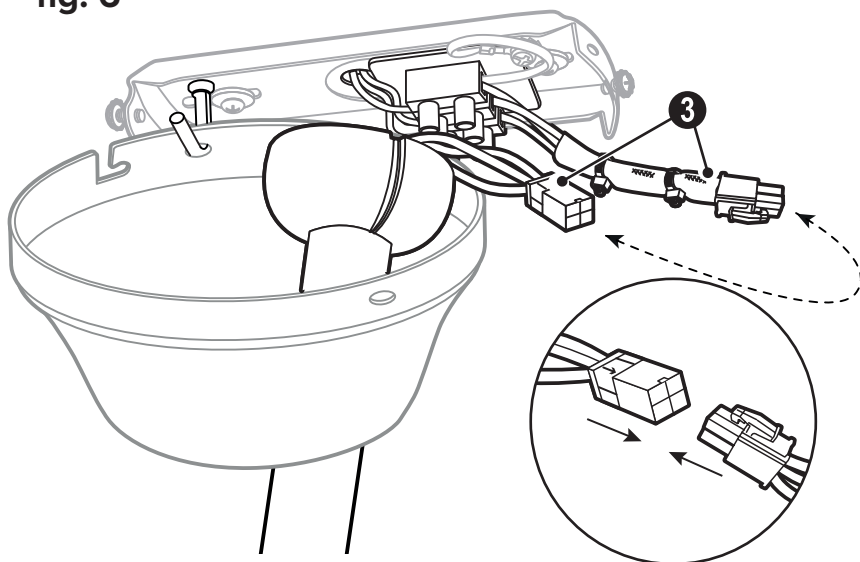
fig. 4: Løsn den højre skrue på begge sider, indtil den stikker ca. 5 mm ud.

fig. 5



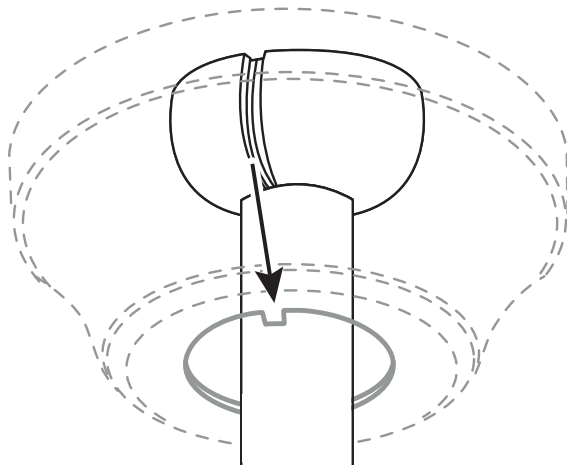
DK fig. 5: Hæng den formonterede motoren på monteringsholder ved at låse baldakinen fast i krogen – det letter tilslutningsarbejdet.

fig. 6



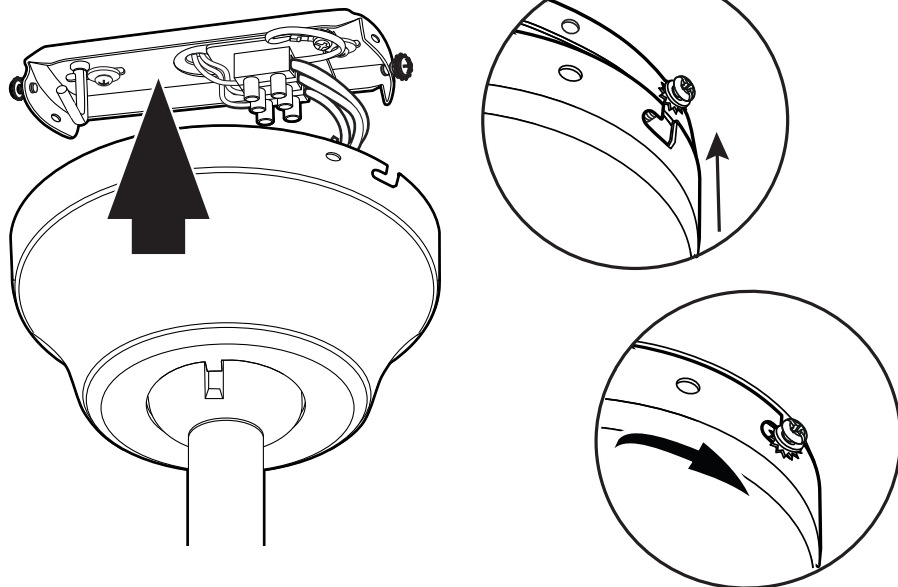
DK fig. 6: Forbind de to tilslutningskabler ved at lade stikkene gå hørbart i indgreb.

fig. 7



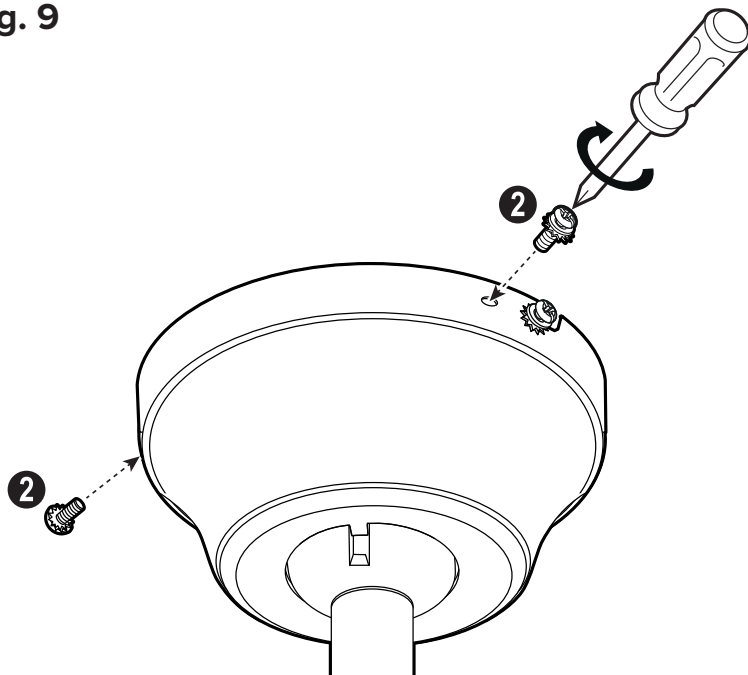
DK fig. 7: Sørg for, at stangen på loftsbeslaget sidder korrekt i rillen på halvkuglen.

fig. 8



DK fig. 8: Fastgør den formonterede motor til monteringsholder ved at løfte baldakinen og skrue bajonetlåsene ind i skruerne.
- Spænd skruerne godt fast.

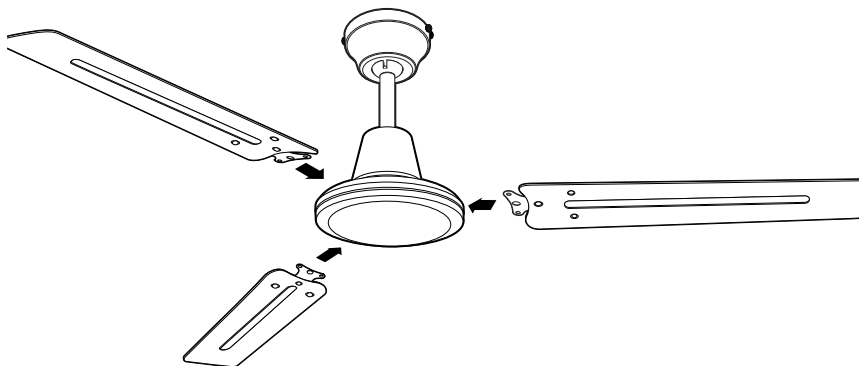
fig. 9



DK fig. 9: Sæt de 2 manglende baldakinskruer i.

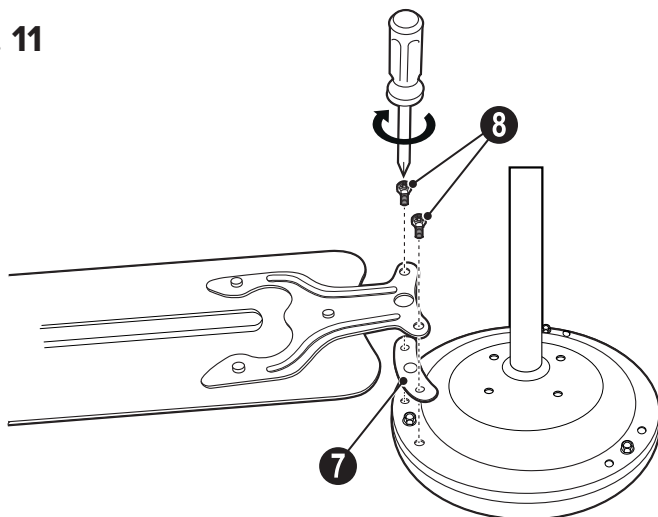
- Glem ikke låseskiverne!
- Spænd skrueerne godt fast.

fig. 10



DK fig. 10: Monter de 3 vinger på din loftsventilator. Vær opmærksom på hullerne på toppen af motoren.

fig. 11



DK fig. 11: Sæt vingestøttepladen og vingen sammen, og skru dem fast med 2 skruer.
- Skru skruerne godt fast.

DK HJÆLP MED FEJL	
Fejlfunktion	Løsning
Ventilatoren starter ikke	<ul style="list-style-type: none"> - Kontrollér sikringerne på lysnettet og de andre tilslutninger. - Kontrollér ventilatorens tilslutning til lysnettet.
Ventilatoren larmer	<ul style="list-style-type: none"> - Kontrollér, at alle skruer er spændt. - Giv enheden en indkøringsperiode på 24 timer. De fleste lyde forsvinder efter denne tid.
Ventilatoren vibrerer for meget	<ul style="list-style-type: none"> - Alle skruer ved montering af ventilatoren, især dem på loftsstangen, har en vigtig funktion. Skruer, der ikke er spændt, er hovedårsagen til ubalance. Sørg for, at alle skruer er spændt. - Under visse omstændigheder er vingeskruerne spændt forskelligt. Ret venligst dette - Alle vingerne blev vejet og grupperet efter vægt. Træ er et naturligt materiale. Densiteten kan variere og dermed forårsage vibrationer, selv om alle vingerne har samme vægt. Det er muligt, at vingeskruerne er spændt forskelligt. Ret venligst op på dette. <i>BEMÆRK: Små skævheder på op til ca. 10 mm i forhold til midten er normalt for rammer af naturtræ og er ikke en defekt.</i> - Kontrollér, at loftsbeslaget er fast forankret i loftet.
Vigtigt: Åbning af enheden og reparationer må kun udføres af en autoriseret elektriker! af en autoriseret elektriker!	

RENGØRING/VEDLIGEHOLDELSE



ADVARSEL: Risiko for elektrisk stød! Sluk for strømmen ved sikringsboksen eller afbryderen, før du rengør eller servicerer din ventilator.

- Rengør ikke loftventilatoren med vand! Enheden må ikke blive våd.
- Brug ikke benzin eller lignende let antændelige rengøringsmidler.
- Tør vinger og motor af med en tør klud, hvis det er nødvendigt.

Regelmæssig vedligeholdelse

- To gange om året skal du kontrollere, om alle skruer, især dem i loftsophænget, sidder fast, og stramme dem, hvis det er nødvendigt.
- Kontrollér de elektriske forbindelser for korrekt tilslutning.

DK BORTSKAFFELSE

Emballagen er lavet af miljøvenlige materialer, som du kan aflevere på lokale genbrugsstationer.



Mærkningen af emballagematerialerne hjælper med affaldssortering, de er markeret med forkortelser (a) og tal (b). Disse har følgende betydning: 1 - 6 = plast / 20 - 22 = papir og pap / 80 - 99 = kompositter.



Produktet og emballagematerialerne kan genbruges, men smid dem ud separat for bedre genanvendelse af affald. Triman-logoet er kun gyldigt i Frankrig.



Smid ikke elektriske apparater og bærbare batterier i husholdningsaffaldet!

I henhold til det europæiske direktiv 2012/19/EU om affald af elektrisk og elektronisk udstyr og dets implementering i national lovgivning skal affald af elektrisk udstyr og batterier indsamles separat og genanvendes på en miljømæssigt forsvarlig måde.

Når dit produkt er udtjent, må du ikke smide det i husholdningsaffaldet, men skal i stedet genbruge det professionelt af hensyn til miljøet. Du kan finde oplysninger om indsamlingssteder hos din forhandler eller din lokale myndighed.

Vi forbeholder os ret til at foretage produktændringer med henblik på forbedring uden særlig varsel.

CasaFan GmbH * Senefelderstr. 8 * D-63594 Hasselroth

© CasaFan 2022