

Dreh-Schalter Rotary Switches

TT electronics

AB Elektronik Sachsen GmbH



Ein Unternehmen der TT electronics plc

Knopf-Drehschalter Serie 417 / Rotary knob switches series 417

Die AB-Knopf-Drehschalter der Serie 417 überzeugen durch kleine Abmessungen (Baubreite 19,4 mm) Zuverlässigkeit sowie eine Vielzahl von möglichen Schaltkombinationen.

Die Betätigung erfolgt über Schraubendreher, Kunststoffwelle mit einem Durchmesser von 6 mm oder Stahlwelle mit einem Durchmesser von 3 mm.

Für hochwertige Applikationen ist dieser Schalter auch mit Goldkontakten lieferbar.

Die Knopf-Drehschalter der Serie 417 finden Anwendung in der gesamten Elektronik z.B. als externes Eingabelement oder als interner Codierschalter.

Produkte der AB Elektronik Sachsen GmbH erfüllen ein Höchstmaß an Funktionalität, Präzision und Qualität. Neben einer Reihe von verfügbaren oder modifizierbaren Standard-Potentiometern, -Schaltern, Temperatur- und Druck-Sensoren entwickeln und produzieren wir ebenso kundenspezifische Lösungen.

AB's rotary knob switches of series 417 convince by small dimensions (width 19,4 mm), reliability and various types of switching combinations.

Operation is carried out by screwdriver, plastic moulded spindle with a diameter of 6 mm or a steel spindle with a diameter of 3 mm. For high-quality applications the switches also are available with golden contacts.

Rotary knob switches of series 417 are used in the entire electronic industry e.g. as an external input element or as an internal coding switch.

Products of AB Elektronik Sachsen GmbH fulfil a high level of function, precision and quality. While producing available or variable standard potentiometers, switches, temperature sensors and pressure sensors we also design and produce customer specific solutions.

Technische Daten

Durchgangswiderstand Neuwert:	≤ 25 m Ω
Durchgangswiderstand nach 15 000 Zyklen:	≤ 50 m Ω
Isolationswiderstand:	1 x 10 ⁹ Ω
Prüfspannung:	1 kV-
Schaltspannung:	max. 150 V _{DC}
Schaltstrom:	max. 130 mA, Ag Auflage
Schaltleistung:	max. 5 VA, Ag Auflage
Ruhestrom bei Umgebungstemperatur 20°C:	3 A
Lebensdauer bei max. Schaltleistung:	≥ 15 000 Zyklen
Lebensdauer ohne elektrische Last:	≥ 20 000 Zyklen
Kapazität zwischen zwei Kontakten:	≤ 3 p F
Schaltart:	unterbrechend (weiße Bodenplatte) überbrückend (schwarze Bodenplatte)
Anzahl der Ebenen:	1
Schaltwinkel:	30°
Anschläge:	fest eingestellt oder ohne Anschlag
Betätigungsdrehmoment:	2 - 4,5 Ncm
Lötanschlüsse:	gedruckte Schaltung
Kontaktmaterial:	Cu-Legierung mit Ag Auflage
Isolationsmaterial:	Kunststoff
Welle:	Typ 419 und 421 Kunststoff, L = 6 oder 20 mm (Standard) Typ 420 und 421 Stahl, L = 45 mm (Std.)
Schaltkombinationen:	Typ 417 bis 420 1 x 12 bis 1 x 2 2 x 6 bis 2 x 2 3 x 4 bis 3 x 2 4 x 3 bis 4 x 2, 6 x 2 Typ 421 1 x 12 bis 1 x 2 2 x 6 bis 2 x 2 3 x 2 4 x 2 6 x 2

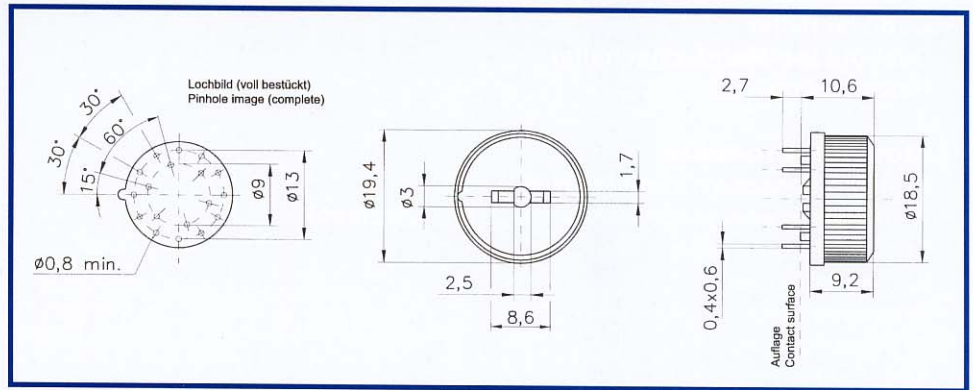
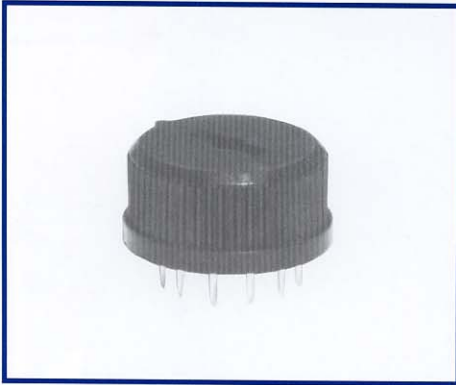
Technical data

Switch resistance initial value:	≤ 25 m Ω
Switch resistance after 15 000 cycles:	≤ 50 m Ω
Insulation resistance:	1 x 10 ⁹ Ω
Test voltage:	1 kV DC
Switching voltage:	max. 150 V DC/AC
Switching current:	max. 130 mA, Ag plated
Switching power:	max. 5 VA, Ag plated
Steady current at 20°C ambient temperature:	3 A
Operating life at maximum power:	≥ 15 000 cycles
Operating life no load:	≥ 20 000 cycles
Capacity between two contacts:	≤ 3 p F
Switching mode:	non shorting (white bottom plate) shorting (black bottom plate)
Number of wafers:	single wafer
Indexing angle:	30°
Stops:	fixed or without stop
Operating torque:	2 - 4,5 Ncm
Solder terminals:	for printed circuit
Contact material:	silver plated copper alloy
Insulation material:	plastic
Spindle:	type 419 and 421 plastic, L = 6 or 20 mm (standard) type 420 and 421 steel, L = 45 mm (std.)
Switching combinations:	type 417 to 420 1 x 12 to 1 x 2 2 x 6 to 2 x 2 3 x 4 to 3 x 2 4 x 3 to 4 x 2, 6 x 2 type 421 1 x 12 to 1 x 2 2 x 6 to 2 x 2 3 x 2 4 x 2 6 x 2

Knopf-Drehschalter Serie 417 / Rotary knob switches series 417

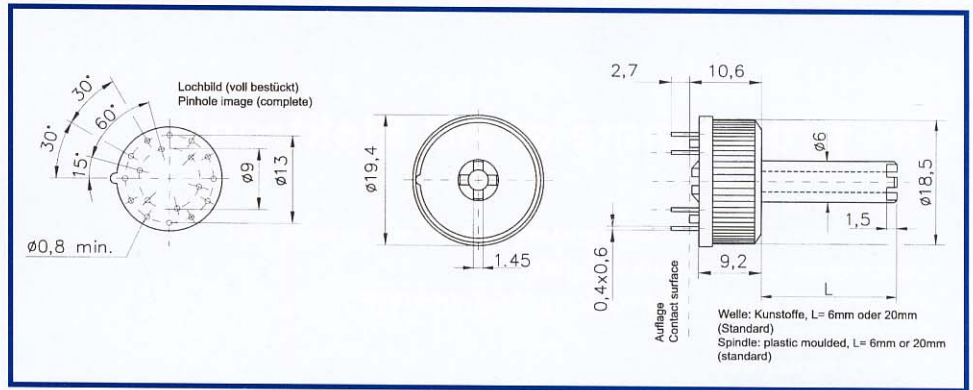
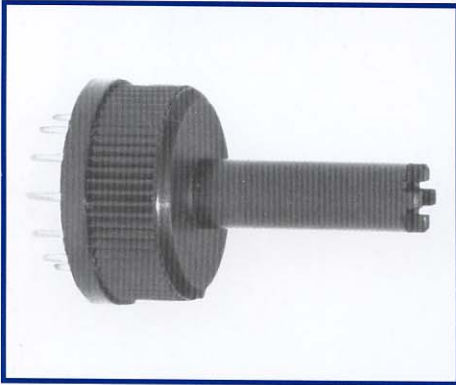
Typ 417 Ausführung: Baubreite 19,4 mm, Betätigung über Schraubendreher

Type 417 Basic design: width 19,4 mm, operation by screwdriver



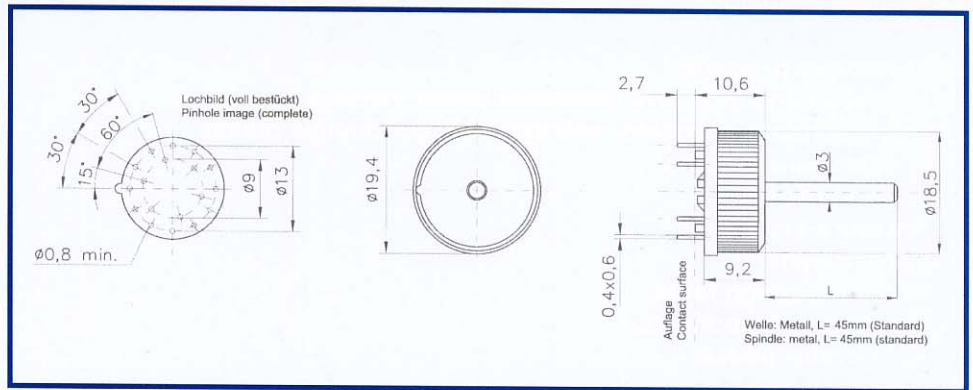
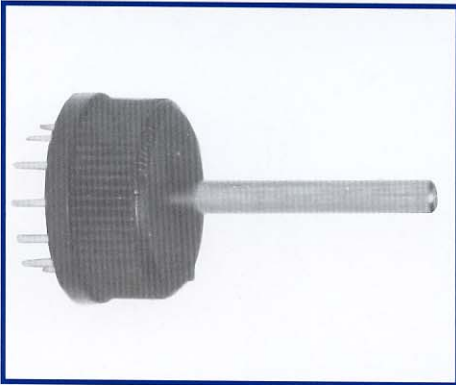
Typ 419 Ausführung: Baubreite 19,4 mm, Kunststoffwelle 6 mm Durchmesser

Type 419 Basic design: width 19,4 mm, plastic moulded spindle diameter 6 mm



Typ 420 Ausführung: Baubreite 19,4 mm, Stahlwelle 3 mm Durchmesser

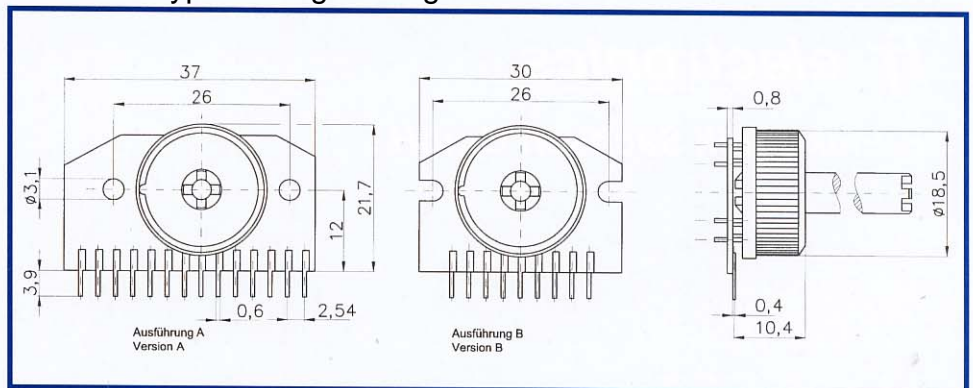
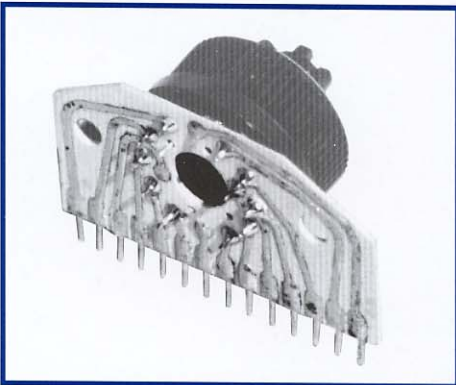
Type 420 Basic design: width 19,4 mm, steel spindle diameter 3 mm



Typ 421 Ausführung: Baubreite 19,4 mm, Leiterplatte

Type 421 Basic design: width 19,4 mm, for printed circuit board

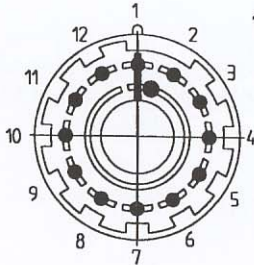
Typ 421 abgekündigt/cancelled!



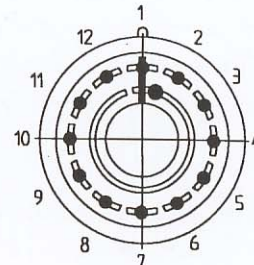
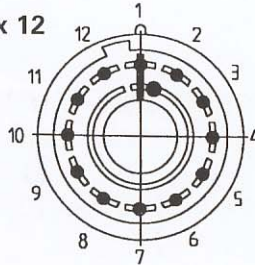
Knopf-Drehschalter Serie 417 / Rotary knob switches series 417

Schaltkombinationen / Switching combinations

1-polig
1 Pole

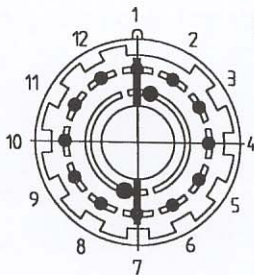


1 x 2 - 1 x 12

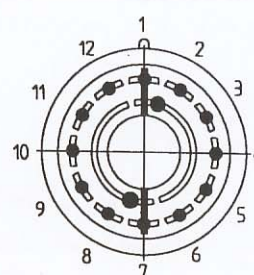
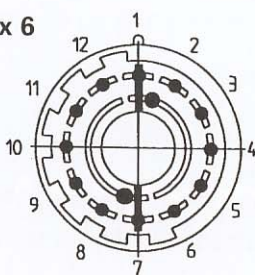


1-polig
durchdrehbar
1 Pole
without stop

2-polig
2 Pole

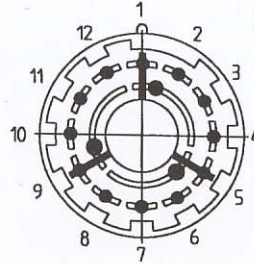


2 x 2 - 2 x 6

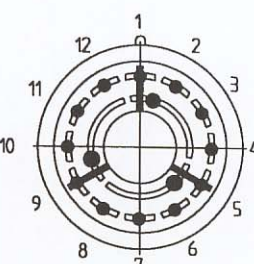
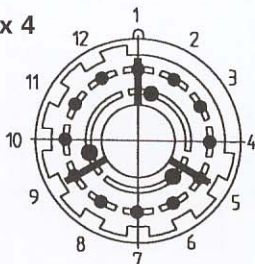


2-polig
durchdrehbar
2 Pole
without stop

3-polig
3 Pole

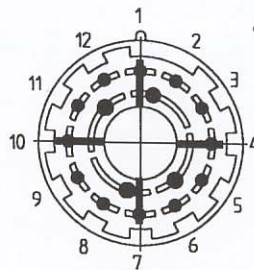


3 x 2 - 3 x 4

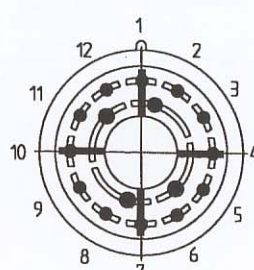
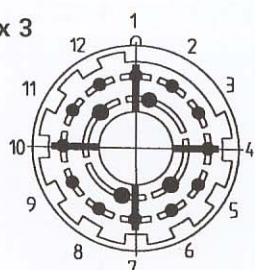


3-polig
durchdrehbar
3 Pole
without stop

4-polig
4 Pole

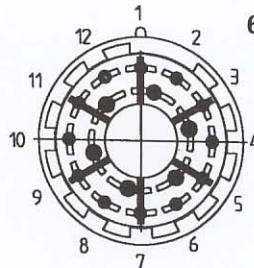


4 x 2 - 4 x 3

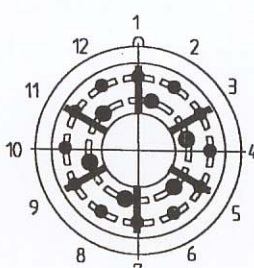


4-polig
durchdrehbar
4 Pole
without stop

6-polig
6 Pole



6 x 2



6-polig
durchdrehbar
6 Pole
without stop

Erläuterung: $2 \times 3 \hat{=} 2$ -polig, 3 Schaltstellungen
Explanation: $2 \times 3 \hat{=} 2$ Pole, 3 Ways

Das Programm der AB Elektronik

Bauelemente

- Kohle-, Cermet- und Leitplastik-Trim- und Drehwiderstände
- Draht-Trim- und Drehwiderstände
- Dämpfungssteller
- Drehschalter
- Codierschalter
- Dual-In-Line-Mehrfachschalter
- Heizelemente

Automobil-Produkte

- Drehzahlsensoren, induktiv, Hall, Reed
- Winkelsensoren, magnetoresistiv, Hall, Leitplastik
- Temperatursensoren
- Niveausensoren
- Drucksensoren
- Helligkeitsregler
- Akustische Tongeber
- Elektronische Baugruppen
- Fahrpedalmodule

The programme of AB Elektronik

Components

- Preset and rotary potentiometers in carbon, cermet and conductive plastic technologies
- Wirewound preset and rotary potentiometers
- T-pad attenuators
- Rotary switches
- Coding switches
- Dual-in-line programming switches
- Heating elements

Automotive products

- Hall, reed and inductive rotational speed sensors
- Angle sensors, magneto-resistive, hall, conductive plastic
- Temperature sensors
- Level sensors
- Pressure sensors
- Panel dimmers
- Audible warning units
- Electronic components
- Accelerator pedals



AB Elektronik Sachsen GmbH

Salzstraße 3
D-01738 Klingenberg

Telefon 03 52 02/5 74 42
Telefax 03 52 02/5 74 01
Email: verkauf@ab-sachsen.de

Website: www.ab-sachsen.de

Ein Unternehmen der TT electronics plc