

Nøglekontakt

INSTALLATIONSVEJLEDNING



SE1000

SE1100

Forord

Kære kunde,

tak fordi du har valgt at købe denne nøglekontakt til montage på væg eller indbygning i væg. Dette apparat er et produkt, som er bygget iht. den nyeste tekniske udvikling. Produktet opfylder kravene i de gældende europæiske og nationale retningslinjer. Produktet er i overensstemmelse med gældende bestemmelser, hvilket er dokumenteret i erklæringer og materiale, der opbevares hos fabrikanten. Som bruger er du forpligtet til at følge denne monteringsvejledning for bevare denne tilstand og sikre en farefri brug!

Anvisninger

Nøglekontakten er beregnet til kombination med en indbruds- eller overfaldsalarm og bruges til at til- eller frakoble anlægget eller dele af det. Derudover kan det også bruges til styring af andre elektroniske apparater som maskiner, garageporte el. lign.

Afhængigt af indstillingen vil nøglekontakten afgive et impuls- eller et konstant kontakt signal. Nøglekontakten er beskyttet mod angreb udefra med en dæksel- og en nedrivningskontakt (kun på varianten til montage på væg) samt med ringen med beskyttelse mod udtrækning af cylinderen og selve cylinderen i høj kvalitet fra ABUS.

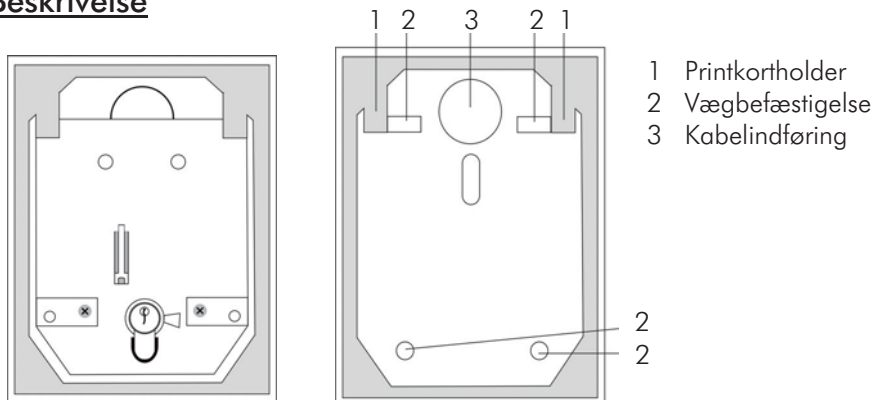
Vigtigste karakteristika

- Nøglekontakt til montage på væg eller indbygning i væg
- Stabilt, vejrfast hus
- Ring med beskyttelse mod udtrækning af cylinderen
- Dæksel- og nedrivningskontakt (kun på varianten til montage på væg)
- Konstant eller impulskontakt
- LED-indikatorer i farve (rød/gul)
- Flot moderne design

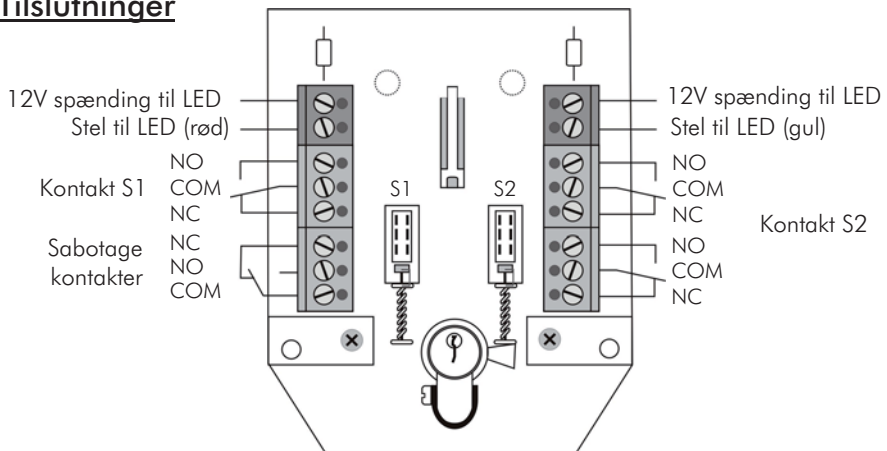
Leveringsomfang

4 specialskruer til huset inkl. nøgle
1 tætningsring sort (kun SE1000)
1 tætningsplade hvid (kun SE1100)
4 murplugs 6 mm inkl. skruer 4,5 x 35 mm

Beskrivelse



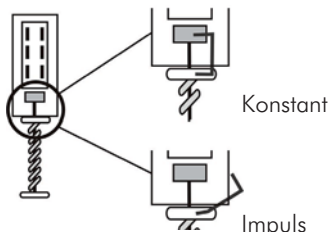
Tilslutninger



Anmærkning:

Den beskrevne kontaktstilling gælder for det tilfælde at husets dæksel er åbent.

Ændring af koblingsadfærden (impuls-/konstant kontakt)



1. Ved levering er nøglekontakten indstillet til konstant kontaktsignal. For at ændre dette skal du gå frem på følgende måde:
2. Fjern den øverste del af klemmen på kontaktfladerne og drej den til siden.
3. Nu arbejder nøglekontakten som impuls giver.

Installation

1. Løsn dækselskrueerne med den medfølgende tapnøgle og tag husets dæksel af.
2. Fjern de to printkortskrue til venstre og højre for cylinderen.
3. Træk forsigtigt printkortet ved cylinderen op.
4. Brug bagsiderne af nøglekontaktens hus til at markere, hvor den skal befæstiges (2). Bor derefter montagehullerne.
5. Før tilslutningskablet gennem åbningen, der er beregnet til det.
6. Montér bagvæggen på eller i væggen.
7. Opret forbindelserne på klemlisten (8) som beskrevet.
8. Sæt printkortet i igen, sæt husets dæksel (1) på igen og stram dækselskrueerne. Vær opmærksom på, at tætningsringen ligger glat i husets rille.

Tekniske specifikationer

Spændingsforsyning LED	10 – 15 VDC
Maks. strømforbrug pr. LED	2mA
Tilladelig strømstyrke	30V DC / 0,5A
Mål - montering på væg	85 x 114 x 42mm (b x h x d)
Mål – indbygning i væg	106 x 134 x 42mm (b x h x d)
Beskyttelsesklasse	IP55
Antal kontakter	3 (skiftekontakter)
Vægt	450g

Producenten forbeholder sig ret til tekniske ændringer uden varsel.