



Logitech® Webcam C930e

Setup Guide

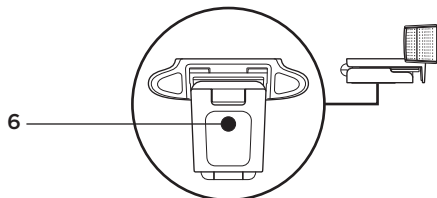
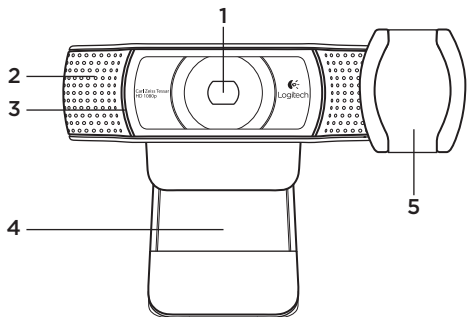


Logitech for Business

Contents

Dansk 43

www.logitech.com/support  83



Funktioner

1. Carl Zeiss®-objektiv med autofokus og HD 1080p
2. Mikrofon
3. Statusindikator
4. Justerbar klips/fod
5. Beskyttelsesbøjle
6. Gevind til stativ
7. Vejledning

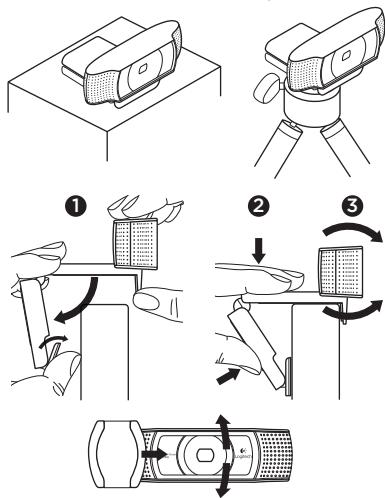
Tak fordi du købte et C930e!

Denne vejledning er en hjælp til at konfigurere dit Logitech-webkamera og komme i gang med at bruge det.

Besøg www.logitech.com/support hvis du har spørgsmål før du begynder, eller hvis du bare gerne vil vide mere om dit Logitech-webkamera.

Konfiguration af webkameraet

1 Stil webkameraet op

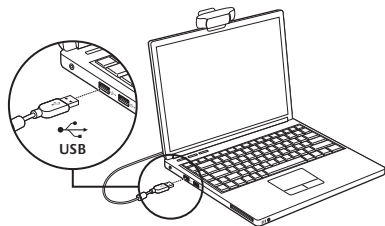


Når du vil føre en videosamtale, kan du anbringe Webcam C930e lige hvor du vil – på computerskærmen, skrivebordet eller et stativ.

Ved montering på en skærm

Tag fat i webkameraet som vist, og træk den fleksible klips ud med den anden hånd som vist. Monter webkameraet, og sørg for at foden på klipsen har fuld kontakt med bagsiden af skærmen.

2 Tilslut webkameraet



3 Download af ekstra software

Du kan downloade et lille program til enten pc eller Mac fra <http://www.logitech.com/support/c930e> som du kan bruge til at:

- Styre panorering, vipning og zoom fra pc'ens eller Mac-computerens skærm
- Vælge de avancerede indstillinger for kameraet

Kom godt i gang med at føre videosamtaler

Med Logitech Webcam C930e kan du føre videosamtaler i Full HD 1080p.

For at kunne starte en videosamtale skal både du og den du ringer til, bruge et program til videosamtaler som fx Microsoft Lync eller Cisco Jabber.

Foruden et webkamera og et videosamtale-program har begge samtaledeltagere brug for følgende:

- En computer med højtalere (eller headset) og mikrofon – Logitech Webcam C930e har to indbyggede mikrofoner.
- En bredbåndsoptkobling til internettet (f.eks. DSL, T1 eller et kabelmodem)
- For at få videosamtaler i fuld HD 1080p skal du tjekke kravene til din software til videosamtaler. Kravene kan variere fra program til program, men normalt kræves der en upload-hastighed på mindst 2 megabit.

Problemløsning

Howdan ved jeg at kameraet genkendes af operativsystemet?

Slut kameraet til en USB 2.0/3.0-port.

Når kameraet er tilsluttet tager det et øjeblik før den nye hardware genkendes.

For at sikre at kameraet er installeret korrekt på Windows 8-computeren skal du kontrollere følgende:

Under Kontrolpanel > System og sikkerhed > System > Enhedshåndtering

- Kontroller billedbehandlingsenhederne: Du skulle kunne se Logitech Webcam C930e
- Kontroller enhederne til lyd, video og spil: Du skulle kunne se Logitech Webcam C930e
- Kontroller USB-controllerne: Du skulle kunne se en USB-sammensat enhed
- Hvis enheden er installeret på Windows 7, vil du kun kunne se en USB-sammensat enhed

Jeg installerede enheden på Windows 8, og jeg kan ikke se Logitech USB Camera (Webcam C930e) under punktet for den sammensatte enhed. Hvorfor ikke?

Kontroller at den automatiske funktion er aktiveret (den aktiveres som standard) Under Kontrolpanel > Hardware og lyd > Enheder og printere

- Højreklik på systemet under Enheder > Indstillinger for installation af enhed
- Vælg indstillingen Ja, lad det ske automatisk (anbefales), og gem indstillingerne.

Howdan ved jeg, om min videoklient bruger mit Logitech-kamera?

Alle videoklienter har en indstilling til at kontrollere lyd- og videoenheden.

Brug den pågældende videoklient til at kontrollere følgende:

- Lydindstillingen for at sikre at C930e Microphone er valgt.
- Hvis det ikke er tilfældet, skal du ændre indstillingen til C930e
- Videoindstillingen for at sikre at C930e er valgt.
- Hvis det ikke er tilfældet, skal du ændre indstillingen til C930e

Hvordan kan jeg bruge funktionerne til panorering, vipning og zoom når jeg streamer?

Hvorvidt du kan bruge funktionerne til panorering, vipning og zoom styres enten af den software som kan downloades (se punkt 3 i denne vejledning), eller evt. via dit programs webkameraindstillinger eller side med egenskaber.

Sådan kan du styre funktionerne til panorering, vipning og zoom via programmets indstillinger for webkameraet eller siden med egenskaber:

- Du kan normalt få adgang til de forskellige egenskaber for webkameraet på denne side fra den valgte videoklient.
- Når du har valgt egenskaberne for webkameraet, skal du gennemse indstillingerne under Kontrolknapper til webkameraet.
- Brug de tilgængelige knapper og/eller skydeknappen til at øge zoomprocenten.
- Brug de tilgængelige knapper og/eller skydeknappen til at panorere til venstre eller højre eller til at vippe op eller ned.

Hvorfor kan jeg ikke opnå 1080p-kvalitet med mit program til videosamtaler?

Der er forskellige begrænsninger på computeren som kan hindre at der opnås videosamtaler med 1080p-kvalitet. Det drejer sig hovedsageligt om processorkraft (dvs. processorhastighed) og den tilgængelige båndbredde på netværket.

I alle tilfælde skal du gennemse kravene til programmet til videosamtaler. Her vil du kunne få oplysninger om den nødvendige ydeevne for computeren samt den nødvendige båndbredde.

Hvad synes du?

Tak, fordi du købte vores produkt. Vi vil bede dig bruge et par minutter på at fortælle os hvad du synes.

www.logitech.com/ithink

Du kan finde en generel vejledning og support på: **www.logitech.com/support**

www.logitech.com/support



België/Belgique Dutch: +32-(0)2 200 64 44;
French: +32-(0)2 200 64 40

Česká Republika +420 239 000 335

Danmark +45-38 32 31 20

Deutschland +49-(0)80-05 895 562

España +34-91-275 45 88

France +33-(0)8-05 54 07 36

Ireland +353-(0)1 524 50 80

Italia +39-02-91 48 30 31

Magyarország +36 (1) 777-4853

Nederland +31-(0)-20-200 84 33

Norge +47-(0)24 159 579

Österreich +43-(0)1 206 091 026

Polska 00800 441 17 19

Portugal +351-21-415 90 16

Россия +7(495) 641 34 60

Schweiz/Suisse
Svizzera +41-(0)44 654 59 17

South Africa 0800 981 089

Suomi +358-(0)9 725 191 08

Sverige +46-(0)8-501 632 83

Türkiye 00800 44 882 5862

United Arab
Emirates 8000 441-4294

United Kingdom +44-(0)800-731-31 02

European,
Mid. East., &
African Hq.
Morges,
Switzerland
English: +41-(0)22 761 40 25
Fax: +41-(0)21 863 54 02

Eastern Europe English: 41-(0)22 761 40 25



www.logitech.com/business

© 2013 Logitech. All rights reserved. Logitech, the Logitech logo, and other Logitech marks are owned by Logitech and may be registered. All other trademarks are the property of their respective owners. Logitech assumes no responsibility for any errors that may appear in this manual. Information contained herein is subject to change without notice.

620-005007.002