

Operating instructions



POSEIDON 2



ⒹⒶ	Instruktionsbog	3
ⓃⓄ	Instruksjonsbok	17
ⓈⓋ	Instruktionsbok	32
ⒻⒾ	Käyttöohje	47
ⒺⓃ	Instruction manual	62
ⒹⒺ	Betriebsanleitung.....	76
ⒻⓇ	Manuel d'Instructions	93
ⓃⒻ	Gebruikershandleiding	109
ⒾⓉ	Manuale di istruzioni	124
ⒺⓈ	Manual de Instrucciones.....	139
ⓅⓉ	Manual de Instruções.....	155
ⒺⒻ	γχειρίδιο οδηγιών.....	170

Indhold

1	Sikkerhedsforanstaltninger og advarsler	3
2	Beskrivelse	5
3	Før du begynder at bruge højtryksrensere	6
4	Betjening af højtryksrensere	7
5	Anvendelsesområder og arbejdsmetoder	11
6	Efter at du har brugt højtryksrensere	12
7	Vedligeholdelse	13
8	Fejlfinding	14
9	Yderligere oplysninger	15
10	Tekniske data	16
11	EU-overensstemmelseserklæring	16

DA

NO

SV

FI

EN

DE

FR

NL

IT

ES

PT

EL

1 Sikkerhedsforanstaltninger og advarsler

Symboler, der markerer instruktioner



Før du starter højtryksrensere første gang, skal du læse denne instruktionsbog grundigt. Gem instruktionerne til senere brug.



Dette symbol bruges til at markere sikkerhedsinstruktioner, der skal overholdes for at undgå beskadigelse af maskinen og dens ydeevne.



Sikkerhedsinstruktioner markeret med dette symbol skal overholdes for at undgå fare for personer.



Dette symbol angiver tip og instruktioner, der forenkler arbejdet og giver en sikker betjening.



Børn og personer, der ikke har læst instruktionsbogen, må ikke betjene maskinen.

Denne maskine er ikke beregnet til brug for børn eller personer uden hjælp eller overvågning, hvis deres fysiske, sanselige eller mentale formåen forhindrer dem i at anvende den på en sikker måde. Børn skal overvåges for at sikre at de ikke leger med maskinen.

Før du starter maskinen, skal du kontrollere den grundigt for defekter. Hvis du finder nogen, må du ikke starte maskinen

og skal kontakte Nilfisk-ALTO-forhandleren.

Du skal især kontrollere:

- Isoleringen af elkablet skal være fejlfri og uden revner. Hvis elkablet er beskadiget, skal det udskiftes af en autoriseret Nilfisk-ALTO-forhandler.

ADVARSEL!

- Højtryksstråler kan være farlige. Ret aldrig vandstrålen mod personer, kæledyr, strømførende elektrisk udstyr eller selve maskinen.
- Forsøg aldrig at rengøre tøj eller fodtøj på dig selv eller

andre personer.

- Hold dyserøret fast med begge hænder. Dyserøret påvirkes af en rekylkraft på op til 16,4 N under brugen.
- Operatøren og alle i umiddelbar nærhed af arbejdsområdet skal beskytte sig mod opspringende partikler under rensningen. Brug beskyttelsesbriller og -tøj under arbejdet.
- Denne maskine er konstrueret til at anvende Nilfisk-ALTO rengøringsmidler. Brug af andre rengøringsmidler eller kemikalier kan medføre drifts- og sikkerhedsmæssige problemer.

Poseidon 2

DA

- Afbryd strømmen ved stikkontakten, når du går gra maskinen.
- Af sikkerhedsmæssige grunde må der kun anvendes originale Nilfisk-ALTO reservedele.
- Højtryksslanger, dyser og koblinger er vitige for sikkerheden ved brug af maskinen. Anvend kun de af Nilfisk-ALTO foreskrevne højtryksslanger, dyser og koblinger.
- Maskinen må ikke anvendes, hvis tilslutningsledningen eller vigtige dele af udstyret er beskadigt - f.eks. sikkerhedsanordninger, højtryksslanger, spulehåndtag eller kabinet.
- Afbryd altid strømmen ved stikkontakten, når maskinen efterlades.
- Fjern stikket fra stikkontakten under rengøring eller vedligeholdelse og ved udskiftning af dele eller omstilling af maskinen til en anden funktion.
- Brug høreværn ved anvendelse af maskinen.
- Brug aldrig maskinen i et miljø, hvor der kan være eksplosionsfare. Hvis der opstår tvivl, skal du kontakte de lokale myndigheder.
- Sprøjt ikke brændbare væsker.
- Det er ikke tilladt at rengøre asbestholdige overflader med højtryk.
- Denne højtryksrenser må ikke bruges ved temperaturer under 0°C.
- Personer under 18 år må ikke betjene maskinen, da arbejdsstrykket overstiger 70 bar.

ADVARSEL!

Mangelfulde forlængerledninger kan være farlige. Hvis der anvendes forlængerledning, skal den være beregnet til udendørs brug, og ledningsforbindelser skal holdes tørre og væk fra jorden. Det anbefales at anvende

en kabeltromle, som holder stikket mindst 60 mm over jorden. Kabeltromler skal altid rulles helt ud for at forhindre overophedning af kablet. Forlængerledninger skal overholde nedenstående krav i forbindelse med længde og kabeldimensioner.

1,0 mm ²	maks.	12,5 m
1,5 mm ²	maks.	20 m
2,5 mm ²	maks.	30 m

Kun POSEIDON 2-17 X:

2,0 mm ²	maks.	12,5 m
2,5 mm ²	maks.	20 m

- Hvis elledningen bliver beskadiget, skal den udskiftes af Nilfisk-ALTO uddannet servicepersonale eller af en tilsvarende uddannet peron for at undgå, at der opstår fare.

Strømtilslutning



Følgende skal overholdes, når du tilslutter højtryksrenseren til den elektriske installation:

- Hvis stikkontakten ikke indgår i en almindelig boliginstallation eller ikke er sikret med HFI- eller HPFI-afbryder, skal højtryksrenseren tilsluttes en stikkontakt med jordforbindelse.
- Den elektriske installation skal være udført af en autoriseret elektriker og i overensstemmelse med IEC 60364-1.

Vandtilslutning

Tilslutning til offentligt vandværk i henhold til bestemmelser.



Maskinen må ikke tilkobles det offentlige vandværkssystem.

Denne højtryksrenser må kun tilkobles det offentlige vandværkssystem, når der er installeret en dertil egnet tilbagestrømningssikring. Type BA i.h.t. EN 1717. Tilbagestrømningssikringen kan bestilles hos Deres forhandler. Længden på slangen mellem tilbagestrømningssikringen og højtryksrenseren skal være mindst 10 meter lang for at dæmpe en eventuel trykstigning (min. 1/2").

Sugedrift (f.eks. fra en regnvandstønde) foregår uden tilbagestrømningssikring. Når først vandet er strømmet gennem tilbagestrømningssikringen, betragtes det ikke længere som værende drikkevand.

VIGTIGT! Brug kun vand

uden urenheder. Hvis der er risiko for flydesand i tilgangsvandet (f.eks. fra egen boring), skal der monteres et ekstra filter.

Sikkerhedsanordninger

Låseanordning på spulehåndtag (7a) (se illustrationen bag i denne manual):

Spulehåndtaget indeholder en låseanordning. Når palen aktiveres, kan spulehåndtaget ikke betjenes.

Termisk sensor:

En termisk sensor beskytter motoren mod overbelastning. Maskinen genstarter efter et par minutter, når den termiske sensor er kølet ned.

Overtrykssikring:

En integreret hydraulisk sikkerhedsventil beskytter systemet mod overtryk.

2 Beskrivelse

DA

NO

SV

FI

EN

DE

FR

NL

IT

ES

PT

EL

2.1 Anvendelse

Denne højtryksrenser er udviklet til husholdningsbrug i forbindelse med:

- Bil, motorcykel, båd, campingvogn, anhænger, terrasse/indkørsel/fliser, træværk, murværk, grill, havemøbler, plæneklipper

I afsnit 5 beskrives brugen af højtryksrenseren til forskellige rengøringsopgaver.

Brug kun højtryksrenseren til de opgaver, der er beskrevet i denne manual.

Sikkerhedsforanstaltningerne skal overholdes for at forhindre beskadigelse af maskinen, den overflade, der skal rengøres, eller alvorlig personskade.

2.2 Betjeningslementer og modeloversigt



Se illustrationen bag i denne manual.

- 1 Start/stop-knap
- 2 Vandtilslutning (med filter)
- 3 Højtrykstilslutning (kun maskiner uden slangerulle)
- 4 Højtryksslange
- 5 EI-kabel
- 6 Tryk-/vandmængderegulering
- 7 ERGO 2000 spulehåndtag med lås (7a)
- 8 Flexopower Plus dyserør
- 9 Turbohammer Plus dyserør
- 10 Aftagelig beholder for rengøringsmidler
- 11 Dyserensenål

- 12 Doseringsregulator for rengøringsmidler
- 13 Slangerulle
- 14 Slangekrog (kun maskiner uden slangerulle)
- 15 Typeskilt
- 16 Knap for teleskophåndtag
- 17 Teleskophåndtag
- 18 Drejelig ledningskrog

Specifikationer: Se maskinens typeskilt (15).

Vi forbeholder os retten til at ændre specifikationerne.

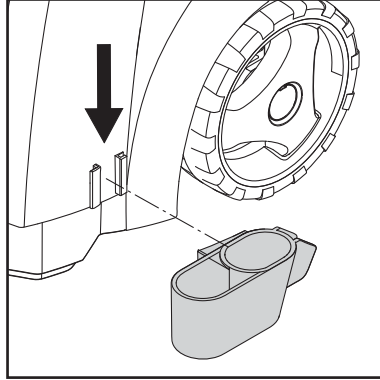
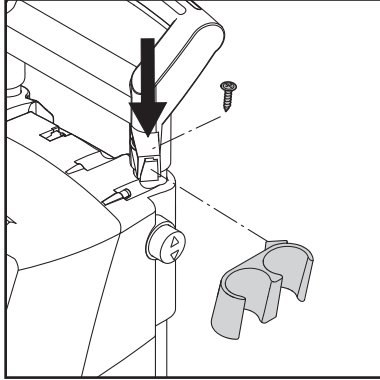
DA

3 Før du begynder at bruge højtryksrenseren

NO

SV

3.1 Montering af holdere for dyserør



Monter holderne for dyserør på maskinen.

FI

EN

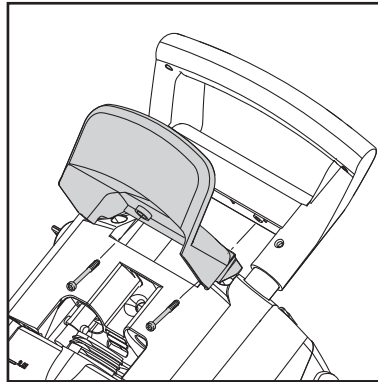
DE

FR

NL

IT

3.2 Montering af slangekrog (maskiner uden slangerulle)



Monter slangekrogen (14) på maskinen (to skruer).

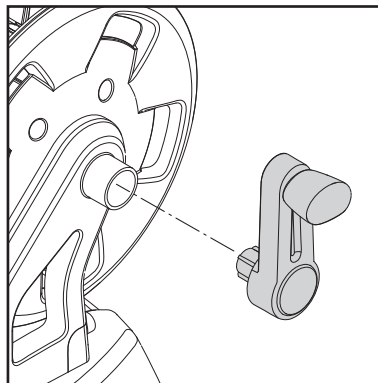
ES

PT

EL

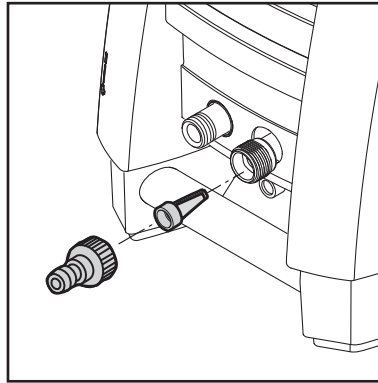
Bemærk! Slangekrogen kan monteres både foran og bagpå. Den skal monteres foran, hvis produktet skal bruges sammen med en særlig vægkrog til opbevaring på væggen.

3.3 Montering af slangerullehåndtag (maskiner med slangerulle)



Monter slangerullehåndtaget på maskinen (ingen skruer).

3.4 Montering af lynkobling



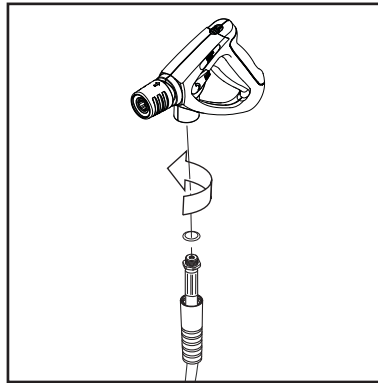
Skru lynkoblingen fast på vandtilgangen (2).

Bemærk! Vandtilgangsfilteret skal altid være monteret i tilgangsrøret for at filtrere sand, kalk og andre urenheder fra, da disse beskadiger pumpeventilerne.



Advarsel! Hvis filteret ikke monteres, ophæves garantien.

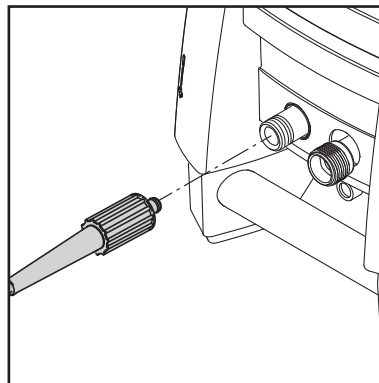
3.5 Montering af højtryksslange på spulehåndtag



Monter højtryksslangen (4) på spulehåndtaget (7).

4 Betjening af højtryksrensere

4.1 Tilslutning af højtryksslange



Maskiner uden slangerulle: Monter højtryksslangen (4) på højtryksrensere ved tilslutning for højtryksslange (3).

Anvend højst én forlængerslange på maks. 7 m.

Maskiner med slangerulle: Rul højtryksslangen helt ud.

DA

NO

SV

FI

EN

DE

FR

NL

IT

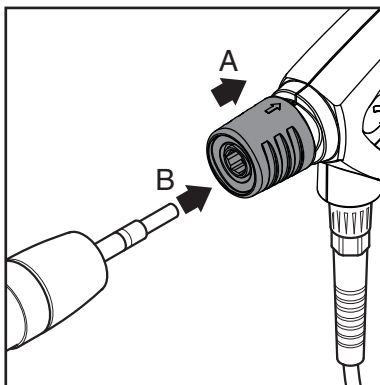
ES

PT

EL

DA

4.2 Montering af dyserør



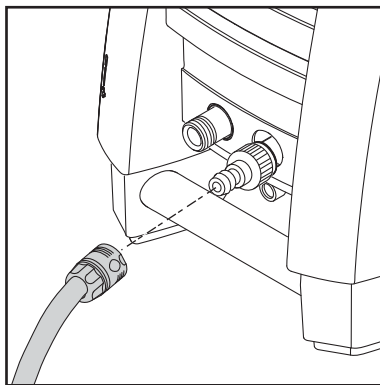
1. Træk det blå lynkoblingsgreb (A) på spulehåndtaget tilbage.
2. Indsæt niplen på dyserøret (B) i lynkoblingen, og frigør den.
3. Træk dyserøret (eller andet tilbehør) fremad for at kontrollere, at det er forsvarligt fastgjort til spulehåndtaget.



VIGTIGT! Niplen skal altid renses for eventuelt snavs, før dyserøret forbindes med spulehåndtaget.

4.3 Vandtilslutning

Du kan bruge en almindelig 1/2" haveslange på **min. 10 m** og **maks. 25 m**.



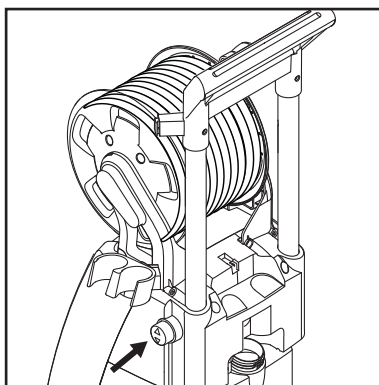
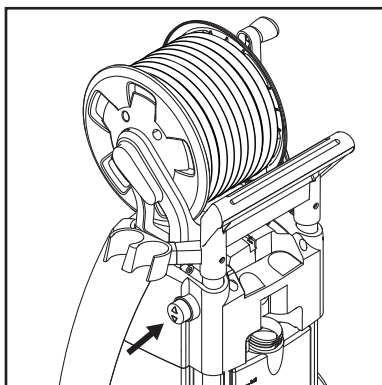
VIGTIGT! Brug kun vand uden urenheder. Hvis der er risiko for flydesand i tilgangsvandet (f.eks. fra egen boring), skal der monteres et ekstra filter.

1. Lad vandet løbe gennem vandslangen, før du tilslutter den til maskinen, for at forhindre sand og snavs i at komme ind i maskinen.
Bemærk! Kontrollér, at filteret er monteret i tilgangsrøret, og at det ikke er tilstoppet.
2. Tilslut vandslangen til vandforsyningen ved hjælp af en lynkobling (tilgangsvand, maks. tryk: 10 bar, maks. temperatur: 60°C).
3. Åbn for vandforsyningen.



BEMÆRK! Tilslutning til offentligt vandværk i henhold til bestemmelser.

4.4 Teleskophåndtag



Maskinen er forsynet med et teleskophåndtag. For at hæve eller sænke håndtaget, trykkes knappen (16) ind, og håndtaget bevæges op eller ned. Når der høres et klik, sidder håndtaget korrekt.

4.5 Start og stop af maskinen (når tilsluttet til en vandforsyning)



Dyserøret påvirkes af en rekylkraft under brug. Derfor skal det altid holdes fast med begge hænder. **VIGTIGT! Ret dysen mod jorden.**

1. Kontrollér, at maskinen står lodret.
2. Udløs låsen på spulehåndtaget.
3. Aktivér spulehåndtagets udløsergreb, og lad vandet løbe, indtil al luften er kommet ud af vandslangen.
4. Drej start/stop-knappen (1) til position "I".
5. Aktivér spulehåndtagets udløsergreb.

Afpas altid dysens afstand og dermed tryk til emnet (materialet), der skal rengøres.

Overdæk ikke maskinen under brugen.



Bemærk! Hvis maskinen efterlades eller ikke bruges i 5 minutter, skal den slukkes på start/stop-knappen "O" (1):

1. Drej start/stop-knappen til position "O".
2. Træk el-stikket ud af stikdåsen.
3. Luk for vandforsyningen og aktivér spulehåndtagets udløsergreb for at fjerne trykket i maskinen.
4. Lås spulehåndtaget.

Når du slipper spulehåndtagets udløsergreb, stopper maskinen automatisk. Maskinen starter igen, når du atter aktiverer spulehåndtaget.

4.6 Start maskinen (når tilsluttet til åbne beholdere (sugefunktion))

Renseren kan selv suge vand fra f.eks. en regnvandsbeholder. Slangen til vandforsyningen må ikke være for lang, ca. 5 m.

Sørg for, at vandbeholderen ikke er placeret lavere end maskinen.

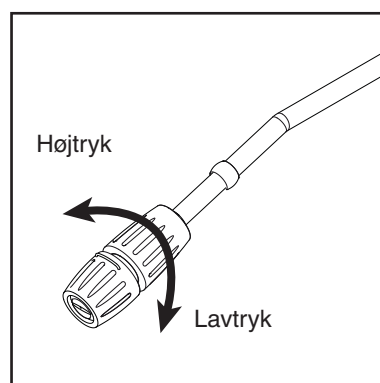
Brug et eksternt filter, hvis vandet indeholder urenheder.

1. Vandslangen skal være fyldt med vand, inden den tilsluttes maskinen. Placér hele vandslangen i en vandbeholder eller en spand. For at

undgå vandspild, bøj slangen nede i vandet og tilslut den til maskinen ved hjælp af lynkoblingen. Ret dernæst slangen ud igen.

2. Amonter spulehåndtag, dyserør og dyse.
3. Drej start/stop-knappen til position "I" og lad vandet løbe, indtil luften er kommet ud af vandslangen og pumpe.
4. Montér spulehåndtaget, dyserøret og dysen igen.

4.7 Trykregulering på Flexopower Plus dysen



Trykket kan reguleres på Flexopower Plus dysen.

DA

NO

SV

FI

EN

DE

FR

NL

IT

ES

PT

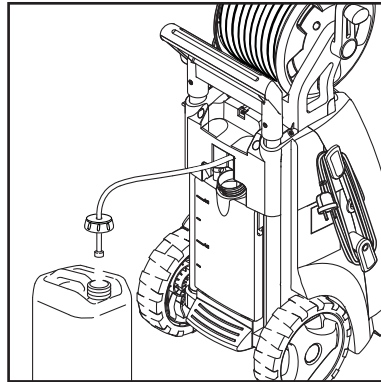
EL

DA

4.8 Drift med rengøringsmidler

Udlægning af rengøringsmidler kan **ikke** foretages, hvis der anvendes forlængerslange.

1. Fyld rengøringsmiddel i beholderen.
2. Montér Flexopower Plus dysen (8) og indstil den på lavtryk (se afsnit 4.7).
3. Juster doseringsregulatoren (12) til den ønskede mængde rengøringsmiddel (0-5%).



4. Påfør rengøringsmidlet nedefra og opåder.
5. Lad rengøringsmidlet virke i den tid, som er angivet på rengøringsmidlets emballage og skyl derefter af med rent vand.

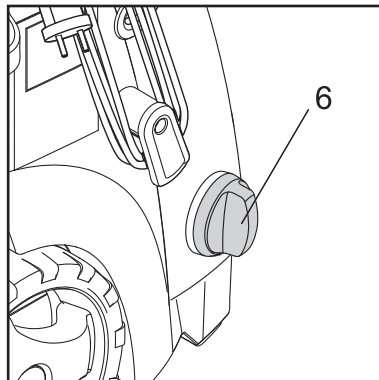
Separat rengøringsmiddel-unk

1. Fjern låg med sugeslange fra rengøringsmiddelbeholderen.
2. Skru låg med sugeslange på separat rengøringsmiddelbeholder.

Låget har et standardgevind og passer til gængse rengøringsmiddelbeholdere. Ved beholdere uden standardgevind, fjern filter fra sugeslange og tag låget af. Monter filteret i sugeslangen igen.

Ekstra rengøringsmiddelslange kan trækkes ud af maskinen.

4.9 Tryk- og vandmængderegulering



Arbejdstryk og vandmængde kan reguleres på maskinen ved at dreje på knappen for tryk- og vandmængderegulering (6).

NO

SV

FI

EN

DE

FR

NL

IT

ES

PT

EL

5 Anvendelsesområder og arbejds- metoder

DA

NO

SV

FI

EN

DE

FR

NL

IT

ES

PT

EL

5.1 Generelt

Effektiv højtryksrensning opnås ved at følge nogle få retningslinjer kombineret med egen erfaring med specifikke rengøringsopgaver. Tilbehør og rengøringsmidler kan, når de udvælges korrekt, øge højtryksrensens effektivitet. Her er nogle grundlæggende oplysninger om rengøring.

5.1.1 Rengøringsmiddel og skum

Skum eller rengøringsmiddel skal påføres tørre overflader, så kemikalierne er i direkte kontakt med snavset. Rengøringsmidler påføres nedefra og op, f.eks. på et bilkarosseri, for at undgå "superrene" områder, hvor rengøringsmidlerne samles i større koncentrationer og løber ned. Lad rengøringsmidlet virke i flere minutter, før det skylles af, men lad det aldrig tørre ud på den overflade, der skal rengøres. **Bemærk!** Det er vigtigt, at rengøringsmidlerne ikke tørrer ud. Ellers kan de beskadige den overflade, der skal rengøres.

5.1.2 Mekanisk påvirkning

For at nedbryde seje lag snavs skal der måske bruges yderligere mekanisk påvirkning. Særlige vaskebørster giver denne supplerende påvirkning, der skærer gennem snavset (især ved bilvask).

6 Efter at du har brugt højtryksrenseren

DA

NO

SV

FI

EN

DE

FR

NL

IT

ES

PT

EL

6.1 Opbevaring af højtryksrenseren



Maskinen skal opbevares i et frostfrit lokale!

Pumpe, slange og tilbehør skal altid tømmes for vand før opbevaring på følgende måde:

1. Stands maskinen (drej start/stop-knappen (1) til position "O" og afmonter vandslangen og tilbehøret.
2. Genstart maskinen, og aktivér spulehåndtagets udløsergreb. Lad maskinen køre, indtil der ikke løber vand gennem spulehåndtaget.
3. Stop maskinen. Træk el-stikket ud. Ledningen vindes op omkring krogene placeret på siden af maskinen.
4. Adskil spulehåndtag og højtryksslange.

5. *Maskiner uden slangerulle:* Afmonter højtryksslangen og placer den oprullet på slangeophænget.

Maskiner med slangerulle: Rul højtryksslangen op på slangerullen.

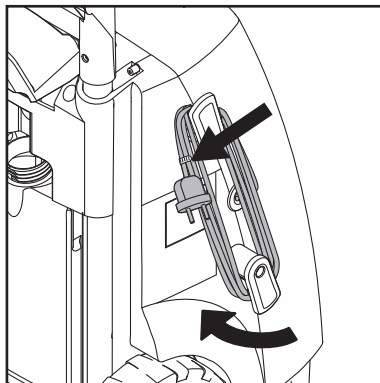
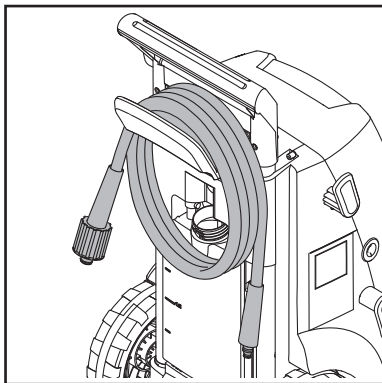
6. Anbring spulehåndtag, dyser og andet tilbehør i holderne på maskinen.

Hvis maskinen ved en fejl er frosset, er det nødvendigt at kontrollere den for skader.

START ALDRIG EN TILFROSET MASKINE.

Frostskader dækkes ikke af garantien!

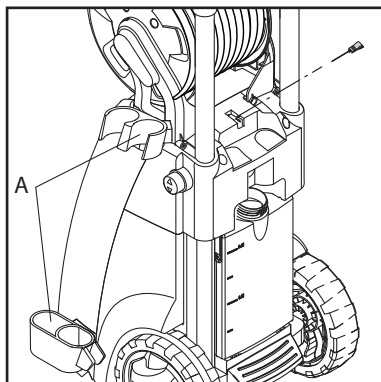
6.2 Oprulning af el-ledning og højtryksslange



For at undgå uheld skal el-ledningen og højtryksslangen altid rulles omhyggeligt op.

1. Rul el-ledningen op på de egnede kroge.
2. Højtryksrenseren fås i to modeller: A) med krog til opbevaring af højtryksslange (14) - B) med slangerulle(13).

6.3 Opbevaring af tilbehør



Standardtilbehøret (spulehåndtag, dyserør (A) og dyserensenål) kan opbevares på højtryksrenseren.

7 Vedligeholdelse

DA

NO

SV

FI

EN

DE

FR

NL

IT

ES

PT

EL



ADVARSEL! Træk altid stikket ud af stikdåsen før vedligeholdelse eller rengøring.

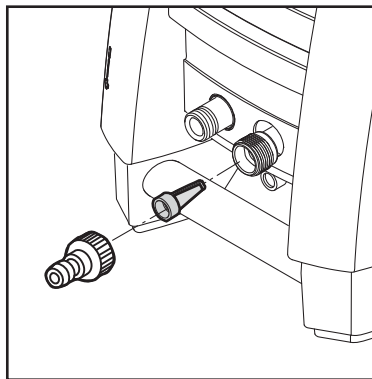
For at sikre lang og problemfri drift, er det en god idé at gøre følgende til en vane:

- Udskyl vandslangen, højtryksslangen, spulehåndtaget og tilbehøret før montering.

- Rengør koblingerne for støv og sand.
- Rengør dyserne.

Alle reparationer skal foretages på et autoriseret værksted med originale reservedele.

7.1 Rengøring af vandtilgangsfilteret

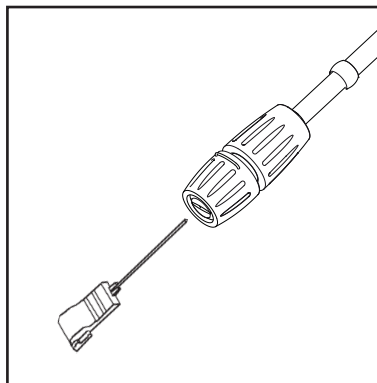


Rengør vandtilgangsfilteret regelmæssigt en gang om måneden eller oftere efter behov. Løsn forsigtigt filteret med en tang, og rengør det. Kontrollér, at det er intakt, før det monteres igen.

Vandtilgangsfilteret skal altid være monteret i tilgangsrøret for at filtrere sand, kalk og andre urenheder fra, da disse beskadiger pumpeventilerne.

ADVARSEL! Hvis filteret ikke monteres, ophæves garantien.

7.2 Rengøring af dysen



Hvis dysen tilstoppes, bliver pumpetrykket for højt. Derfor er det nødvendigt at rengøre den med det samme.

1. Stop maskinen, og afmonter dysen.

2. Rens dysen.

VIGTIGT! Rensenålen (11) må **kun** bruges, når dysen er afmonteret!

3. Skyl dysen i baglæns igennem med vand.

7.3 Rengøring af maskinens ventilationsåbninger

Maskinen skal holdes ren, så køleluften frit kan passere gennem maskinens ventilationsåbninger.

7.4 Smøring af koblinger

For at sikre en nem tilslutning, og at o-ringe ikke tørrer ud, skal koblingerne smøres regelmæssigt.

DA

8 Fejlfinding

NO

For at undgå unødige skuffelser skal du kontrollere følgende, før du kontakter din lokale Nilfisk-ALTO forhandler:

SV

FI

EN

DE

FR

NL

IT

ES

PT

EL

Symptom	Årsag	Anbefalet løsning
Maskine nægter at starte	Maskinen er ikke tilsluttet Defekt stikkontakt Sikring er sprunget Defekt forlængerledning	Tilslut maskinen. Prøv en andet stikkontakt. Udskift sikring. Sluk for andre maskiner. Prøv uden forlængerledningen.
Svingende tryk	Pumpe suger luft ind Ventiler beskidte, slidte eller sidder fast Pumpetætninger slidte	Kontrollér, at slanger og samlinger er lufttætte. Rengør og udskift, eller kontakt din lokale Nilfisk-ALTO forhandler. Rengør og udskift, eller kontakt din lokale Nilfisk-ALTO forhandler.
Motor brummer	Lav spænding eller lav temperatur	Aktivér udløseren på spulehåndtaget.
Maskine stopper	Sikring er sprunget Forkert netspænding Termoføler aktiveret Dyse delvist tilstoppet	Udskift sikring. Sluk for andre maskiner. Kontrollér, at netspændingen svarer til specifikationen på typeskiltet. Lad renseren stå i 5 minutter for at køle ned. Rengør dysen (se afsnit 7.2)
Sikring springer	Sikring for lille	Skift til en installation, der er højere end maskinens strømforbrug. Du kan prøve uden forlængerledningen.
Maskine pulserer	Luft i indløbsslange/-pumpe Utilstrækkelig vandforsyning Dyse delvist tilstoppet Vandfilter tilstoppet Slange snoet	Lad maskinen køre med åbent spulehåndtag, indtil trykket atter er normalt. Kontrollér, at vandforsyningen svarer til specifikationerne (se typeskilt) NB! Undgå lange, tynde slanger (min. 1/2") Rengør dysen (se afsnit 7.2) Rengør filteret (se afsnit 7.1) Ret slangen ud.
Maskine starter ofte og stopper af sig selv	Spulehåndtag utæt	Kontakt dit nærmeste Nilfisk-ALTO Service-center. Udskift sæde/kugle/O-ring i spulehåndtagets ventil.
Maskine starter, men der kommer ingen vand	Pumpe/slanger eller tilbehør frosset Ingen vandforsyning Vandfilter tilstoppet Dyse tilstoppet	Vent på, at Pumpe/slanger eller tilbehør tør op. Tilslut tilgangsvandet. Rengør filteret (se afsnit 7.1) Rengør dysen (se afsnit 7.2)
Pumpetrykket falder	Tryk-/vandmængde-reguleringsknappen er ikke indstillet korrekt	Indstil det ønskede arbejdstryk.

Hvis du har andre problemer end de nævnte eller har brug for en reparation efter garantiperiodens udløb, skal du kontakte din lokale Nilfisk-ALTO serviceorganisation.

Electro Nico I/S
Vandværksvej 8,
8900 Randers

Tlf.: 8642 2311

A.P. Hellisen
Rønnevej 90
3720 Åkirkeby

Tlf.: 5697 2016

9 Yderligere oplysninger

DA

NO

SV

FI

EN

DE

FR

NL

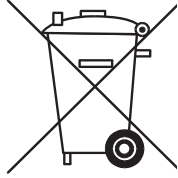
IT

ES

PT

EL

9.1 Gør maskinen klar til genbrug



Det udtjente apparat skal gøres ubrugelig med det samme.

1. Tag netstikket ud og klip ledningen over.

Elektriske apparater må ikke bortskaffes sammen med almindeligt husholdningsaffald!

I henhold til det europæiske direktiv 2002/96/EF vedrørende elektriske og elektroniske apparater skal gamle elektriske apparater indsamles særskilt og tilføres en miljøvenlig form for genbrug.

I tilfælde af, at du har spørgsmål, bedes du henvende dig til kommunekontoret eller din nærmeste forhandler.

9.2 Garantibetingelser

Nilfisk-ALTO garanterer højtryksrensere i 1 år. Hvis højtryksrensere eller tilbehør indleveres til reparation, skal der vedlægges en kopi af købsbeviset.

Garantireparationer udføres på følgende betingelser:

- at defekter skyldes fejl eller defekter i materialer eller udførelse. (slitage samt misbrug dækkes ikke af garantien).
- at anvisningerne i denne instruktionsbog er nøje overholdt.
- at der ikke er udført eller forsøgt reparationer af andre end Nilfisk-ALTO-uddannede teknikere.
- at der kun er anvendt originalt tilbehør.
- at produktet ikke har været udsat for misbrug som f.eks. slag, stød eller frost.
- at der kun er anvendt vand uden urenheder.
- at højtryksrensere ikke har været brugt til udlejning på anden måde eller brugt kommercielt.

Reparationer under denne garanti omfatter udskiftning af defekte dele, undtagen emballage og porto/fragt. Vi henviser desuden til købeloven i dit land.

Maskinen skal sendes til en af servicecentrene i Nilfisk-ALTO-organisationen med beskrivelse/angivelse af fejlen.

Der vil blive opkrævet betaling for reparationer, der ikke dækkes af garantien. (f.eks. funktionsfejl pga. **Årsager** nævnt i afsnittet **Fejlfindingsdiagram** i instruktionsbogen).

DA

9 Tekniske data

NO

SV

FI

EN

DE

FR

NL

IT

ES

PT


EL

Type		Poseidon 2-17	Poseidon 2-20	Poseidon 2-22 XT	Poseidon 2-25 XT	Poseidon 2-29	Poseidon 2-29 XT
Nominelt tryk	bar/MPa	100	69/6,9	120/12	140/14	150/15	150,15
Tilladt tryk	bar/MPa	74/7,4	76/7,6	130/13	150/15	160/15	160/16
Vandmængde, lavtryk	l/min.	9	2,4	8,7	10,2	10	10
Vandmængde, højtryk	l/min.	8,7	2,1	7,8	9	9,5	9,5
Tilført effekt	kW	1,3	1,7	2,3	2,9	3,3	3,3
Driftsspænding	V	120	120	230	230	230	230
Maks. vandtemperatur	°C	60	60	60	60	60	60
Vandtilgangstryk	bar/MPa	10/1,0	10/1,0	10/1,0	10/1,0	10/1,0	10/1,0
Lydtryksniveau	dB(A)	89,1	77,4	76,1	77,4	73,5	79,7
Garanteret lydeffektniveau	dB(A)	91	92	91	92	88	94
Vibrationer iht. ISO 5349-1	m/s ²	< 2,5	< 2,5	< 2,5	< 2,5	< 2,5	< 2,5
Vægt	kg	27,1	28,1	28,1	27,1	26,3	28,1

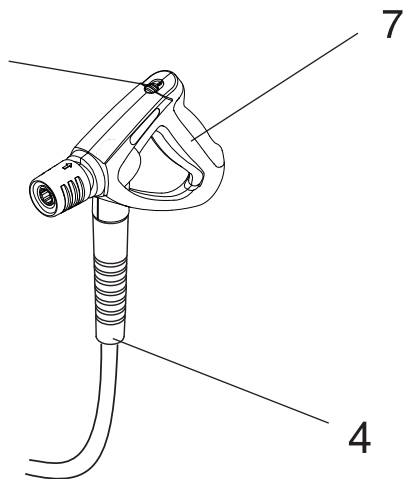
10 EU-overensstemmelseserklæring



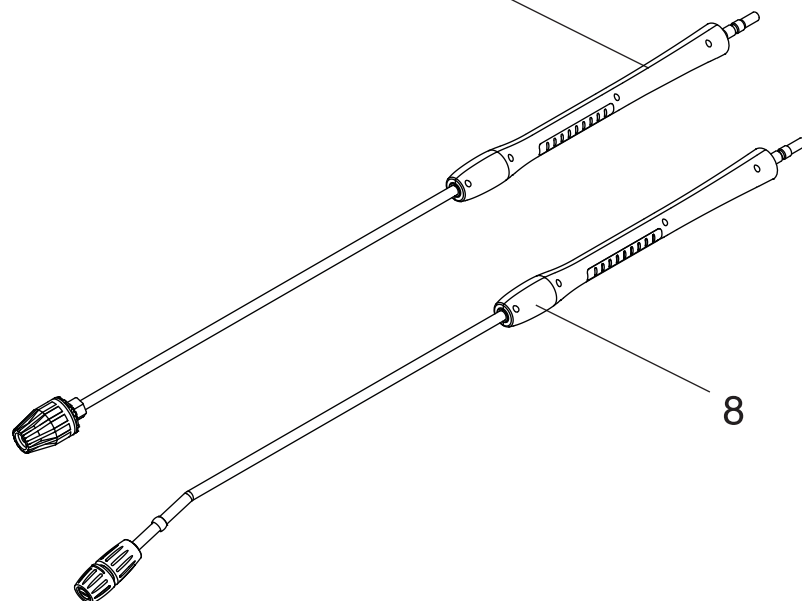
EU-overensstemmelseserklæring

Produkt:	Højtryksrensere	
Type:	Nilfisk-ALTO Poseidon 2-17 Nilfisk-ALTO Poseidon 2-20, 2-29 Nilfisk-ALTO Poseidon 2-22 XT, 2-25 XT, 2-29 XT	
Beskrivelse:	120 V, 230 V, 1~, 50 Hz - IP X5	
Udformningen af enheden er i overensstemmelse med følgende relevante bestemmelser:	EF Maskindirektivet	2006/42/EF
	EF Lavspændingsdirektivet	2006/95/EF
	EF EMC-direktivet	2004/108/EF
Anvendte harmoniserede standarder:	EN ISO 12100-1 (2004), EN ISO 12100-2 (2004) EN 60335-2-79 (2006) EN 55014-1 (2006), EN 55014-2 (2001), EN 61000-3-2 (2006)	
Anvendte nationale standarder og tekniske specifikationer:	BS EN 60335-2-79	
	Nilfisk-ALTO Division of Nilfisk-Advance A/S Industrivej 1 DK-9560 Hadsund	
Anton Sørensen General Manager, Technical Operations EAPC	Hadsund, 01.10.2010	

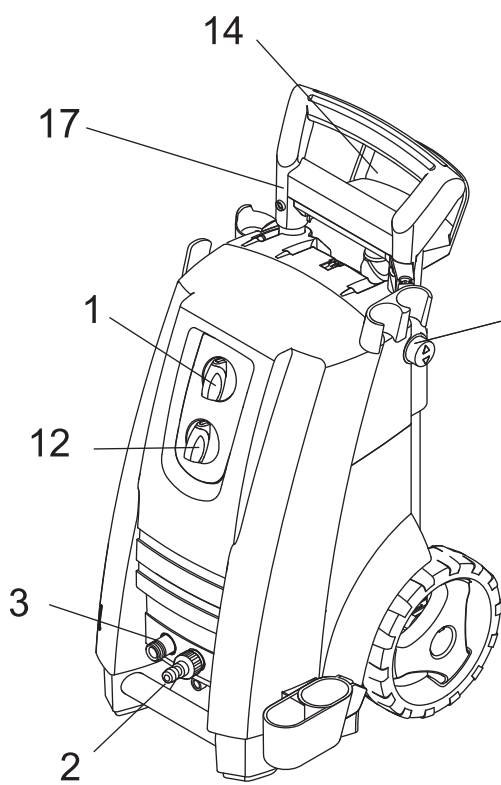
7a



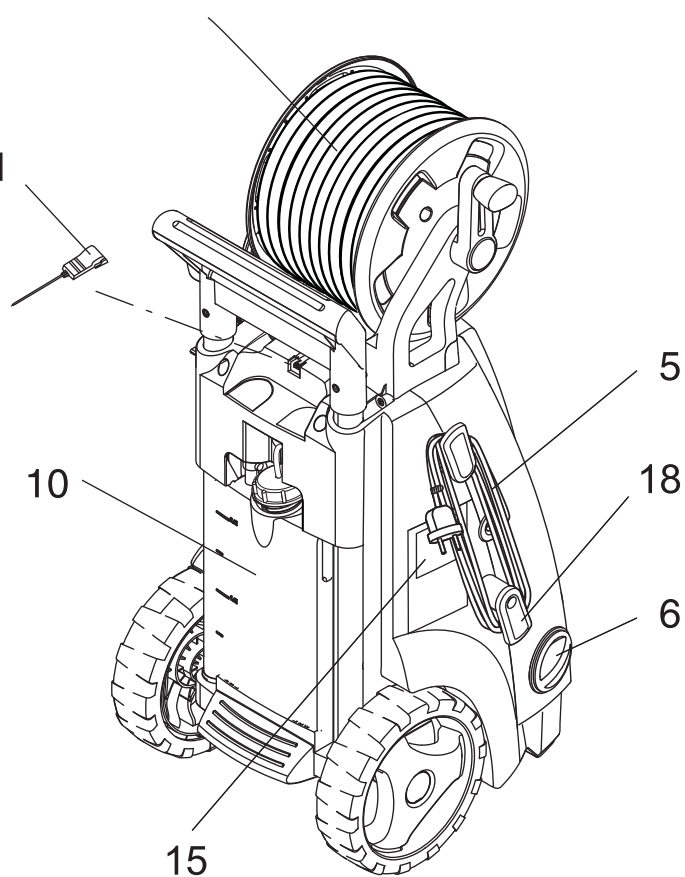
9



13



11



Nilfisk ALTO

works for you

HEAD QUARTER

DENMARK

Nilfisk-Advance A/S
Sognevej 25
DK-2605 Brøndby
Tel.: (+45) 4323 8100
www.nilfisk-advance.com

SALES COMPANIES

ARGENTINA

Nilfisk-Advance srl.
Herrera 1855, 6 floor, Of. A-604
ZC 1293 – Ciudad Autónoma
de Buenos Aires – Argentina
www.nilfisk-alto.com

AUSTRALIA

Nilfisk-ALTO
Unit 1, 13 Bessemer Street Blacktown
NSW 2148 Australia
www.nilfisk-alto.com.au

AUSTRIA

Nilfisk-ALTO
Geschäftsbereich der Nilfisk-Advance GmbH
Metzgerstraße 68
A-5101 Bergheim/Salzburg
www.nilfisk-alto.at

BELGIUM

Nilfisk-Advance NV/SA
Riverside Business Park
Boulevard Internationalelaan 55
Bâtiment C3/C4 Gebouw
Bruxelles 1070 Brussel
www.nilfisk.be

CHILE

Nilfisk-Advance S.A.
San Alfonso 1462, Santiago
www.nilfisk.com

CHINA

Nilfisk-Advance Cleaning Equipment
(Shanghai) Co Ltd.
No. 4189, Yindu Road
Xinzhuan Industrial Park
Shanghai, P.R.C, 201108
www.nilfisk.cn

CZECH REPUBLIC

Nilfisk-Advance s.r.o.
Do Certous 1
VGP Park Horní Pocernece, Budova H2
CZ-190 00 Praha 9
www.nilfisk.cz

DENMARK

Nilfisk-ALTO Danmark
Industrivej 1
Hadsund, DK-9560
www.nilfisk-alto.dk

FINLAND

Nilfisk-Advance OY Ab
Koskelontie 23E
Espoo, FI-02920
www.nilfisk.fi

FRANCE

Nilfisk-Advance SAS
Division ALTO
BP 246
91944 Courtaboeuf Cedex
www.alto-fr.com

GERMANY

Nilfisk-ALTO
Geschäftsbereich der Nilfisk-Advance AG

Guido-Oberdorfer-Straße 10
89287 Bellenberg
www.nilfisk-alto.de

GREECE

Nilfisk-Advance A.E.
8, Thoukididou Str.
Argiroupoli, Athens, GR-164 52
www.nilfisk.gr

HOLLAND

Nilfisk-Advance B.V.
Versterkerstraat 5
1322 AN ALMERE
www.nilfisk.nl

HONG KONG

Nilfisk-Advance Ltd.
2001 HK Worsted Mills Ind'l Bldg.
31-39 Wo Tong Tsui St.
Hong Kong, Kwai Chung, N.T.
www.nilfisk.com

HUNGARY

Nilfisk-Advance Kereskedelmi Kft.
H-2310 Szigetszentmiklós-Lakihegy
II. Rákóczi Ferenc út 10.
www.nilfisk.hu

INDIA

Nilfisk-Advance India Limited
Pramukh Plaza, 'B' Wing, 4th floor, Unit No.
403
Cardinal Gracious Road, Chakala
Andheri (East), Mumbai 400 099
www.nilfisk.com

IRELAND

Nilfisk-Advance
1 Stokes Place
St. Stephen's Green
Dublin 2, Ireland
www.nilfisk-alto.ie

ITALY

Nilfisk-Advance S.p.A.
Strada Comunale Della Braglia, 18
Guardamiglio, Lombardia, I-26862
www.nilfisk.it

JAPAN

Nilfisk-Advance Inc.
1-6-6 Kita-Shinyokohama
Kouhoku-Ku
Yokohama 223-0059
www.nilfisk-advance.co.jp

KOREA

Nilfisk-Advance Korea
471-4, Kumwon B/D 2F,
Gunja-Dong, Gwangjin-Gu, Seoul
www.nilfisk-advance.kr

MALAYSIA

Nilfisk-Advance Sdn Bhd
SD 33, Jalan KIP 10
Taman Perindustrian KIP
Sri Damansara
52200 Kuala Lumpur
Malaysia
www.nilfisk.com

MEXICO

Nilfisk Advance de Mexico S. de R.L. de C.V.
Agustin M. Chavez 1, PB-004
Col. Centro Ciudad Santa Fe
C.P. 01210 México, D.F.
www.nilfisk-advance.com.mx

NEW ZEALAND

Nilfisk-Advance NZ Ltd
Danish House
6 Rockridge Avenue
Penrose Auckland NZ 1135
www.nilfisk.com.au

NORWAY

Nilfisk-Advance AS
Bjørnerudvejen 24
Oslo, N-1266
www.nilfisk-alto.no

POLAND

Nilfisk-Advance Sp. z o.o
Millenium Logistic Park
ul. 3-go Maja 8, Bud. B4
Pruszków, PL-05-800
www.nilfisk-alto.pl

PORTUGAL

Nilfisk-Advance, Lda.
Sintra Business Park
Zona Industrial Da Abrunheira
Edificio 1, 1o A
Sintra, P-2710-089
www.nilfisk.pt

RUSSIA

Nilfisk-Advance LLC
Vyatskaya str. 27, bld. 7, 1st floor
Moscow, 127015
www.nilfisk.ru

SINGAPORE

Nilfisk-Advance Pte Ltd
22 Tuas Avenue 2
Singapore 639453
www.nilfisk.com

SPAIN

Nilfisk-Advance, S.A.
Torre D'Ara
Passeig del Rengle, 5 Plta.10ª
Mataró, E-0830222
www.nilfisk.es

SWEDEN

Nilfisk-ALTO
Aminogatan 18
Möln dal, S-431 53
www.nilfisk-alto.se

SWITZERLAND

NA Sondergger AG
Nilfisk-ALTO Generalvertretung
Mühlestrasse 10
CH-9100 Herisau
www.nilfisk-alto.ch

TAIWAN

Nilfisk-Advance Ltd.
Taiwan Branch (H.K.)
No. 5, Wan Fang Road, Taipei
www.nilfisk-advance.com.tw

THAILAND

Nilfisk-Advance Co. Ltd.
89 Soi Chokechai-Ruammitr
Viphavadee-Rangsit Road
Jomphol, Jatuchak
Bangkok 10900
www.nilfisk.com

TURKEY

Nilfisk-Advance A.S.
Serifali Mh. Bayraktar Bulv. Sehit Sk. No:7
Ümraniye, Istanbul 34775
www.nilfisk.com.tr

UNITED KINGDOM

Nilfisk-ALTO
Bowerbank Way, Gilwilly Industrial Estate
Penrith, Cumbria
GB-CA11 9BQ
www.nilfisk-alto.co.uk

UNITED ARAB EMIRATES

Nilfisk-Advance Middle East Branch
SAIF-Zone, P. O. Box 122298
Sharjah
www.nilfisk.com

USA

Nilfisk-Advance
14600 21st Ave. North
Plymouth MN 55447-3408
www.nilfisk-alto.us

VIETNAM

Nilfisk-Advance Co., Ltd.
No.51 Doc Ngu Str. Lieu Giai Ward
Ba Dinh Dist. Hanoi
www.nilfisk.com