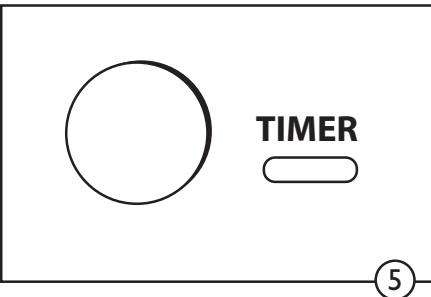
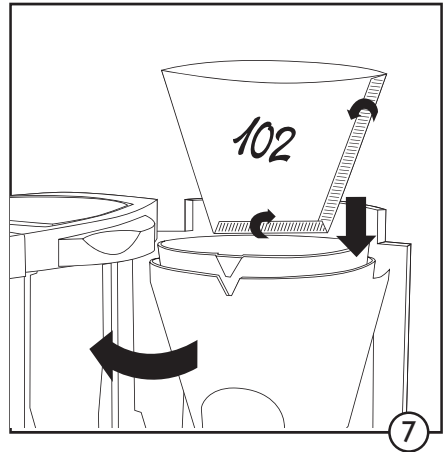
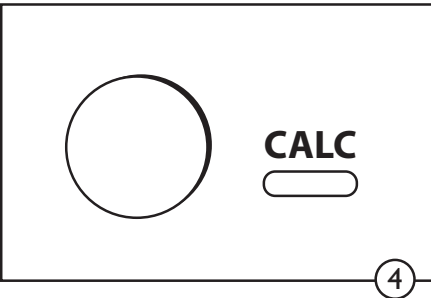
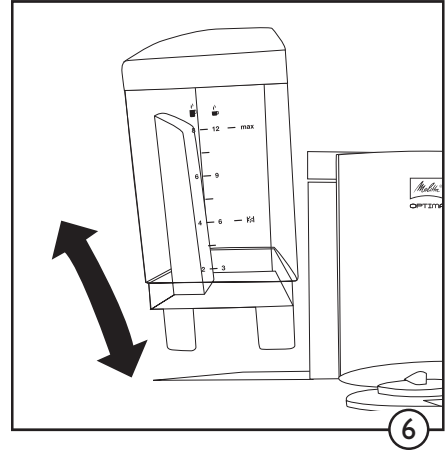
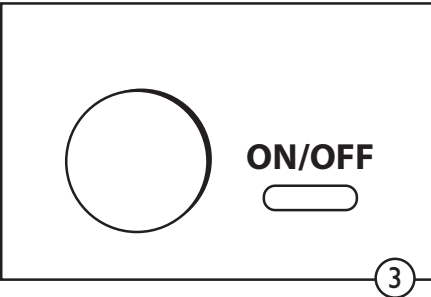
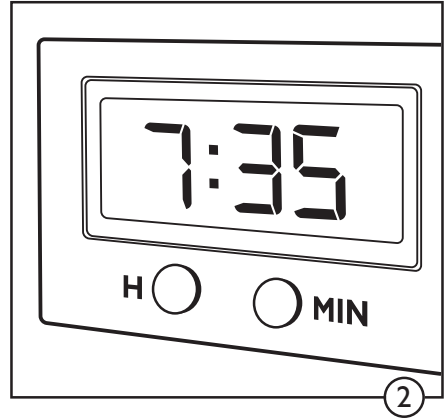
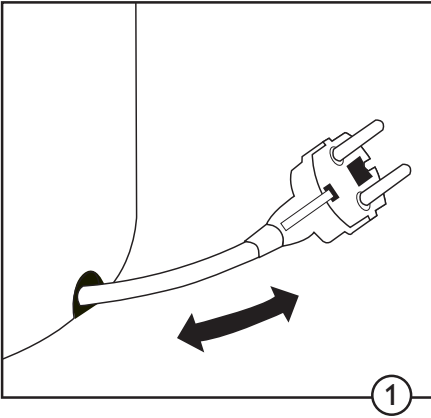




**OPTIMA
TIMER**



DK Brugsanvisning



Læs sikkerheds- og brugsanvisningen omhyggeligt igennem før brug

Sikkerhedsanvisninger:

- Sørg for, at strømforsyningen i din husstand svarer til oplysningerne på den type mærkat (se bunden af apparatet).
- Nogle dele (f.eks varmepladen) bliver varm under drift. Rør ikke disse dele.
- Anbring ikke apparatet på eller ved siden af varme overflader.
- Hold apparatet utilgængeligt for børn.
- Lad aldrig ledningen komme i kontakt med varmepladen.
- Tag stikket ud af stikkontakten før rengøring eller hvis maskinen ikke bruges i en længere periode. Ur og Timer skal i visse tilfælde omprogrammeres bagefter.
- Nedsænk aldrig apparatet i vand.
- Glaskanden kan ikke gå i mikroovn.
- Anvend kun koldt vand.
- Undlad at åbne filtertragten mens maskinen brygger.
- Tag ikke vandtanken af mens maskinen brygger.
- Dette apparat er ikke beregnet til brug af personer (inkl. børn) med begrænsede fysiske, sensoriske eller psykiske tilgængelighed eller i mangel af erfaringer og / eller på grund af manglende viden, medmindre de er under opsyn af en person, der er ansvarlig for deres sikkerhed eller har modtaget instruktion, hvordan apparatet skal anvendes.
- Dette apparat er beregnet til at blive brugt i private husholdninger og lignende brug som f.eks i køkkener for personalet i butikker, kontorer og andre kommercielle områder, landbrugsejendomme, af gæster på hoteller, moteller og andre ophold faciliteter.
- For at undgå uheld, må udskiftningen af stik eller andre reparationer på kaffemaskinen, kun foretages af autoriserede medarbejdere hos Melitta Kundeservice eller af personer godkendt af Melitta.

Inden maskinen tages i brug første gang

- Tilslut apparatet til stikkontakten. Ledningen kan gøres længere eller kortere ved hjælp af ledningsoprullet (①)
- Displayet (LCD) lyser og blinker.
- Juster tid ved hjælp af knapperne "H" og "MIN" (②). Holdes begge knapper inde samtidig indstilles tiden hurtigere.
- For at spare energi på LCD-lys slukkes dette 2 sekunder efter sidste brug af en af knapperne. Hvis du ønsker at have konstant lys i displayet, gøres dette ved at trykke på knapperne "H" og "MIN" samtidigt i mere end 1 sekund. Slukning af LCD-lys kan gøres på samme måde.
- Til rengøring af apparatet inden første ibrugtagning

fyldes vandtanken med rent koldt vand. Tryk på knappen "ON / OFF" (③) for at starte rensprocessen. Sluk apparatet med "ON / OFF" knappen efter afslutningen af brygningen. Denne proces gentages 1 gang.

Justering af vandets hårdhedsgrad

Kun regelmæssig afkalkning sikrer, at kaffemaskinen bliver ved med at fungere optimalt. Apparatet kan programmeres med 4 grader af vandets hårdhed. Fra fabrikkens side er maskinen programmeret til vand med en høj hårdhedsgrad. For at få den optimale nytte ud af maskinen anbefaler vi dog, at afkalkningscyklussen afstemmes med den grad af hårdhed, som vandet har i din kommune. Undersøg vandets hårdhedsgrad i dit område (spørg evt. hos det lokale vandværk eller hos din kommunes Tekniske Forvaltning).

- For at justere vandets hårdhedsgrad tryk da på knappen "CALC" (④) og hold denne ind. Displayet viser indstillingen fra fabrikken. Skal hårdhedsgraden ændres tryk på knappen "MIN", til displayet viser den ønskede hårdhedsgrad. Så snart den ønskede indstilling er nået, tryk da endnu engang på afkalkningsknappen i mere end 2 sekunder. Hårdhedsgraden er nu indstillet. Den valgte indstilling af hårdhedsgrad forbliver gemt også selvom ledningen tages ud af stikkontakten.

Tilberedning af kaffe

Vi anbefaler at bruge 6 g malet kaffe pr kop for at få den bedste smag. For at sikre en perfekt brygning anbefaler vi at folde Melitta kaffefilter 102[®] som beskrevet på pakken.

- Fyld vandbeholderen (⑥) med frisk, koldt vand. Se skaleringen på vandbeholderen og sæt den tilbage på plads i maskinen.
- Åben filtertragten
- Tag et 102[®] og sæt det i filtertragten (⑦). Fyld kaffe i kaffefilteret. Sving filtertragten tilbage.
- Tryk på "ON / OFF" knappen (③). Den grønne LED knap lyser, og brygningen starter.
- Når kaffen er færdigbrygget kan kanden fjernes.
- Sluk for kaffemaskinen i minimum 5 minutter mellem to brygninger, så maskinen har mulighed for at køle af.

Timer funktion

Apparatet er udstyret med en timerfunktion. Med denne kan man indkode et tidspunkt for hvornår kaffemaskinen skal starte kaffe brygningen.

- Tryk på knappen "TIMER" (⑤) og hold den inde. Ved programmering første gang viser displayet et blinkende.
- Indstil det ønskede starttidspunkt ved hjælp af knapperne "H" og "MIN" (②). Holdes begge knapper inde samtidigt indstilles tiden hurtigere.
- Slip knappen "TIMER" når den aktuelle tid vises. Det valgte starttidspunkt for kaffe brygningen er pro-

grammeret. Dette starttidspunkt vil forblive i maskinen indtil et andet indkodes, eller til ledningen tages ud af stikkontakten.

- Ved at trykke på "TIMER" knappen igen indenfor kort tid er funktionen aktiveret til den næste kaffebrygning. Blå LED viser aktivering og det programmerede starttidspunkt er synligt i displayet i nogle få sekunder.
- Timer-funktionen kan de-aktiveres ved yderligere tryk på "TIMER"-knappen. Blå LED ophører.
- Kaffebrygning kan startes uafhængigt af timer-funktionen ved at trykke på "ON / OFF"-knappen.

Varmholdnings funktion

Holdes kaffen varm igennem længere tid kan dette medføre en forringelse af kaffens aroma. Derfor anbefaler vi ikke at holde kaffen varm længere en 30 minutter, da kaffen ved at stå for lang tid mister aroma. Maskinen er indstillet til at holde kaffen varm i 30 minutter. Tiden kan justeres hvis man ønsker, at holde kaffen varm længere.

- For indstilling af varmholdnings funktionen holdes "ON / OFF" knappen inde.
- Juster tiden ved at trykke på "MIN"-knappen i 30 minutter trin (op til 2 timer max.)
- Når "ON / OFF" knappen slippes vises den ønskede tid. Den valgte indstilling gemmes indtil maskinen tages ud af stikkontakten.

Afkalkning

Kun regelmæssig afkalkning sikrer, at maskinen bliver ved med at fungere optimalt. Vi anbefaler afkalkning efter max 30 brygninger. Vi anbefaler brug af Melitta® Afkalker. Maskinen er udstyret med en indikator for afkalkning. Denne vil afhængig af hvilken hårdhedsgrad maskinen er programmeret til lyse permanent når maskinen skal afkalkes.

- Når den røde LED (④) lyser permanent skal kaffemaskinen afkalkes.
- Opløs afkalkningsmidlet som angivet på emballagen, tag vandbeholderen af og hæld det i maskinens vandbeholder. Sæt dernæst vandbeholderen tilbage igen.
- Tryk på "CALC" knappen (④). Den røde LED begynder at blinke.
- Afkalkningsprocessen tager 25 minutter og må ikke afbrydes. I displayet vises den resterende tid.
- Den røde LED stopper med at lyse når afkalkningsprogrammet er afsluttet. Kaffemaskinen slukker automatisk.
- Hæld afkalkervæsken ud og rengør maskinen ved at lade den brygge to hele kander rent vand. Kaffemaskinen er igen klar til brygning.

Rengøring og vedligeholdelse

- Tag ledningen fra stikkontakten, før du rengør apparatet.
- Nedsænk ikke apparatet eller ledningen i vand.
- Rengør maskinen udvendigt med en fugtig klud.
- Filtertragten og glaskanden kan rengøres i varmt vand.

Tips til bortskaffelse

- Sørg for at kende til bortskaffelses regler for elektriske apparater enten hos din forhandler eller hos din kommune.
- Emballagen er lavet af genanvendeligt materiale.



**DK 24 måneders reklamationsret
ifølge købeloven**

Garantibestemmelser

Melitta® giver 24 måneders reklamationsfrist på Deres nye kaffemaskine, reklamationsfristen er i henhold til følgende betingelser:

1. Reklamationsfristen er 24 måneder for købsdato. Købsdato skal dokumenteres ved hjælp af maskinstemplet kassebon/købskvittering.
2. Melitta® forpligter sig til at afhjælpe fabrikations- og materialefejl, der konstateres ved kaffemaskinens normale brug, i private husholdninger her i landet, ved udskiftning af defekte dele eller ombygning af kaffemaskinen.
3. Reklamationsfristen omfatter ikke skader, der skyldes f.eks. mangelfuld betjening, forkert tilslutning, tab på gulv eller lignende. Reklamationsfristen omfatter ikke skader forårsaget af manglende afkalkning (se afkalkningstips i brugsanvisningen) samt brud på glas. Reklamationsfristen bortfalder hvis reparation er foretaget af andre end Melittas serviceværksted.
4. Reklamationsfristen er kun gældende i Danmark. I tilfælde af reklamation beder vi Dem venligst afleverer kaffemaskinen, hvor den er købt, eller sende den omhyggeligt emballeret og som forsigtig pakke er til vores serviceværksted. Husk at vedlægge maskinstemplet kassebon/ købskvittering, samt en kort beskrivelse af fejlen.
5. Alle krav som ikke er dækket ind under ovennævnte reklamationsfrist er udelukket, uanset hvilken type krav det gælder, hvis ikke gældende lov foreskriver det.

Melittas serviceværksted i Danmark:

Dansk Quick Service

Skærbækvej 14

2610 Rødovre

