



Logitech® Multimedia Speaker Z213

Setup Guide

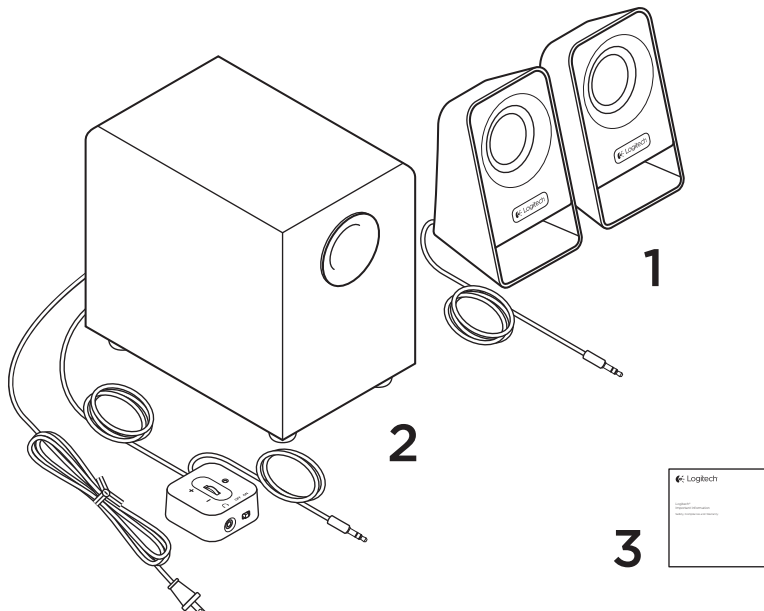


Dansk 27

www.logitech.com/support/z213



Kassens indhold

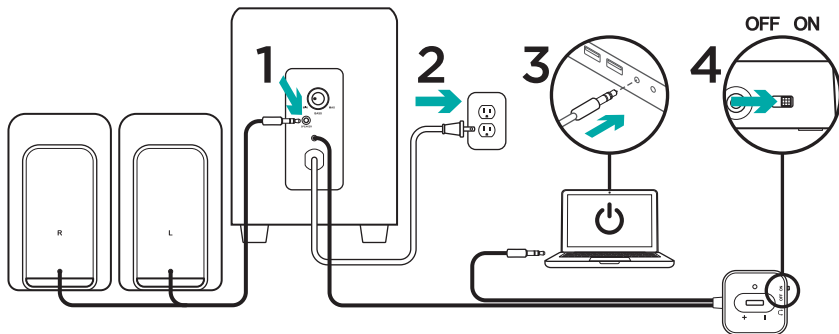


1. 2 satellithøjtalere
2. Subwoofer

3. Brugervejledning



Konfiguration



1. Sæt kablet fra satellithøjttalerne i jackstikket på subwooferen.
2. Sæt strømstikket i stikkontakten.
3. Sæt 3,5-mm stikket fra den ledningsforbundne fjernbetjening i jackstikket på din enhed (computer, tablet-pc, smartphone m.fl.)
4. Tænd på afbryderknappen på den ledningsforbundne fjernbetjening for at tænde Z213-multimediehøjttaleren.

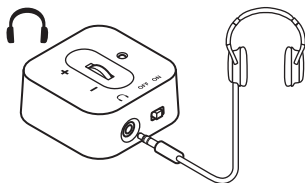


Funktioner



Justering af lydstyrken

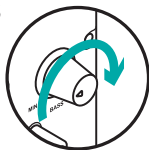
Juster lydstyrken for Z213-multimediehøjtaleren på hjulet i midten af fjernbetjeningen.



Brug af hovedtelefoner

De fleste analoge hovedtelefoner med et 3,5-mm stik kan tilsluttes på forsiden af fjernbetjeningen. Højtaleren slås automatisk fra når stikket fra hovedtelefonerne sættes i. Lydstyrken justeres på lydenheden (computer, tablet-pc eller smartphone) når hovedtelefonerne er sluttet til Z213-multimediehøjtaleren. Lydstyrken i hovedtelefonerne kan således ikke reguleres via fjernbetjeningen.

BAS



Justering af knapper til bas

Juster bassen på Z213-multimediehøjtaleren ved at dreje knappen til bas på subwooferen med uret.



www.logitech.com

www.logitech.com/support/z213

© 2014 Logitech. All rights reserved. Logitech, the Logitech logo, and other Logitech marks are owned by Logitech and may be registered. All other trademarks are the property of their respective owners. Logitech assumes no responsibility for any errors that may appear in this manual. Information contained herein is subject to change without notice.

621-000359.002