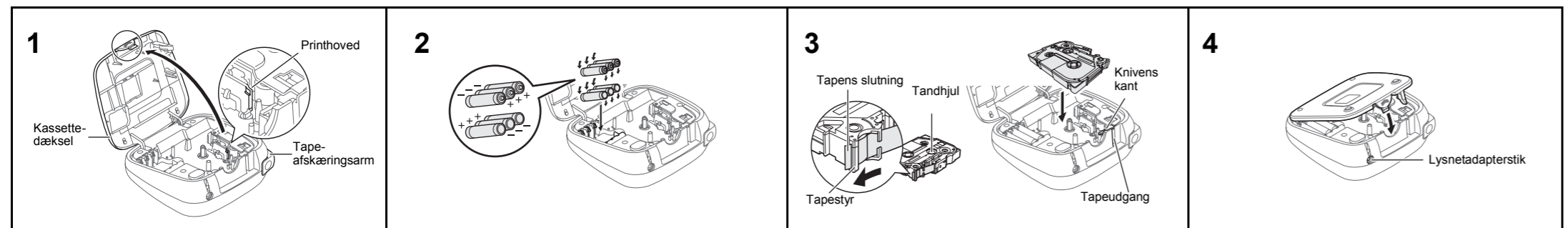


Med PT-D200 kan du oprette labels til mange forskellige formål. Vælg mellem de mange rammer, tegn størrelser og startarer for at designe dine helt egne fantastiske labels. Det store udvalg af tilgængelige tapekassetter gør det desuden muligt at udskrive labels i forskellige bredder og farver. Læs denne vejledning omhyggeligt, inden du begynder, og opbevar den på et let tilgængeligt sted, så den kan bruges igen senere.



Strømforsyning og tapekassette



Åbn kassettedækslet ved at trykke på det ovenfor angivne område øverst på maskinen.

Hvis der allerede er installeret en tapekassette, skal du fjerne den ved at trække den lige opad. Hvis batterierne allerede er installeret, skal de fjernes.

- Sørg for, at der er sluttet for strømmen, når du udskifter batterierne eller tapekassetterne.

Sæt søks nye AAA-alkalinebatterier (LR03) eller fuldt opladede Ni-MH-batterier (HR03) i, og sørg for, at deres poler peger i de rigtige retninger. Brugere af alkaliebatterier: Udskift altid alle søks batterier samtidig og med helt nye batterier. Brugere af Ni-MH-batterier: Udskift altid alle søks batterier samtidig og med fuldt opladede batterier.

BEMÆRK
Besøg os på <http://solutions.brother.com/>, hvor du kan finde de nyeste oplysninger om de anbefalede batterier.

▲ FORSIGTIG Angiver en potentielt farlig situation, der kan medføre mindre eller moderat personskade, hvis den ikke afværiges.

Følg disse retningslinjer for at undgå personskade, væskelækage, forbrændinger og overophedning.

- Når maskinen ikke er i brug, skal den opbevares udløst og beskyttet.
- Rør ikke ved nogen meddelelse nær printhovedet umiddelbart efter udskrivning.
- Undgå at røre ved knivbladet.
- Hvis væske fra batteriet kommer på huden eller tøjet, skal den omgående skylles af med rent vand.
- Fjern batterierne, og frakobl lysnetadapteren, hvis P-touch-labelmaskinen ikke skal benyttes.
- Brug ikke andre batterier end angivet. Brug ikke gamle og nye batterier samtidig, eller forskellige typer, forskellige opladningsniveauer, forskellige producenter eller forskellige modeller. Sæt ikke et batteri i med plus- og minus-polen vendt forkert.
- Undgå at tåbe eller slå på P-touch-labelmaskinens lysnetadapteren.
- Tryk ikke på displayet.
- Pas på ikke at få fingrene i kemmer, når du lukker bagdækslet.
- Inden brug af genopladelige Ni-MH-batterier skal du læse vejledningen for batterierne og batteriopladeren omhyggeligt og sørge for at bruge dem korrekt.
- Ved brug af genopladelige Ni-MH-batterier skal batterierne oplades med en special batterioplader inden brug.

Generelle forholdsregler

- Afhængigt af stedet, materialet og omgivelserne kan labels på lys eller sidste fast, så de ikke kan fjernes, og farven på labelen kan ændre sig eller smitte af på andre genstande. Inden en label bruges, skal omgivelserne og materialet kontrolleres.
- Brug ikke P-touch-labelmaskinen på nogen måde eller til noget formål, som ikke er beskrevet i denne vejledning. Dette kan medføre ulykker eller beskadigelse af maskinen.
- Brug kun Brother TZe-tape med P-touch-labelmaskinen. Brug ikke tape, der ikke har mærket TZe.
- Brug kun en blad, tør klud til at rengøre labelmaskinen. Brug aldrig alkohol eller andre organiske opløsningsmidler.
- Brug en sød klud til rengøring af printhovedet. Rør aldrig ved printhovedet.

• Stik ikke fremmedgenstande ind i tapeudgangen, lysnetadapterens stik, batterirommet osv.

• Placer ikke P-touch-labelmaskinen/batterierne/lysnetadapteren i direkte sollys eller regn, i nærheden af varmegenstande eller andre varme apparater eller på steder med meget høje eller lave temperaturer (f.eks. på instrumembrættet eller bag i en bil), høj luftfugtighed eller meget støv.

• Tryk ikke for hårdt på skærmen.

• Forsøg ikke at udskrive, hvis kassetten er tom. Det vil beskadige printhovedet.

• Træk ikke i tapen under udskrivning eller fremføring. Det vil beskadige tapen og maskinen.

• Alle data, der er gemt i hukommelsen, går tabt ved fejl, ved reparation af P-touch-labelmaskinen, eller hvis batteriet løber tør for strøm.

• P-touch-labelmaskinen er ikke udstyret med en opladningsfunktion til genopladelige batterier.

• Den udskrevne tekst kan være forskellig fra den tekst, der vises på displayet.

• Den udskrevne labels længde kan variere fra den viste label længde.

• Et klart beskyttelsesplasticiskiltemærke er anbragt over displayet under produktion og forsendelse. Dette skiltemærke skal fjernes inden brug.

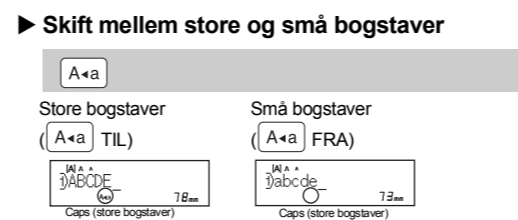
• Hvis strømmen afbrydes i mere end tre minutter, ryddes al tekst, alle formattindstillinger og eventuelle tekstfiler, som er gemt i hukommelsen.

Overensstemmelseserklæring

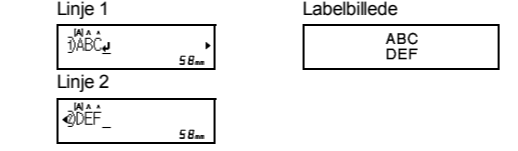
Vi, BROTHER INDUSTRIES, LTD., 15-1, Naeshiro-cho, Mizuho-ku, Nagoya, 467-8561, Japan, erklærer, at dette produkt er i overensstemmelse med de grundlæggende krav og andre relevante bestemmelser i direktivene 2004/108/EF og 2009/125/EF. Adapteren AD-24ES er i overensstemmelse med de grundlæggende krav og andre relevante bestemmelser i direktivet 2006/95/EF. Overensstemmelseserklæringen findes på vores websted. Gå til <http://solutions.brother.com> -> vælg region (f.eks. Europe) -> vælg land -> vælg din model -> vælg "Manualer" -> vælg Overensstemmelseserklæring (* vælg sprog efter behov).

GRUNDLÆGGENDE BRUG

Indtastning af tekst

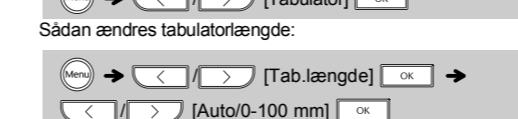


○ Prøvetelse af to linjer tekst
Flyt markøren til der, hvor den anden linje starter, og tryk på . Brug enten 9 mm eller 12 mm bred tape ved tekst på to linjer.



● BEMÆRK
Returnsymbolet (↵) vises, når tasten Enter trykkes ned.

Indtastning af tabulator



Sådan ændres tabulatorlængde: [Tab.længde] [OK] [Auto/0-100 mm] [OK]

Udskrivning af labels

▲ Forhåndsvisning
Du kan få vist teksten inden udskrivning.

- Udskriftsforhåndsvisningen er et genereret billede af labelen, og den kan afvige fra den faktiske label, når den udskrives.
- Når displayet ikke kan vise hele teksten på én gang, skal du trykke på for at få vist den skjulte tekst.

▲ Fremføring (tapefremføring)

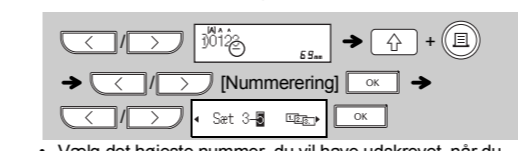
+ Udskrivning

→ [Kopier:] [1] - [9] →

- Hvis du kun skal bruge 1 kopi af labelen, skal du trykke på uden at vælge antallet af kopier.
- Antallet af kopier kan også angives ved at trykke på en nummertast.
- For at forhindre, at tapen beskadiges, må du ikke røre afskæringsarmen, mens meddelelsen "Udskriver..." eller "Fremfører..." vises.
- Labelen afskæres ved at trykke på tapeafsikringsarmen i maskinens øverste højre hjørne.
- Træk den udskrevne label fra bagsiden, og sæt den på.
- Du kan udskrive op til 9 kopier af hver label.

▲ Brug af udskriftsindstillinger (+)

[Nummerering]
Du kan udskrive mange kopier af den samme tekst, mens du søger et valgt nummer med 1, når hver label er udskrevet. **Eksempel:** udskrivning af kopier af en label med et serienummer (0123, 0124 og 0125).



Vælg det højeste nummer, du vil have udskrevet, når du indstiller nummeret.

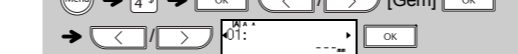
[Spejl]
 + → [Spejl] [OK] → [Spejlvendt?] [OK]

- Brug klar tape i [Spejl], så dine labels kan læses korrekt fra den modsatte side, når de sættes på glas, vinduer eller andre gennemsigtige overflader.

Sådan gemmes labelfiler

Du kan gemme op til 30 labels og finde dem igen, så du kan udskrive dem senere. Der kan maksimalt gemmes 80 tegn pr. fil. Du kan også redigere og overskrive gamle labels.

▲ Gem



▲ Udskriv



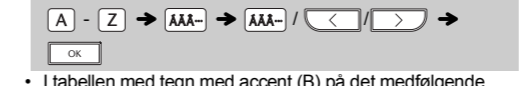
▲ Abn



● BEMÆRK
Meddelelsen "Overskriv?" vises, hvis du prøver at gemme en label, når der allerede er gemt en label med dette nummer.

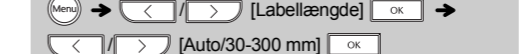
Tryk på for at gemme din nye label. Tryk på for at annullere.

▲ Indtastning af tegn med accent



- I labelen med tegn med accent (B) på det medfølgende indlægsark findes en liste over tilgængelige tegn med accent.
- Tryk på for at annullere handlinger.
- Den rækkefølge, som tegn med accent vises i, varierer afhængigt af det valgte displaysprog.

▲ Ændring af label længde



● BEMÆRK

- Når labelen er udskrevet, skal du klippe langs prikkerne (·) med en saks, så label længden svarer til maskinindstillingen.
- Hvis der er valgt en bestemt label længde, vises også i displayet.

▲ Sådan slættes du

Hvis du trykker på , slættes bogstaverne et for et. Slætning af al tekst og indstillinger:

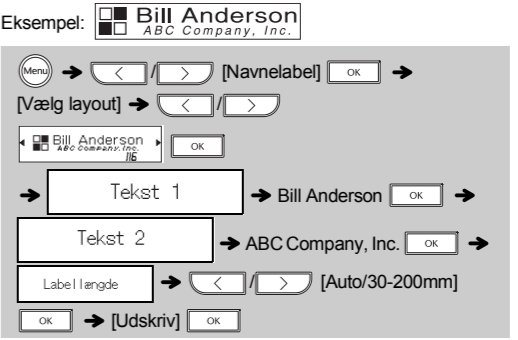


Slætning af kun tekst:

BRUG AF SKABELONER

Navnelabel

Denne funktion gør det muligt at oprette forskellige navnelabels ved hjælp af indbyggede skabeloner. Se formattabellen Navnelabel (D) på det medfølgende indlægsark.

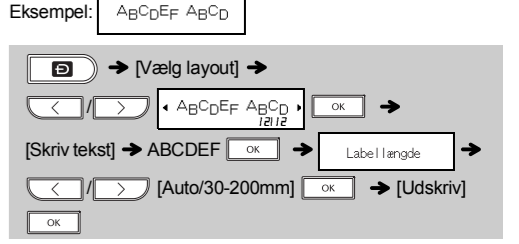


● BEMÆRK

- Afhængigt af det format, du har valgt, udskrives hele tekstens indhold muligvis ikke. Hvis du f.eks. valgte en fast label længde, og teksten er for lang, vises fejlmeldelsen "Tekst lang!".
- Skabelonerne kan ikke redigeres.
- Kun de fremhævede symboler på det medfølgende indlægsark er tilgængelige i DECO MODE.
- Hvis du vil slette al tekst, skal du trykke på + , og derefter vises "Ryd?". Tryk på for at slette. Tryk på for at annullere.
- Når du får adgang til DECO MODE eller funktionen Navnelabel, hentes tekst og label længde for din senest udskrevne DECO MODE eller Navnelabel-funktion.
- Tryk på for at vende tilbage til indstillingen [Auto] for tilstanden "Label længde".

DECO MODE

Denne funktion gør det muligt at oprette unikke labels ved hjælp af indbyggede skabeloner. Se formattabellen DECO MODE (C) på det medfølgende indlægsark.



For at afslutte DECO MODE eller funktionen Navnelabel og vende tilbage til tekstindtastningsskærmbilledet skal du gøre følgende:

- Tryk på .
- Tryk på for at vælge [Annuller], og tryk derefter på , når "Udskriv" vises.
- Disse funktioner er kun tilgængelige, når der bruges tapekassetter med en bredde på 12 mm.
- Den maksimale label længde er 200 mm for DECO MODE og funktionen Navnelabel.
- Hvis [Auto] er valgt for "Label længde", justeres labelen automatisk til den korrekte længde for teksten.
- Tryk på for at vende tilbage til indstillingen [Auto] for tilstanden "Label længde".

NYTTIGE FUNKTIONSTASTER

Skrifttypetast

1 Tryk på for at vælge indstillinger for at indtast tekst.



2 Tryk på for at vælge indstillingerne.

| | | | | |
|-----------|--|----------------|--|-----|
| Font | | Helsinki | | A 1 |
| | | Brussels | | A 1 |
| | | US | | A 1 |
| | | Florida | | A 1 |
| | | Belgium | | A 1 |
| | | San Diego | | A 1 |
| | | Los Angels | | A 1 |
| | | Calgary | | A 1 |
| | | HEL+Atlanta * | | A 1 |
| | | HEL+Adams * | | A 1 |
| | | HEL+Brunei * | | A 7 |
| | | HEL+Istanbul * | | A 1 |
| | | HEL+Sofia * | | A 1 |
| | | HEL+Germany * | | A 1 |
| Størrelse | | Stor | | A |
| | | Mellem | | A |
| | | Lille | | A |
| Bredde | | Normal | | A |
| | | x 2 | | A |
| | | x 1/2 | | A |
| Stilart | | Normal | | A |
| | | Fed | | A |
| | | Kontur | | A |
| | | Skygge | | A |
| | | Massiv | | A |
| | | Kursiv | | A |
| | | K+Fed | | A |
| | | K+Kontur | | A |
| | | K+Skygge | | A |
| | | Vertikal | | A |

* Hvis der f.eks. vælges [HEL+Atlanta], bliver skrifttypen for tegn, herunder tegn med accent, Helsinki, og skrifttypen for tal og nogle symboler bliver Atlanta. Andre kombinerede skrifttyper bliver delt på samme måde.

● BEMÆRK

- Tryk på for at annullere handlinger.
- Se skrifttyprovetabellen (F) på det medfølgende indlægsark.
- Den aktuelt udskrevne skriftstørrelse afhænger af tapebredden, antal tegn og antallet af indtastede linjer. Når tegnene når en mindstestørrelse, vil den valgte skrifttype ændres til en tilpasset skrifttype, som er baseret på skrifttypen Helsinki. Dette giver mulighed for, at udskrivte labels med den mindst mulige tekststørrelse der findes, på småe labels eller over flere linjer.

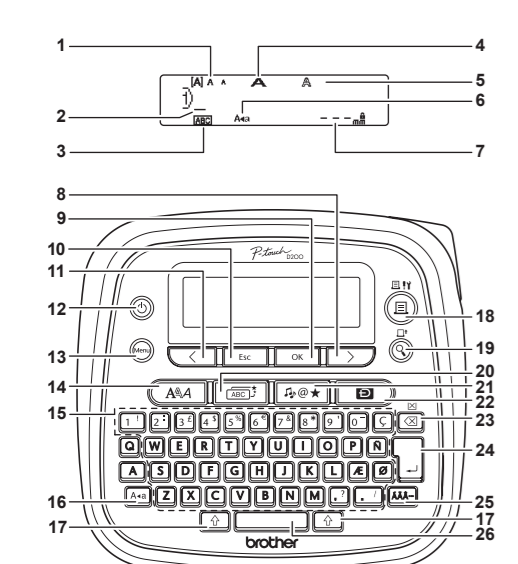
Tasten Ramme

Tryk på for at vælge rammesignet. Se rammesignaltabellen (E) på det medfølgende indlægsark.



● BEMÆRK
Tryk på for at annullere handlinger.

Display og tastatur



- Størrelse
- Marker
- Understreg/Ramme
- Bredde
- Typografi
- Caps (store bogstaver)
- Label længde
- Hvis der er valgt en bestemt label længde, vises også.
- Markertast: højre (Bruges med Shift-tasten til at gå til slutningen af teksten.)
- Tasten OK
- Tasten Escape
- Markertast: venstre (Bruges med Shift-tasten til at gå til starten af teksten.)
- Tænd/sluk-tast
- Menutast
- Skrifttypetast
- Tegntaster
- Caps-tast (store bogstaver)
- Tasterne Shift
- Tasten Udskriv
- Tasten Forhåndsvisning
- Tasten Ramme
- Tasten Symbol
- Tasten DECO MODE
- Tasten Tilbage
- Tasten Enter
- Tasten Accent
- Mellemrumstast

● BEMÆRK

- Displayet viser en række med 15 tegn; den tekst, du indtaster, kan imidlertid være op til 80 tegn lang.
- Mens du vælger indstillingerne, skal du trykke på mellemrumstasten for at gå tilbage til standardindstillingen.
- Udskriftsforhåndsvisningen er et genereret billede af labelen, og den kan afvige fra den faktiske label, når den udskrives.
- Den label længde, der vises på displayet, kan variere fra den faktiske label længde, når den udskrives.

Startindstillinger

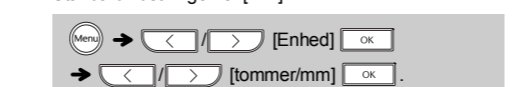
1 Start maskinen.

Tilslut strøm enten fra seks AAA-batterier eller lysnetadapteren (AD-24ES) (ekstraudstyr), og tryk derefter på .

2 Indstil sproget.



3 Indstil måleenheden.



● BEMÆRK

- Maskinen slukkes automatisk, hvis der ikke trykkes på nogen taster inden for fem minutter.
- Tryk på for at annullere en handling.

► Sådan gør du, hvis...

| Problem | Løsning |
|--|--|
| Maskinen er "låst" (dvs. der sker ikke noget, når der trykkes på en last, selvom maskinen er tændt). | • Kontroller, at batterierne er sat korrekt i. • Hvis batterierne er løbet tør for strøm, skal de udskiftes. • Se "Nulstilling af P-touch". |
| Maskinen udskriver ikke, eller de udskrevne tegn skrives ikke korrekt. | • Batterierne kan være ved at løbe tør for strøm. Udskift dem. • Kontroller, at batterierne er sat korrekt i. • Der bruges en forkert adapter, den anbefalede adapter er AD-24ES. • Maskinen slukkes automatisk, når du forsøger at udskrive. |
| Tapen fremføres ikke korrekt eller sætter sig fast i maskinen. | • Kontroller, at enden af tapen føres frem under tapestyrene. • Afskæringsarmen bruges under udskrivning. Rør ikke ved afskæringsarmen under udskrivning. |
| Alle tekst- og formattindstillinger skal ryddes for at oprette en ny label. | • Kontroller, at enden af tapen føres frem under tapestyrene. • Afskæringsarmen bruges under udskrivning. Rør ikke ved afskæringsarmen under udskrivning. |
| Displayet er indstillet med et forkert sprog. | • Tryk på + , og vælg [Tekst&format]. |
| Der er en hvid lodret linje gennem den udskrevne label. | • Batterierne kan være ved at løbe tør for strøm. Udskift dem. • Hvis der slukkes for strømmen i mere end tre minutter, går al tekst og formatering på displayet tabt. Indstillingerne for sprog og enhed ryddes også. • Der kan være støv på printhovedet. Fjern tapekassetten, og brug en tør vatpind til forsigtigt at tørre printhovedet med en op- og nedadgående bevægelse. • Printhovedet kan nemmere renses, hvis printhoved-renskassetten (TZe-CL3) (ekstraudstyr) bruges. |

Fejlfinding

► Fejlmeddelelse

| Meddelelse | Årsag/løsning |
|--------------|--|
| Lavt batteri | Batterierne er ved at løbe tør for strøm. Hvis du bruger AAA-alkalinebatterier: udskift dem med nye batterier. Hvis du bruger Ni-MH-batterier: oplad dem helt. |
| Batteri opbr | De installerede batterier er ved at løbe tør for strøm. • Der er ingen tekst over markøren, når du vælger [Nummerering]. • Der blev valgt et ugyldigt tegn til [Nummerering]. • Der blev valgt et ugyldigt tal for [Tab.længde] eller [Labellængde]. |
| Ugyldigt | • Der blev indtastet en ugyldig værdi som label længde under brug af DECO MODE eller funktionen Navnelabel. • Du forsøgte at udskrive en tekstfil, men der er ingen data gemt i hukommelsen. • trykkes ned, når der ikke er indtastet nogen tekst. • Du forsøgte at vælge [Nummerering], [Spejl] eller Vis udskrift af tekst, når der ikke er indtastet nogen tekst. • eller blev trykket ned, når der ikke er indtastet nogen tekst under brug af DECO MODE eller funktionen Navnelabel. |
| Ingen tekst | • Du forsøgte at indtaste en tredje linje ved at trykke på . • Du forsøgte at udskrive eller få vist to linjer tekst, mens der var installeret 3,5 mm eller 6 mm tape. Installer en større størrelse tape. |
| Liniegrænse! | |

| Meddelelse | Årsag/løsning |
|--------------|---|
| Ingen kass.! | Du forsøgte at udskrive en label, da der ikke var installeret en kassette. |
| Afskær-fejl! | Tapeafsikringsarmen blev brugt midt i udskrivningsprocessen. |
| Tekst fuld! | Det maksimale antal tegn (80 tegn eller 50 tegn for DECO MODE eller funktionen Navnelabel) er allerede indtastet. |
| Tekst lang! | Med DECO MODE eller funktionen Navnelabel: Efterens antallet af indtastede tegn overstiger label længden, skal teksten reduceres. Alle andre funktioner: Eftersom antallet af indtastede tegn overstiger label længden, skal teksten reduceres, eller du kan vælge [Auto] som label længde. |
| Ej ramme OK? | Udskrivning på 3,5 mm tape med ugyldig rammestilling valgt. (Vælg for at udskrive uden ramme eller for at annullere.) |
| Fremfør OK? | Tapen fremføres efter udskrivning, når [Kædeprint] er valgt. Se "Indstilling af margener". |
| Isæt 12 mm! | Kun 12 mm tape kan bruges i DECO MODE eller funktionen Navnelabel. |
| Fork. tape! | Brug en tapekassette med mærket TZe. |

● BEMÆRK

Al tekst, alle indstillinger og alle gemte filer slettes.

Specifikationer

| | |
|----------------------------|---|
| Mål: (B x D x H) | Ca. 165 (B) x 155 (D) x 68 (H) mm |
| Vægt: | Ca. 490 g (uden batterier og tapekassette) |
| Strømforsyning: | Seks AAA-alkalinebatterier (LR03) Seks AAA Ni-MH-batterier (HR03) |