

## SIGNATURFORKLARING



= Beskyttelsesbriller påbudt



= Støvmaske påbudt



= Beskyttelses-handsker påbudt



= Læs brugervejledningen

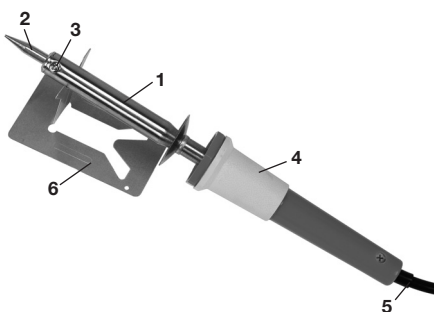
## Sikkerhedsanvisninger til brug af din Profi-Loddekolbe



- Lodning er forbindelse af metalliske materialer med hjælp af et smeltet lod. Alle metal og metallegeringer kan loddes, fortrinsvist messing, kobber, jern osv. Man skelner mellem hård- og blødlodning.
- Hårdlodning er lodning ved temperaturer over 450 grader. Lod til hårdlodning, slaglod (sølvlod) består af metallegeringer, der først smelter ved temperaturer, som ikke kan opnås ved en elektrisk loddekolbe. Blødlodning er lodning ved temperaturer under 400 grader. Lodning med loddekolben er blødlodning.
- Inden tilslutning til strømmen skal det kontrolleres, at strømspændingen i husinstallationen stemmer overens med den angivne spænding på typeskiltet på 230-240 V.
- Kontrollér loddespidsen før opvarmning. Denne skal strammes med hjælp af sklemmeskruen.
- Det anbefales, at anvendelse sker i nærheden af stikdåsen, så stikket hurtigt kan fjernes/tages ud i nødstilfælde.
- Netstikket skal altid trækkes ud efter hver anvendelse!
- Opbevar loddekolben, indtil den er fuldstændigt afkølet! Under afkøling og ved pauser i arbejdet skal apparatet opbevares på et ikke brændbart underlag og på det medleverede aflejringsstativ og være under opsyn.
- Anvend ikke loddekolben, hvis grebet, netledningen eller stikket er beskadiget. Sendes til et fagværksted til reparation. Åbn aldrig apparatet selv!
- Udsæt ikke apparatet for fugtighed eller regn.
- Apparatet må kun anvendes i lukkede rum.
- Vær opmærksom på, at ingen væsker kommer i apparatet.
- Loddespidsen må kun fjernes fra loddekolben, når den er frakølet og afkølet. Anvend ikke stor kraft eller voldsomhed, når den nye loddespids skal skrues i til anslag og fastskrues med klemmeskruen.
- Undlad at opvarme loddekolben uden loddespids.
- Undlad at berøre loddespidsen under brug. Fare for forbrændinger!
- Sørg for en god udluftning. Under lodning kan der opstå dampe, som kan føre til beskadigelse af slimhinder og kroniske luftvejssygdomme.
- Da loddetin kan indeholde bly, må man ikke spise eller drikke under lodning. Efter arbejdet skal hænderne ubetinget vaskes grundigt!
- Det anvendte kabel er en ledning af høj kvalitet, som ikke må beskadiges. Under arbejdet skal du være omhyggelig med ikke at berøre den varme loddekolbe. Hvis kablet beskadiges, kan det ikke udskiftes, og apparatet må ikke længere bruges og skal bortskaffes i overensstemmelse med anvisninger i afsnittet "Recycling".
- **Dette apparat er ikke beregnet til betjening af personer (inklusive børn) med indskrænkede fysiske, sensoriske eller mentale evner eller manglende erfaring og/eller manglende viden, medmindre de er under opsyn af en person ansvarlig for sikkerheden eller har fået anvisninger om, hvorledes apparatet skal benyttes. Børn bør være under opsyn for at sikre, at de ikke leger med apparatet.**

## DELEBETEGNELSE

- 1 Loddekolbe
- 2 Loddespids
- 3 Fastgørelsesskrue til loddespids
- 4 Holdegreb
- 5 Elledning med netstik
- 6 Stativ



## FORMÅLSBESTEMT ANVENDELSE

Loddekolben er beregnet til at forbinde metalliske materialer ved hjælp med et smeltet lod. Alle metal og metallegeringer kan anvendes, fortrinsvist messing, kobber, jern osv .  
Lodning med denne loddekolbe er blødlodning. Blødlodning er lodning ved temperaturer under 400° Celsius.

## TEKNISKE DATA



Model: HS-060A-15, HS-060A-25, HS-060A-40, HS-060A-60 HS-060A-80, HS-060A-100

Strømstyrke	230-240 V ~ / 50 Hz
Strømforgbrug	15 W, 25 W, 40 W, 60 W, 80 W, 100 W
	skyddsklass I

## STRØMFORSYNING



Maskinen er bygget til brug med enkeltfasnet vekselstrøm 230-240 V~ / 50 Hz og er isoleret. Kontrollér, om den forhåndenværende spænding stemmer overens med typeskiltet på apparatet.

Hvis arbejdsområdet ikke befinder sig i nærheden af strømforsyningen, skal der anvendes en forlængerledning med en tilstrækkelig længde (mindst 1,5 mm<sup>2</sup>).

Forlængerledningen skal holdes så kort som muligt.

## TÆND/SLUK

Ved at tilslutte netstikket (5) tages apparatet i brug.

Ved at trække netstikket (5) ud tages apparatet ud af drift.

## IBRUGTAGNING

1. Kontrollér overensstemmelse mellem den angivne strømspænding på typeskiltet og strømkilden.
2. Kontrollér loddespidsen (2) før opvarmning. Klemmeskruen (3) skal strammes til.
3. Tilslut loddekolben (1) til stikdåsen.
4. Varm ikke loddekolben op uden spids.
5. Loddespidsen (2) må kun fjernes i frakoblet tilstand og uden at tvinge den af med voldsom kraft. Skru den nye spids på til den falder i hak.
6. Efter endt lodning skal loddekolben køle af ved rumtemperatur (kom ikke vand på).
7. Ved pauser i arbejdet skal loddekolben lægges på sin aflejringsstander (6).

### GIV AGT!

Det anvendte kabel er en ledning af høj kvalitet, som ikke må beskadiges. Under arbejdet skal du være omhyggelig med ikke at berøre den varme loddekolbe. Hvis kablet beskadiges, kan det ikke udskiftes, og apparatet må ikke længere bruges og skal bortskaffes i overensstemmelse med anvisninger i afsnittet "Recycling".

### GIV AGT!

- For at undgå brandfare, skal det specielle loddestativ eller et andet brandfast underlag altid benyttes, når man lægger loddekolben fra sig.
- Efter endt lodning bør loddekolben altid slås fra. Lad loddekolben køle af ved rumtemperatur, før den pakkes væk.
- Holdes uden for børns rækkevidde.

## ARBEJDE MED APPARATET

### Lodder og flusmiddel

De gængse blødlodder til gør det selv-branchen fremstilles næsten udelukkende i trådform.

Der findes to slags loddestråde:

1. Enkel, ikke fyldt loddestråde.
2. Loddestråde med flusmiddelfyldning.

**Loddemiddel** fjerner oxider og forhindrer oxidation under lodning på det tilsluttede loddested.

**Flusmiddel** er loddefedt, loddevand, som efter lodningen skal fjernes grundigt med en børste eller klud, og harpiks (kolofonium) som ikke må fjernes.

### Loddemiddel

Elektronik-lod	Smeltepunkt ca. 185° C Til anvendelse i elektronikbranchen.
Radio-lod	Til brug ved modelbygning og lign. samt finlodning. Smeltepunkt ca. 235° C
Blødlod	Til al slags loddearbejde.
Salmiaksten	Til rengøring af loddespidsen.
Loddefedt	Flusmiddel til påføring i pastaform.
Loddevand	Flusmiddel til svært tilgængelige loddesteder.

## KLARGØRING AF LODDEKOLBE OG LODDESTED

- Delene, der skal loddet, skal i alle tilfælde rengøres. Dertil skal der anvendes et opløsningsmiddel (f.eks. fortynder) eller dele skal vaskes rene. Oxidlaget skal afsyres eller fjernes mekanisk med smergellærred, fil eller skraber.
- Ved afsyring skal man, hvis man ikke er fagmand, undlade at anvende aggressive syrer som f.eks. saltsyre, svovlsyre eller saltpetersyre. I stedet for disse, kan man ved almindelige arbejder anvende en 10% citronsyre, som benyttes opvarmet. Efter rengøringen må loddestedet ikke berøres med fingrene.
- Den rigtige loddetemperatur er nået, når lodningen på loddespidsen løber som film. Hvis der kommer klumper, er loddespidsen ikke varm nok. Hvis der dannes perler, er spidsen tilsmudset.

## LODNING

Apparatet er kun egnet til anvendelse i lukkede rum.

Loddekolben er først og fremmest beregnet til lodning af elektriske ledninger og elektroniske komponenter på trykte kredsløb, samt til reparationsarbejde på mindre elektriske apparater.

Lodning udendørs og lodning af store genstande er ikke muligt.

- Varm loddestedet op med loddekolben, hold loddestråden på den loddede del indtil den er flydende.
- Fjern loddespidsen og lad lodningen køle af.
- Loddede dele må ikke flyttes, før lodningen er kølet af.

## AFLODNING MED AFLODNINGSTRÅD

- Dyp aflodningstråden i loddefedt.
- Opvarm loddestedet med loddekolben og hold den indfedtede aflodningstråd på det flydende loddetin.
- Loddestråden tager lodningen af.
- Skær den brugte loddestråd af.

## VEDLIGEHOLDELSE

### UDSKIFTNING AF TILSLUTNINGSLEDNINGEN

Det anvendte kabel er en ledning af høj kvalitet, som ikke må beskadiges. Under arbejdet skal du være omhyggelig med ikke at berøre den varme loddekolbe. Hvis kablet beskadiges, kan det ikke udskiftes, og apparatet må ikke længere bruges og skal bortskaffes i overensstemmelse med anvisninger i afsnittet "Recycling".

## VEDLIGEHOLDELSE

Spidsen (2) slides op med tiden og skal udskiftes.

Løsn skruen (3) på loddekolbens metalskaft, træk den brugte spids ud og erstæt den med en ny spids. Stram herefter skruen (3) godt fast.

## GENBRUG



Dette symbol henviser til, at dette produkt i henhold til regler for kasserede elektriske og elektroniske apparater (2002/96/EF) og national lovgivning ikke må bortskaffes via almindelig dagrenovation. Dette produkt skal afleveres på en hertil egnet genbrugsplads. Dette kan f.eks. ske ved at aflevere det til forhandleren, når der købes et tilsvarende produkt eller ved at aflevere det til en autoriseret genbrugsplads for elektronisk affald. Forkert omgang med kasserede elektriske apparater kan påvirke miljø og menneskers helbred på grund af potentielt farlige stoffer, som ofte findes i kasserede elektriske og elektroniske apparater. Ved korrekt affaldshåndtering af dette produkt kan du desuden bidrage til at naturlige ressourcer udnyttes mere effektivt. Informationer om affaldshåndtering fås hos kommunen, autoriserede genbrugspladser for elektronisk affald eller ved dit renovationsselskab.