

Indhold

Indhold.....	179
1 Indledning	180
1.1 Forord	180
1.2 Kontakt.....	180
2 Sikkerhedsanvisninger	181
2.1 Signalford og hvad de betyder	181
2.2 Generelle sikkerhedsanvisninger	182
2.3 Sikkerhedsanvisninger tankpatron (methanol).....	183
2.4 Bestemmelsesmæssig brug	185
2.5 Bortskaffelse.....	185
3 Monteringsvejledning	187
3.1 Leveringsomfang	187
3.2 Værktøj.....	188
3.3 Vigtige anvisninger til valg af monteringsrummet.....	188
3.4 Planlægning af monteringsstedet.....	190
3.5 Montering af spildvarmefflanger	193
3.6 Montering af monteringspladen til brændselscellen.....	193
3.7 Etablering af åbninger til spildvarmeføring og røggasslange....	194
3.8 Montering af spildvarmeføringen.....	195
3.9 Montering af den isolerede røggasslange.....	196
3.10 Montering af tankpatronholderen	197
3.11 Montering og tilslutning af betjeningspanelet.....	197
3.11.1 Montering af indbygget betjeningspanel	198
3.11.2 Montering af påbygget betjeningspanel	199
3.12 Elektrisk tilslutning.....	199
3.12.1 Elektrisk tilslutning via en elcentral	201
3.12.2 Elektrisk tilslutning direkte ved batteriet	202

1 Indledning

1.1 Forord

Tak fordi du har besluttet dig for en EFOY-brændselscelle fra firmaet SFC Energy AG. Vi håber, du får glæde af din nye energiforsyning.

Denne monteringsvejledning er beregnet til den kvalificerede fagmand.

Læs denne monteringsvejledning inden første montering, og for den fortsatte montering og drift de pågældende afsnit i betjeningsvejledningen. Overhold også andre installationsanvisninger.

Hvis du alligevel skulle have spørgsmål vedrørende installation eller betjening, kan du kontakte EFOY-hotline.

Copyright by SFC Energy AG 2013. Alle rettigheder forbeholdes. Vi forbeholder os retten til at foretage ændringer uden forudgående varsel.

1.2 Kontakt

SFC Energy AG

Eugen-Sänger-Ring 7

85649 Brunenthal-Nord

Tyskland

Hotline: +49 89 / 673 592 555

Freecall*: 00800 / 732 762 78

eMail: service@sfc.com

Web: www.efoy-comfort.com

*Gratis freecall er til rådighed fra de følgende lande: Tyskland, Belgien, Danmark, Frankrig, England, Italien, Holland, Norge, Østrig, Sverige, Schweiz og Spanien.

2 Sikkerhedsanvisninger

2.1 Signalord og hvad de betyder

**FARE!**

Betyder en umiddelbar fare med høj risiko, der medfører død eller alvorlig legemsbeskadigelse, hvis den ikke undgås.

**ADVARSEL!**

Betyder en mulig fare med mellemhøj risiko, der kan medføre død eller alvorlig legemsbeskadigelse, hvis den ikke undgås.

**FORSIGTIG!**

Betyder en fare med lav risiko, der kan medføre lette eller middelsvære legemsbeskadigelser eller tingsskader, hvis den ikke undgås.

**INFO:**

Informationer, der er vigtige for ejeren eller brugeren af anlægget.

2.2 Generelle sikkerhedsanvisninger

Læs betjeningsvejledningen inden idrifttagning, og opbevar betjeningsvejledningen ved apparatet.

Følg alle anvisninger i betjeningsvejledningen.



EFOY-brændselscellen må ikke åbnes.

EFOY-tankpatronen må ikke åbnes med vold eller efterfyldes.

Ændringer kan medføre en sikkerhedsrisiko og resulterer i tab af driftstilladelsen og bortfald af garantien.

Brug kun originalt EFOY-tilbehør.



EFOY-brændselscellen og EFOY-tankpatronerne må ikke opbevares ved temperaturer over 50°C og ikke anvendes ved over 40°C.

Beskyttes mod varme og solstråler.

EFOY-brændselscellen må kun anvendes iht. installationsanvisningen og i omgivelser med god ventilation.



Opbevar den frakoblede EFOY-brændselscelle frostfrit eller anvend frostbeskyttelsesautomatikken.



Ved arbejde med EFOY-brændselscellen eller EFOY-tankpatroner er det ikke tilladt at ryge. Må ikke komme i nærheden af varme- og antændelseskilder. Methanol er let antændeligt!

Hvis der er kommet methanol ud, er der fare for brand (f.eks. efter en ulykke eller ved beskadigelse af EFOY-brændselscellen eller EFOY-tankpatronen). Hold antændelseskilder borte og udluft godt.

Methanol, der kun er løbet ud i små mængder, fordamper fuldstændigt.



EFOY-brændselscellen og EFOY-tankpatronerne – også tomme eller delvist tomme – holdes borte fra børn.



ADVARSEL!

Methanol er giftig ved indånding, indtagelse og kontakt med huden. Der er alvorlig fare for irreversible skader pga. indånding, kontakt med huden og ved indtagelse.

Kontakt straks lægen ved direkte kontakt, ulykke eller utilpashed og vis tankpatronetiketten, sikkerhedsdatabladet methanol eller betjeningsvejledningen.

Dansk



ADVARSEL!

Apparatets røggasser kan i undtagelsestilfælde indeholde sundhedsskadelige bestanddele!

Indånd ikke røggasser direkte eller i længere tid, men led gasserne ud i det fri via den medleverede røggasslange.



ADVARSEL!

Beskadigelse ved ulykke, fare for kvæstelser!

Ved anvendelse i køretøjer skal EFOY-brændselscellen samt EFOY-tankpatronen fastgøres, så de er sikret mod ulykker.



FORSIGTIG!

Brændselscellen er ikke vandtæt!

Sørg for, at der ikke kan trænge vand ind.

2.3 Sikkerhedsanvisninger tankpatron (methanol)



FARE!

Ved udtrædende methanoldampe er der brandfare!

Der må ikke ryges ved udskiftning af EFOY-tankpatronen, og andre antændelseskilder skal holdes borte! Beskyt EFOY-tankpatroner mod temperaturer over 50°C.

**ADVARSEL!**

Methanol er let antændeligt!

Methanol kan købes i sikre, kontrollerede EFOY-tankpatroner, der ved normal bestemmelsesmæssig brug beskytter mod, at indholdet kommer ud.

Opbevaringen og transporten af methanol kan være underlagt lovmæssige bestemmelser.

Du kan finde flere informationer i sikkerhedsdatabladet for methanol på vores hjemmeside <http://www.efoy-comfort.com>

**ADVARSEL!**

Methanol er giftig ved indånding, indtagelse og kontakt med huden. Der er alvorlig fare for irreversible skader pga. indånding, kontakt med huden og ved indtagelse.

Du får methanol i sikre, kontrollerede EFOY-tankpatroner, der ved normal bestemmelsesmæssig brug beskytter mod den direkte kontakt med indholdet.

Kontakt straks lægen ved direkte kontakt, ulykke eller utilpashed og vis tankpatronetiketten, sikkerhedsdatabladet methanol eller betjeningsvejledningen.

**FORSIGTIG!**

Urenheder i methanol!

De originale EFOY-tankpatroner indeholder methanol, der er blevet godkendt af SFC. Ganske få urenheder eller fremmede dele i methanol, der kan købes i handlen, kan medføre uoprettelig skade af apparatet og resultere i at garantien bortfalder.

Anvend kun originale EFOY-tankpatroner!

2.4 Bestemmelsesmæssig brug

EFOY-apparaterne fra firmaet SFC Energy AG er automatiske ladeapparater til 12 V bly-akkumulatorer (batterier). Vær opmærksom på følgende:

- Apparaterne må kun anvendes til opladning af blyakkumulatorer (batterier), der svarer til apparatets tekniske data (se kapitlet „Tekniske data“ i betjeningsvejledningen).
- Apparaterne må kun anvendes med originale EFOY-tankpatroner.
- Apparaterne er ikke konstrueret til anvendelse som nødstrømsforsyning til medicinske, livsnødvendige apparater og landbrugsmaskiner.
- Apparater med defekt eller beskadiget kabinet må ikke anvendes.
- Apparaterne er ikke konstrueret til erhvervmæssig brug.

2.5 Bortskaffelse

Emballage

Dit nye apparat har været beskyttet af emballage under transporten. Alle anvendte materialer er miljøvenlige og kan genbruges.

Vi anbefaler, at opbevare emballagen til eventuel opbevaring om vinteren.

Hvis du alligevel vil bortskaffe emballagen, bør du bortskaffe den på en miljøvenlig måde iht. de lokale bestemmelser.



ADVARSEL!

Kvælningsfare pga. folie og karton!

Overlad ikke emballagen og dens dele til børn.

Tankpatroner

Helt tomme tankpatroner er kunststofaffald. Tankpatroner med restindhold skal lige som opløsningsmidler eller malingrester bortskaffes som specialaffald.

Gamle apparater

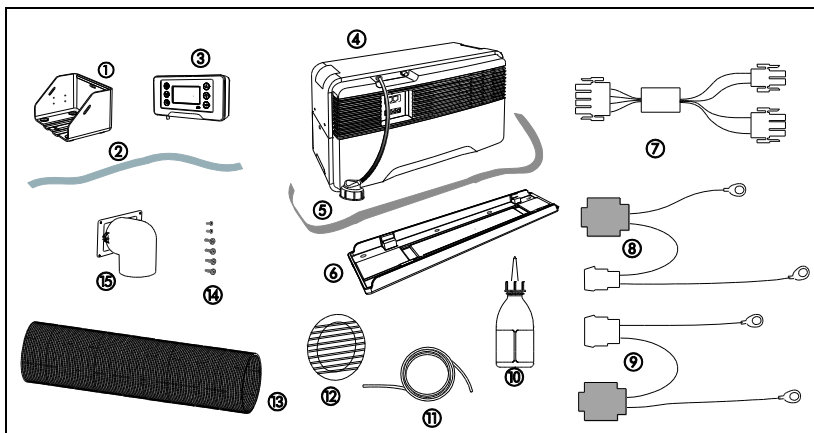
Gamle apparater er ikke værdiløst affald! Ved hjælp af miljøvenlig bortskaffelse kan værdifulde råstoffer genanvendes og miljøet skånes.

Elektroniske, gamle apparater må ikke bortskaffes sammen med husholdningsaffaldet. Overhold de lokale bestemmelser.

Vedrørende tilbagetagelsen af gamle apparater kan du få informationer hos vores EFOY-hotline. Kontaktdataene står i kapitel 1.2 „Kontakt“ på side 180.

3 Monteringsvejledning

3.1 Leveringsomfang



1. Tankpatronholder
2. Sele til tankpatron
3. Betjeningspanel med datakabel
4. EFOY-brændselscelle
5. Fastgørelsessele
6. Monteringsplade
7. Ladekabel brændselscelle
8. Ladekabel „Sense“ med sikring 2 A
9. Ladekabel „Power“ med sikring 15 A
10. Service-Fluid
11. Isoleret røggasslange
12. Udvendig kant
13. Spildvarmerør
14. Fastspændingsbolte til spildvarmekrumning og spildvarmeflange
15. Spildvarmekrumning med spildvarmeflange

3.2 Værktøj

Til installationen skal vi bruge de følgende værktøjer og tætningsmidler:

- Boremaskine
- Stiksav
- Skruetrækker
- Indvendig sekskantnøgle 3 mm (unbraconøgle)
- Tætningsmidler
- Saks eller cutter

Følgende skruer skal udvælges afhængig af underlag (skruer er ikke indeholdt i leveringen):

- 8 skruer til fastgørelse af monteringspladen (brug 90° skruer med undersænkhead med en diameter på 5 mm. Skaft- og gevindformen afhænger af det materiale, som monteringspladen skal fastgøres på)
- 4 skruer til fastgørelse af betjeningspanelet
- 4 skruer til fastgørelse af tankpatronholderen (brug skruer med en diameter på 5 mm. Skaft- og gevindformen afhænger af det materiale, som tankpatronholderen skal fastgøres på)
- Evt. kabelspændebånd til fastgørelse af kablerne

3.3 Vigtige anvisninger til valg af monteringsrummet

Monteringen bør udføres af kvalificerede fagfolk.

Kontroller, at der er tilstrækkelig plads bag monteringsstedet, inden du begynder at bore eller save åbninger. Overhold også håndværktøjsproducentens sikkerhedsanvisninger.



FORSIGTIG!

Ved tætning kan der opstå dampe fra opløsningsmidler. Sørg for tilstrækkelig ventilation, og overhold forarbejdningsanvisningerne vedrørende tætningsmassen.

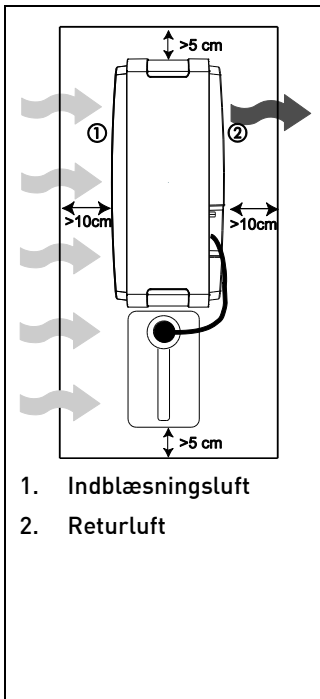


Ved valg af monteringsstedet skal du være opmærksom på, at apparatets tilladte driftstemperatur ligger mellem -20°C og $+40^{\circ}\text{C}$ og lagertemperaturen mellem $+1^{\circ}\text{C}$ og $+45^{\circ}\text{C}$.



FORSIGTIG!

Apparatet producerer spildvarme og røggasser. Spildvarmen og røggasserne skal ledes ud.



- Monteringsrummet (inkl. M10 tankpatron og sikkerhedsafstand) må ikke være mindre end $L \times B \times H$: 68 x 38 x 34 cm.
- Åbningen til frisklufttilførslen må ikke være direkte foran brændselscellens lufttilførsel, så der garanteres en luftcirkulation.
- Åbningen til frisklufttilførselen skal være mindst 80 cm^2 (ved EFOY Comfort 210 mindst 160 cm^2) stor.
- Mellem apparat og monteringsvæg skal der være mindst 5 eller 10 cm plads.
- Lufttilførselen eller frisklufttilførselen må ikke blokeres af tankpatronen.
- Apparatet må kun installeres i lodret position. Ved installationen anvendes den medleverede monteringsplade.



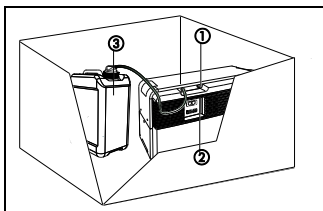
FORSIGTIG!

Sørg for, at apparatet ikke hælder kraftigere end tilladt.

<ul style="list-style-type: none"> - Hældning omkring længdeakse: - Hældning omkring tværaksen: 	<p>Kontinuerligt: 35° Temporært (<10 minutter): 45° Kontinuerligt: 20°</p>
---	---

3.4 Planlægning af monteringsstedet

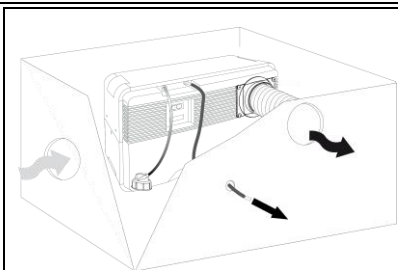
Læs det følgende afsnit nøje, før du starter monteringen. Nu skal du planlægge fastgørelsespunkterne for monteringspladen og tankholderen samt udskæringerne til lufttilførslen, spildvarmeføringen og røggasslangen.



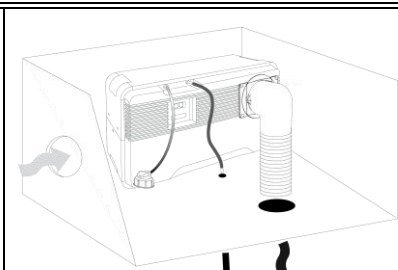
- De elektriske tilslutninger (2), påfyldningsåbningen til Service-Fluid (1) og tankpatronen (3) bør være let tilgængelige.

Eksempler på spildvarmeføringen og røggasslangen

- Den medleverede spildvarmeføring tillader en kontrolleret bortledning af opvarmet køleluft, så apparatet også kan bruges i trange rum.



Spildvarmeføring og røggaslange via sidevæggen



Spildvarmeføring og røggaslange via bunden

- Røggassen (her opstår der også kondensvand) kan via røggaslangen enten ledes ud i det fri eller ved yachter også ned i bunden.



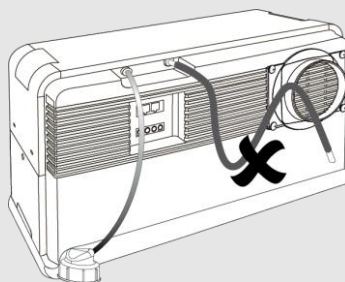
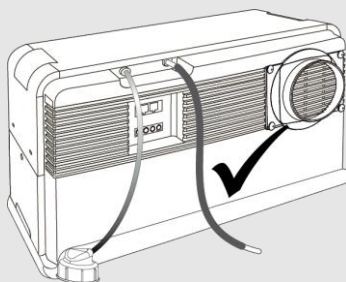
ADVARSEL!

De fugtige røggasser kan under drift blive varmere end 60°C. Der er fare for forbrænding. Røggasserne kan indeholde sundhedsskadelige bestanddele. Indånd ikke røggasser direkte eller i længere tid. Før den isolerede røggaslange ud i det fri.



INFO:

Undgå dannelse af vandlås, da dette forhindrer bortledningen af røggassen.



Ved at trække slangen nede forhindrer du, at der dannes en vandlås.

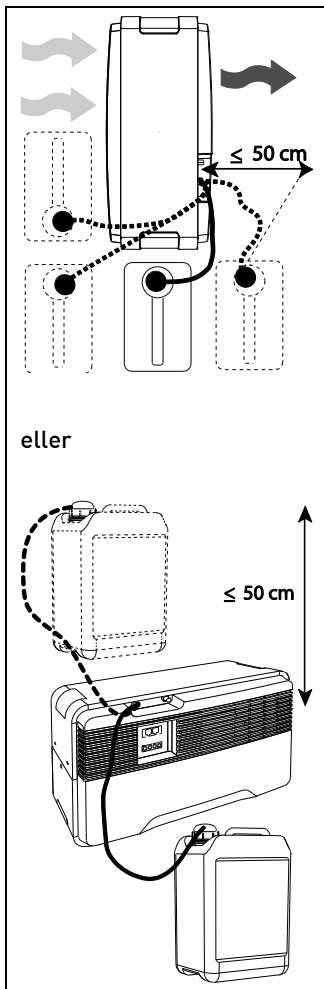


INFO:

Røggasslangen må ikke fryse til om vinteren.

- Til dette skal du anvende den originalt isolerede EFOY-røggasslange.
- Hold den isolerede røggasslange så kort som muligt.

Eksempel på placering af tankpatronen



Kontroller, at tankpatronens position er inden for tankpatrontilslutningsslangens rækkevidde. Slangen er 50 cm lang og må ikke knækkes eller klemmes på vejen.

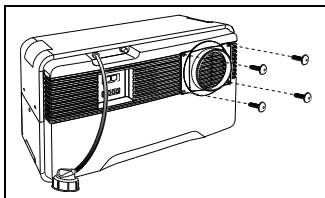


FORSIGTIG!

Tankpatrontilslutningsslangen og røggasslangen må ikke beskadiges eller udskiftes med en anden slange.

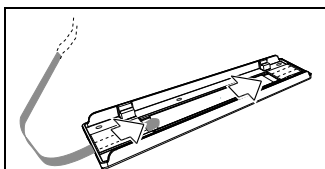
Anvend kun originale EFOY-slanger.

3.5 Montering af spildvarmeflangen

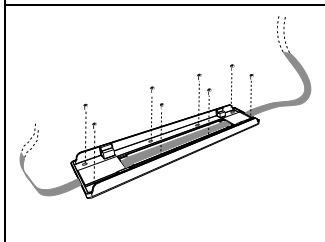


1. Skru spildvarmeflangen på de dertil beregnede gevind ved EFOY-brændselscellens luftafgang med de vedlagte skruer.

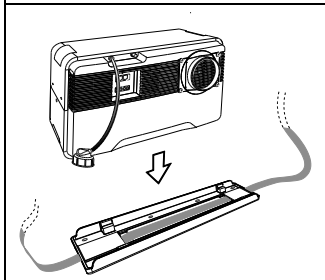
3.6 Montering af monteringspladen til brændselscellen



1. Isæt selen til fastgørelse af EFOY-brændselscellen i monteringspladen.



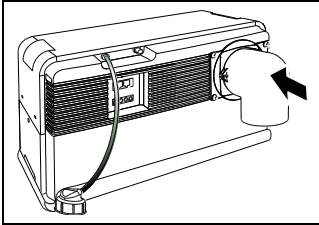
2. Skru monteringspladen fast på det ønskede sted med 8 90°-skruer med undersænkhead med en diameter på 5 mm. Anvend egnede skruer og eventuelt dyvler, så monteringspladen heller ikke løsner sig ved kraftig belastning, f.eks. ulykker.



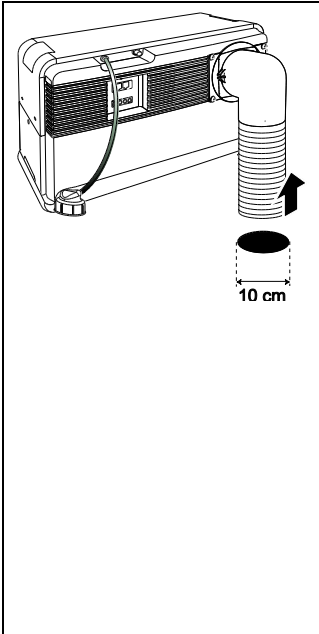
3. Stil apparatet på monteringspladen.

3.7 Etablering af åbninger til spildvarmeføring og røggaslange

Monteringen vises i det følgende for en spildvarmeføring via bunden. Spildvarmeføringen via sidevæggen skal udføres på tilsvarende måde.



1. Monter spildvarmekrumningen på spildvarmeflangen.

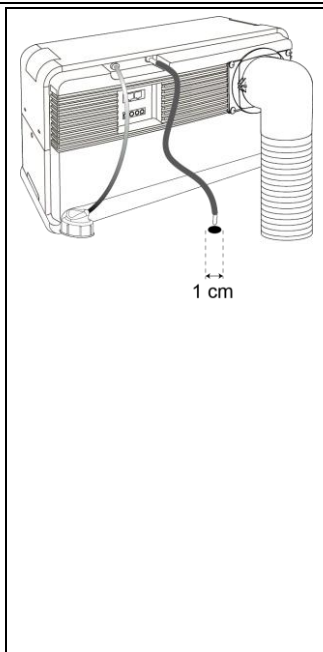


2. Monter spildvarmerøret.
3. Opmål, hvor gennemføringen skal saves ud. Gennemføringen skal have en diameter på 10 cm.



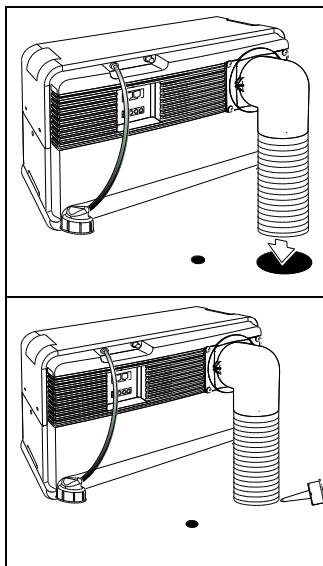
INFO:

Sørg for, at det fleksible spildvarmerør ikke bliver knækket, brug eventuelt en yderligere U-formet bugt (ekstraudstyr). Kontroller ved gennemføring af mellemrum, at der ikke befinder sig ledninger i mellemrummene. Vær også særlig opmærksom på, at du ikke separerer køretøjets bærende dele. Du kan få informationer om dette hos din køretøjsproducent.

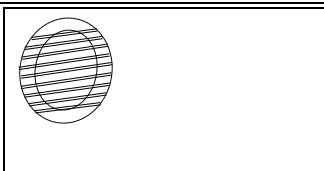


4. Fjern den røde beskyttelseskappe fra røggasåbningen for EFOY-brændselscellen.
5. Monter den medleverede røggasslange med den lige ende af røggasåbningen.
6. Opmål, hvor gennemføringen skal bores. Gennemføringen skal være et hul med en diameter på 1 cm.
7. Fjern apparatet igen, så det ikke bliver snavset, når der bores og saves.
8. Sav gennemføringen til spildvarmerøret.
9. Bor et hul til røggasslangen.

3.8 Montering af spildvarmeføringen

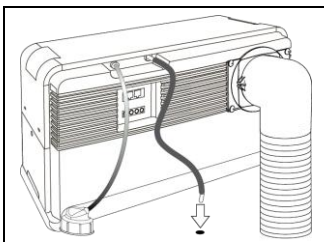


1. Stil atter EFOY-brændselscellen på monteringspladen.
2. Før spildvarmerøret gennem gennemføringen. Røret kan afkortes ved behov.
3. Tætn gennemføringen med et egnet tætningsmiddel, så der ikke kan komme fugtighed ind i mellemrummene eller i den indvendige del. Hvis der anvendes originale EFOY-tilbehørsdele og fagligt korrekt montering er dette garanteret.

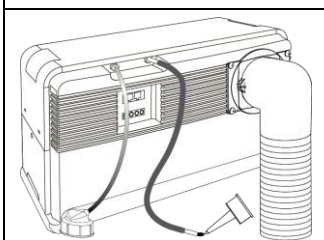


4. Monter den udvendige kant på spildvarmerøret for at beskytte røggasrørets udgang mod indtrængning af fremmedlegemer.

3.9 Montering af den isolerede røggaslange



1. Monter den medleverede røggaslange med den lige ende på røggasåbningen.
2. Før røggaslangens skrånede ende ud af monteringsrummet.



3. Tætn åbningen med et egnet tætningsmiddel. Kontroller, at røggaslangens ikke knækkes eller tilstoppes, og at røggassen kan komme uhindret ud. Vær særligt opmærksom på anvisningerne vedrørende dannelse af vandlås i afsnit „Vigtige anvisninger til valg af monteringsrummet“ på side 191.



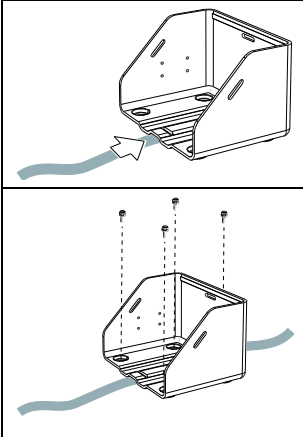
INFO:

Hold røggaslangens så kort som muligt. Det stykke, der peger ud i det fri, bør ikke være længere end 5 cm. Skær slangens ende af på skrå, så der undgås dråbedannelse.

4. Den fortsatte montering af EFOY-brændselscellen beskrives i driftsvejledningen.

3.10 Montering af tankpatronholderen

- Tankpatronerne eller reservetankpatronerne må ikke stilles foran spildvarmestrømmens ind- eller afgang!
- Tankpatronerne kan, som vist i afsnit „Eksempel på placering af tankpatronen“ på side 192, placeres ved siden af eller foran apparatet.
- Apparatet og tankpatronen skal installeres på samme niveau.



1. Isæt selen i tankpatronholderen.
2. Fastgør tankpatronholderen med fire skruer og eventuelt dyvler sådan, at de ikke løsner sig, selv ved kraftig belastning, f.eks. ulykker.
3. Den fortsatte montering af EFOY-tankpatronen beskrives i driftsvejledningen.

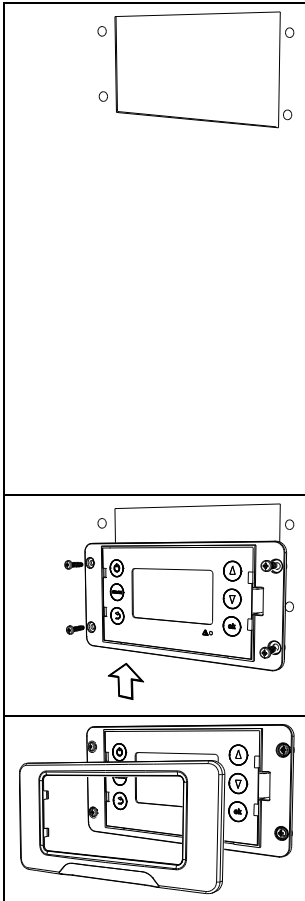
3.11 Montering og tilslutning af betjeningspanelet

Betjeningspanelet viser apparatets aktuelle status og anvendes til betjening af brændselscellen. Fastgør betjeningspanelet, så det er let tilgængeligt, f.eks. i førerkabinen.

Betjeningspanelet fås i 2 varianter:

- Indbygget betjeningspanel
- Påbygget betjeningspanel

3.11.1 Montering af indbygget betjeningspanel



INFO:

Ved indbygningen skal du sørge for tilstrækkelig fri plads til elektronikken bag indbygningsåbningen.

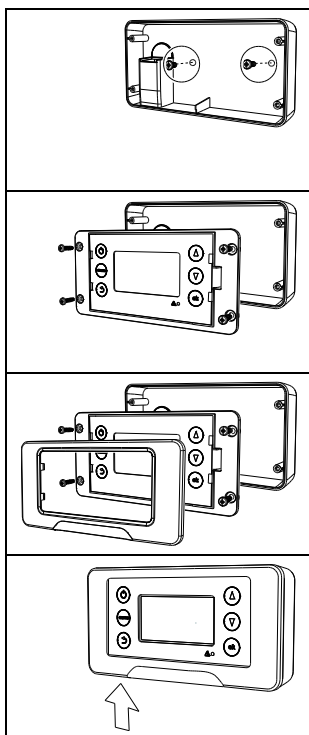


INFO:

Anvend den medleverede bore- og saveskabelon til indbygget montering.

1. Sav indbygningsåbningen ud med stiksaven.
2. Forbor hullerne til skrueerne, hvis det er nødvendigt til den anvendte skrue type.
3. Forbind betjeningspanelet med det medleverede datakabel.
4. Fastgør betjeningspanelet med fire egnede skruer.
5. Monter til sidst rammen på betjeningspanelet.

3.11.2 Montering af påbygget betjeningspanel



1. Fastgør den åbnede, udvendige dåse på væggen med to egnede skruer.
2. Fastgør betjeningspanelet på den udvendige dåse med de medleverede skruer.
3. Monter rammen på betjeningspanelet.
4. Forbind betjeningspanelet med det medleverede datakabel.

3.12 Elektrisk tilslutning



ADVARSEL!

Arbejde på det elektriske anlæg må kun udføres af elinstallatører iht. de gældende forskrifter.

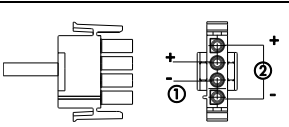
Forkert installerede eller dimensionerede kabler kan medføre brand.

Alle tilsluttede ledninger skal have tilstrækkelig isolering eller gennemslagsfasthed, og kontaktstederne skal være sikret mod berøring. Det er ikke tilladt at installerede ledninger og kontakter, hvor man kan se metallet.



INFO:

Anvend det medleverede ladekabel ved tilslutning af apparatet. Ladekablet skal tilsluttes ved batteriet via en sikret strømkreds eller via de medleverede batterisikringer. Kontroller polariteten, før apparatet tilsluttes. Installer begge ladekabler „Power“ og „Sense“ helt hen til batteriet, da spændingsmålingen ellers forfalskes.



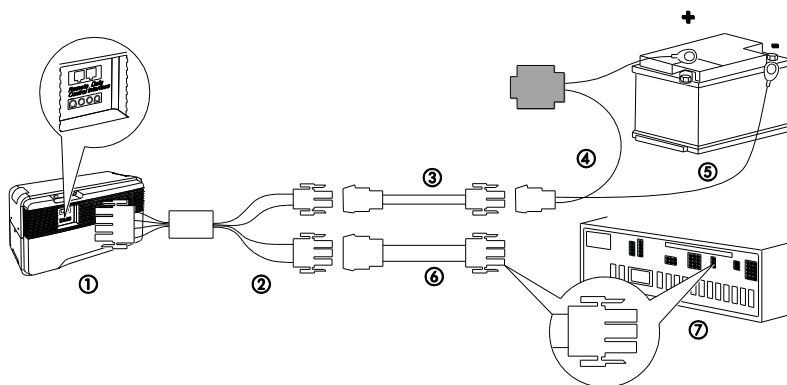
1. Powerledning
2. Senseledning

- Ladekablet består af fire ledninger. Via de to powerledninger lades strømmen til batteriet. Senseledningen anvendes til måling af batterispændingen.
- For at minimere ohmske tab i ladekablet, anbefales følgende ledningstværsnit:

Længde [m]	min. ledningstværsnit
< 5 m	2,5 mm ²
5 – 10 m	4 mm ²
10 – 15 m	6 mm ²

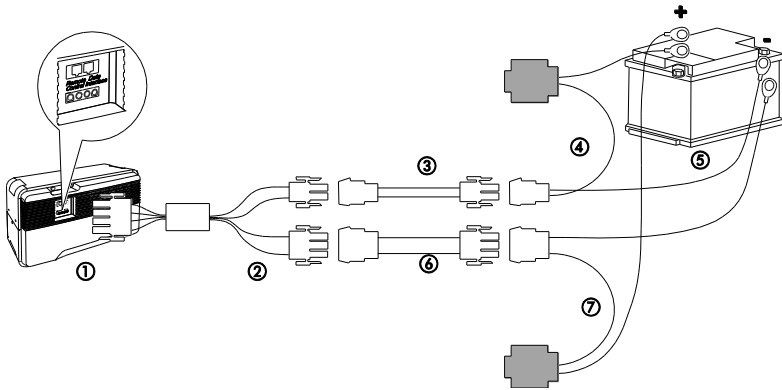
1. Afhængig af køretøjets udstyr skal du vælge, om EFOY-brændselscellen skal tilsluttes via en elcentral eller direkte ved batteriet.
2. Installer kablerne i køretøjet.
3. Tilslutningen af kablerne ved EFOY-brændselscellen er beskrevet i driftsvejledningen i kapitel 3 i afsnittet „Idrifttagning“.

3.12.1 Elektrisk tilslutning via en elcentral



1. EFOY-brændselscelle
2. Ladekabel brændselscelle
3. Forlængelse Senseledning – 8 meter (ekstraudstyr, tilbehør art.nr.: 151 906 005)
4. Ladekabel „Sense“ med 2 A sikring
5. Batteri
6. Forlængelse Powerledning – 8 meter (ekstraudstyr, tilbehør art.nr.: 151 906 006)
7. Elcentral (EBL)

3.12.2 Elektrisk tilslutning direkte ved batteriet



1. EFOY-brændselscelle
2. Ladekabel brændselscelle
3. Forlængelse Senseledning - 8 meter (ekstraudstyr, tilbehør art.nr.: 151 906 005)
4. Ladekabel „Sense“ med 2 A sikring
5. Batteri
6. Forlængelse Powerledning - 8 meter (ekstraudstyr, tilbehør art.nr.: 151 906 006)
7. Ladekabel „Power“ med 15 A sikring

