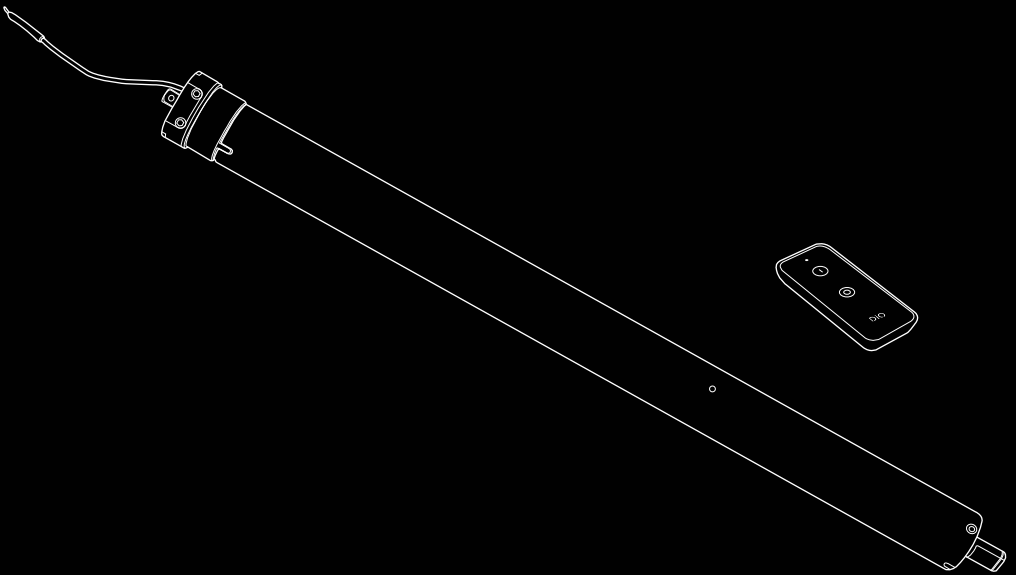


Trådløs motorisering af rulleskodder og fjernbetjening



BRUGSANVISNING

MVR-40-10RF / MVR-60-10RF / MVR-60-20RF / MVR-60-50RF

Vigtig sikkerhedsadvarsel

Tak, fordi du har købt et DiO-produkt.

Før installationen skal du læse disse instruktioner omhyggeligt og sørge for at **følge instruktionerne af hensyn til din personlige sikkerhed**. Hvis du ikke følger disse instruktioner, bortfalder motorens ansvar og garanti. **Kontakt venligst en professionel i tilfælde af tvivl. Forkert installation kan føre til alvorlige ulykker og skader på mennesker og ejendom.**

Efter installationen skal du gemme denne manual til eventuelle fremtidige ændringer af systemet eller vedligeholdelse.

Hvis du er i tvivl eller har problemer, så tøv ikke med at **kontakte** den forhandler, hvor du købte produktet, eller DiO's eftersalgsservice:

- Via vores hjemmeside: www.getDiO.com

- Via telefon på følgende numre: Belgien 0900 51 100 (national takst 0,45 €/minut)
Frankrig 01 57 32 48 12 (Pris for et lokalt opkald)

Vigtige sikkerhedsanvisninger for brugeren :

- Opbevar betjeningselementerne utilgængeligt for børn.
- Hold øje med lukkeren, mens den bevæger sig, og hold folk (børn, kæledyr) væk, indtil den er helt lukket.
- Kontrollér installationen regelmæssigt, og brug ikke motoren, hvis det viser sig, at den skal justeres eller repareres.
- Betjen ikke skodderne eller persienerne, når der er vedligeholdelsesarbejde i gang, f.eks. vinduespudsning.

Vigtige instruktioner om installationssikkerhed :

- Disse motorer er udelukkende beregnet til motorisering af skodder eller persiener i træ, PVC eller aluminium. Enhver anden brug vil ugyldiggøre garantien, og producenten fralægger sig ethvert ansvar for skader forårsaget af manglende overholdelse af instruktionerne.
- Brug kun det installationstilbehør, der følger med sættet.
- Motoren og dens tilbehør kan installeres af en ukvalificeret person, forudsat at instruktionerne i denne manual følges til punkt og prikke. Tilslutning til lysnettet skal udføres af en kvalificeret elektriker.
- Motoren er udstyret med et termisk beskyttelsessystem, der automatisk slukker for motoren, indtil den vender tilbage til sin normale driftstemperatur. Hvis det sker, skal du vente ca. tyve minutter, så vil motoren køre normalt igen.
- Det er normalt, at den bliver varm, når den bruges i længere tid, eller når den er tom, men pas på risikoen for forbrændinger.

Før installation

- Kontrollér, at motoren er egnet til den skodde, der skal automatiseres. Drejningsmoment, drivring og driftstid skal være kompatible med egenskaberne for den drevne del. Følg producentens anvisninger, når du definerer den belastning, motoren skal udsættes for.
- Sørg for at afbryde strømforsyningen til systemet før enhver installation eller vedligeholdelse.
- Undgå at udsætte strømkablet for overdreven belastning.
- Undgå at udsætte motoren for slag eller stød.
- Må ikke bringes i kontakt med væsker eller varmekilder.
- Afmonter ikke produktet. Stik ikke skarpe genstande ind i motoren.

- For at forhindre, at der siver vand ind i motoren, skal strømkablet forsynes med et vandtæt beskyttelsesrør, hvis det skal installeres udenfor.
- Hvis strømkablet er beskadiget, må du ikke bruge motoren, og du skal straks kontakte eftersalgsservice eller forhandleren.
- Lav ikke huller i motoren, og vær særlig opmærksom på længden af skrueerne, der fastgør rullegardinet eller markiseakslen.
- Se også brugsanvisningen til persiennen eller rullegardinet for yderligere sikkerhedsinstruktioner.

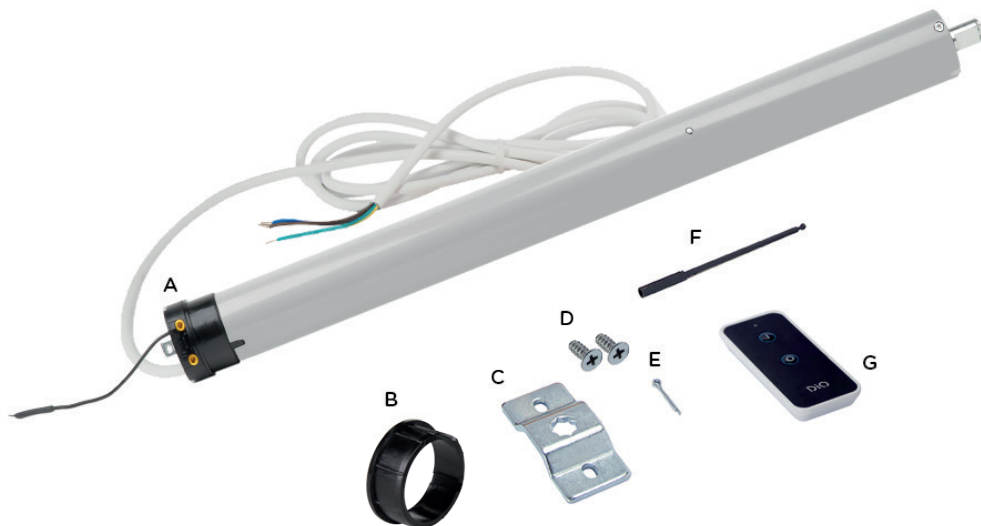
Bemærkninger om garanti :

Bemærk venligst! Der ydes ingen garanti for produktet i tilfælde af fejl eller gener forårsaget af manglende overholdelse af installationsstandarderne.

Indhold

Dette sæt indeholder :

- En rørformet motor med en diameter på 45 mm (35 mm for Ref.: MVR-40-10RF) med et drivhjul med en diameter på 60 mm (40 mm for ref.: MVR-40-10RF)
- En ottekantet ring på 60 mm i diameter (40 mm for ref.: MVR-40-10RF)
- Et monteringsbeslag
- Fastgørelsesskruer
- Fastgørelsesstift
- En nøgle til justering af grænsekontakterne
- En enkelt-kanals DIO 1.0-fjernbetjening



Installation

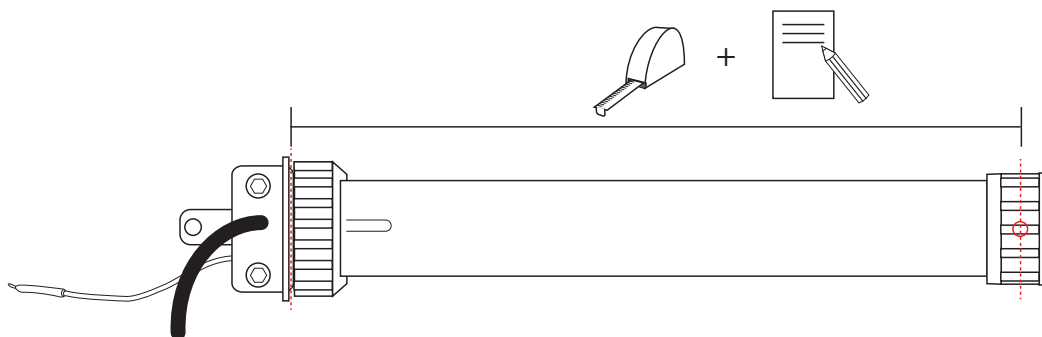
I. Installation af motoren

Følg instruktionerne på din rulleskodde eller mærkise for at afmontere den og få adgang til oprækningsakslen.

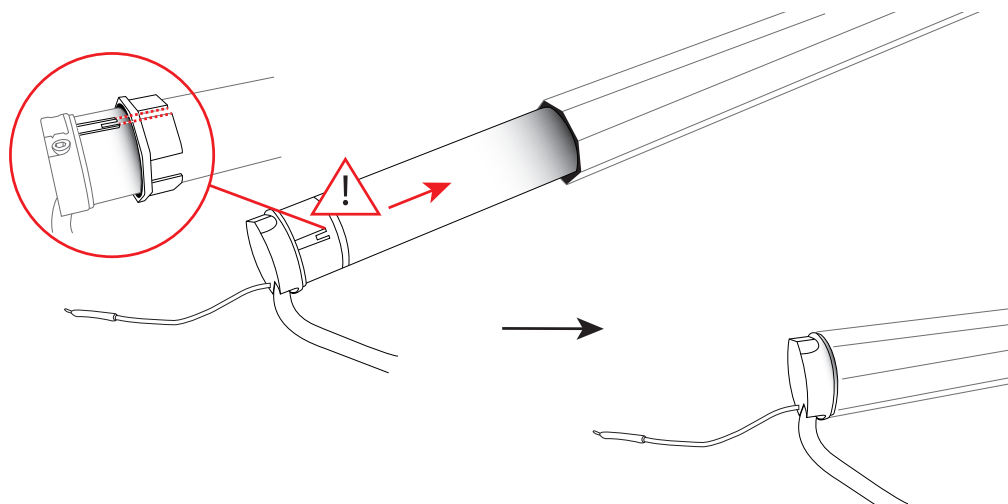
Forsigtig, før du installerer døråbneren, skal du sørge for at **slukke for den eksisterende kontakt**, hvis du har en elektrisk installation, eller fjerne alt udstyr, der ikke er nødvendigt for motoriseret drift, såsom stroppen eller det manuelle åbningssving.

Forsigtig, før installationen skal du kontrollere, at motoren er egnet til den skodde, der skal automatiseres (se produktboksen).

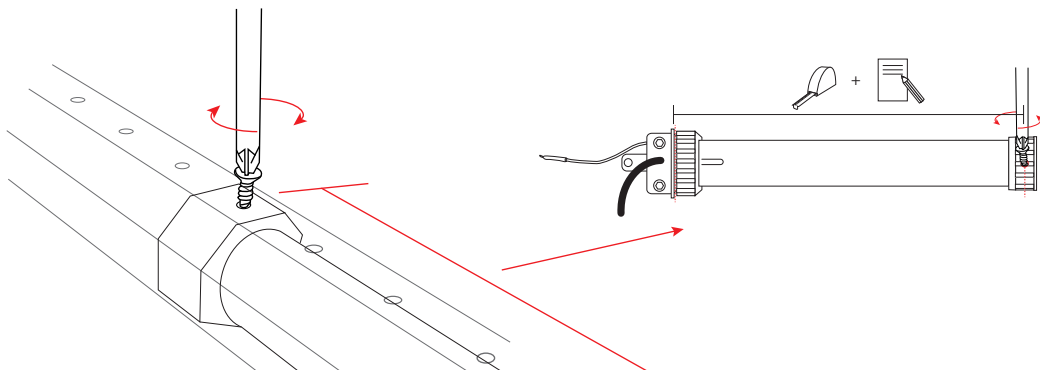
1 Mål den nøjagtige afstand mellem følgende to punkter (se diagram):



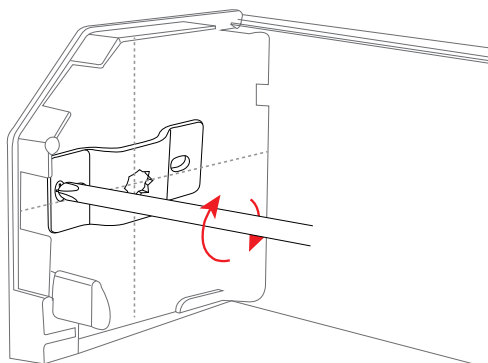
2 Sæt motoren ind i rulleskoddets aksel, og sørg for, at mærket på den ottekantedede ring flugter med justeringslinjen på motorhovedet. Kun motorhovedet må stikke ud af akslen.



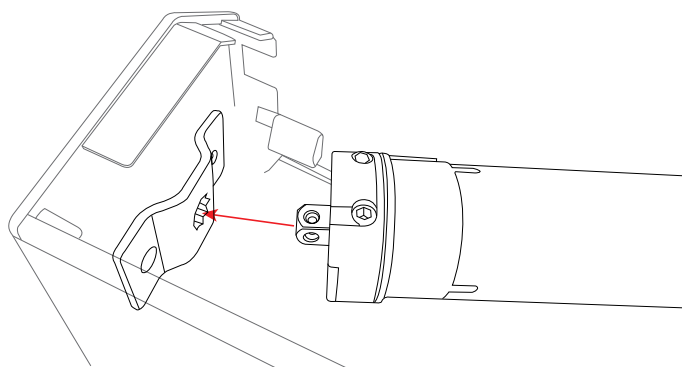
- 3** Marker aksen i henhold til den afstand, der blev målt i punkt 1, og skru aksen fast på rørmotoren med den medfølgende skrue. Sørg for, at skruen skrues fast på plastdrevhjulet og ikke på metalrøret.



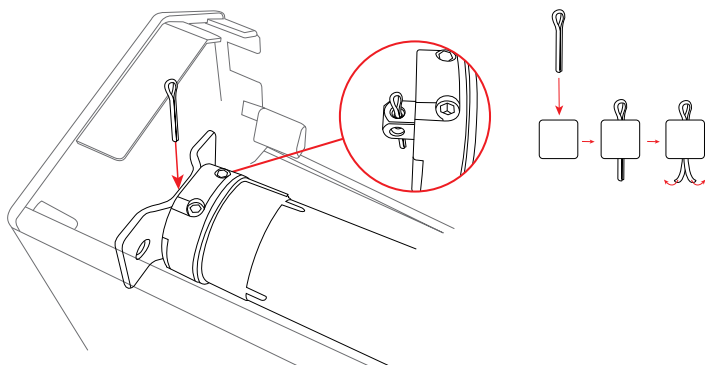
- 4** Fastgør monteringsbeslaget på den ønskede side af kabinettet.



- 5** Fastgør drivakslen med motoren installeret i kabinettet ved at montere beslaget med fastgørelseshovedet (se diagram).

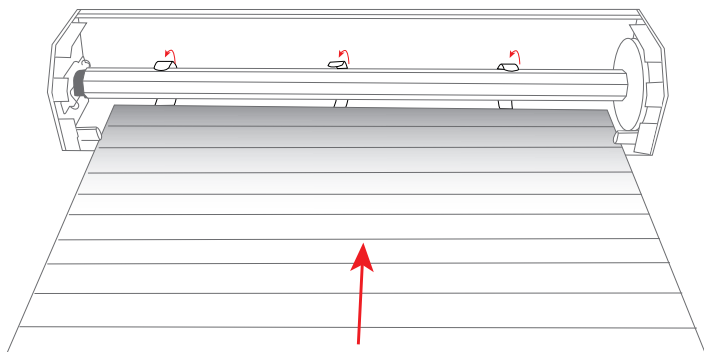


6 Afslut med at fastgøre motorhovedet med den medfølgende stift.



7 Fastgør rullegardinet på optrækningsakslen igen i henhold til anvisningerne for dit rullegardin eller din markise, og pas på, at strømkablet eller antennen ikke kommer i vejen for optrækningen.

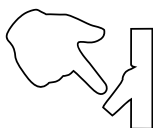
Forsigtig: Hvis lukkeren er fastgjort med skruer, skal du sørge for, at skruernes længde er kort nok, så de ikke rører motoren inde i viklingsakslen.



II. Tilslutning af strøm

Tilslutning til lysnettet skal udføres af en kvalificeret elektriker.

Sluk venligst for strømforsyningen, før du udfører noget arbejde.



Advarsel: Hvis strømkablet er beskadiget, kan produktet ikke bruges og skal udskiftes. I dette tilfælde skal du kontakte DiO's eftersalgsservice.

III. Installation af fjernbetjeningen

Meget vigtig bemærkning: Hvis du installerer flere rulleskoddemotorer, skal du installere hver motor individuelt med sin fjernbetjening.

Tilslutningen (parringen) af motoren til fjernbetjeningen sker, når der sættes strøm til lukkermotoren første gang. Tilslut ikke alle dine skoddemotorer på samme tid, da de ellers alle vil blive forbundet til den samme styring.

Bemærk, at motoren vil huske den først installerede fjernbetjening i tilfælde af strømafbrydelse.

Installation af den første fjernbetjening :

- 1 Tænd for strømmen, den trådløse motor vil lave to frem-og-tilbage-bevægelser, som bekræfter, at den er i parringstilstand, dvs. at den er klar til at blive forbundet med en kommando.
- 2 Inden for 2 minutter efter tilslutning af motoren til strømforsyningen skal du trykke på ON-knappen ('I') på fjernbetjeningen i 2 sekunder; lukkermotoren bevæger sig kortvarigt frem og tilbage for at bekræfte, at forbindelsen er oprettet.
- 3 Inden for 2 minutter efter tilslutning af styringen skal du kontrollere, at lukkeren bevæger sig op eller ned (tryk på ON-knappen ('I') for at bevæge den op og OFF-knappen ('O') for at bevæge den ned). Hvis bevægelsen ikke er korrekt, kan du vende bevægelsesretningen ved at trykke på OFF-knappen ('O') i 2 sekunder inden for 12 sekunder; lukkermotoren vil bevæge sig frem og tilbage kortvarigt for at bekræfte ændringen.

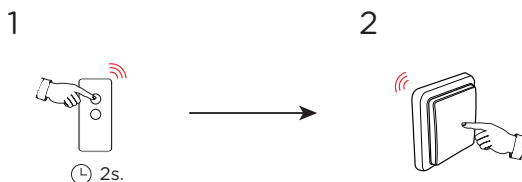


Hvis du bruger DiO 1.0-lyssensoren (ref. 54783), skal du vende retningen på din lukkerstyring: Brug ON ('I') til at sænke og OFF ('O') til at hæve for at opnå korrekt funktion.

Forsigtig: Hvis du under installationen ikke afslutter handlingerne inden for den tildelte tid (f.eks. ved at trykke på ON-knappen ('I') på din fjernbetjening inden for 2 minutter efter tilslutning af motoren), vil motoren lave en kort frem- og tilbagebevægelse for at indikere, at du ikke længere er i parringstilstand. I dette tilfælde skal du slukke for strømmen og tilslutte den igen ved elpanelet og gentage installationen i trin 1.

Tilføj en ekstra ordre med 2 klik

- 4 For at tilføje en ekstra DiO 1.0-kontrol (fjernbetjening, trådløs kontakt, LiteBox eller HomeBox til styring via din smartphone osv.) skal du trykke på ON-knappen ('I') på hovedfjernbetjeningen (den første installerede kontrol) i 2 sekunder, motoren bevæger sig kort frem og tilbage for at bekræfte parringstilstand, tryk derefter på ON-knappen ('I') på den nye kontrol inden for 12 sekunder, motoren bevæger sig frem og tilbage igen for at bekræfte tilføjelsen af den nye kontrol.



Bemærk: Du kan installere op til 12 trådløse DiO 1.0-betjeninger pr. lukkermotor. DiO 1.0 trådløs rulleskoddemotor er ikke kompatibel med kontaktmikromodulet (ref. 54700).

Advarsel: Brug ikke flere betjeningselementer samtidigt.

Glem ikke at fjerne eller låse den kablede kontakt, da det kan beskadige den nye lukkermotor.

Sletning af en ordre

5 I nogle tilfælde kan det være nyttigt at slette en eller flere kommandoer for at frigøre hukommelse (maks. 12 kommandoer). For at slette en kommando skal du trykke på ON-knappen ('I') på den første fjernbetjening i 2 sekunder, motoren vil bevæge sig frem og tilbage kortvarigt, tryk derefter på OFF-knappen ('O') på den kommando, der skal slettes, motoren vil bevæge sig frem og tilbage igen for at bekræfte, at linket er blevet slettet.

IV. Indstilling af grænsekontakterne

Forsigtig: Brug ikke andet værktøj end den medfølgende justeringsnøgle.

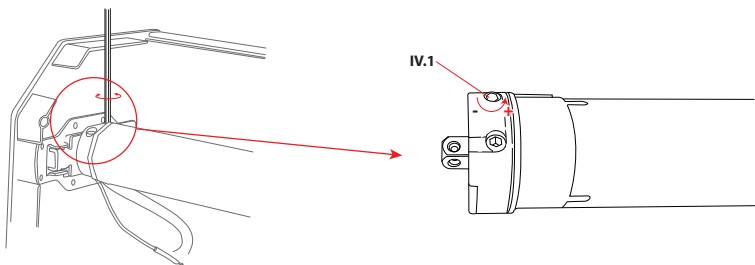
1 Indstil grænsekontakten til «nedadgående position» (lukkeren er helt lukket):

Find den tilsvarende justeringsskrue på motoren: det er den foroven (se diagram IV.1.) (uanset om motoren er monteret til højre eller venstre på kabinettet).

Tryk på OFF-knappen ('O') på fjernbetjeningen for at lukke lukkeren helt.

- Hvis lukkeren stopper før den ønskede sænkede position, skal du øge vandringsgrænsen ved at dreje den øverste skrue gradvist mod uret (mod '+') ved hjælp af den medfølgende justeringsnøgle (se diagram IV.1.), lukkeren vil sænke sig lidt efter lidt, mens du drejer skruen. Hvis justeringen tager mere end to minutter, skal du trykke på OFF-knappen ('O') for at genstarte sænkningen af spjældet.

- Hvis spjældet når den ønskede lave position, før det stopper automatisk, skal du **straks** stoppe det ved at trykke på OFF-knappen ('O') på fjernbetjeningen, hæve det ved at trykke på ON-knappen ('I') på fjernbetjeningen og justere ved gradvist at dreje den øverste skrue med uret (mod '-') med justeringsnøglen. Tryk på OFF-knappen ('O') på fjernbetjeningen igen for at lukke spjældet, og kontroller, at spjældet stopper i den ønskede lave position. Gentag operationen, indtil den ønskede position er nået.

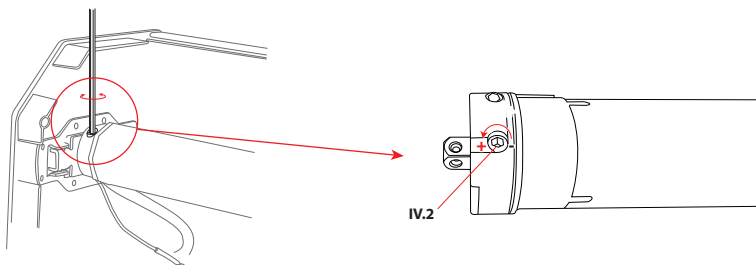


2 Indstil grænsekontakten til «op-position» (lukkeren er helt åben):

Find den tilsvarende justeringsskrue på motoren: det er den i bunden (se diagram IV.2.) (uanset om motoren er installeret til højre eller venstre på kabinettet).

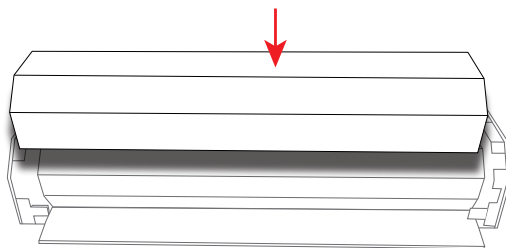
Tryk på ON-knappen ('I') på fjernbetjeningen for at åbne lukkeren helt.

- Hvis lukkeren stopper før den ønskede høje position, skal du øge vandringsens ende ved at dreje skruen nedenunder gradvist mod uret (mod '+') ved hjælp af den medfølgende justeringsnøgle; lukkeren vil stige gradvist, når du drejer skruen. Hvis justeringen tager mere end to minutter, skal du trykke på ON-knappen ('I') for at få spjældet til at stige igen.
- Hvis spjældet når den ønskede høje position, før det stopper automatisk, skal du stoppe **det med det samme** ved at trykke på ON-knappen ('I') på fjernbetjeningen, sænke det ved at trykke på OFF-knappen ('O') på fjernbetjeningen og justere ved gradvist at dreje skruen nedenunder med uret (mod '-') med justeringsnøglen. Tryk på ON-knappen ('I') på fjernbetjeningen igen for at åbne spjældet, og kontroller, at spjældet stopper i den ønskede høje position. Gentag operationen, indtil den ønskede position er nået.



Vi anbefaler, at du justerer grænsekontakterne gradvist ved kun at dreje justeringsskruerne et par omgange ad gangen. Bemærk, at afhængigt af størrelsen på din lukker, kan det være nødvendigt at dreje skruerne flere dusin gange.

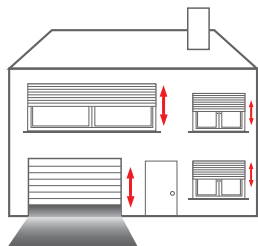
- 3 Luk kassen i henhold til instruktionerne for din persienne eller dit rullegardin, og pas på ikke at efterlade strømkablet i kassen, så det ikke forstyrrer oprulningen af persiennen, eller radioantennen for at optimere signalrækkevidden og dermed forbindelsen til din(e) DIO 1.0-betjening(er).



Brug

Fuldstændig lukning Tryk	på knappen OFF ('O') på fjernbetjeningen.
Delvis lukning af lukkeren Tryk	på OFF-knappen ('O') på fjernbetjeningen for at starte lukningen af lukkeren; tryk på den samme knap igen for at stoppe lukkeren i den ønskede position.
Helt åben Tryk	på ON-knappen ('I') på fjernbetjeningen.

Delvis åbning af lukkerenTryk på	ON-knappen ('I') på fjernbetjeningen for at åbne lukkeren, og tryk derefter på den samme knap igen for at stoppe lukkeren i den ønskede position.
Tilføjelse af kontrolpunkterDu	kan tilføje DiO 1.0-tilbehør for at styre din lukker med andre kontroller (kontakt, fjernbetjening, smartphone osv.; maksimalt 12 kontroller) - se III.4. Installation af fjernbetjeningen.
Centraliser og programmer med din smartphone	Med DiO's HomeBox eller LiteBox kan du styre dine skodder via din smartphone, centralisere dine kommandoer, programmere åbne- og/eller lukketider og skabe levende scenarier.



Løsning af problemer

Motoren kører ikke, selvom den er tændt.	1) Termisk beskyttelse kan være blevet aktiveret; hvis det er tilfældet, skal du vente ca. tyve minutter på, at motoren køler ned.
	2) Kontrollér, at netspændingen svarer til de tekniske specifikationer på produktetiketten.
	3) Kontrollér, at indstillingerne for vandringsgrænserne ikke overlapper hinanden; hvis de gør, skal du dreje hver justeringsskrue et par omgange mod uret og justere vandringsgrænserne igen (se IV. Justering af vandringsgrænserne).
Jeg kan ikke fjernstyre min motor.	1) Kontrollér, at radioantennen ikke er beskadiget, og at den stikker ud af kabinettet.
	2) Kontrollér motortilslutningerne.

	<p>3) Transmissionsafstanden mellem fjernbetjeningen og motorens radioantenne er ca. 50 m. Denne afstand kan reduceres af et eksisterende trådløst miljø eller af tykkelsen på væggene. Hvis det er nødvendigt, kan du tilføje et transmissionsrelæ (ref. 54799) for at øge afstanden.</p>
	<p>4) Kontroller fjernbetjeningens batteristatus.</p>
	<p>5) Kontrollér, at der er en afstand på en meter mellem hver radioantenne for at undgå interferens.</p>
<p>Jeg kan ikke forbinde min trådløse motor med en styring (fjernbetjening, kontakt osv.)</p>	<p>1) Tjek batteriet i fjernbetjeningen.</p> <p>2) Sørg for, at din motor ikke allerede er knyttet til 12 kommandoer. Hvis det er tilfældet, skal du delvist tømme hukommelsen på den pågældende motor og knytte den til den nye styring (se III.4. Installation af fjernbetjeningen/slette en styring).</p>
<p>Jeg har mistet min første fjernbetjening og vil gerne tilføje en ny.</p>	<p>For at skifte den første fjernbetjening skal du slukke for strømmen i el-tavlen i 2 sekunder, tænde den igen i 10-15 sekunder, slukke for afbryderen igen i 2 sekunder og derefter tænde den igen. Tryk derefter på OFF-knappen ('O') på din nye hovedkontrol i 2 sekunder, motoren vil bevæge sig frem og tilbage, og tryk til sidst på OFF-knappen ('O') på den nye hovedkontrol i 2 sekunder, motoren vil bevæge sig frem og tilbage igen for at bekræfte registreringen.</p>
<p>Jeg vil gerne slette alle mine gemte kommandoer (reset).</p>	<p>For at gøre dette skal du slukke for strømmen ved el-tavlen i 2 sekunder, tænde for den igen i 10-15 sekunder, slukke for afbryderen igen i 2 sekunder og derefter tænde for den igen, motoren vil bevæge sig frem og tilbage. Tryk derefter på OFF-knappen ('O') på din hovedfjernbetjening i 2 sekunder, motoren vil bevæge sig frem og tilbage, og tryk til sidst på ON-knappen ('I') på hovedfjernbetjeningen i 2 sekunder, motoren vil bevæge sig frem og tilbage igen for at bekræfte sletningen. Næste gang motoren tændes, vil den automatisk forblive i parringstilstand i 2 minutter.</p>
<p>Min rulseskodie stopper med at bevæge sig op og ned efter kun få centimeter:</p>	<p>Tjek, at der ikke er installeret en kablet kontakt. Hvis det er tilfældet, skal du straks fjerne den og erstatte den med en trådløs kontakt.</p>

Tekniske specifikationer

Motor til rulleskodder

Frekvens: 433,92 MHz
 Radioprotokol: DiO 1.0 (433MHz af DiO)
 Transmissionsrækkevidde: 50 m (i åbent felt)
 Strømforsyning: 230V - 50Hz
 Driftstemperatur: -10 til 40° C
 Indendørs brug: IP44

Produkt	Drejningsmoment			Rørakse	Max effekt	Rotationshastighed
	10 Nm	20 Nm	50 Nm			
MVR-40-10RFX	x			40 mm	150W / 0,65 A	16 opm
MVR-60-10RFX	x			60 mm	115W / 0,55 A	16 opm
MVR-60-20RF		x		60 mm	165W / 0,75 A	16 opm
MVR-60-50RF			x	60 mm	260W / 1,20 A	12 opm

Fjernbetjening

Frekvens: 433,92 MHz
 Transmissionsrækkevidde: 50 m (i åbent felt)
 Antal kanaler: 1
 Litiumbatteri: CR 2032 3V (medfølger)

Erklæring om overensstemmelse



Undertegnede, Chacon, erklærer, at radioudstysreferencerne: MVR-40-10RF/ MVR-60-10RF/ MVR-60-20RF/ MVR-60-50RF er i overensstemmelse med direktiv 2014/53/ EU.

Den fulde ordlyd af EU-overensstemmelseserklæringen er tilgængelig på følgende internetadresse: www.chacon.com/conformity

Genbrug (direktiv 2002/96/EF WEEE)



I overensstemmelse med de europæiske direktiver om WEEE (2002/96/EF) og akkumulatører (2006/66/EF) skal alt elektrisk og elektronisk udstyr og akkumulatører indsamles separat af et lokalt, specialiseret affaldsindsamlingssystem. Disse produkter må ikke bortskaffes sammen med almindeligt affald. Se de gældende regler.

Mærket i form af en skraldespand angiver, at dette produkt ikke må bortskaffes sammen med husholdningsaffald i noget EU-land. For at forhindre enhver risiko for miljøet eller menneskers sundhed ved ukontrolleret bortskaffelse skal du genbruge produktet ansvarligt for at fremme en bæredygtig brug af materielle ressourcer. For at returnere dit brugte apparat skal du bruge retur- og indsamlingssystemerne eller kontakte den oprindelige forhandler. Han vil tage sig af genanvendelsen i overensstemmelse med reglerne.