



PROTEXIOM START / ULTIMATE

Funk-Gefahrenwarnanlage

Kurzanleitung

Wir freuen uns, dass Sie sich für eine SOMFY-Gefahrenwarnanlage entschieden haben.

Um den Installationsprozess und die Inbetriebnahme zu beschleunigen, haben wir diese Kurzanleitung verfasst.

Weitere Einzelheiten finden Sie in der ausführlichen Installations- und Gebrauchsanleitung, die Sie unter www.somfy-download.de herunterladen können.



121349B 02/2017



1 Funktionsweise der Gefahrenwarnanlage

Aktivieren

LCD-Bedienteil, Fernbedienung und Chipausweis ermöglichen die Steuerung der Gefahrenwarnanlage.



Einbruchver- such erkennen

Der **Bewegungsmelder** detektiert jede Bewegung in einem Raum (je nach Version auch mit Ausblendung eines kleinen Haustieres). Er ist bei der Lieferung für eine *sofortige Auslösung* konfiguriert. Die Einstellung für eine verzögerte Auslösung wird in der ausführlichen Anleitung erläutert.



Der **Öffnungsmelder** detektiert das Öffnen einer Tür oder eines Fensters. Er ist bei der Lieferung für eine *verzögerte Auslösung* konfiguriert. Die Einstellung für eine sofortige Auslösung wird in der ausführlichen Anleitung erläutert.

Wenn Sie mehrere Überwachungszonen festlegen möchten, müssen Sie diese Einbruchmelder entsprechend konfigurieren (siehe ausführliche Anleitung).

Abschrecken/ Alarmieren/ Melden

Bei einem Einbruch analysiert die **Zentrale** die von den Meldern gesendeten Daten, löst die Sirene aus und sendet eine Alarmmeldung.

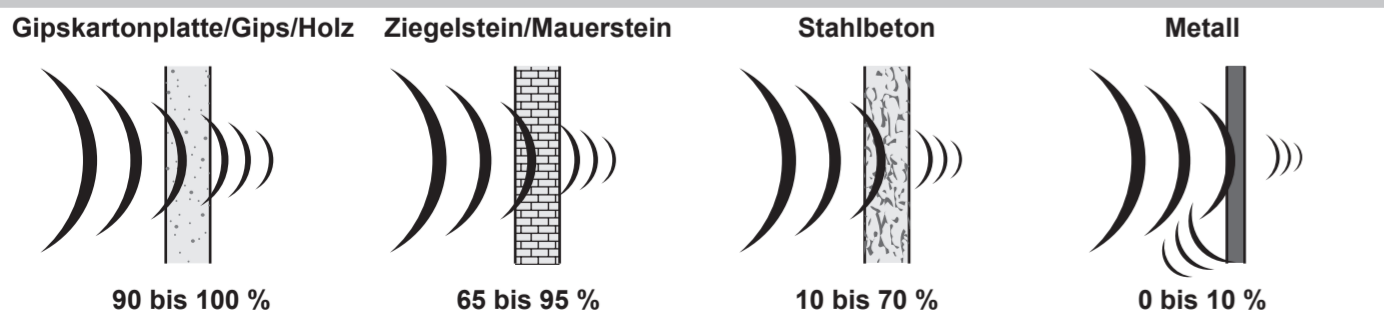
Sie kann auch eine ggf. vorhandene Außensirene auslösen.



2 Das System wird mit Batterien betrieben und verwendet eine Funktechnologie. Es ist daher drahtlos und benötigt keine Elektroinstallation.

Installationshinweise zur Optimierung der Funkreichweite

Die gute Ausbreitung von Funkwellen ist abhängig von den Eigenschaften der Materialien, die sie durchdringen müssen. Je nach Konstruktionstyp kann die Funkreichweite variieren:



Wenn ein Material die Ausbreitung von Funkwellen behindert, werden diese reflektiert und können insbesondere den Empfang der Zentrale beeinträchtigen. In den meisten Fällen reicht es aus, den Standort der Zentrale leicht zu verändern, um Beeinträchtigungen zu vermeiden.

Platzieren Sie die Zentrale in der Mitte der Wohnung an einer freien Stelle und nicht in der Nähe von Schalttafeln, Metallflächen oder Geräten, die Funkstörungen verursachen können (z. B. Heimkino mit Surround-Sound).

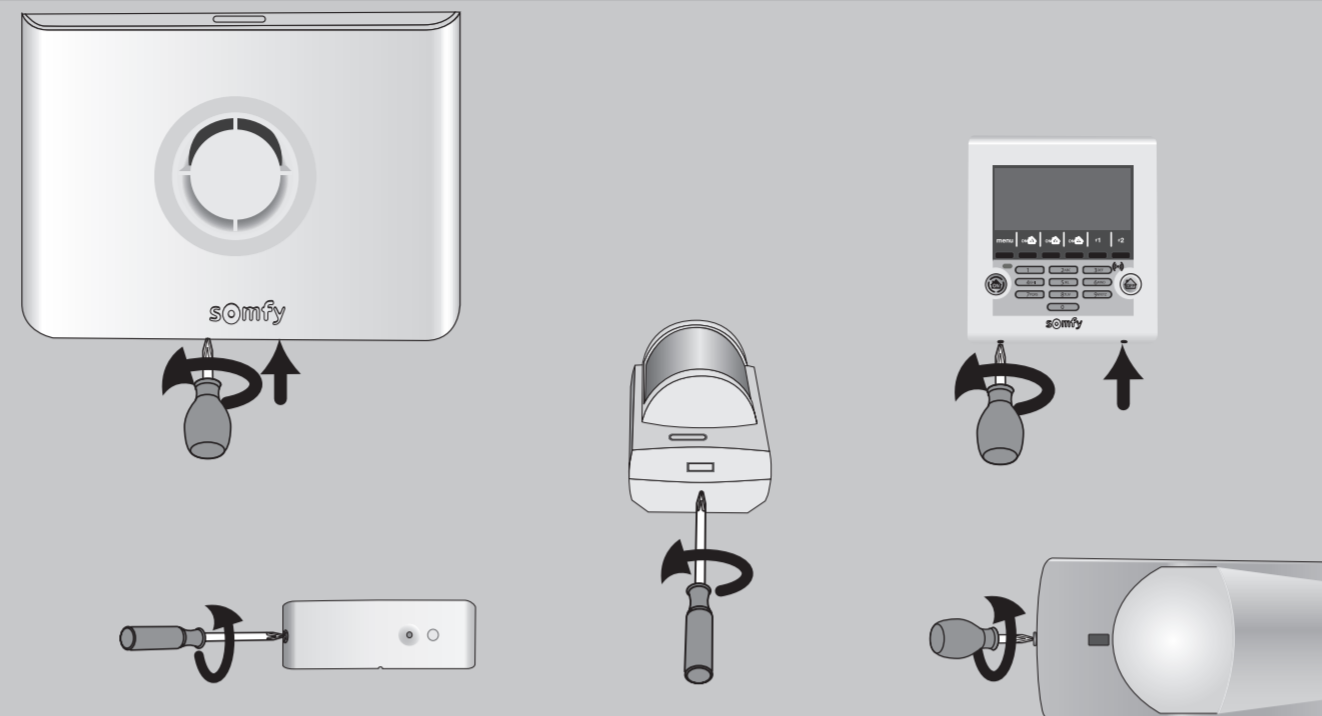
Montieren Sie alle Komponenten **mehr als 60 cm über dem Boden**.

Wählen Sie für alle Komponenten eine Position an einer Wand mit einem guten Oberflächenzustand, damit die Selbstschutzvorrichtungen (Sabotageschutz) nicht beeinträchtigt werden.

3 Abdeckungen aller Komponenten öffnen

Trennen Sie die Komponenten des Sets von den zusätzlich gekauften Komponenten. Die Komponenten des Sets sind bereits in der Zentrale gespeichert.

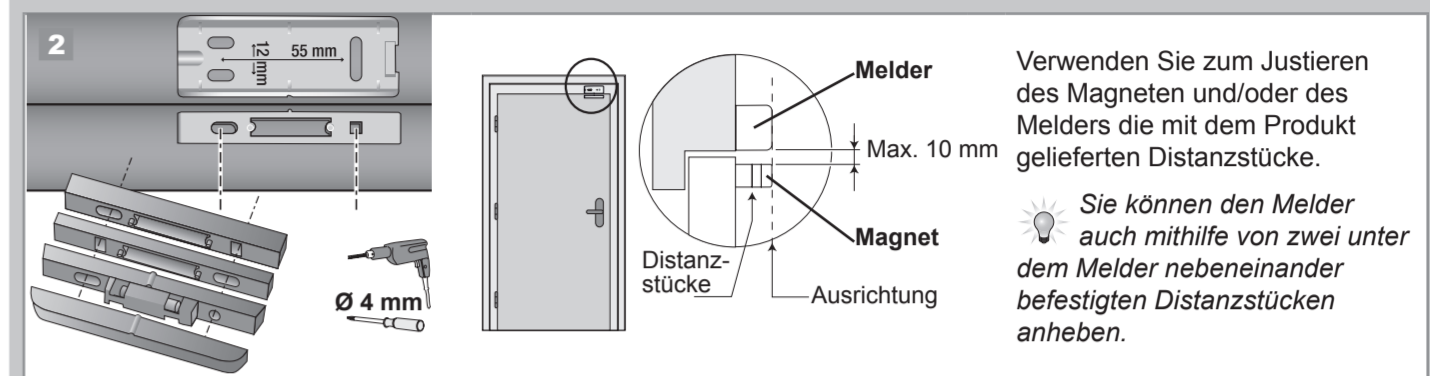
Zusätzlich gekaufte Komponenten müssen noch in der Zentrale gespeichert werden.



6 Öffnungsmelder montieren

Befestigen Sie den Öffnungsmelder nicht auf einer Metallfläche.

1 Platzieren Sie den Melder im Innern der Wohnung **auf dem Rahmen der Öffnung** und zwar waagrecht oder senkrecht an der sich öffnenden Seite (Seite ohne Angeln). Der Melder und sein Magnet müssen zwischen den beiden Markierungen exakt ausgerichtet sein.



Verwenden Sie zum Justieren des Magneten und/oder des Melders die mit dem Produkt gelieferten Distanzstücke.

Sie können den Melder auch mithilfe von zwei unter dem Melder nebeneinander befestigten Distanzstücken anheben.

3 Schließen Sie die Abdeckung.

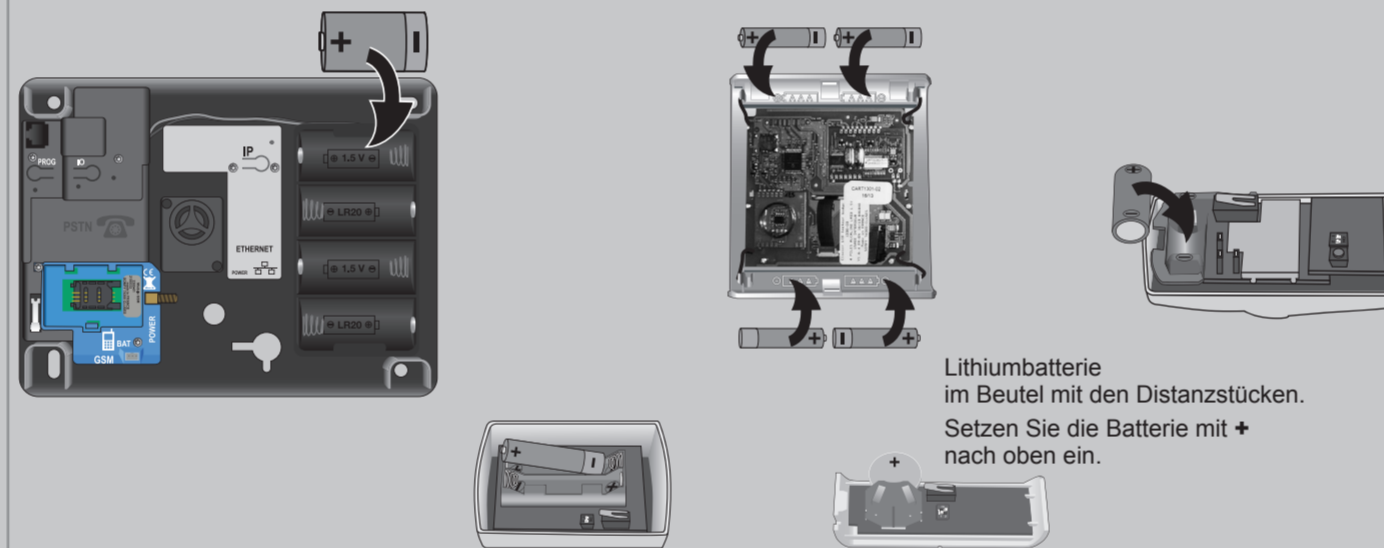
4 Testen Sie die Komponente: Drücken Sie die Taste auf dem Melder: **...PIEP**

Die Kontrolllampe des Melders leuchtet bei jedem Öffnen/Schließen der Tür 2 Minuten lang auf.

4 Mitgelieferte Batterien in die Komponenten einsetzen

Die Batterien der Fernbedienungen sind bereits eingesetzt.

Achten Sie auf die richtige Polung. Stellen Sie sicher, dass die Enden der Batterien die Batteriekontakte berühren.

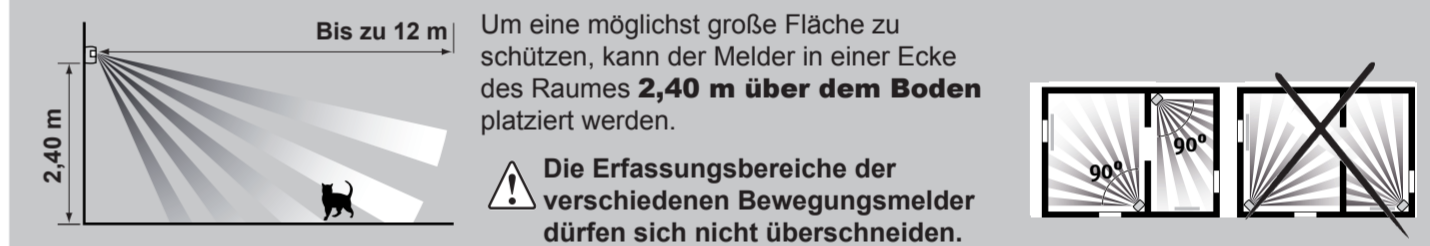


Lithiumbatterie im Beutel mit den Distanzstücken. Setzen Sie die Batterie mit + nach oben ein.

Die Abdeckungen nicht sofort schließen.

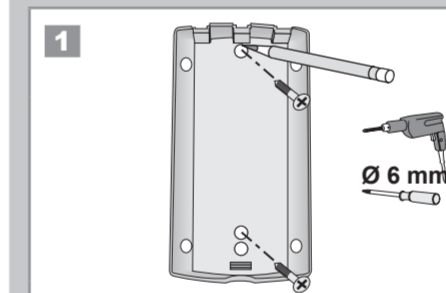
7 Bewegungsmelder mit Kleintierausblendung montieren

Alle Somfy-Bewegungsmelder erkennen jede Bewegung und Temperaturänderung eines sich bewegenden Körpers (Mensch oder Tier) oder einer Wärmequelle (Ofen, Heizkörper, Kamin, Staubsaugerroboter).



Um eine möglichst große Fläche zu schützen, kann der Melder in einer Ecke des Raumes **2,40 m über dem Boden** platziert werden.

Die Erfassungsbereiche der verschiedenen Bewegungsmelder dürfen sich nicht überschneiden.



2 Schließen Sie die Abdeckung.

3 Testen Sie die Komponente: Positionieren Sie die Steckbrücke 3 für den Test-Modus (EIN) (siehe Installations- und Gebrauchsanleitung).

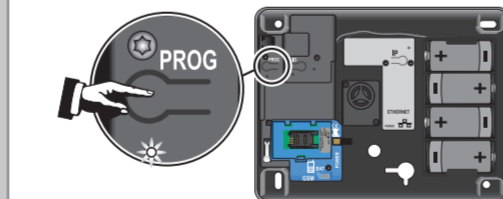
Die Kontrolllampe leuchtet auf, wenn Sie durch den Erkennungsbereich des Melders gehen.

4 Bringen Sie die Steckbrücke 3 nach den Tests wieder in die Position AUS.

5 Zusätzliche Komponenten speichern

1 Aktivierung des Speichermodus

Auf der Zentrale:



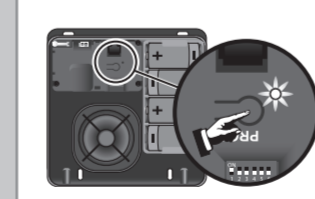
- Drücken Sie zum Aktivieren des Speichermodus kurz die Taste **PROG**, die rote Kontrolllampe leuchtet kontinuierlich,
- ... **PIEP** der Zentrale.

Sie haben jeweils 2 Minuten Zeit, um eine oder mehrere Komponenten zu speichern. Sobald eine Komponente gespeichert ist, stehen erneut 2 Minuten zur Verfügung. Der PIEPTON meldet, dass die Komponente erfolgreich in der Zentrale gespeichert wurde.

Wenn die 2 Minuten abgelaufen sind, müssen Sie erneut die Taste PROG der Zentrale drücken, um in den Speichermodus zurückzukehren.

2 Speicherung der Komponenten

Außensirene



- Öffnen Sie die Sirene.
- Drücken Sie **kurz** die Taste **PROG**,
- ... **PIEP** der Zentrale.
- ... **PIEP** der Außensirene.

Fernbedienung



- **Tastendruck OFF**,
- ... **PIEP** der Zentrale.

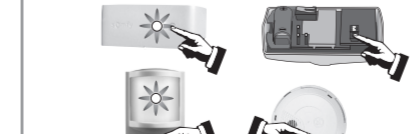
Zusätzlicher Chipausweis



- Drücken Sie einmal die Taste **OFF**: ...**PIEP**.
- Halten Sie den Chipausweis vor das LCD-Bedienteil: ...**PIEP**.

Zur Speicherung eines zweiten Chipausweises wiederholen Sie den Vorgang.

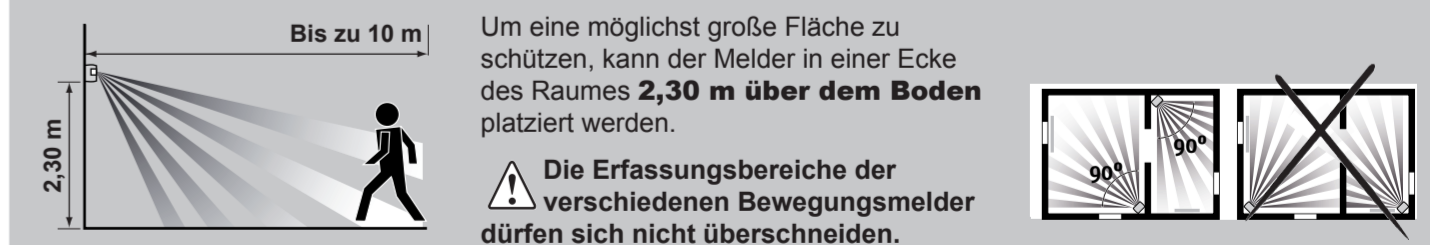
Melder



- **Tastendruck**,
- ... **PIEP** der Zentrale.

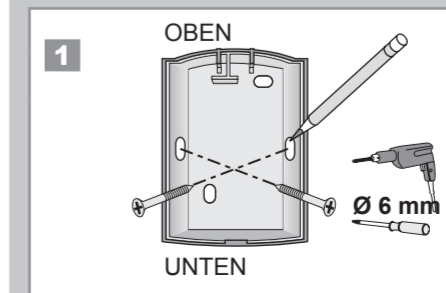
8 Bewegungsmelder montieren

Alle Somfy-Bewegungsmelder erkennen jede Bewegung und Temperaturänderung eines sich bewegenden Körpers (Mensch oder Tier) oder einer Wärmequelle (Ofen, Heizkörper, Kamin, Staubsaugerroboter).



Um eine möglichst große Fläche zu schützen, kann der Melder in einer Ecke des Raumes **2,30 m über dem Boden** platziert werden.

Die Erfassungsbereiche der verschiedenen Bewegungsmelder dürfen sich nicht überschneiden.



2 Schließen Sie die Abdeckung.

3 Testen Sie die Komponente: Drücken Sie die Taste auf dem Melder: **...PIEP**

Die Kontrolllampe des Melders leuchtet bei jedem Öffnen/Schließen der Tür 2 Minuten lang auf.

9

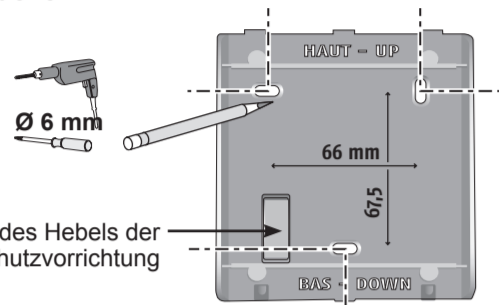
LCD-Bedienteil montieren

Das Bedienteil muss **im Innern des Hauses** und möglichst in der Nähe der Eingangstür angebracht werden.

Das LCD-Bedienteil muss auf einer ebenen Fläche montiert werden. Vorhandener Verputz darf höchstens 1,4 mm dick sein.

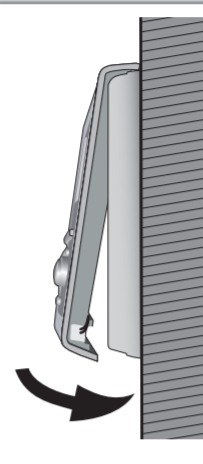
Wenn Sie den Antrieb eines Garagen- oder Hoftors bedienen möchten, müssen Sie das Bedienteil aus Sicherheitsgründen an einer Stelle anbringen, von der Sie die Antriebe im Blick haben.

1 Befestigen Sie das Bedienteil an der Wand und nicht auf einer Metallfläche.



Drücken Sie den Hebel der Selbstschutzvorrichtung fest gegen die Wand.

2 Schließen Sie das Produkt. Schrauben Sie die beiden Schrauben unten am Gehäuse ein.

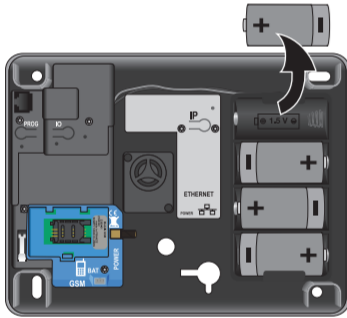


10

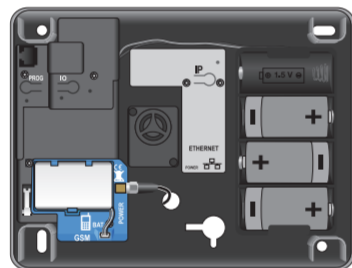
Zentrale anschließen

Allgemeine Hinweise für die Installation der Zentrale:
- Für eine optimale Funkübertragung sollte die Zentrale möglichst nicht in der Nähe von elektrischen Leitungen installiert werden.
- Montieren Sie die Zentrale mindestens 60 cm über dem Boden.

1 Ziehen Sie den Netzstecker und nehmen Sie eine der vier LR20-Batterien heraus, bevor Sie mit der Installation beginnen oder die Zentrale öffnen.

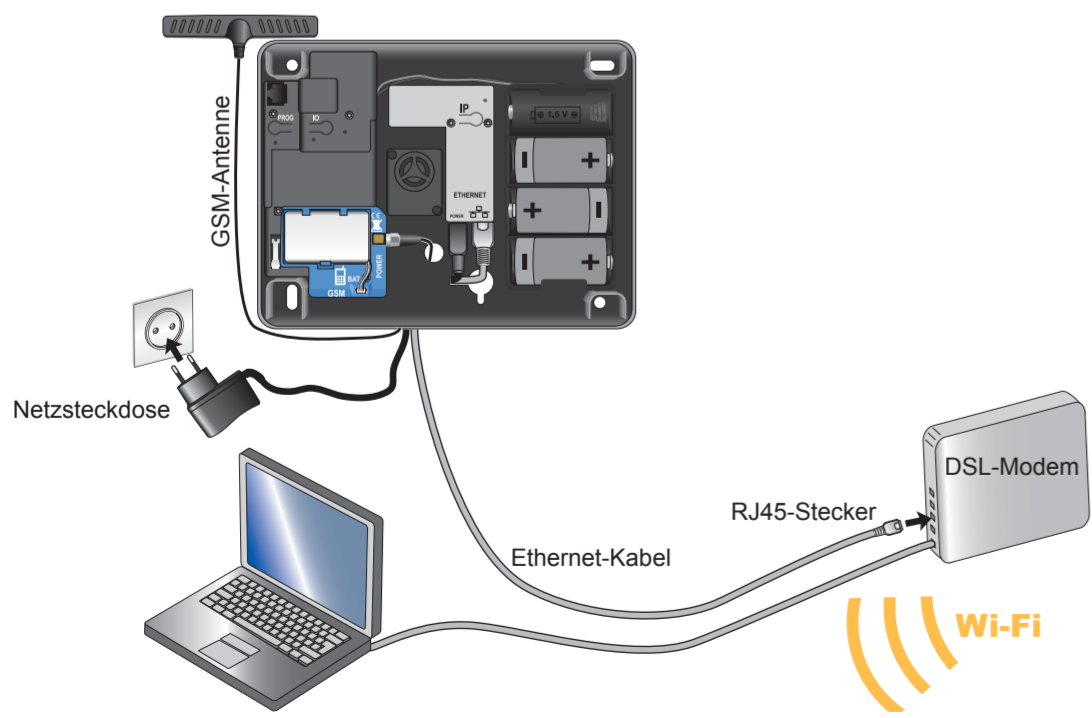


2 GSM-Modul (Mobilfunknetz)
- Setzen Sie die SIM-Karte ein.
- Installieren Sie die Batterie und schließen Sie sie an.
- Schließen Sie die GSM-Antenne an und richten Sie sie aus.



3 Zentrale anschließen

Die Zentrale muss in der Nähe des Rechners, des DSL-Modems, einer Netzsteckdose, an einer Stelle mit einem hervorragenden Empfang der GSM-Antenne und vorzugsweise in der Mitte der Wohnung installiert werden. Halten Sie unbedingt folgende Anschlussreihenfolge ein:



Wenn an Ihrem DSL-Router keine Ethernet-Buchse verfügbar ist, müssen Sie einen 10/100 Mbit/s Ethernet-Switch hinzufügen. Wenn die Anlage nicht über ein DSL-Modem einen DSL-Router verfügt, müssen Sie sich für die Steuerung der Gefahrenwarnanlage mit dem PC oder per Smartphone-App einen DSL-Router zulegen.

11

IP-Adresse der Zentrale abfragen

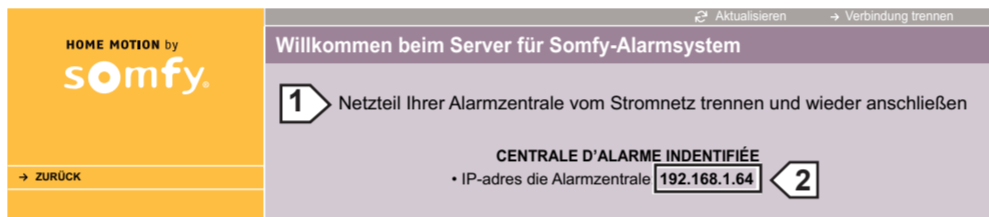
Die Zentrale muss mit ihren 4 eingesetzten Batterien in Betrieb sein. Sie wird über das Netzteil an die Netzstromversorgung angeschlossen. Das Ethernet-Kabel muss mit dem DSL-Modem verbunden sein.

Mithilfe des SOMFY-Alarmserver

Öffnen Sie eine aktuelle Versions des Webbrowsers. Geben Sie auf dem Rechner www.alarmsomfy.eu in der Adressenleiste des Browsers ein. Die folgende Seite wird angezeigt:



Klicken Sie auf 'Mein Konto erstellen'. Die folgende Seite wird angezeigt:



- 1 Netzteil Ihrer Alarmzentrale vom Stromnetz trennen und wieder anschließen
2 Die IP-Adresse Ihrer Zentrale wird angezeigt.

Per SMS

Sie können die IP-Adresse Ihrer Zentrale auch mithilfe Ihres Mobiltelefons abfragen, indem Sie eine SMS an Ihre Alarmzentrale senden.

- Dies setzt voraus:
- dass die SIM-Karte im GSM-Modul eingesetzt und aktiviert ist, dass Sie über die Nummer dieser SIM-Karte und ein ausreichendes Guthaben für SMS verfügen,
- dass die Antenne des GSM-Moduls an das GSM-Modul angeschlossen ist und aus Ihrer Zentrale heraustritt,
- dass die Netzstärke des Betreibers der SIM-Karte ausreichend ist.

Senden Sie folgende SMS an die Nummer der SIM-Karte Ihrer Zentrale. Halten Sie beim Verfassen der Nachricht die Leerzeichen ein:

2222 IP ?

2222: werkseitiger Errichter-Code | IP-Adresse | Leerzeichen

Sie erhalten eine Antwort-SMS mit der IP-Adresse Ihrer Zentrale.

12

Verbindung zur Zentrale herstellen

1 Geben Sie die vorher abgelesene IP-Adresse direkt in das Adressenfeld Ihres Browsers ein:



2 Auf dem Begrüßungsbildschirm:

Wählen Sie das Konto Errichter.

Geben Sie den werkseitigen Errichter-Code ein: 2222.

Geben Sie den Authentifizierungscode ein. Sie finden ihn in dem Feld der mit der Zentrale gelieferten Karte, bei dem sich die verlangte Zeile und Spalte schneiden:

Table with 7 columns (A-F) and 5 rows of alphanumeric codes for authentication.

Beispiel: Wenn der Code E3 verlangt wird, müssen Sie 8707 eingeben und auf 'Verbindung' klicken.

13

Unbedingt das Datum, die Uhrzeit und die Codes anpassen

1 Datum und Uhrzeit -> Bildschirmseite 'Allgemeine Einstellungen'

Ermöglicht, die Alarmmeldungen mit einem Zeitstempel zu versehen.

2 Errichter-Code -> Bildschirmseite 'Einstellungen der Zugriffs-codes'

Der Errichter-Code ermöglicht den Zugriff auf die Menüs zur Einstellung des Systems.

3 Benutzer-Code 1 -> Bildschirmseite 'Einstellungen der Zugriffs-codes'

Der Benutzer-Code 1 gestattet, das System ein- oder auszuschalten, die Benutzer- und SOS-Codes zu ändern, 4 Empfänger für Sprachnachrichten, 2 Empfänger für SMS sowie das Datum und die Uhrzeit zu speichern, die Komponentenliste oder die Ereignistabelle abzufragen und die zeitabhängige Programmierung des Alarms, der Beleuchtung, der Rolläden und der simulierten Anwesenheit durchzuführen..

14

Gesamtes System testen

1 Aktivieren Sie das System mit Gesamtschutz und verlassen Sie das Haus. 3 x ...PIEP ... 2 min, ...PIEP



2 Öffnen Sie nach der Verzögerung von 2 Minuten nach Verlassen der Wohnung alle mit einem Öffnungsmelder versehenen Türen und Fenster. Bewegen Sie sich vor mindestens einem Bewegungsmelder.



3 Die Sirene der Zentrale wird ausgelöst. Lassen Sie die Sirene mindestens so lange eingeschaltet, wie die programmierte Verzögerung für die telefonische Alarmübermittlung eingestellt ist. Die Übertragungseinrichtung wird aktiviert.



4 Schalten Sie den Alarm aus, indem Sie die Taste OFF der Fernbedienung drücken.

Die Durchführung eines umfassenderen Tests wird in Kapitel 'Anlage testen' der Installations- und Gebrauchsanleitung beschrieben.

System verwenden

Inbetriebnahme des Alarms bei Gesamtschutz

Drücken Sie auf einem Bedienteil die Taste ON. Geben Sie den Benutzer-Code 1 ein oder halten Sie den Chipausweis vor das Bedienteil. Drücken Sie auf der Fernbedienung die Taste ON.

...PIEP, ...PIEP, ...PIEP der Zentrale. Außerdem blinkt die Kontrolllampe zur Bestätigung der korrekten Übermittlung dreimal grün. Eine Serie langsamer Pieptöne meldet offene Türen. Eine Serie schneller Pieptöne meldet einen Fehler.

Ausschalten des Alarms

Drücken Sie auf einem Bedienteil die Taste OFF. Geben Sie den Benutzer-Code 1 ein oder halten Sie den Chipausweis vor das Bedienteil. Drücken Sie auf der Fernbedienung die Taste OFF.

...PIEP der Zentrale. Außerdem blinkt die Kontrolllampe zur Bestätigung der korrekten Übermittlung einmal grün. Wenn ein Alarm ausgelöst wird, wird er auf dem LCD-Bedienteil gemeldet (blinkende Kontrolllampe, Menü 'Ereignistabelle').

Fernbedienung: Siehe das Kapitel 'Kostenlose Smartphone-App Somfy-Alarmsystem einstellen und verwenden'.