

# Pegelwandler RS232 - **EASYBUS**

## EBW1



### Allgemein:

Der EBW1 ist ein bidirektionaler Schnittstellen-Converter RS232 <-> **EASYBUS**, mit dessen Hilfe Sie bis zu 9 **EASYBUS**-Transmitter an die serielle Schnittstelle Ihres PC anschließen können.

### Technische Daten:

<b>Versorgungsspannung:</b>	220-240V AC; 50/60Hz
<b>Leistungsaufnahme:</b>	ca. 5W
<b>Arbeitstemperatur:</b>	0 bis 50°C
<b>Lagertemperatur:</b>	-20 bis 70°C
<b>Relative Luftfeuchtigkeit:</b>	0 bis 80 % r.F. (nicht betauend)
<b>Abmessungen:</b>	70 x 112 x 45 mm (B x H x T; nur Gehäuse)
<b>EMV:</b>	Die Geräte entsprechen den wesentlichen Schutzanforderungen, die in der Richtlinie des Rates zur Angleichung der Rechtsvorschriften der Mitgliedsstaaten über die elektromagnetische Verträglichkeit (89/336/EWG) festgelegt sind. Geprüft nach EN50081-1 und EN50082-1 für den uneingeschränkten Einsatz in Wohn- und Gewerbebereich.

### EASYBUS

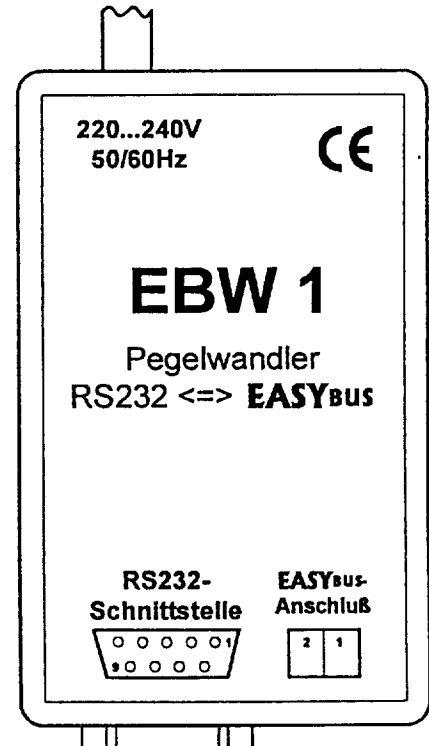
<b>Anschluß:</b>	2-polige Schraub-/Steckklemme: PHOENIX: MC1.5/2-ST-3.5 max. Klemmbereich: 1.5mm <sup>2</sup>
<b>Anschlußkabel:</b>	2-polig, verdreht (empfohlen)
<b>Leitungslänge:</b>	max. 200 Meter
<b>Übertragungsrate:</b>	max. 4800 Baud
<b>Kurzschlußfestigkeit:</b>	dauerkurzschlußfest.
<b>Isolationsspannung:</b>	500 V DC

### RS232:

**Anschluß:** 9-polige Sub-D-Buchse,  
(über 1:1-Kabel an PC anschließbar)

**Pinbelegung:**

2	—	RxD
3	—	TxD
4	—	GND
5	—	
6	—	
7	—	
8	—	

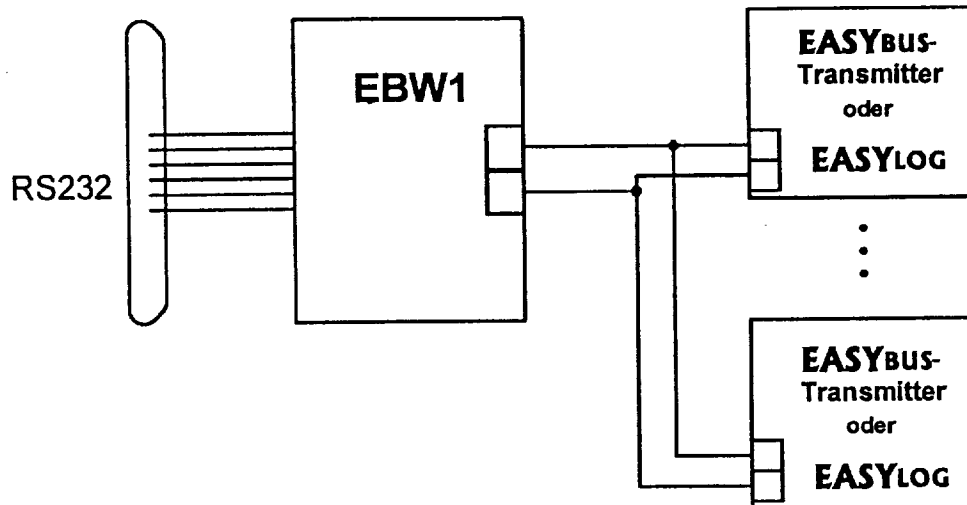


# GREISINGER electronic GmbH

D - 93128 Regenstauf, Hans-Sachs-Straße 26  
Tel.: 09402 / 8500 od. 8748, Fax: 09402 / 1829

## Anschlußplan:

Anschluß von bis zu 9 **EASYbus**-Transmittern über einen EBW1 an die RS232-Schnittstelle Ihres PC. Die **EASYbus**-Transmitter werden vom EBW1 mit Strom versorgt. Der 2-polige Parallelanschluß ist verpolungsfrei



## Installation und Inbetriebnahme:

Verbinden Sie die anzuschließenden **EASYbus**-Transmitter (max. 9 Stück) entsprechend dem Anschlußplan über eine 2polige Anschlußleitung (vedrillte Leitung empfohlen) mit dem Schnittstellen-Converter.

Schließen Sie den EBW1 an eine Netzspannung von 220 - 240 VAC an.

Nun ist noch der Schnittstellen-Converter mit der RS232-Schnittstelle Ihres PC's zu verbinden.

Bei unsachgemäßer Handhabung des Schnittstellen-Converters EBW1 kann dieser selbst beschädigt werden. Ebenso können Ihre angeschlossenen Geräte geschädigt werden.

In diesem Falle besteht kein Garantieanspruch!

Der Hersteller übernimmt keinerlei Haftung für Schäden die an Ihren angeschlossenen Geräten durch den Einsatz des EBW1 verursacht wurden.

## Sicherheitshinweise:

Dieses Gerät ist gemäß den Sicherheitsbestimmungen für elektronische Meßgeräte gebaut und geprüft. Die einwandfreie Funktion und Betriebssicherheit des Gerätes kann nur dann gewährleistet werden, wenn bei der Benutzung die allgemein üblichen Sicherheitsvorkehrungen sowie die gerätespezifischen Sicherheitshinweise in dieser Bedienungsanleitung beachtet werden.

1. Die einwandfreie Funktion und Betriebssicherheit des Gerätes kann nur unter den klimatischen Verhältnissen, die im Kapitel „Technische Daten“ spezifiziert sind, garantiert werden.
2. Trennen Sie das Gerät vor dem Öffnen von der Versorgungsspannung. Achten Sie bei der Montage von Gerät und Anschlüssen darauf, daß alle Teile gegen direktes Berühren geschützt sind.
3. Beachten Sie die üblichen Vorschriften und Sicherheitsbestimmungen für Elektro-, Schwach- und Starkstromanlagen, insbesondere die landesüblichen Sicherheitsbestimmungen (z.B. VDE 0100).
4. Konzipieren Sie die Beschaltung besonders sorgfältig beim Anschluß an andere Geräte (z. B. PC). Unter Umständen können interne Verbindungen in Fremdgeräten (z. B. Verbindung GND mit Schutzerde) zu nicht erlaubten Spannungspotentialen führen.
5. Wenn anzunehmen ist, daß das Gerät nicht mehr gefahrlos betrieben werden kann, so ist es außer Betrieb zu setzen und vor einer weiteren Inbetriebnahme durch Kennzeichnung zu sichern.

Die Sicherheit des Benutzers kann durch das Gerät beeinträchtigt sein, wenn es zum Beispiel:

- sichtbare Schäden aufweist
- nicht mehr wie vorgeschrieben arbeitet
- längere Zeit unter ungeeigneten Bedingungen gelagert wurde

In Zweifelsfällen sollte das Gerät grundsätzlich an den Hersteller zur Reparatur bzw. Wartung eingeschickt werden.