

E-Clip 1 / E-Clip 2 Zangenstromwandler

20 751 209
3-349-447-01
1/12.07





Inhalt

1. WARNUNGEN	2
2. BESCHREIBUNG DER ZANGENSTROMWANDLER	3
3. WARTUNG	3
3.1. INSPEKTION	3
3.2. REINIGUNG	4
3.3. REPARATUR UND KALIBRIERUNG	4
4. FUNKTION DER ZANGENSTROMWANDLER	4
4.1. ERSATZSCHALTBILD DER ZANGENSTROMWANDLER	4
4.2. TYPISCHE ANWENDUNGEN	5
5. TECHNISCHE DATEN	6
5.1. MEHRZWECK-ZANGENSTROMWANDLER MIT STROMAUSGANG	6
5.2. EMPFINDLICHE ZANGENSTROMWANDLER MIT STROMAUSGANG	6
5.3. ALLGEMEIN (ALLE TYPEN)	7

1. Warnungen

Folgende Warnungen sind zu beachten, um ein hohes Maß an Bediensicherheit bei der Benutzung der Zangenstromwandler zu gewährleisten:

- ◆ **Zangenstromwandler nicht benutzen, wenn ein Schaden bemerkt wurde!**
- ◆ **Keine Knoten des Zangenstromwandlers mit Stromausgang (A 1018, A 1019) während der Messung offen lassen, um Schäden und Stromschläge auf der Sekundärseite zu vermeiden. Leiter nicht mit den Klemmbacken umfassen, solange die Zange nicht an ein Messinstrument angeschlossen ist.**
- ◆ **Nur qualifizierte und befugte Personen dürfen Reparatureingriffe vornehmen.**
- ◆ **Alle allgemein bekannten Vorkehrungen sind zu beachten, um während des Umgangs mit elektrischen Anlagen die Gefahr eines Stromschlags auszuschließen.**
- ◆ **Um Stromschläge zu verhindern, darf mit den Händen nicht über die Sicherheitsbarriere hinweg gegriffen werden. Während der Messung dürfen nur die Griffe berührt werden!**
- ◆ **Das Symbol  auf dem Zangenstromwandler zeigt an, dass er möglicherweise an nichtisolierten Leitern eingesetzt wird.**
- ◆ **Das Symbol  auf dem Zangenstromwandler zeigt die Möglichkeit einer lebensgefährlichen Situation an, wenn der Bediener die geforderten Sicherheitsmaßnahmen ignoriert.**
- ◆ **Wenn der Zangenstromwandler nicht in Übereinstimmung mit diesem Handbuch benutzt wird, kann der vorgesehene Schutz beeinträchtigt werden.**

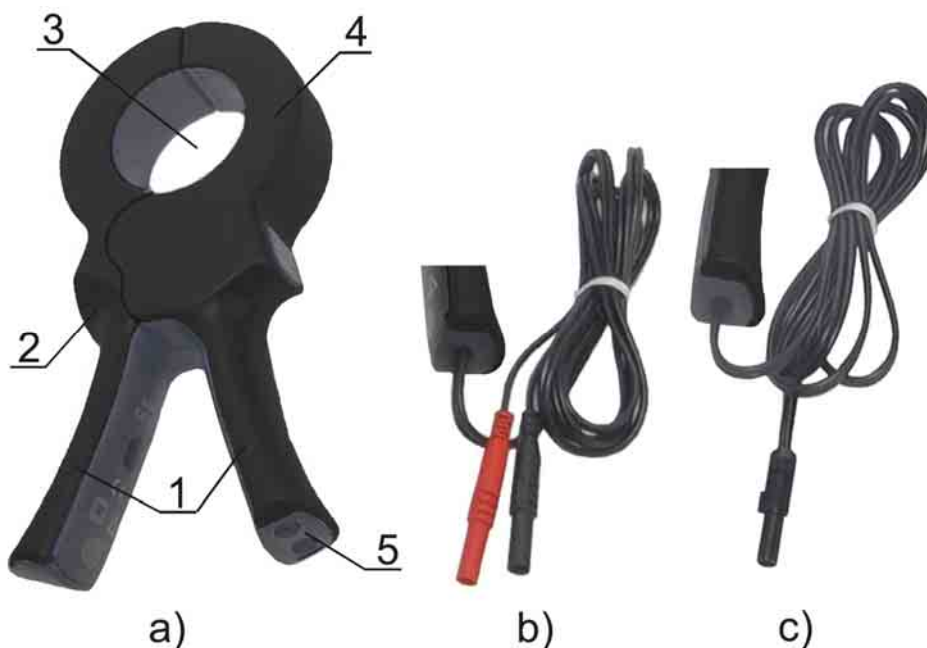
2. Beschreibung der Zangenstromwandler

Die Zangenstromwandler E-Clip 1 und E-Clip 2 haben ein Übersetzungsverhältnis von 1000/1 und sind für die Messung von Wechselströmen im Bereich 1 mA bis 1000 A (je nach Typ) bestimmt.

Sie können an jedes Leistungs-, Energie-, Oberschwingungs-, Mehrfach- und Erdungswiderstandsmessgerät sowie an Installationsprüfgeräte und andere Messinstrumente mit entsprechenden Spannungs- und Stromeingängen angeschlossen werden.

Im Abschnitt 4 werden einige typische Anwendungen für Zangenstromwandler beschrieben. Der Stromwandler ist in einem Kunststoffgehäuse untergebracht, das für die Schutzklasse gemäß den technischen Daten sorgt. Das Gerät besteht aus:

1. Griffen,
2. Sicherheitsbarriere,
3. Leiteröffnung,
4. Stromwandler,
5. Anschlüssen mit:
 - a) Eingang für Sicherheits-Bananenstecker (E-Clip 2),
 - b) Kabel (Länge: 1,5 m) mit Sicherheits-Bananensteckern (E-Clip1),



3. Wartung

3.1. Inspektion

Zur Erhaltung der Bediensicherheit und Zuverlässigkeit des Zangenstromwandlers sollte er regelmäßig überprüft werden. Es ist zu kontrollieren, dass das Gehäuse und die optionalen Anschlussleitungen keine Schäden, wie Kratzer oder Bruchstellen, aufweisen.

Die Oberfläche der Klemmbanken muss sauber sein. Schmutz auf den Oberflächen der Klemmbanken vermindert die Empfindlichkeit des Zangenstromwandlers.

3.2. Reinigung

Verwenden Sie ein weiches mit Seifenwasser oder Alkohol befeuchtetes Tuch, um die nichtmetallischen Oberflächen der Zangenstromwandler zu reinigen. Lassen Sie sie vor der Benutzung vollständig abtrocknen.

Hinweise:

- Keine Flüssigkeiten auf der Basis von Benzin oder Kohlenwasserstoffen verwenden!
- Keine Reinigungsflüssigkeit über die Zangenstromwandler schütten!

Für die Reinigung der bearbeiteten Klemmbackenoberflächen ist ein leicht mit Öl benetztes weiches Tuch zu verwenden.

3.3. Reparatur und Kalibrierung

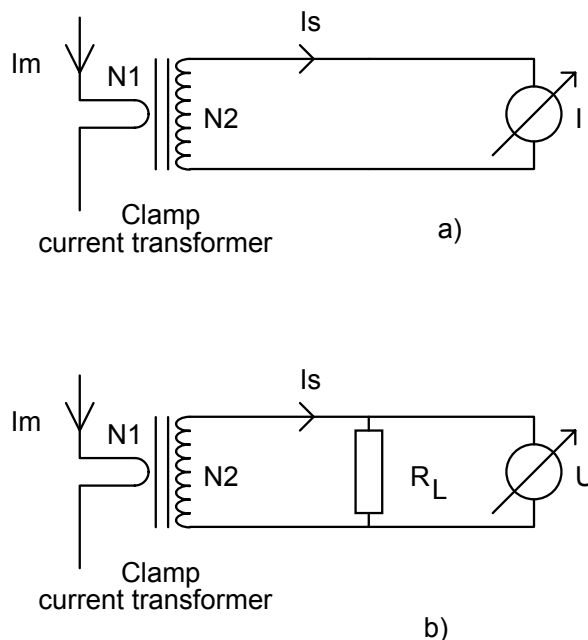
Es ist wichtig, dass die Zangenstromwandler regelmäßig kalibriert werden, um die in diesem Benutzerhandbuch aufgelisteten technischen Daten garantieren zu können. Wir empfehlen eine Rekalibrierung alle 2 Jahre.

Wir liefern mit jedem neuen Instrument und Zangenstromwandler ein Originalkalibrierzertifikat. Für Neukalibrierung, Garantie- und sonstige Reparaturen wenden Sie sich bitte an unseren Werksservice.

4. Funktion der Zangenstromwandler

4.1. Ersatzschaltbild der Zangenstromwandler

Ersatzschaltbild für die Messung mit einem Zangenstromwandler:



Die Symbole auf dem Schaltbild haben folgende Bedeutung:

I_m	gemessener Wechselstrom, primär
I_s	gemessener Strom, Sekundärstrom des Stromwandlers
N_1	Anzahl der Primärwindungen - normalerweise $N_1=1$ bei Zangenstromwandlern
N_2	Anzahl der Sekundärwindungen (1000 bei allen Typen)
I	Amperemeter
R_L	Messwiderstand
U	Voltmeter

Der Stromzangenstromwandler muss auf seiner Sekundärseite immer eine niederohmige Last aufweisen. Diese Belastung wird durch ein Amperemeter realisiert (bei Stromsensoren mit Stromausgang). Der Zangenstromwandler mit Spannungsausgang enthält bereits den Lastwiderstand und seine Ausgangsspannung ist dem gemessenen Strom proportional.

Das Verhältnis $N_1:N_2$ (Verhältnis zwischen Primär- und Sekundärwindungen) definiert das Untersetzungsverhältnis und die Empfindlichkeit der Zangenstromwandler. Bei $N_2=1000$ ist die Empfindlichkeit durch

1 mA / 1 A definiert, d.h. 1 mA Ausgangsstrom wird von 1 A Primärstrom erzeugt. Das gilt für $N_1 = 1$. Die allgemeine Formel für die Empfindlichkeit ergibt sich wie folgt:

$$I_s = I_m \frac{N_1}{N_2} \text{ bei Stromausgang und } U = I_m \frac{N_1}{N_2} R_L \text{ bei Spannungsausgang.}$$

N_1 ist immer eine ganze Zahl und ist die Anzahl der Durchgänge des den Messstrom führenden Leiters durch die Leiteröffnung des Zangenstromwandlers.

4.2. Typische Anwendungen

Nachfolgend sind einige typische Anwendungen der Strommessung mit normal empfindlichen Zangenstromwandlern (E-Clip 2) in Verbindung mit einem geeigneten Messinstrument aufgelistet:

- Oberschwingungsanalyse,
- elektrische Leistungsmessung,
- Messung der Stromaufnahme und des Energieverbrauchs,
- Funktionsprüfung von Geräten und Maschinen,
- Messung des Einschaltstoßstromes von Geräten etc.

Mit hochempfindlichen Zangenstromwandlern können zusätzliche Anwendungen in Bezug auf die Messung kleiner Ströme abgedeckt werden (E-Clip 1):

- Messung von Schutzleiterkriechströmen,
- Messung von Differentialströmen und/oder Stromdifferenzen,
- berührungslose Messung des Erdungswiderstandes,
- Erkennung von Problemen bei Beleuchtungs- und Erdungsanlagen.

5. Technische Daten

5.1. Mehrzweck-Zangenstromwandler mit Stromausgang

Typ: E-Clip 2

Bemessungsstrom: 1000 A

Stromübersetzung: 1000:1

Ausgang: 1 mA/A, Sicherheits-Bananensteckerbuchsen Φ 4 mm

Elektrische Eigenschaften (bei $R = 1 \Omega$):

Messbereich: 0,2 A ÷ 1200 A

Ausgangssignal: 0,2 mA ÷ 1,2 A (0,2 A ÷ 1200 A)

Genauigkeit und Phasenfehler:

Primärstrom [A]	0,1 ÷ 10	10	50	200	1000	1200
Genauigkeit des Ausgangsstromes [%]	≤2,5	≤2	≤1,5	≤0,9	≤0,7	≤0,7
Phasenfehler [°]	n. z.	≤3	≤1,7	≤0,9	≤0,7	≤0,7

Frequenzbereich:

40 Hz bis 5 kHz

Messdauer:

1000 A eff. ($f < 1$ kHz) dauernd

1200 A eff. (40 min / 20 min intermittierend)

Lastimpedanz:

≤10 Ω

Arbeitsspannung:

max. 600 V

Einfluss benachbarter Leiter:

<1 mA/A bei 50 Hz

Einfluss der Leiterposition

<0,3 % bei $f < 400$ Hz

Einfluss der Last:

2 Ω bis 10 Ω : 1 % und 1 °

Einfluss der Gleichstromabweichung:

<2,5 % bei $I_{DC} < 30$ A

5.2. Empfindliche Zangenstromwandler mit Stromausgang

Typ: E-Clip 1

Bemessungsstrom: 1000 A

Stromübersetzung: 1000:1

Ausgang: 1 mA/A, Sicherheits-Bananenstecker Φ 4mm

Elektrische Eigenschaften ($R = 1 \Omega$)

Strommessbereich: 0,001 A ÷ 1200 A

Ausgangssignal: 1 μ A ÷ 1,2 A (1 mA ÷ 1200 A)

Genauigkeit und Phasenfehler

Primärstrom [A]	0,1m ÷ 100m	0,1 ÷ 1	1 ÷ 10	10 ÷ 100	100 ÷ 1200
Genauigkeit des Ausgangsstromes [%]	≤3	≤2	≤1,2	≤1	≤0,5
Phasenfehler [°]	n. z.	n. z.	≤2,2	≤1	≤0,7

Frequenzbereich:

40 Hz..5 kHz

Messdauer:

1000 A eff. ($f < 1$ kHz) dauernd

1200 A eff. (40 min / 20 min intermittierend)

Lastimpedanz:

≤10 Ω

Arbeitsspannung:

max. 600 V

Einfluss benachbarter Leiter:

<1 mA/A bei 50 Hz

Einfluss der Leiterposition	<0,3 % bei $f < 400$ Hz
Einfluss der Last:	2Ω bis 10Ω : 1 % und 1°
Einfluss der Gleichstromabweichung:	<2,5 % bei $I_{DC} < 15$ A

5.3. Allgemein (alle Typen)

Sicherheit

Überspannungskategorie: CAT III 600 V
 Verschmutzungsgrad: 2
 Doppelisolierung

Umgebung

Arbeitstemperatur: $-10^\circ\text{C} \div 50^\circ\text{C}$
 Lagertemperatur: $-30^\circ\text{C} \div 70^\circ\text{C}$
 Luftfeuchte: 0 % \div 85 %, linear sinkend
 bei $T > 35^\circ\text{C}$
 Höhe über NN: funktionsfähig von 0 bis
 2000 m

Anwendbare Standards

Sicherheit: EN/IEC 61010-1
 EN/IEC 61010-2-32

Mechanische Daten

Klemmbackenöffnung: 52 mm

Max. Leiterquerschnitte:
 Kabel: Φ 50 mm

Schienen: 1 Schiene: 50 mm x 5 mm,
 4 Schienen: 30 mm x 5 mm

Flammbarkeit des Kunststoffgehäuses:
 UL94 – UV1

Abmessungen: 220 mm x 120 mm x 48 mm
 Gewicht: 600 g

Verfügbarkeit anderer Ausgänge

Weitere Informationen sind beim Hersteller oder
 örtlichen Händler zu erfragen.

Reparatur- und Ersatzteil-Service

DKD-Kalibrierlabor* und Mietgeräteservice
Bitte wenden Sie sich im Bedarfsfall an:

GMC-I Gossen-Metrawatt GmbH
Service-Center
Thomas-Mann-Straße 20
90471 Nürnberg • Germany
Telefon +49 911 8602-0
Telefax +49 911 8602-253
E-Mail service@gossenmetrawatt.com

Diese Anschrift gilt nur für Deutschland.
Im Ausland stehen unsere jeweiligen Vertretungen
oder Niederlassungen zur Verfügung.

Produktsupport

Technische Anfragen (Anwendung, Bedienung)
Bitte wenden Sie sich im Bedarfsfall an:

GMC-I Gossen-Metrawatt GmbH
Hotline Produktsupport
Telefon +49 911 8602-112
Telefax +49 911 8602-709
E-Mail support@gossenmetrawatt.com