

SSP-KONSTANTER 32 N

Serien SSP 120 / SSP 240 / SSP 320
Programmierbare Stromversorgung

3-349-267-01
11/1.17



Inhalt

I	Erstinspektion	4
II	Warnungen und Sicherheitshinweise	4
1	Technische Beschreibung	5
1.1	Ausstattung und Anwendung	5
1.2	Funktionen	5
1.3	Optionen und Zubehör	6
1.4	Arbeitsweise	6
1.5	Technische Daten	8
1.5.1	Allgemeine Daten	8
1.5.2	Mechanische Daten	9
1.5.3	Elektrische Daten	10
2	Inbetriebnahme	12
2.1	Betriebsvorbereitungen	12
2.1.1	Einbauen der IEEE488-Interface-Baugruppe	12
2.1.2	Einbau in 19"-Geräteschränke	12
2.1.3	Kombination zu einem Mehrfach-Tischgerät	13
2.1.4	Anschluss ans Netz	13
2.1.5	Anschluss von Lasten	13
2.1.6	Anschluss an Rechnerschnittstellen	13
2.2	Einschalten	14
3	Bedien-, Anzeige- und Anschlusselemente	16
4	Handbedienung und Gerätefunktionen	20
4.1	Menüstruktur	20
4.2	Einstellen von Ausgangsspannung und -strom	20
4.2.1	Unmittelbare Einstellung (Drehknöpfe und Pfeiltasten)	20
4.2.2	Einstellung mit Vorwahl (ENTER, Pfeiltasten)	21
4.3	Ein- und Ausschalten des Leistungsausgangs, OUTPUT	21
4.4	Begrenzen des zulässigen Arbeitsbereichs Ulim, Ilim	22
4.5	Beschreibung der Schutzmaßnahmen OVP, OCP	22
4.6	Anzeige aktueller Ausgangswerte Uout, Iout, Pout	23
4.7	Bedienmenü über die Taste FUNCTION	23
4.7.1	SET – Funktionsgruppe "Setup"	25
4.7.2	AnIF – Funktionsgruppe "Analoges Interface"	28
4.7.3	SEq – Funktionsgruppe „Sequence“	30
4.7.4	buS – Funktionsgruppe „Interface“	38
4.8	Einstellungen mit der Taste <SELECT>	40
4.8.1	In der Grundfunktion	40
4.8.2	Während eines SEQUENCE-Ablaufs und bei der Schrittsteuerung	40
4.8.3	Anzeigen von gespeicherten Daten bei Ausführung von <RCL>	40
4.8.4	Einstellen der Auflösung mit der Taste <SELECT>	41
4.9	Abspeichern mit der Taste <SAVE>	41
4.9.1	Speichern von Gerätegrundeinstellungen	41
4.9.2	Speichern von Daten auf einem Speicherplatz	41
4.9.3	Löschen der Inhalte in einem definierbaren Speicherbereich	42
4.9.4	Einfügen eines Speicherplatzes	43
4.9.5	Löschen eines Speicherplatzes	44
4.9.6	Löschen des Inhaltes eines Speicherplatzes	45
4.10	Speicherrückruf mit der Taste <RCL>	45
4.10.1	Rückruf aus dem SETUP-Speicher	45
4.10.2	Rückruf aus dem SEQUENCE-Speicher	46
4.11	Sperren der Bedienelemente	46
4.12	Taste <ENTER>	46
4.13	Taste <CE/LOCAL>	46

Inhalt

4.14	Tasten INCR <↓> und DECR <↑>	47
4.15	Zurücksetzen des Gerätes – RESET	47
4.16	Fern-/Eigensteuerungsumschaltung – REMOTE/LOCAL	47
5	Analoge Schnittstelle	48
5.1	Anschlussbelegung	48
5.2	Fühlerbetrieb	49
5.3	Statussignal-Ausgänge	49
5.4	Steuerung der Ausgangsspannung	50
5.5	Steuerung des Ausgangsstromes	50
5.6	Spannungsmonitor-Ausgang	51
5.7	Strommonitor-Ausgang	51
5.8	Trigger-Eingang	52
5.9	Parallelschaltung	52
5.9.1	Direkte Parallelschaltung	52
5.9.2	Master-Slave-Parallelschaltung	54
5.10	Serienschaltung	55
5.10.1	Direkte Serienschaltung	55
5.10.2	Master-Slave-Serienschaltung	56
5.11	Variieren des Ausgangs-Innenwiderstandes	57
6	Bedienbefehle	58
6.1	Syntax	58
6.2	IEEE 488-Funktionen	60
6.3	Übersicht	60
6.4	Beschreibung	61
6.5	Die Zustands- und Ereignisverwaltung	77
7	Justieren des SSP-KONSTANTERS CAL – Funktionsgruppe „Kalibrieren“	79
7.1	Allgemeines und Begriffserklärung	79
7.2	Justiervorgang	80
7.3	Selbsttest auslösen	82
8	Anhang	83
8.1	Einstellbare Funktionen und Parameter	83
8.2	Abfragbare Funktionen und Parameter	85
8.3	Abfragebefehle der Zustands- und Ereignisverwaltung	86
8.4	Übersicht zum Menü Funktionen	87
8.5	Speicherorganisation	88
8.6	Anzeigen der Betriebszustände	89
8.7	Systemmeldungen	90
8.8	Indexverzeichnis	91
9	Bestellangaben	92
10	Reparatur- und Ersatzteil-Service Kalibrierzentrum* und Mietgeräteservice	92
11	Produktsupport	92

I Erstinspektion

Sofort nach Erhalt packen Sie bitte den KONSTANTER und das mitgelieferte Zubehör aus und überprüfen es hinsichtlich Vollständigkeit und Unversehrtheit.

Auspacken

Das Auspacken des elektronischen Gerätes verlangt ein hohes Maß an Sorgfalt.

- ☞ Ziehen Sie den KONSTANTER aus der Verpackung
- ☞ Fassen Sie dazu nicht an Drehknöpfe, Klemmen oder Buchsen, um mechanische Beschädigungen zu vermeiden.
- ☞ KONSTANTER nicht aus der Verpackung fallen lassen; Bedienelemente, Anzeigen, Anschlüsse oder interne Bauelemente könnten dabei beschädigt werden
- ☞ Berühren Sie auf keinen Fall die elektrischen Anschlüsse des KONSTANTERS, bevor Sie nicht über sein Gehäuse einen Potentialausgleich hergestellt haben. Die empfindlichen elektronischen Schaltkreise könnten sonst durch die Entladung von elektrostatischen Spannungen beschädigt werden.
- ☞ Der KONSTANTER wird in recyclebarer Verpackung geliefert, die gemäß Prüfung einen ausreichenden Transportschutz gewährleistet. Bei einer Wiederverpackung ist diese oder eine äquivalente Verpackung zu wählen.

Sichtprüfung

- ☞ Vergleichen Sie die auf Verpackung und / oder Typenschild angebrachte Bestellnummer / Typbezeichnung mit den Angaben auf den Lieferpapieren.
- ☞ Stellen Sie fest, ob alle Zubehöerteile geliefert worden sind (siehe Kap. 1.3).
- ☞ Untersuchen Sie die Verpackung sowie die Mechanik von Gerät und Zubehör nach eventuellen Transportschäden.

Reklamationen

Stellen Sie Beschädigungen fest, reklamieren Sie dies sofort beim Transporteur (Verpackung aufbewahren!). Bei sonstigen Mängeln oder im Servicefall, benachrichtigen Sie bitte unsere für Sie zuständige Vertretung oder wenden Sie sich direkt an die auf der letzten Seite angegebene Adresse.

II Warnungen und Sicherheitshinweise

Der KONSTANTER ist gemäß den in den Technischen Daten aufgeführten elektrischen Sicherheitsvorschriften als Gerät der Schutzklasse I aufgebaut und geprüft und hat das Werk in sicherheitstechnisch einwandfreiem Zustand verlassen. Um diesen Zustand zu erhalten und einen gefahrlosen Betrieb sicherzustellen, muss der Anwender die Hinweise und Warnvermerke beachten, die in dieser Bedienungsanleitung enthalten sind. Sie sind durch folgende Überschriften gekennzeichnet:

ACHTUNG!

Ein Bedienungshinweis, eine praktische Anwendung usw., die unbedingt eingehalten werden muss, um eine Beschädigung des KONSTANTERS zu vermeiden und den korrekten Betrieb zu gewährleisten.

WARNUNG!

Ein Bedienungsvorgang, eine praktische Anwendung usw., die unbedingt eingehalten werden muss, um den Sicherheitsschutz des KONSTANTERS zu erhalten und eine Verletzung von Personen zu verhindern.

Die wichtigsten Warnungen sind nachfolgend zusammengefasst aufgeführt. Innerhalb der Bedienungsanleitung wird an den zutreffenden Stellen auf diese Warnungen verwiesen.

Wichtige Warnungen

WARNUNG I – Schutzerdung

Der KONSTANTER darf nur mit angeschlossenem Schutzleiter betrieben werden. Jegliche Unterbrechung des Schutzleiters innerhalb oder außerhalb des KONSTANTERS oder Lösen des Schutzleiteranschlusses kann dazu führen, dass das Gerät gefahrbringend wird. Absichtliche Unterbrechung ist untersagt. Der Netzanschluss erfolgt über ein 3-adriges Kabel mit Netzstecker. Dieser darf nur in eine entsprechende Steckdose mit Schutzkontakt eingeführt werden. Die Schutzwirkung darf nicht durch eine Verlängerungsleitung ohne Schutzleiter aufgehoben werden.

WARNUNG II – Beeinträchtigtger Sicherheitsschutz

Ist anzunehmen, daß ein gefahrloser Betrieb nicht mehr möglich ist, muss der KONSTANTER außer Betrieb gesetzt und gegen unabsichtlichen Betrieb gesichert werden. Es ist anzunehmen, dass ein gefahrloser Betrieb nicht mehr möglich ist,

- ☞ wenn der KONSTANTER sichtbare Beschädigungen aufweist,
- ☞ wenn der KONSTANTER nicht mehr arbeitet,
- ☞ nach längerer Lagerung außerhalb der spezifizierten Lagerbedingungen,
- ☞ nach schweren Transportbeanspruchungen.

WARNUNG III – Öffnen von Gehäuseabdeckungen

Beim Öffnen von Gehäuseabdeckungen können spannungsführende Teile freigelegt werden, solange der KONSTANTER angeschlossen ist.

Das Berühren dieser freigelegten spannungsführenden Teile ist in höchstem Maße lebensgefährlich.

Gehäuseabdeckungen dürfen daher nur von einer Fachkraft geöffnet oder entfernt werden, die mit den damit verbundenen Gefahren vertraut ist.

WARNUNG IV – Reparatur durch eine Fachkraft

Beim Öffnen von Gehäuseabdeckungen können spannungsführende Teile freigelegt werden, solange der KONSTANTER angeschlossen ist.

Wartungs- und Reparaturarbeiten sowie geräteinterne Abgleiche dürfen nur von einer Fachkraft durchgeführt werden, die mit den damit verbundenen Gefahren vertraut ist.

Sofern möglich, muss vor diesen Arbeiten der KONSTANTER von allen externen Spannungsquellen getrennt werden. Anschließend 5 Minuten warten, damit die internen Kondensatoren sich auf ungefährliche Spannungswerte entladen können.

WARNUNG V – Ersatz von Sicherungen

Verwenden Sie beim Austausch defekter Sicherungen nur solche des angegebenen Typs und der angegebenen Nennstromstärke (siehe Technische Daten bzw. Typenschildangabe).

Jegliche Manipulation an den Sicherungen und am Sicherungshalter ("Flicker" von Sicherungen, Kurzschließen des Sicherungshalters etc.) ist unzulässig.

Bedeutung der Symbole



EG-Konformitätskennzeichnung



EGB-Richtlinien beachten



Warnung vor einer Gefahrenstelle (Achtung, Dokumentation beachten!)

1 Technische Beschreibung

1.1 Ausstattung und Anwendung

Elektrische und elektronische Geräte können, abhängig von ihrem Einsatzort und Umfeld, bei fehlender Stabilisierung oder Pufferung erheblichen Schwankungen des Versorgungsnetzes unterliegen. Ein typisches Beispiel ist der Verlauf der Bordspannung während des Anlassvorgangs eines Motors.

Entwicklungs-, Produktions- und Prüfabteilungen müssen daher gewährleisten, dass Betriebsmittel in solchem Umfeld die geforderten Funktionen zu jedem Zeitpunkt sicher erfüllen.

Die SSP-KONSTANTER Serien SSP 120 / SSP 240 / SSP 320 von **GMC-I Messtechnik GmbH** unterstützen Sie bei der Lösung dieser Aufgabe.

Insbesondere in **automatischen Testsystemen** für Stückprüfungen erzielen die SSP-KONSTANTER eine **hohe Durchsatzrate**. Die **kurze Einstellzeit** gewährleistet eine möglichst **getreue Nachbildung** sich sehr schnell ändernder Spannungs- oder Stromverläufe. Das Verhalten von Verbrauchern in Abhängigkeit von **dynamischer Versorgungsspannung** lässt sich dadurch sehr leicht prüfen und simulieren.

Besonders wichtig für den **Einsatz in ISO 9000-zertifizierten Produktions- und Prüffeldeinrichtungen** sind eine **integrierte Kalibrierprozedur** und das **mitgelieferte Kalibrierzertifikat**.

Die SSP-KONSTANTER (**S**ingle-Output **S**ystem **P**ower Supplies) sind programmierbare, spannungs- und stromgeregelte Gleichstromversorgungen mit 120 W, 240 W bzw. 320 W Ausgangsleistung.

Sie besitzen eine μ P-gesteuerte Bedienung und sind serienmäßig mit einer adressierbaren, seriellen RS-232C-Schnittstelle ausgestattet. Bis zu 30 KONSTANTER können Sie dabei von einem Rechnerport aus steuern.

Optional ist eine IEEE488-Schnittstelle integrierbar. Über beide Rechnerschnittstellen ist eine vollständige Bedienung aller Gerätefunktionen, sowie die Abfrage von Messwerten, Einstellparametern und Gerätezuständen möglich.

Die manuelle Einstellung von Spannung und Strom erfolgt über zwei Drehimpulsgeber mit wählbarer Empfindlichkeit.

Zwei 4-stellige Multifunktionsanzeigen dienen sowohl zur präzisen Anzeige von Messwerten (V, A, W), als auch zur menügeführten Einstellung der zahlreichen Zusatzfunktionen wie z.B. Begrenzung der Einstellbereiche, Überspannungsschutz, verzögerbare Überstromabschaltung oder programmierbare digitale Signaleingänge/-Ausgänge.

Bis zu 243 Einstellungen können Sie abspeichern und einzeln oder sequentiell rückrufen, z. B. zur Erzeugung bestimmter Spannungs- oder Stromverläufe. Eine neuartige Schaltungstechnik realisiert dabei nahezu lastunabhängige Einstellzeiten unter 1 ms. Dies ermöglicht Ihnen die Überlagerung der Ausgangsparameter mit AC-Signalen bis in den kHz-Bereich über die serienmäßige Analogschnittstelle.

Die Messfunktion verfügt über Extremwertspeicher, Grenzwertmeldesignale und Hold-Funktion.

1.2 Funktionen

Einstellbare Funktionen

- Spannungs- und Stromsollwert
- Spannungs- und Stromgrenzwert (Softlimits)
- Ein / Ausschalten des Ausgangs
- Überspannungsschutz-Ansprechwert
- Überstromreaktion (Begrenzung mit / ohne Abschaltung)
- Verzögerungszeit für Überstromabschaltung
- Einschaltverhalten (Power-on-Zustand)
- Rücksetzen der Geräteeinstellung
- Speichern / Rückrufen von Geräteeinstellungen
- Speichern / Rückrufen von Einstellsequenzen
- Sequenzdefinition
- Funktionswahl für Triggereingang
- Funktionswahl für digitale Steuerausgänge
- Betriebsparameter zur Messfunktion (Extremwertspeicherung, Grenzwertmeldung, Anzeigenauflösung)
- Kalibrierprozeduraufruf
- Selbsttestauslösung
- Betriebsparameter für Rechnerschnittstellen (Geräteadresse, SRQ-Masken, Datenrate, etc.)

Anzeigefunktionen

- aktuelle Spannungs- / Strom- / Leistungsmesswerte
- minimale / maximale Spannungs- / Strommesswerte
- aktuelle Geräteeinstellung (einzeln oder komplett)
- aktueller Betriebszustand (Regelart, Übertemperatur, busy)
- aufgetretene Ereignisse (Netzausfall, Übertemperatur, Überspannung, Überlast, Programmierfehler)
- Speicherinhalte
- Geräteidentifikation
- Kalibrierdatum

Schutz- und Zusatzfunktionen

- Verpolungsgeschützte Fühleranschlüsse mit automatischer Aktivierung (Auto-Sensing)
- Frontplattenverriegelung
- Ausgangsüberspannungsschutz
- Ausgangsverpolungsschutz
- Übertemperaturschutz
- Batteriegepufferter Speicher für Geräteeinstellungen
- Master-Slave-Verkopplung
- Einschaltstrombegrenzung
- Temperaturregelter Lüfter (bei 240 / 320 W-Typen)

1.3 Optionen und Zubehör

Optionen

(Bestellangaben siehe letzte Seite)

Zur Einbindung der SSP-KONSTANTER in IEC-Bus-gesteuerte Systeme können die Geräte mit einer IEEE488-Interface-Karte ausgestattet werden.

Die Schnittstelle entspricht den Anforderungen der Norm IEEE488.2 (IEC 625-2) und wird auch häufig als GPIB (General Purpose Interface Bus) oder HP-IB (Hewlett-Packard Interface Bus) bezeichnet.

Das Interface erlaubt die Programmierung aller Gerätefunktionen sowie die Abfrage gemessener und eingestellter Parameter. Außerdem werden zusätzlich einige spezifische Schnittstellenfunktionen angeboten.

Die Schnittstellen-Option wird als separate Steck-Baugruppe geliefert und kann auch nachträglich in den KONSTANTER eingesetzt werden.

Mitgeliefertes Zubehör:

Dem SSP-KONSTANTER liegen als Zubehör bei:

- diese Bedienungsanleitung
- 1 Netzanschlussleitung (ca. 1,5 m) mit Schutzkontaktstecker

Zusätzlich lieferbares Zubehör:

(Bestellangaben siehe letzte Seite)

- 19"-Adapter 1 x 32 N
Erforderlich zur Montage in ein 19"-Rack für einen KONSTANTER der Serien SSP 32 N / SLP 32 N
- 19"-Adapter 2 x 32 N
Erforderlich zur Montage in ein 19"-Rack für zwei KONSTANTER der Serien SSP 32 N / SLP 32 N
- Jumper-Netzkabel, 0,4 m
Das Kabel besitzt je einen 10 A-Kaltgerätestecker und eine 10 A-Kaltgerätekupplung. Es wird zum "Durchschleifen" der Netzversorgung eingesetzt, wenn mehrere KONSTANTER mechanisch zu einer Mehrkanal-Einheit verbunden werden. Diese Einheit benötigt dann nur ein Netzanschlusskabel.
- Bus-Kabel RS-232, 2 m
Zum Anschließen eines KONSTANTERs an eine RS-232-Schnittstelle. (Verlängerungsleitung 9-pol. Buchse / 9-pol. Stiftleiste)

1.4 Arbeitsweise

Versorgung

Für jeden Stromkreis werden im Netzteil aus der über Entstörfilter, Schmelzsicherung, Netzschalter und Einschaltstrombegrenzung zugeführten Netzspannung die jeweils benötigten Versorgungsspannungen erzeugt.

Zentrales Steuerwerk (CPU)

Die Gesamtsteuerung des SSP-KONSTANTERs erfolgt vom zentralen Steuerwerk auf der Leiterplatte A aus. Dieses arbeitet mit dem 8-Bit-Mikrocontroller 80C32 mit 64-kByte Programmspeicher und 32-kByte batteriegepuffertem CMOS-RAM-Arbeitsspeicher.

Ein 11-MHz-Taktgenerator erzeugt die Taktfrequenz für den Prozessor und bildet die Zeitbasis der seriellen Schnittstelle. Eine Watchdog-Schaltung überwacht die Prozessortätigkeit und verriegelt bei Ausfall der Versorgungsspannung den Zugriff zum batteriegepufferten RAM.

Bedienung

Der SSP-KONSTANTER lässt sich generell in allen Gerätefunktionen über die frontseitigen Einstellelemente, die RS-232C-Schnittstelle oder das optional einsteckbare IEEE 488-Interface bedienen.

Anzeige- und Bedienteil

Die beiden 4-stelligen 7-Segmentanzeigen und die Einzel-LEDs werden statisch über Register vom Prozessor angesteuert. Die Tasten auf der Frontplatte werden über einen Summeninterrupt und nachfolgender Direktabfrage bearbeitet. Die Drehimpulsgeber bedienen drehrichtungsabhängig Increment-/Decrement-Zähler. Jede Betätigung eines Einstellelementes löst letztendlich einen Interrupt der CPU aus, die dann eine entsprechende Reaktion veranlasst.

Option Interface

Der SSP-KONSTANTER mit bestückter Interface-Karte ermöglicht neben seriellem Betrieb auch die Bedienung via IEEE 488-Bus.

Remote-Betrieb

Die vom Interface entgegengenommenen Gerätemeldungen werden an das zentrale Steuerwerk (CPU) weitergeleitet, wo sie zunächst im Arbeitsspeicher abgelegt werden. Nach Empfang eines Endezeichens werden die Daten hinsichtlich Syntax, Plausibilität und Grenzwerten überprüft. Korrekte Anweisungen gelangen anschließend zur Ausführung.

Einstellvorgang

Einstelldaten werden entsprechend aufbereitet und über die E / A-Steuerung der betreffenden Funktionseinheit zugeleitet. Einstellwerte von Ausgangsspannung, Ausgangsstrom oder Überspannungsschutz-Ansprechwert werden hierbei durch je einen 12-Bit-DAC in proportionale Steuerspannungen umgewandelt und dem jeweiligen Regler bzw. Komparator als Sollwert oder Vergleichsgröße zugeführt.

Die Istgröße der Ausgangsspannung wird von einem Spannungsmonitor ermittelt, dessen Eingänge von der automatischen Fühlerumschaltung entweder mit den Ausgangsklemmen oder den Fühleranschlüssen verbunden werden.

Die Istgröße des Ausgangsstromes wird als Spannungsabfall an einem in der Minus-Ausgangsleitung liegenden Strommesswiderstand erfasst und vom Strommonitor auf ein normiertes Signal verstärkt.

Um auch bei niedriger Ausgangsbelastung eine schnelle Abwärtsprogrammierung der Ausgangsspannung zu erzielen, besitzt das Gerät eine eingeschränkte Senkenfunktion (begrenzt auf ca. 15 W Dauerleistung). Diese Senkenfunktion ist mit der BET-Technologie (bidirektionaler Energietransfer) realisiert. Diese Technologie ermöglicht es den Lade- und Entladevorgang des Ausgangskondensators, auch im Leerlauf, in der gleich kurzen Zeit zu realisieren. Der Senkenvorgang aktiviert sich, sobald und solange die Spannung am Ausgang höher ist als der momentane Sollwert (also auch bei Rückspeisung einer parallel geschalteten Spannungsquelle).

Eine Output-ON / OFF-Steuerung gibt bei 'ON' die Quellen- und Senkenfunktion frei bzw. sperrt bei 'OFF' die Quelle und deaktiviert die Senkenfunktion nach ca. 300 ms (hochohmiger Ausgang).

Messvorgang

Die den Istgrößen von Ausgangsspannung bzw. -strom proportionalen Ausgangssignale der Monitorverstärker werden einem Analog-Multiplexer (MUX) zugeführt, der je nach gewünschter Messgröße eines der beiden Signale auf den Eingang des Analog / Digital-Umsetzers (ADC) schaltet. Dieser arbeitet nach dem Dual-Slope-Prinzip unter direkter Kontrolle der CPU und führt die Messwerterfassung auf eine Zeitmessung (Zählerstand) zurück. Hieraus wird der eigentliche dezimale Messwert berechnet, der im Arbeitsspeicher abgelegt wird. Je nach Anlass wird die Messwertanzeige des Displays aktualisiert, für die MINMAX-Funktion ein Extremwertvergleich durchgeführt oder der Messwert in den Datenausgabepuffer der Rechnerschnittstellen gelegt.

Überwachungseinrichtungen

– Regelarerkennung und Overload

Aus den Ausgangssignalen von Spannungs- und Stromregler wird ein galvanisch getrenntes Digitalsignal abgeleitet, welches, sofern kein Overload-Betrieb vorliegt, über die momentan herrschende Regelart (Konstantspannungs- bzw. Konstantstrombetrieb) informiert. "Overload" signalisiert, dass aufgrund der eingestellten Parameter und der vorliegenden Belastung die Leistungsbegrenzung einsetzt. Diese Betriebszustände werden vom zentralen Steuerwerk ausgewertet (z.B. für OCP-Funktion), mit LEDs angezeigt und in Status- und Ereignisregistern für den Rechnerbetrieb aufbereitet.

– Überspannungsüberwachung

Unter Umgehung des Spannungsmonitors wird die Ausgangsspannung des Gerätes zusätzlich von einem Komparator mit einem einstellbaren Grenzwert (Bereich 3 V ... 120% Unenn) verglichen und bei Überschreitung eine Abschaltung des Ausgangs und eine OVP-Meldung (LED "CV" blinkt, Status- und Ereignisregister) veranlasst.

– Überstromüberwachung

Die Überstromüberwachung kann aktiviert und deaktiviert werden. Die Reaktionszeit wird mit dem Parameter Delay definiert. Wenn sich das Gerät bei aktivierter OCP-Funktion mindestens für die Delay-Zeit in Stromregelung befindet (LED "CC" leuchtet), wird der Leistungsausgang abgeschaltet und eine OCP-Meldung (LED "CC" blinkt, Status- und Ereignisregister) veranlasst.

– Temperaturüberwachung

An repräsentativen Stellen (Kühler der Leistungsschalter) wird mittels PTC-Widerständen die Temperatur erfasst und in ein proportionales elektrisches Signal gewandelt. Ab einer ersten Schwelltemperatur von ca. 70 °C wird die Lüfterspannung mit steigender Temperatur linear erhöht. Mit dieser Belüftung kann das Gerät bei beliebiger Belastung des Ausgangs bis zur Obergrenze des spezifizierten Arbeitstemperaturbereiches betrieben werden. Bei behinderter Belüftung oder höherer Umgebungstemperatur kann jedoch die Fühlertemperatur auch den oberen Schwellwert von ca. 90 °C erreichen. In diesem Fall wird eine Übertemperaturmeldung in Status- und Ereignisregister eingetragen. Nach 5 Sekunden wird der Ausgang vom zentralen Steuerwerk abgeschaltet und die blinkende LED "Pmax" signalisiert das Auslösen des OTP. Nach ausreichender Abkühlung wird die Statusmeldung zurückgenommen und eine Bereitschaftsmeldung im Ereignisregister gesetzt. Bei Einstellung der POWER-ON-Funktion auf 'Recall' erfolgt ein automatisches Wiedereinschalten des Ausgangs, bei Einstellung auf 'Standby' bzw. 'Reset' bleibt der Ausgang deaktiviert und kann per OUTPUT-Taste oder per Befehl von Steuerrechner wieder eingeschaltet werden. Das Rückschalten der Lüfterdrehzahl erfolgt nach Unterschreiten des unteren Temperaturschwellwertes automatisch.

1.5 Technische Daten

1.5.1 Allgemeine Daten

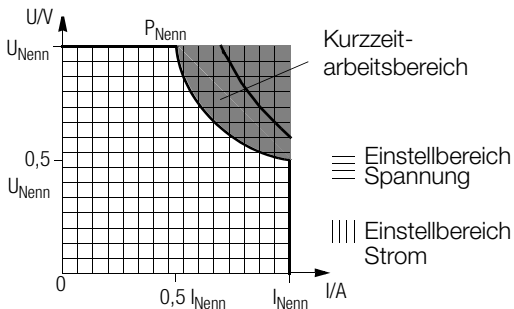
Versorgung

Anschluss	Eingang: 10-A-IEC-Kaltgerätestecker Ausgang: 10-A-IEC-Kaltgerätedose, ungeschaltet, nicht abgesichert
Netzspannung	230 V ~; + 10 /- 15 %; 47 ... 63 Hz;
Leistungsaufnahme	siehe unter Punkt 1.4.3
Einschaltstrom	max. 50 A _S
Netzsicherung	1 x T 4 A / 250 V (6,3 x 32 mm, UL) intern: 1 x T 5 A 250 V (5 x 20 mm)

Ausgang

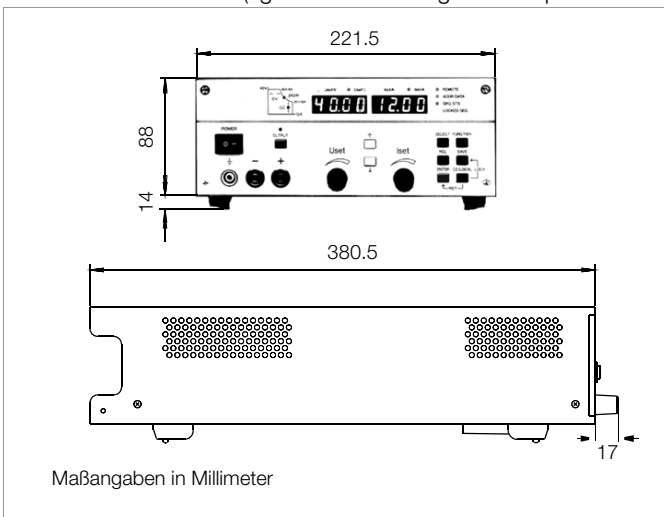
Anschluss	frontseitig, 2 x 4mm Sicherheitsbuchsen
Ausgang	rückseitig, 6-poliger Schraubklemmenblock, steckbar
Fühler	rückseitig, im 6-poligen Schraubklemmenblock, steckbar
Analoge Schnittst.	rückseitig, 11-poliger Schraubklemmenblock, steckbar
Reglerprinzip	Primärschaltregler mit BET-Technologie
Betriebsarten	einstellbare Konstantspannungs- / Konstantstromquelle mit automatischem scharfem Übergang
Ausgangs-Isolation	Ausgang erdfrei mit "sicherer elektrischer Trennung" gegen Netzanschluss und Rechneranschlüssen; max. zul. Potential Ausgang – Erde: 120 V; Kapazität Ausgang – Erde (Gehäuse): 60 nF

Ausgangs-Arbeitsbereich



Kurzzeitarbeitsbereich:

Bei längerem Betrieb im Kurzzeitarbeitsbereich kann der Übertemperaturschutz ansprechen und den Ausgang abschalten (vgl. Kurzzeitleistung unter Kap. 1.5.3)



Maßangaben in Millimeter

Bild 1.5 Maßzeichnung (Tischgerät)

Analoge Schnittstelle

Anschluss	11-poliger Schraubklemmenblock, steckbar
Bezugspotential	Ausgangs-Minuspol; TRG-Eingang potentialfrei

Anschlussbelegung:

PIN	Bezeichnung	Funktion
1	SIG1 OUT	digitale, programmierbare Open-Collector-Ausgänge (max. 30 V – / 20 mA)
2	SIG2 OUT	
3	TRG IN –	digitaler, programmierbarer Steuereingang (Low: < 1,0 V; High: 4 ... 26 V); potentialfrei
4	TRG IN +	
5	+15 V	Hilfsspannung +15 V / max. 50 mA
6	AGND	Bezugspunkt, verbunden mit – Ausgang
7	U _{set} –	analoger, invert. Spannungs-Steuereingang (0 ... –5 V entspr. 0 ... U _{nenn} ; Ri = 10 kΩ)
8	U _{set} +	analoger Spannungs-Steuereingang (0 ... +5 V entspr. 0 ... U _{nenn} ; Ri = 10 kΩ)
9	I _{set} +	analoger Stromsteuereingang (0 ... +5 V entspr. 0 ... I _{nenn} ; Ri = 10 kΩ)
10	U-MON	Messausgang der Ausgangsspannung (0 ... 10 V entspr. 0 ... U _{nenn} ; Ri = 9,8 kΩ)
11	I-MON	Messausgang des Ausgangsstromes (0 ... 10 V entspr. 0 ... I _{nenn} ; Ri = 9,4 kΩ)

Adressierbare V.24/RS-232C-Schnittstelle

Eingang	9-polige Sub D-Buchse
Ausgang	9-poliger Sub D-Stecker
Betriebsart	Halb-Duplex, asynchron, XON / XOFF
Datenrate	einstellbar von 50 bis 19200 Bit/s
Geräteadresse	einstellbar von 0 bis 30 oder UNL (unlisten)
max. Einstellrate	ca. 15 Einstellungen/s
max. Messrate	ca. 7 Messungen/s

IEC 625/IEEE488-Schnittstelle (Option)

Anschluss	24-pol. Anschlussbuchse gemäß IEC 625.1, IEEE488.1
Schnittstellenfunktionen	SH1 SOURCE HANDSHAKE Handshake-Quellenfunktion AH1 ACCEPTOR HANDSHAKE Handshake-Senkenfunktion T6 TALKER Sprecherfunktion mit Serienabfrage und automatischer Entadressierung, ohne Sekundäradresse und ohne Nur-Sprechen-Betrieb L4 LISTENER Hörer-Funktion mit automatischer Entadressierung, ohne Sekundäradresse und ohne Nur-Hören-Betrieb SR1 SERVICE REQUEST Bedienungsruf-Funktion RL1 REMOTE / LOCAL Fern- / Handbedienungs-Umschaltfunktion mit Verriegelung DC1 DEVICE CLEAR Rücksetz-Funktion inkl. Selected Device Clear PP1 PARALLEL POLL Parallelabfrage-Funktion mit Fein-einstellung DT1 DEVICE TRIGGER Auslöse-Funktion C0 keine Controller-Funktion E1/2 Open-Collector-Treiber Codes / Formate gemäß IEEE488.2 Geräteadresse einstellbar von 0 bis 30 oder UNL (unlisten) Max. Einstellrate ca. 40 Einstellungen / s

Max. Messrate ca. 15 Messungen / s

Elektrische Sicherheit

Schutzklasse I
Überspannungskategorie II für Netzeingang
I für Ausgang und Schnittstellen
Verschmutzungsgrad 2
Erdableitstrom typ. 2,5 mA

IEC 61010-1:1990 + A1:1992 / DIN EN 61010-1: 1993 / VDE 0411-1:1994

DIN VDE 0160:1988 + A1:1989 Klasse W1

EN 60950:1992 / VDE 0805:1990

Schutzart IP 20 für Gehäuse nach IEC 529:1989, EN 60529:1991, VDE 0470-1:1992
Potentialtrennung Prüfspannung
Netz/Ausgang – PE 1,35 kV~
Netz – Ausgang 2,7 kV~ (Typprüfung 3,7 kV ~)

Elektromagnetische Verträglichkeit EMV

Produktnorm EN 61326-1:1997 + A1: 1998
Störaussendung EN 55022:1998 Klasse A
Störfestigkeit EN 61000-4-2:1995 Leistungsmerkmal A
EN 61000-4-3:1996 + A1:1998 Leistungsmerkmal B
EN 61000-4-4:1995 Leistungsmerkmal B
EN 61000-4-5:1995 Leistungsmerkmal B
EN 61000-4-6:1996 Leistungsmerkmal B
EN 61000-4-11:1994 Leistungsmerkmal B

Umgebungsbedingungen

IEC 68-2-6 ('90) Schüttelfestigkeit
10 ... 55 Hz; 0,3 mm; 1 oct / min;
3 x 30 min
IEC 68-2-27 ('89) Stoßfestigkeit
(15 g; 11 ms; Halbsinus, 3 x 6 Schocks)
Temperaturbereich Betrieb: 0 ... 50 °C
bei > 40 °C Strom-Derating
(vgl. Kap. 1.5.3)
Lagerung: -25 ... +75 °C
Luftfeuchtigkeit Betrieb: ≤ 75 % rel. Feuchte; keine
Btauung
Kühlung durch eingebauten Lüfter
Lufteintritt: Seitenwände
Luftaustritt: Rückwand

1.5.2 Mechanische Daten

Bauform Tischgerät, geeignet für Rack-Montage
Abmessungen siehe auch Maßzeichnung Bild 1.5
(B x H x T) Tischgerät: 221,5 x 102 x 397,5 mm
Für 19"-Rack: ½19" x 2 HE x 400 mm
Gewicht ca. 2,8 kg
IEEE488-Interface (Option): ca. 0,1 kg

1.5.3 Elektrische Daten

Elektrische Daten Serie 120 W

- Sofern nicht anders vermerkt, sind alle Angaben maximale Betragswerte und gelten im Arbeitstemperaturbereich von 0 ... 50 °C, Nennleistungsbereich und Netzspannungsbereich 230 V ± 10 % nach einer Anwärmzeit von 30 Minuten.
- %-Angaben beziehen sich auf den jeweiligen Einstellwert oder Messwert

Beschreibung (Kurzname)		SSP 120-20	SSP 120-40	SSP 120-80
Typ		32 N 20 RU 10 P	32 N 40 RU 6 P	32 N 80 RU 3 P
Ausgangs-Nenndaten				
	Einstellbereich Spannung	0 ... 20 V	0 ... 40 V	0 ... 80 V
	Einstellbereich Strom	0 ... 10 A	0 ... 6 A	0 ... 3 A
	Dauerleistung bei $T_u \leq 40$ °C	max. 120 W	max. 120 W	max. 120 W
	Kurzzeitleistung für $t < 90$ s / $T_u \leq 25$ °C	max. 200 W	max. 240 W	max. 240 W
	Strom-Derating bei $T_u > 40$ °C	- 0,25 A / K	- 0,15 A / K	- 0,07 A / K
Ausgangs-Betriebseigenschaften				
Einstellaufösung [Anzeige (< 10.00 / ≥ 10.00); remote]	Spannung	5 mV / 10 mV; 5 mV	10 mV	20 mV
	Strom	2,5 mA	2 mA	1 mA
Gesamt-Einstellgenauigkeit bei 23 ± 5 °C einschl. Regelabweichung Last / Netz	Spannung	0,15 % + 30 mV	0,15 % + 40 mV	0,15 % + 80 mV
	Strom	0,4 % + 35 mA	0,5 % + 20 mA	0,5 % + 10 mA
Statische Regelabweichung ¹⁾ bei 100 % Laständerung ¹⁾	Spannung	15 mV	10 mV	10 mV
	Strom	20 mA	10 mA	10 mA
Statische Regelabweichung ¹⁾ bei 10 % Netzspannungsänderung ¹⁾	Spannung	5 mV	5 mV	5 mV
	Strom	8 mA	5 mA	5 mA
Restwelligkeit ¹⁾ $U_a > 5\% U_{\text{nenn}}$	Spannung (10 Hz ... 10 MHz)	10 mV _{eff}	10 mV _{eff}	10 mV _{eff}
	Strom (10 Hz ... 1 MHz)	25 mA _{eff}	20 mA _{eff}	10 mA _{eff}
Gleichtaktrauschen (10 Hz ... 1 MHz)		0,5 mA _{eff}	0,5 mA _{eff}	0,5 mA _{eff}
Ausregelzeit (Spannung) bei Lastsprung 10 ... 90 % I_{nenn}	Toleranz	40 mV	80 mV	160 mV
	(Typische Werte) $\Delta I = 80$ %	200 μs	200 μs	200 μs
Unter- / Überspringen bei Lastsprung mit 50 A / ms	(Typische Werte) $\Delta I = 80$ %	400 mV	400 mV	800 mV
Einstellzeit (Spannung) bei Sollwertsprung 0 → 100 % bei Sollwertsprung 100 % → 0	Toleranz	40 mV	80 mV	160 mV
	Leerlauf / Nennlast	1 ms / 1 ms	1 ms / 1 ms	4 ms / 4ms
Einstellzeit (Strom) bei Sollwertsprung 0 → 100 % bei Sollwertsprung 100 % → 0	Toleranz	100 mA	60 mA	30 mA
	Kurzschluss / Nennlast	< 5 ms / < 5 ms	< 5 ms / < 5 ms	< 10 ms / < 10 ms
	Kurzschluss / Nennlast	< 5 ms / < 5 ms	< 5 ms / < 5 ms	< 10 ms / < 10 ms
Messwertanzeigen (4-stellig)				
Messauflösung [Anzeige (< 10.00 / ≥ 10.00); Abfrage]	Spannung	2 mV / 10 mV; 2 mV	10 mV; 4 mV	10 mV; 8 mV
	Strom	1 mA; 1 mA	1 mA; 0,6 mA	1 mA; 0,5 mA
	Leistung	0,1 W; 0,1 W	0,1 W; 0,1 W	0,1 W; 0,1 W
Messgenauigkeit bei 23 ± 5 °C für Werte > 0,1 % vom Nennwert	Spannung	0,15 % + 30 mV	0,15 % + 40 mV	0,15 % + 80 mV
	Strom	0,4 % + 25 mA	0,5 % + 15 mA	0,5 % + 10 mA
	Leistung	0,55 % + 0,5 W	0,65 % + 0,6 W	0,65 % + 0,8 W
Schutzfunktionen				
Ausgangs-Überspannungsschutz, Ansprechwert	Einstellbereich	0 ... 25 V	0 ... 50 V	0 ... 100 V
	Einstellaufösung	0,1 V	0,2 V	0,4 V
	Einstellgenauigkeit	2 % + 0,2 V	2 % + 0,4 V	2 % + 0,8 V
Verpolungsschutz – Belastbarkeit	dauernd	10 A	6 A	3 A
Rückspeisefestigkeit	dauernd	40 V	80 V	100 V
Allgemeines				
Versorgung ¹⁾	Netzspannung	230 V~ +10 / -15 % 47 ... 63 Hz	230 V~ +10 / -15 % 47 ... 63 Hz	230 V~ +10 / -15 % 47 ... 63 Hz
Leistungsaufnahme	bei Nennlast	280 VA; 180 W	280 VA; 170 W	280 VA; 170 W
	im Standby-Betrieb	45 VA; 15 W	45 VA; 15 W	45 VA; 15 W
	bei maximaler Kurzzeitleistung	450 VA	500 VA	500 VA
Wirkungsgrad	bei Nennlast	> 70 %	> 80 %	> 80 %
Schaltfrequenz	typisch	200 kHz	200 kHz	200 kHz
Artikel-Nummer		K320A	K321A	K322A

¹⁾ im Funktionsbereich der Netzeingangsspannung von -10 % bis -15 % vergrößern sich die Regeldaten um ca. Faktor 1,2

Elektrische Daten Serie 240 / 320 W

- Sofern nicht anders vermerkt, sind alle Angaben maximale Betragswerte und gelten im Arbeitstemperaturbereich von 0 ... 50 °C, Nennleistungsbereich und Netzspannungsbereich 230 V ±10 % nach einer Anwärmzeit von 30 Minuten.
- %-Angaben beziehen sich auf den jeweiligen Einstellwert oder Messwert

SSP 240-20	SSP 240-40	SSP 240-80		SSP 320-32
32 N 20 RU 20 P	32 N 40 RU 12 P	32 N 80 RU 6 P		32 N 32 RU 18 P
0 ... 20 V	0 ... 40 V	0 ... 80 V		0 ... 32 V
0 ... 20 A	0 ... 12 A	0 ... 6 A		0 ... 18A
max. 240 W	max. 240 W	max. 240 W		max. 320 W
max. 320 W	max. 360 W	max. 360 W		max. 430 W
-0,5 A / K	-0,3 A / K	-0,15 A / K		-0,5 A / K
5 mV / 10 mV; 5 mA 5 mA / 10 mA; 5 mA	10 mV 3,33 mA / 10 mA; 3,33 mA	20 mV 2 mA		10 mV 5 mA / 10 mA; 5 mA
0,15 % + 40 mV 0,5 % + 70 mA	0,15 % + 45 mV 0,5 % + 45 mA	0,15 % + 80 mV 0,5 % + 25 mA		0,15 % + 50 mV 0,5 % + 70 mA
25 mV 30 mA	18 mV 30 mA	18 mV 15 mA		30 mV 40 mA
5 mV 8 mA	5 mV 8mA	5 mV 5 mA		10 mV 20 mA
15 mV _{eff} 50 mA _{eff}	15 mV _{eff} 25 mA _{eff}	15 mV _{eff} 20 mA _{eff}		30 mV _{eff} 50 mA _{eff} (U _a > 10% U _{nenn})
0,5 mA _{eff}	0,5 mA _{eff}	0,5 mA _{eff}		0,5 mA _{eff}
40 mV 600 µs	80 mV 300 µs	160 mV 200 µs		64 mV 500 µs
450 mV	450 mV	800 mV		450 mV
40 mV 1 ms / 1 ms 1 ms / 1 ms	80 mV 1 ms / 1 ms 1 ms / 1 ms	160 mV 4 ms / 4ms 4 ms / 4ms		64 mV 1 ms / 1 ms 1 ms / 1 ms
200 mA < 5 ms / < 5 ms < 5 ms / < 5 ms	120 mA < 5 ms / < 5 ms < 5 ms / < 5 ms	60 mA < 10 ms / < 10 ms < 10 ms / < 10 ms		180 mA < 5 ms / < 5 ms < 5 ms / < 5 ms
2 mV / 10 mV; 2 mA 2 mA; 10 mA; 2 mA	10 mV; 4 mV 2 mA / 10 mA; 1,2 mA	10 mV; 8 mV 1 mA; 0,6 mA		10 mV; 4 mV 2 mA; 10 mA; 2 mA 0,1 W; 0,1 W
0,15 % + 40 mV 0,5 % + 70 mA 0,65 % + 1,4 W	0,15 % + 40 mV 0,5 % + 25 mA 0,65 % + 1 W	0,15 % + 80 mV 0,5 % + 15 mA 0,65 % + 1,2 W		0,15 % + 40 mV 0,5 % + 70 mA 0,65 % + 1,4 W
0 ... 25 V 0,1 V 2 % + 0,2 V	0 ... 50 V 0,2 V 2 % + 0,4 V	0 ... 100 V 0,4 V 2 % + 0,8 V		0 ... 40 V 0,2 V 2 % + 0,4 V
20 A	12 A	6 A		18 A
40 V	80 V	100 V		64 V
230 V~ +10 / -15 % 47 ... 63 Hz	230 V~ +10 / -15 % 47 ... 63 Hz	230 V~ +10 / -15 % 47 ... 63 Hz		230 V~ +10 / -15 % 47 ... 63 Hz
510 VA; 350 W 45 VA; 15 W 620 VA	500 VA; 340 W 45 VA; 15 W 690 VA	500 VA; 340 W 45 VA; 15 W 690 VA		650 VA; 460 W 50 VA; 15 W 770 VA
> 68 %	> 70 %	> 70 %		> 69 %
200 kHz	200 kHz	200 kHz		200 kHz
K330A	K331A	K332A		K334A

1) im Funktionsbereich der Netzeingangsspannung von -10 % bis -15 % vergrößern sich die Regeldaten um ca. Faktor 1,2

2 Inbetriebnahme

2.1 Betriebsvorbereitungen

2.1.1 Einbauen der IEEE488-Interface-Baugruppe



Warnung!

Vor Einbau der Interface-Baugruppe muss der KONSTANTER vom Netz getrennt werden. Schalten Sie den KONSTANTER zuerst aus und ziehen dann das Netzkabel aus der Steckdose.

Warten Sie mind. 5 Minuten bevor Sie den KONSTANTER öffnen, damit sich die Kondensatoren auf eine ungefährliche Spannung entladen.

Noch geladene Kondensatoren können eine lebensgefährlich hohe Spannung tragen und bei Berühren zu schweren Verletzungen führen.



Achtung!

Die Interface-Baugruppe kann durch **elektrostatische Entladung beschädigt** werden. Beachten Sie die **EGB-Handlungsrichtlinien**. Die Anschlusskontakte oder Bauteile sollten nicht berührt werden.

- ① Trennen Sie den KONSTANTER vom Netz, ziehen Sie den Netzstecker aus der Netzsteckdose. Warten Sie anschließend ca. 5 Minuten, damit sich die Kondensatoren entladen.
- ② Lösen Sie die 4 Schrauben des Gehäusedeckels und ziehen Sie den Deckel ab.
- ③ Schrauben Sie die Abdeckplatte an der linken Seite der Gehäuserückwand ab. Heben Sie die Schrauben auf.

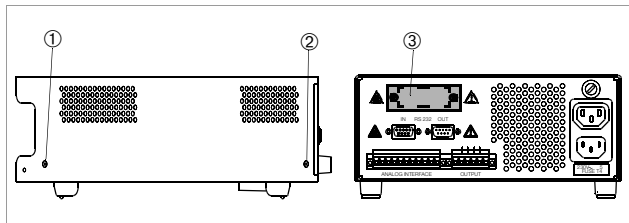


Bild 2.1.1 a Öffnen des KONSTANTER-Gehäuses

- ④ Interface-Baugruppe:
Schieben Sie die Interface-Baugruppe mit dem Flachbandkabel voran durch die Gehäuserückwand ins Geräteinnere. Schrauben Sie das Abdeckblech der Interface-Baugruppe an der Gehäuserückwand von außen fest. Verwenden Sie dafür die beiden Schrauben aus Punkt ③.
- ⑤ Anschlussstecker der Baugruppe in die Steckerleiste der Basisplatte stecken. Flachbandkabel nicht verdrehen.

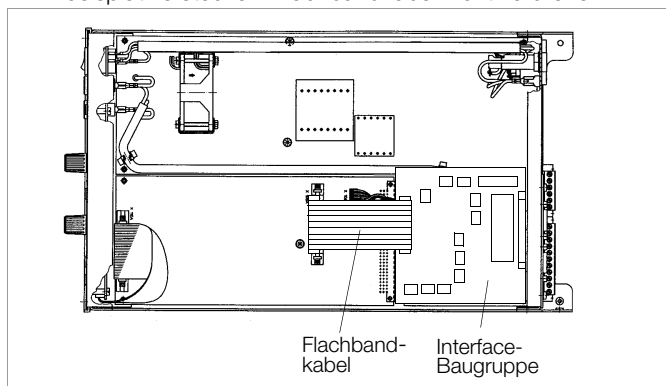


Bild 2.1.1 b Einbau der Interface-Baugruppe

- ⑥ Setzen Sie den Gehäusedeckel wieder auf und befestigen ihn mit den 4 Schrauben. Der KONSTANTER kann jetzt wie gewohnt angeschlossen werden.

2.1.2 Einbau in 19"-Geräteschränke

Das Gehäuse des SSP-KONSTANTERS ist so konzipiert, dass sowohl die Verwendung als Tischgerät als auch der Einbau in 19"-Racks möglich ist. Sie können entweder zwei KONSTANTER nebeneinander oder ein einzelnes Gerät mit zusätzlicher Abdeckplatte ins Rack einbauen.

Mit wenigen Handgriffen bauen Sie das Tischgerät in ein Einschubgerät um.

Umbau für ein einzelnes Gerät im Rack

Verwenden Sie das Zubehör "19"-Adapter 1 x 32 N°.

Es beinhaltet einen 19"-Anschlag und eine 19"-Blindplatte.

- ① Lösen Sie die 4 Schrauben auf der KONSTANTER-Frontseite.
- ② Ziehen Sie die beiden Füllstreifen im Seitenteil vorne, links und rechts heraus.

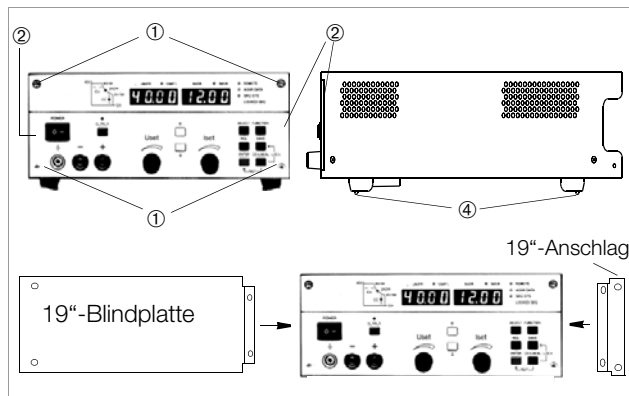


Bild 2.1.2 a Rack-Umbau eines einzelnen KONSTANTERS

- ③ Setzen Sie dafür den 19"-Anschlag auf der einen und die 19"-Blindplatte auf der anderen Seite ein und befestigen diese wieder mit den 4 Schrauben.
- ④ Schrauben Sie die Gerätefüße ab. Ziehen Sie dazu zunächst den Gummieinsatz aus den Gerätefüßen. Die Schrauben liegen darunter.
- ⑤ Bauen Sie jetzt den KONSTANTER ins Rack ein. Bewahren Sie alle abmontierten Teile für eine eventuelle Wiederverwendung gut auf.

Der KONSTANTER muss im Rack einseitig auf Gleitschienen gelagert werden. Diese Gleitschienen sowie die zur Fixierung des KONSTANTERS benötigten Frontplatten-Befestigungsschrauben sind Rack-spezifisch und deshalb vom Lieferanten Ihres Geräteschranks zu beziehen.

Umbau für zwei KONSTANTER im Rack

Verwenden Sie das Zubehör "19"-Adapter 2 x 32 N°.

Es beinhaltet zwei 19"-Anschläge und eine 19"-Verbindung.

- ① Lösen Sie die 8 Schrauben der KONSTANTER-Frontseiten.
- ② Ziehen Sie jeweils die beiden Füllstreifen im Seitenteil vorne, links und rechts heraus.

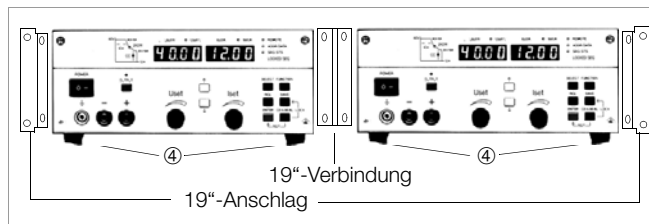


Bild 2.1.2 b Rack-Umbau für zwei KONSTANTER

- ③ Setzen Sie dafür links und rechts die beiden 19"-Anschläge und in der Mitte die 19"-Verbindung ein und befestigen diese wieder mit den 8 Schrauben.
Verschrauben Sie beide Gehäuse an der Bohrung und dem Gewinde im rückseitigen Aufstellschutz.

- ④ Schrauben Sie die Gerätefüße ab. Ziehen Sie dazu zunächst den Gummieinsatz aus den Gerätefüßen. Die Schrauben liegen darunter.
- ⑤ Wollen Sie beide KONSTANTER elektrisch miteinander verbinden, verwenden Sie bitte das Zubehör "Jumper-Netzkabel" bzw. "Bus-Kabel RS-232".
- ⑥ Bauen Sie die Geräte ins Rack ein. Bewahren Sie alle abmontierten Teile zur eventuellen Wiederverwendung gut auf.

Die KONSTANTER müssen im Rack beidseitig auf Gleitschienen gelagert werden. Diese Gleitschienen sowie die zur Fixierung der KONSTANTER benötigten Frontplatten-Befestigungsschrauben sind Rack-spezifisch und deshalb vom Lieferanten Ihres Geräteschranks zu beziehen.

2.1.3 Kombination zu einem Mehrfach-Tischgerät

Sie können bis zu 3 KONSTANTER übereinander zu einem Mehrfach-Tischgerät kombinieren (vgl. auch Kap. 5 für die elektrischen Kopplungsmöglichkeiten über die analoge Schnittstelle).

- ① Schrauben Sie die Gerätefüße ab. Ziehen Sie dazu zunächst den Gummieinsatz aus den Gerätefüßen. Die Bundschrauben liegen darunter.
Auf der Unterseite werden jetzt vier vergrößerte Langlöcher sichtbar.
- ② Schrauben Sie diese 4 Bundschrauben der Gerätefüße in die 4 Gewinde auf der Oberseite des anderen Gerätegehäuses. Die 4 Sicherungsscheiben und Gerätefüße bewahren Sie bitte auf.
- ③ Setzen Sie den KONSTANTER ohne Füße auf das Oberteil des anderen KONSTANTERS. Die Schrauben des unteren KONSTANTERS müssen dabei durch die vergrößerten Öffnungen im Bodenblech des oberen KONSTANTERS ragen. Schieben Sie den oberen KONSTANTER jetzt leicht zurück bis die Schrauben einrasten.
- ④ Verschrauben Sie beide KONSTANTER noch durch die Bohrungen und Gewinde am rückseitigen Aufstellschutz. Dadurch wird der jeweils obere KONSTANTER gegen verrutschen gesichert.
- ⑤ Wollen Sie beide KONSTANTER elektrisch miteinander verbinden verwenden Sie bitte das Zubehör "Jumper-Netzkabel".

2.1.4 Anschluss ans Netz

WARNUNG ! beachten!



Achtung!

Vor dem Einschalten des KONSTANTERS ist sicherzustellen, dass die am rückseitigen Netzanschluss angegebene Betriebsspannung mit der Netzspannung übereinstimmt.

Die KONSTANTER benötigen **230 V ~ Versorgungsspannung**. Schließen Sie den rückseitigen Netzanschlussstecker mit dem mitgelieferten Netzkabel an einer Netzsteckdose mit Schutzkontakt an. Die Angaben zur Leistungsaufnahme des KONSTANTERS finden Sie auf dem Typenschild auf der Geräteunterseite.

Über dem Netzeingangsstecker ist eine Netzausgangsdose für das "Durchschleifen" der Netzspannung an weitere KONSTANTER eingebaut.

Diese Netzausgangsdose ist nicht geschaltet und nicht gesichert.



Warnung!

Beim Durchschleifen der Netzspannung darauf achten, dass die Gesamtstromaufnahme am Netzeinspeisepunkt 10 A nicht überschreitet!

Passende "Jumper-Netzkabel" sind als Zubehör erhältlich (siehe Bestellangaben letzte Seite).

2.1.5 Anschluss von Lasten

Die Lastleitungen werden entweder frontseitig mit 4 mm Sicherheitslaborsteckern an den Sicherheitsbuchsen "+" und "-" oder rückseitig an den 6-poligen Schraubklemmenblock, Ausgänge "+", "-", angeschlossen.

Bei gleichzeitigem Lastanschluss front- und rückseitig (bei Parallelschaltung wegen Überlastungsgefahr nicht erlaubt!) bezieht sich die Konstanzspannungsregelung auf die rückseitigen Anschlussklemmen. Der rückseitige Lastanschluss besitzt je zwei Klemmen für "+" und "-".

Bei Lastströmen >10 A müssen diese wegen der Kontaktbelastbarkeit parallel geschaltet werden.

Achten Sie auf ausreichenden Leitungsquerschnitt und auf die Polarität. Es ist ratsam, die Lastleitungen zu verdrehen und an beiden Enden mit ihrer Polarität zu kennzeichnen.

Die gelb-grüne Sicherheitsbuchse auf der Frontseite ist mit PE verbunden und dient dem eventuellen Anschluss von Erdungsleitungen, Kabelschirmen oder als Erdungspunkt für einen der Ausgangspole.

2.1.6 Anschluss an Rechnerschnittstellen

Falls der KONSTANTER in rechnergesteuerten Systemen eingesetzt wird, muss am entsprechenden Interface eine der beiden nachfolgend beschriebenen Verbindungen hergestellt werden.

Bemerkungen

- Die Fernbedienung des KONSTANTERS kann nicht gleichzeitig über beide Schnittstellen erfolgen. Diejenige Schnittstelle, an welcher nach dem Netz-Einschalten zuerst eine Aktion beginnt, wird aktiviert, die andere bleibt inaktiv.
- Um eventuell laufende Busaktivitäten nicht zu stören, sollten beim Herstellen der Busverbindungen alle betroffenen KONSTANTER ausgeschaltet sein.
- Beide Schnittstellen besitzen einen gemeinsamen, geerdeten "Ground" (GND) und sind gemäß den spezifizierten elektrischen Sicherheitsvorschriften gegenüber dem Ausgang isoliert.
- Die Einstellung der Schnittstellenkonfiguration wird in Kap. 4.7.4 beschrieben.

RS-232C-Schnittstelle

Die meisten Controller besitzen **zwei serielle Ports**, die häufig mit "COM1" und "COM2" bezeichnet und als 25-poliger oder 9-poliger Sub-D-Stecker ausgeführt sind.

Zur Verbindung von KONSTANTER und Controller ist ein entsprechendes Kabel mit ca. 2 m Länge als Zubehör erhältlich. Andere Längen werden im Fachhandel angeboten. Dort erhalten Sie auch den erforderlichen Adapter, falls Ihr Controller einen 25-poligen Anschlussstecker besitzt.

Falls Sie die Verbindungsleitung selbst konfektinieren möchten, benötigen Sie eine 3-adrige abgeschirmte Leitung um die in Bild 2.1.6 a gezeigten Verbindungen herzustellen.

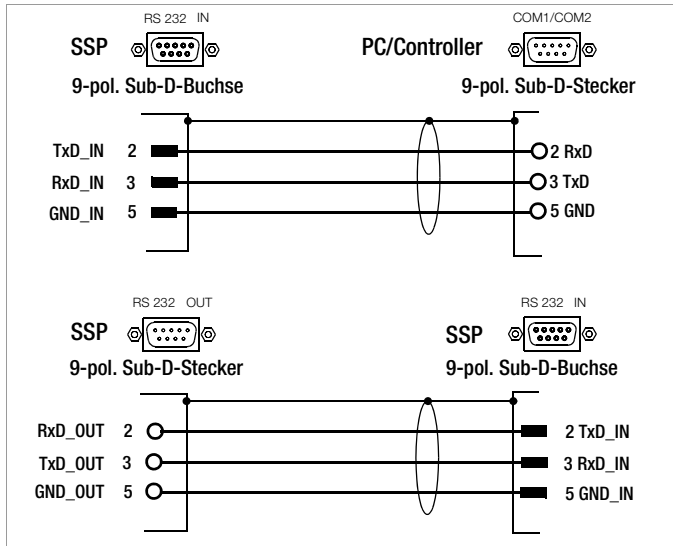


Bild 2.1.6 a Pin-Belegung für 9-polige Sub-D-Stecker/Buchse

Die **serielle Schnittstelle** dieser KONSTANTER-Serie ist **adressierbar** ausgeführt. Bis zu **30 KONSTANTER** können über diese Schnittstelle angesprochen werden.

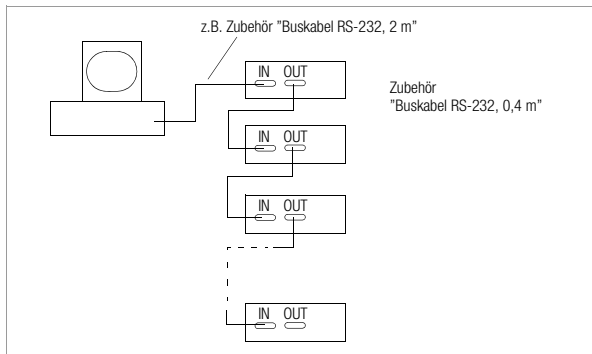


Bild 2.1.6 b Zusammenschaltung über serielle Schnittstelle

Soll eine RS-232-Verbindung auf mehrere KONSTANTER erweitert werden, müssen zusätzliche Vereinbarungen für die Datenprotokolle getroffen werden.

Adressierung

An jedem angeschlossenen KONSTANTER wird eine individuelle Adresse eingestellt. Empfängt der KONSTANTER seine eigene Adresse, nimmt es den Zustand "addressed" ein und akzeptiert alle nachfolgenden Befehle und Daten, bis es durch Empfang einer Fremddresse wieder entadressiert wird.

In Anlehnung an die IEEE488 wird der Adressbereich 0 bis 31 verwendet, wobei die Adresse 31 ebenfalls als genereller Entadressierbefehl (=UNL) reserviert ist. Die Geräteadresse der seriellen Schnittstelle ist damit identisch mit der Adresse einer möglichen IEEE488-Interface-Option.

Universalbefehle

Neben dem Befehl

Addr xxGeräteadresse

sind weitere allgemeine Befehle sinnvoll, die ohne vorherige Adressierung akzeptiert werden.

*TRG Triggerbefehl, Synchronisation

DCL Device Clear

IFC Interface Clear

Erklärungen und Syntax zu diesen Befehlen finden Sie in Kap. 6.

Datenabfrage

Wird ein Gerät (Slave) aufgefordert Daten an den Controller zurückzusenden, darf das Gerät zwischenzeitlich nicht entadressiert werden. Mit anderen Worten muss gewartet werden, bis alle angeforderten Daten vollständig eingetroffen sind. Während dieser Zeit dürfen keine Daten an ein anderes Gerät gesendet werden.

Bei "seriellem Mehrgerätebetrieb" beachten Sie unbedingt ein "sauberes" Timing. Damit vermeiden Sie Datenkollisionen, die zum Abbruch der Datenausgabe und Löschen des Ausgabepuffers führen können.

Antwortet das Gerät innerhalb einer bestimmten Zeit nicht (TIME-OUT), kann der Controller mit einem Universalbefehl versuchen das Gerät wieder zu synchronisieren oder rückzusetzen und die Daten erneut anfordern.

IEEE488-Schnittstelle

- Bis zu 15 IEC-Bus-steuerbare Geräte incl. Controller können zu einem System zusammengeschlossen werden.
- Die Busanschlüsse verbinden Sie mit entsprechenden handelsüblichen Verbindungskabeln mit 24-poligem Anschlussstecker.

Verwenden Sie in Ihrem System die früher üblichen 25-poligen Sub-D-Steckverbinder, benötigen Sie ein entsprechendes Adapterkabel.

Um eine zuverlässige Datenübertragung zu gewährleisten, sollte die Kabellänge zwischen 2 Geräten nicht größer als 2 m und insgesamt nicht länger als 15 m sein.

Beim Betrieb der KONSTANTER in der Nähe von starken Störquellen oder deren Zuleitungen, ist die Verwendung doppelt geschirmter Verbindungskabel empfehlenswert.

2.2 Einschalten

Nach Durchführung der beschriebenen Betriebsvorbereitungen kann das Gerät eingeschaltet werden.

- Um das Gerät einzuschalten, drücken Sie den Netzschalter [1] auf der Gerätefrontseite bis er einrastet.

Einschaltselbsttest

Anschließend führt das µP-Steuerwerk des Gerätes eine Einschalt routine mit Selbsttest durch. In dieser Routine (Dauer ca. 8 Sekunden) laufen folgende Aktionen ab:

- Rücksetzen aller Funktionseinheiten (ausgenommen batteriegepufferter Einstellungsspeicher)
- ROM-Test
- RAM-Test
- ggf. Initialisieren der Rechnerschnittstellen
- Ermitteln des Gerätetyps
- Prüfen des A/D-Wandler-Timers
- ggf. Rückrufen der letzten Einstellung

Während dieser Routine blinkt die LED "LOCKED/SEQ" [12] und die übrigen Leuchtdioden sowie alle Segmente der beiden Digitalanzeigen leuchten auf (Display-Test). Falls das Gerät mit der Option "IEEE488-Rechnerschnittstelle" bestückt ist, wird anschließend noch kurzzeitig die eingestellte IEC-Bus-Geräteadresse im Display angezeigt (Beispiel: "Addr 12"). Nach erfolgreichem Selbsttest geht die Bereitschaftsanzeige in Dauerlicht über und das Display schaltet auf Messwertanzeige von Spannung (Uout) und Strom (Iout).

Wird trotz korrekt eingestellter Geräteadresse (0 – 30) dieser Zustand auch nach wiederholtem Aus- und Einschalten oder nach Einschalten mit verkürztem Selbsttest nicht erreicht, liegt vermutlich ein Gerätedefekt vor. Setzen Sie sich dann bitte mit unserer für Sie zuständigen Vertretung in Verbindung.

Verkürzter Einschaltelbsttest

Um die Einschaltphase abzukürzen oder falls beim normalen Einschaltelbsttest Probleme auftreten, kann ein verkürzter Einschaltelbsttest durchgeführt werden:

- Bei ausgeschaltetem Gerät <ENTER>-Taste betätigen und gedrückt halten.
- Netzschalter einschalten.
- Nach ca. 1 Sekunde <ENTER>-Taste loslassen.

Bei dieser Prozedur läuft die Einschalt routine nur mit den erforderlichen Initialisierungselementen ab.

Nach dem erstmaligen Einschalten besitzt das Gerät folgende

Grundeinstellung:

- Schnittstellenfunktionen normgemäßer "pon"-Zustand
- Gerätefunktionen
 - Zustand des Ausgangs inaktiv
 - Spannungssollwert 0 V
 - Stromsollwert 0 A
 - Spannungseinstellgrenze Nennausgangsspannung
 - Stromeinstellgrenze Nennausgangsstrom
 - OVP-Ansprechwert 25 V (bei 20-V-Typen)
50 V (bei 40-V-Typen)
100 V (bei 80-V-Typen)
 - Strombegrenzungsverhalten Begrenzung ohne Abschaltung
 - Abschaltverzögerung 0 ms
 - TRIGGER-Eingang unwirksam
 - Extrem-Messwertspeicherung aus
 - Netzeinschaltverhalten Einstellung rücksetzen
 - Handbedienung freigegeben
 - Speicherinhalte gelöscht

Ausgehend von diesem Grundzustand kann die gewünschte Einstellung/Programmierung vorgenommen werden.

Nach etwa 30 Minuten Anwärmzeit erreicht das Gerät seine volle Genauigkeit.

Bei späterem Wiedereinschalten des Gerätes ist der Zustand der Geräteeinstellung nach dem Netz-Einschalten abhängig von der letzten Einstellung der POWER_ON-Funktion (→ Seite 69):

- Grundeinstellung oder
- letzte Geräteeinstellung oder
- letzte Geräteeinstellung & Ausgang inaktiv

Einschalten mit RESET

Um sicher auszuschließen, dass beim Einschalten keine frühere Geräteeinstellung den angeschlossenen Verbraucher gefährdet, kann durch Gedrückthalten der Taste <CE/LOCAL> während der Einschalt routine das Gerät mit "POWER_ON RST" initialisiert werden.

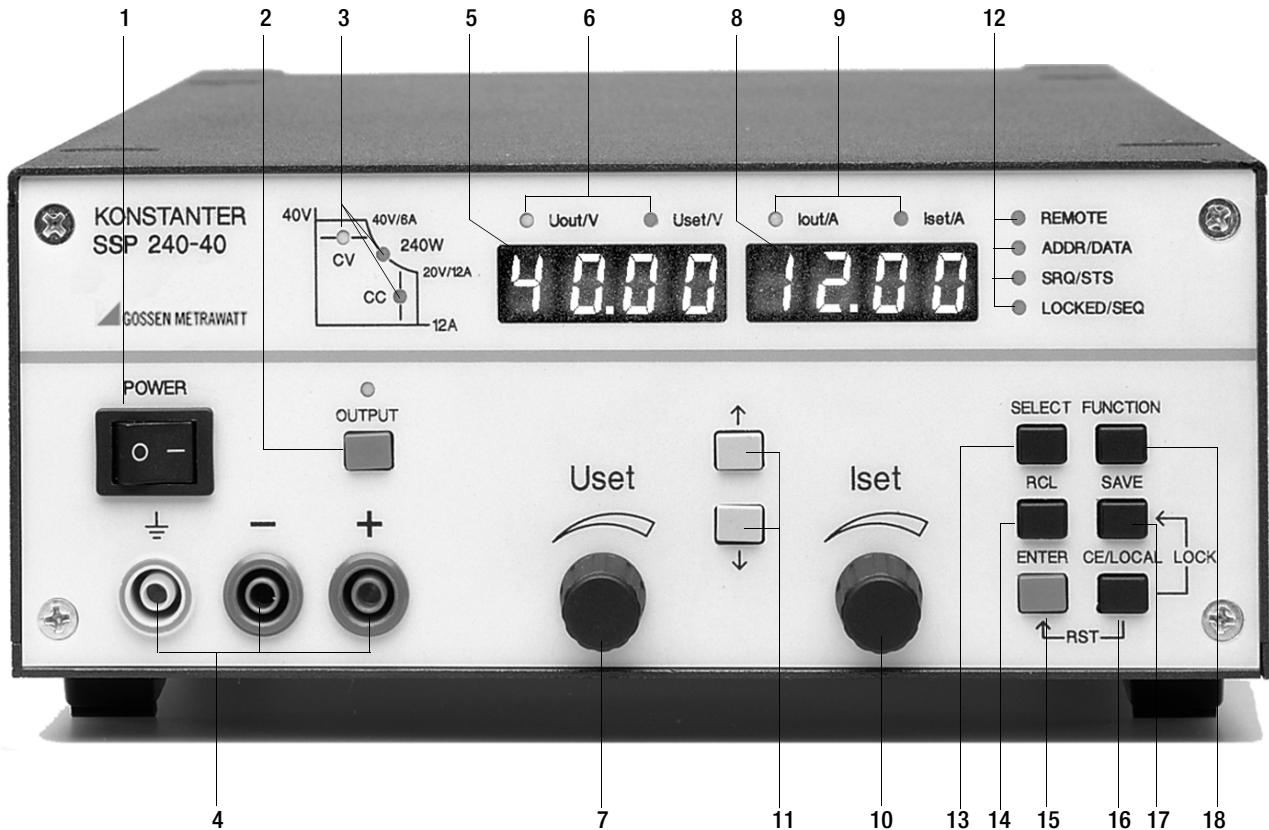
Zum Ausschalten des Gerätes betätigen Sie wieder den Netzschalter. Dadurch wird das Gerät vom Netz getrennt und der Ausgang deaktiviert. Die letzte Geräteeinstellung sowie evtl. abgespeicherte Einstellungen bleiben im batteriegepufferten Einstellungsspeicher erhalten.

ACHTUNG!

Unterlassen Sie oftmaliges, schnelles Ein / Aus-Schalten, da hierdurch die Wirkung der Einschaltstrombegrenzung vorübergehend vermindert wird und als Folge die Netzsicherung durchbrennen kann.

3 Bedien-, Anzeige- und Anschlusselemente

Hinweis: Die Zahlen in eckigen Klammern beziehen sich auf die untenstehenden Abbildungen.



[1] Netzschalter <POWER>

Zum Ein- / Ausschalten des KONSTANTERs.
Nach dem Einschalten führt der KONSTANTER zunächst einen Selbsttest durch (Dauer ca. 8 s). Nach erfolgreichem Selbsttest zeigt der KONSTANTER kurz hintereinander seine Schnittstellenadresse und die Versionsnummer der integrierten Firmware. Anschließend stellt es den durch die "POWER-ON"-Funktion vorgegebenen Einschaltzustand her und ist bereit zur Bedienung. Beim Ausschalten wird der KONSTANTER vom Netz getrennt und der Ausgang sofort deaktiviert. Die letzte Geräteeinstellung sowie evtl. abgespeicherte Einstellungen bleiben im batteriegepufferten Einstellungsspeicher erhalten.

[2] Ein- / Ausschalttaste für den Ausgang <OUTPUT>

Durch Drücken der <OUTPUT>-Taste wird der Leistungsausgang aktiviert bzw. deaktiviert. Die zugehörige rote LED über der Taste <OUTPUT> leuchtet bei aktivem Ausgang. Beim Ein- / Ausschalten des Ausgangs entsteht kein nennenswertes Überschwingen der Ausgangsspannung.

Einschaltvorgang:

Ist der Leistungsausgang aktiviert, werden, für den Übergang aus dem "hochohmigen" Zustand, Strom und Spannung zunächst für 2 ms auf den Wert "0" gesetzt. Erst danach erfolgt die Einstellung auf die vorgegebenen Sollwerte.

Abschaltvorgang:

Für ca. 350 ms werden die Strom- und Spannungssollwerte auf 0 A und 0 V gesetzt. Die dadurch aktivierte Senke entlädt die Ausgangskondensatoren soweit möglich. Danach wird die Senke wieder abgeschaltet und der Ausgang hochohmig. Die Ausgangsanschlüsse sind aber nicht galvanisch getrennt.

[3] Regelartanzeigen / Schutzfunktions- / Statusanzeigen

keine LED leuchtet: Ausgang wurde nicht aktiviert

LED leuchtet:

signalisiert bei aktivem Ausgang dessen momentanen Betriebszustand (Regelart):

"CV" - grüne LED Konstantspannungsbetrieb ($U_{out} = U_{set}$)

"CC" - grüne LED Konstantstrombetrieb ($I_{out} = I_{set}$)

LED blinkt:

signalisiert den Grund für das automatische Deaktivieren des Ausgangs

"CV" - grüne LED OVP (Overvoltage Protection)
Der **Überspannungsschutz** hat angesprochen, da die Ausgangsspannung den eingestellten Ansprechwert **OVP / OVSET** überschritten hat

Mögliche Ursachen:

☞ **Zu hohe Einstellung** des Spannungssollwertes **USET** durch manuelle Bedienung, Speicherrückruf, Programmierbefehl oder Uset-Steuersignal an der analogen Schnittstelle.

☞ **Spannungstransiente** beim Schalten induktiver Verbraucher (evtl. zu geringer Abstand zwischen den Einstellwerten von **USET** und **OVSET**).

☞ **Gleichpolige Rückspeisung** vom angeschlossenen Verbraucher (z. B. bei Gleichstrommotoren).

☞ Bei Fühlerbetrieb: Die **Fühlerleitungen** wurden **verpolt** angeschlossen oder eine **Lastleitung** ist / war **unterbrochen** oder bei der Einstellung von OVSET wurde nicht berücksichtigt, dass die **für die OVP-Funktion relevante Spannung** an den Ausgangsklemmen um den Betrag des zu **kompensierenden Spannungsabfalls beider Lastleitungen höher** wird, als die von den Fühlern geregelte, lastseitige Spannung USET (zu geringer Abstand zwischen den Einstellwerten von USET und OVSET).

☞ parallelgeschaltete Spannungsquellen

”CC“ - grüne LED OCP (Overcurrent Protection) Überstromabschaltung ist aktiv; bei eingestellter Funktion **OCP ON** hat der Ausgang für eine Zeit **t > DELAY** in Strombegrenzung (Stromregelung) gearbeitet; der Ausgang wurde abgeschaltet.

Mögliche Ursachen:

☞ **Zu niedrige Einstellung** des Stromsollwertes **ISET** durch manuelle Bedienung, Speicherrückruf, Programmierbefehl oder Iset-Steuersignal an der analogen Schnittstelle.

☞ **Stromtransiente** beim Schalten kapazitiver Verbraucher (evtl. zu niedrig eingestellte **DELAY**-Zeit)

”Pmax“ - gelbe LED OTP (Overtemperature Protection) Die **elektronische Leistungsbegrenzung** hat angesprochen (Überlast! Pout > Pnenn)

Mögliche Ursachen:

☞ **Behinderte Kühlung** z. B. durch Abdecken der Lufteintritts- oder Luftaustrittsschlitze.

☞ **Zu hohe Umgebungstemperatur.** Der KONSTANTER ist in der Lage, seine Nennleistung im Dauerbetrieb bis zu einer maximalen Umgebungstemperatur von 50 °C (gemessen am Lufteintritt) abzugeben. Kurzzeitig kann ca. 120 ... 130 % Nennleistung (Einsetzpunkt der elektronischen Leistungsbegrenzung) entnommen werden. Die dauernde Entnahme dieser Leistung kann zum Ansprechen des Übertemperaturschutzes führen.

☞ Der **Lüfter** ist **ausgefallen**.

☞ Ein **Gerätefehler** oder **-defekt** ist aufgetreten.

Nach Beseitigen der Ansprechursache kann der Ausgang wieder aktiviert werden.

[4] Ausgang

Die eingestellte Konstantspannung bzw. der Konstantstrom kann an den frontseitigen Sicherheitsbuchsen abgenommen werden.

- blau negativer Ausgangspol

+ rot positiver Ausgangspol

⚡ gelb-grün Erdungsmöglichkeit für den Ausgang oder für Schirmanschlüsse bei Verwendung geschirmter Lastleitungen. Der Erdungsanschluss ist mit dem Gehäuse und dem Schutzkontakt des Netzanschlusses verbunden

Sie können die Last auch an die OUTPUT Schnittstelle [22] auf der Rückseite anschließen.

[5] Linkes Display mit [7]

[6] Anzeigeparameter-Indikatoren (LEDs)

Im linken Display erscheint als **Standardanzeige** der **Messwert** der **Ausgangsspannung Uout** in Volt.

Auf den **aktuellen Spannungssollwert Uset** wird durch **kurzes Drehen** am **Spannungseinsteller** [5] oder Drücken der **<ENTER>**-Taste umgeschaltet.

Die dem Display zugeordneten Leuchtdioden signalisieren den angezeigten Parameter

(**grüne** LED = Messwert, **gelbe** LED = Einstellwert).

- Uout / V (gn) = Messwert der Ausgangsspannung in Volt
- Uset / V (ge) = Sollwert der Ausgangsspannung in Volt (Blinken signalisiert, dass der angezeigte Wert noch nicht eingestellt ist)

Erfolgt während der Anzeige des Einstellwertes 10 Sekunden lang keine weitere Bedienung, schaltet das Display automatisch auf Uout-Anzeige zurück.

Über die Tasten **<SELECT>**, **<FUNCTION>**, **<RCL>** und **<SAVE>** können weitere KONSTANTERfunktionen angewählt werden. In diesem Fall zeigt das linke Display den Funktionscode bzw. Parameter-Namen an.

[7] Drehknopf zur Spannungseinstellung <Uset>

Über diesen Drehknopf wird wie gewohnt die Ausgangsspannung eingestellt. Der Einsteller ist allerdings nicht als Potentiometer, sondern als Drehimpulsgeber mit 24 Pulsen / Umdrehung ausgeführt. Dessen Einstellaufösung (Schrittweite je Puls) ist mit der **<SELECT>**-Funktion in drei Alternativen (grob / mittel / fein) wählbar. So wird einerseits eine bequeme und präzise Einstellung ermöglicht, andererseits sichergestellt, dass beim Umschalten zwischen Fernsteuerbetrieb und manueller Bedienung keine Änderung des eingestellten Wertes auftritt.

Durch Drehen am Spannungseinsteller schaltet zunächst das linke Display auf **Uset**-Darstellung und zeigt den aktuellen Spannungssollwert. Circa 0,4 Sekunden später beginnt eine der Dezimalstellen in der Anzeige zu blinken und signalisiert die gewählte Einstellempfindlichkeit. Ab jetzt führt jede weitere Drehbewegung zu einer Änderung des Anzeige- und Einstellwertes an der gewählten Dezimalstelle.

Drehen im Uhrzeigersinn bewirkt ein Erhöhen (Inkrementieren), drehen gegen den Uhrzeigersinn ein Verringern (Dekrementieren) des Wertes. Erfolgt 10 Sekunden lang keine weitere Bedienung, so schaltet das Display selbsttätig auf die Spannungsmesswertanzeige **Uout** zurück. Drücken der Taste **<CE/LOCAL>** bewirkt sofortiges Umschalten auf die **Uout**-Anzeige.

☞ Nähere Erklärungen unter dem Kap. 4.6

[8] Rechtes Display mit [10]

[9] Anzeigeparameter-Indikatoren (LEDs)

Im rechten Display erscheint als **Standardanzeige** der **Messwert** des **Ausgangsstromes Iout** in Ampere.

Auf den **aktuellen Stromsollwert Iset** wird durch **kurzes Drehen** am **Stromeinsteller** [8] oder 2-maliges Drücken der **<ENTER>**-Taste umgeschaltet.

Die dem Display zugeordneten Leuchtdioden signalisieren den angezeigten Parameter

(**grüne** LED = Messwert, **gelbe** LED = Einstellwert).

- Iout/A (gn) = Messwert des Stromes in Ampere
- Iset/A (ge) = Sollwert des Stromes in Ampere (Blinken signalisiert, dass der angezeigte Wert noch nicht eingestellt ist)

Erfolgt während der Anzeige des Einstellwertes 10 Sekunden lang keine weitere Bedienung, schaltet das Display automatisch auf Iout-Anzeige zurück.

Über die Tasten <SELECT>, <FUNCTION>, <RCL> und <SAVE> können weitere KONSTANTERfunktionen angewählt werden. In diesem Fall zeigt das rechte Display den zugehörigen Messwert oder Einstellparameter.

[10] Drehknopf zur Stromeinstellung <Iset/A>

Für diesen Drehknopf gilt, bezogen auf die Stromeinstellung, das gleiche Prinzip wie für den Spannungseinsteller [5].

[11] Parameterwahltasten <↑> und <↓>

Die Tasten <↑> (Inkrement) und <↓> (Dekrement) dienen der Auswahl bzw. Einstellung aller KONSTANTERfunktionen und deren Parameter.

☞ Nähere Erklärungen unter den Kapiteln 4.6, 4.7 und 4.14

[12] Schnittstellenanzeigen REMOTE, ADDR, SRQ, LOCKED

Die jeweils leuchtende LED signalisiert den gerade aktuellen Betriebszustand der Rechnerschnittstellen:

REMOTE ein: KONSTANTER wird ferngesteuert; die Bedienelemente sind außer Funktion.

ADDR/DATA ein: Der KONSTANTER ist "adressiert" und empfängt oder sendet Daten (gilt nur für IEC-Bus-Betrieb).

SRQ/STS ein: KONSTANTER sendet Bedienungsruf "Service Request".

LOCKED/SEQ ein: **Anzeige für verriegelte Bedieneinheit:** Bedienfeld auf der Frontplatte verriegelt und somit vor unerlaubter/unbeabsichtigter Bedienung geschützt. Diese Anzeige gilt nur für die durch manuelle Einstellung oder Steuersignal am **TRIGGER**-Eingang (bei **T_MODE LLO**) erzielte Frontplattenverriegelung. Sie signalisiert nicht die durch das IEC-Bus-Kommando "**LOCAL LOCKOUT**" ausgelöste Sperrung der manuellen Umschaltung auf Eigensteuerung.

blinkend: **Anzeige für Sequenzbetrieb im verriegelten und unverriegelten Zustand:**
– langsam blinkend: Sequenz im Hold-Status
– schnell blinkend: Sequenz im Run-Status.
Anzeige Sequenzbetrieb und Verriegelung: bei Betätigen einer beliebigen Taste oder Drehknopfes wird LLO (local locked out) angezeigt.

[13] Funktionswahltaste <SELECT>

- Auswahl der darstellbaren Messwerte
- Auflösung der Anzeige- und Einstellwerte

☞ Nähere Erklärungen unter den Kapiteln 4.6, 4.7 und 4.8

[14] Speicherrückruftaste <RCL>

Rückruf der abgespeicherten KONSTANTEREinstellungen, Wertepaare (Uset und Iset) sowie einer zugehörigen Einstell-Verweilzeit zur möglichen Änderung.

☞ Nähere Erklärungen unter dem Kap. 4.10

[15] <ENTER>-Taste

Die <ENTER>-Taste erfüllt mehrere Funktionen

- Ausführen von angewählten Funktionen
- Übernahme von ausgewählten Textparametern
- Sprung in die nächstniedere Ebene des Funktionsmenüs
- Umschalten der Display-Anzeige von **Uout / Iout** auf **Uset / Iset** mit aktivem Cursor;

in diesem Modus wird die Sollwertänderung mit <ENTER> quittiert.

- bei Uset / Iset-Anzeige Cursorwechsel zwischen Uset / Iset;
- Aktivierung des rückgerufenen Speichers;

☞ Nähere Erklärungen unter den Kapiteln 4.6, 4.7 und 4.12

[16] <CE/LOCAL>-Taste

Diese Taste erfüllt mehrere Zwecke:

- Abbrechen eines Bedienvorgangs
- Umschalten von Fern- auf Eigensteuerungsbetrieb
- Verriegeln der Bedienelemente
- In Verbindung mit Spezialfunktionen

☞ Nähere Erklärungen unter dem Kap. 4.13

[17] Speichertaste <SAVE>

- Speichern von Geräteeinstellungen, Wertepaaren (Uset und Iset) sowie einer zugehörigen Verweilzeit. Die Taste übernimmt im manuellen Betrieb auch die Funktion des Rechnerbefehls "**STORE**".
- Verriegelung der Einstellungen gegen unbeabsichtigtes oder unerlaubtes Ändern auf der Frontplatte, nur zusammen mit der <CE/LOCAL>-Taste möglich.

☞ Nähere Erklärungen unter dem Kap. 4.9

[18] Funktionswahltaste <FUNCTION>

Gerätefunktionen, die normalerweise nur selten eingestellt oder benützt werden, besitzen keine speziell zugewiesene Bedientaste. Die Bedienung dieser Funktionen erfolgt menüartig.

☞ Die Beschreibung des Menüs und der Vorgehensweise zur Einstellung aller Funktionen und Parameter finden Sie unter Kap. 4.7

[19] RS-232-Anschluss

☞ Nähere Erklärungen zur Fernsteuerung der KONSTANTERfunktionen über die serielle Schnittstelle RS-232 unter Kap. 2.1.3.

☞ Schnittstellenspezifische Befehle unter Kap. 6.4

[20] IEEE488-Bus-Anschluss

Anschluss zur Fernsteuerung der KONSTANTERfunktionen

☞ Nähere Erklärungen unter dem Kap. 2.1.1

☞ Schnittstellenspezifische Befehle unter Kap. 6.4



Achtung!

Die Kontakte aller Schnittstellen sind mit elektronischen Bauteilen verbunden, die durch elektrostatische Entladung beschädigt werden können. Bevor Sie die Kontakte berühren, gleichen Sie den Potentialunterschied zwischen Ihnen und dem Gerät durch Anfassen des Gehäuses aus!

[21] Analoge Schnittstelle

Die analoge Schnittstelle bietet Möglichkeiten

- zur Feineinstellung von Ausgangsspannung und -strom durch analoge Steuerspannungen 0 ... 5 V oder -5 ... 0 V

☞ Kap. 5.8 / Kap. 5.4

- zur externen Messung oder Aufzeichnung von Ausgangsspannung und -strom anhand von Monitorsignalen 0 ... 10 V

☞ Kap. 5.4 / Kap. 5.5

- zur Versorgung externer Steuergeräte mit einer Hilfsspannung von +15 V

- zur Verkopplung mehrerer Geräte im Master-Slave-Betrieb

☞ Kap. 5.9 / Kap. 5.10

- zum Variieren des Ausgangs-Innenwiderstandes

☞ Kap. 5.8

- zur Steuerung einer wählbaren Gerätefunktion über den potentialfreien TRIGGER-Eingang

☞ Kap. 5.7



Achtung!

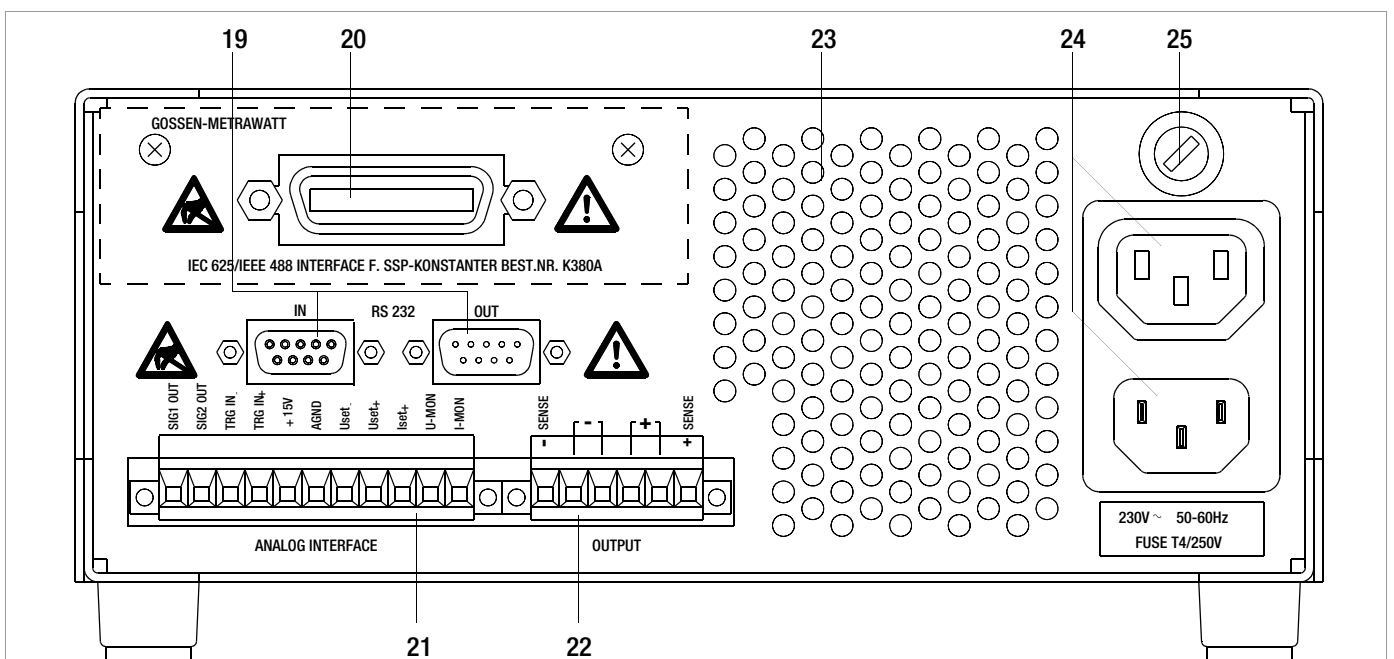
Die Kontakte dieses Anschlusses sind mit elektronischen Bauteilen verbunden, die durch elektrostatische Entladung beschädigt werden können. Vor dem Berühren der Kontakte zum Potentialausgleich das Gehäuse anfassen!



Achtung!

Alle an der analogen Schnittstelle angeschlossenen Steuerleitungen sollten mit einem Schirm versehen werden. Erden Sie den Schirm über einen möglichst kurzen Anschluss direkt am Gerät. Für den Anschluss können Sie das Gewinde eines rückseitigen Aufstellschutzes verwenden. Zur Befestigung benutzen Sie eine entsprechende Schraube mit untergelegter Zahnscheibe, um den Kontakt sicher herzustellen.

[22] OUTPUT-Schnittstelle



Die OUTPUT-Schnittstelle bietet 2 Möglichkeiten

- Abgriff von Konstanzspannung bzw. Konstantstrom auf der Rückseite des KONSTANTERS über Klemmleiste
- Anschluss von Fühlerleitungen (Sense) zur Kompensation von Spannungsabfällen auf den Lastzuleitungen

☞ Kap. 5.3

[23] Luftauslass / Luftaustritt

Der Luftauslass dient der Temperaturregulierung im Gerät. Durch ihn wird die im Betrieb des Gerätes entstehende Warmluft mit Hilfe eines temperaturgesteuerten Lüfters abgeführt.



Achtung!

Der Luftauslass darf nicht verschlossen bzw. der Austritt der Warmluft durch Verbauen der Austrittsöffnungen behindert werden, da sonst ein Wärmestau im Gerät entstehen kann der zu Fehlfunktionen, Ausfall oder Schäden des KONSTANTERS führen kann.

[24] Netzeingang

Netzeingang mit durchgeschleifter Netzbuchse für Kaltgerätestecker. Mit den durchgeschleiften Netzbuchsen ist ein direktes Verbinden von bis zu 3 Geräten über zwei kurze Netzkabel mit Kaltgerätesteckern möglich. Damit ist zum Betrieb dieser Geräte nur noch ein Netzkabel (Gerät - Netz) notwendig.

[25] Netzsicherung

Absicherung des 230 V - Netzspannungseingangs

Alle Geräte: T 4,0 A / 250 V (6,3 x 32 mm)



Warnung!

Beim Austausch defekter Sicherungen dürfen als Ersatz nur Sicherungen des hier angegebenen Typs und der angegebenen Nenn-Stromstärke verwendet werden. Jegliche Manipulation an den Sicherungen und am Sicherungshalter ("Flicken" von Sicherungen, Kurzschließen des Sicherungshalters etc.) ist strengstens untersagt.

4 Handbedienung und Gerätefunktionen

4.1 Menüstruktur

Nach Ablauf der Einschaltsequenz schaltet sich das Gerät in den Basis-Modus, indem die Grundfunktionen des Gerätes bedient werden können, wie:

- Einstellen der gewünschten Ausgangsspannung Uset
- Einstellen des gewünschten Ausgangsstromes Iset
- Einstellen des zulässigen Arbeitsbereiches mit den Softlimits Ulim und Ilim
- Einstellungen zu dem Überspannungsschutz und Überstromabschaltung

Mit der Taste Function können die weiteren Bedien-Menü-Pakete aufgeblättert werden. Diese sind:

- SEt (Setup) weitere Einstellfunktionen
- AnIf (analoges Interface) Einstellungen zum analogen Interface
- SEq (Sequenz-Funktion) Einstellungen zur Sequenzfunktion
- bUS (Rechner Interface) Einstellungen zur Interface Konfiguration
- CAL (Calibriermenü) Abgleich des KONSTANTERS

Nach Anwahl des Menüpaketes über die Taste Function gelangen Sie mit Enter in diese Menüebene.

Mit der Taste Function und den Pfeiltasten kann man in dieser Ebene blättern und die gewünschten Einstellungen entsprechend vornehmen.

Mit <CE/LOCAL> können Sie um eine Ebene zurückschalten, bis die Basis-Bedienenebene wieder erreicht ist.

4.2 Einstellen von Ausgangsspannung und -strom

Für die Einstellung von Ausgangsspannung und Ausgangsstrom gibt es grundsätzlich zwei Möglichkeiten:

- **unmittelbare Einstellung**
bei dieser Bedienart werden die Veränderungen der Einstellungen sofort wirksam, sofern der Ausgang aktiv geschaltet ist.
- **Einstellungen mit Vorwahl**
hierbei werden Ausgangsspannung oder -strom mit den Pfeiltasten auf den gewünschten Wert voreingestellt. Mit Betätigen der Taste <ENTER> wird der Wert auf den Ausgang gegeben.

4.2.1 Unmittelbare Einstellung (Drehknöpfe und Pfeiltasten)

Das Bedienkonzept ist so angelegt, dass Ausgangsspannung und/oder Ausgangsstrom mittels der Drehgeber unmittelbar eingestellt werden können und sofort am Ausgang aktiv werden.

In der Basiseinstellung stehen in der Anzeige die aktuellen Ausgangswerte, links für Spannung und rechts für Strom. Gekennzeichnet wird dies durch die beiden Leuchtdioden über dem Display. Bei aktivem Ausgang, gekennzeichnet durch Leuchten der roten LED über der Taste <OUTPUT>, zeigen die LEDs im Diagramm den Regelzustand an. Je nach gewählten Ausgangsgrößen und Lastsituation, wird die Ausgangsspannung oder der Ausgangsstrom geregelt. CV (Control Voltage) steht für Spannungsregelung und CC (Control Current) für Stromregelung.

Liegt der Arbeitspunkt außerhalb des möglichen Regelbereiches, so wird dies durch Aufleuchten der Leistungs-LED signalisiert.

Bei einer kleinen Betätigung eines Drehgebers, schaltet die Anzeige um auf Darstellung des entsprechenden Sollwertes (...set). Die zugeordnete LED über dem Display signalisiert die Umschaltung. Die blinkende Stelle kennzeichnet die Auflösung mit der die Einstellung erfolgen wird. Mit der Taste <SELECT> kann die Auflösung angepasst werden.

Anschließend lässt sich mit dem Drehgeber die Einstellung auf die gewünschten Werte verändern.

Sobald die Einstellung der Sollwerte aktiviert ist, kann die Einstellung auch mit den Pfeiltasten erfolgen, wobei auch hier die Auflösung vorbestimmt werden kann.

• Vorgang aktivieren

- ☞ Drehen Sie **kurz** (1) am Drehknopf **Uset** [7]!
- ! Die Anzeige [5] wechselt von **Uout** (Spannungsmesswert) auf **Uset** (Spannungssollwert); die **Dezimalstelle** der gewählten Einstellaufösung **blinkt**.
- ! Die **grüne LED Uout/V** [6] erlischt, die **gelbe LED Uset/V** [6] leuchtet; **kontinuierliches Leuchten** der **LED Uset/V** zeigt an, dass während der Einstellung die Werte sofort übernommen werden.

• Auflösung wählen:

- ! **3 Schrittweiten** sind möglich: **0,01 V / 0,1 V / 1 V**
- ! Die **blinkende Dezimalstelle** [5] gibt die **Schrittweite** für die Einstellung an.
- ☞ Drücken Sie sofort die Taste <SELECT> [13] bis die gewünschte Dezimalstelle der Anzeige [5] blinkt!

• Vorgang ausführen:

Während der Einstellung werden die Werte sofort übernommen.

- ☞ Einstellen (2) mit dem Drehknopf **Uset** [7]:
Drehen im Uhrzeigersinn → Erhöhen des Wertes
Drehen gegen den Uhrzeigersinn → Verringern des Wertes

Alle Zwischenwerte werden quasilinear durchlaufen und an den Ausgang (sofern dieser aktiviert ist) weitergegeben.

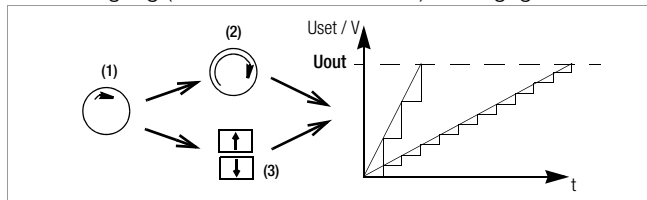


Bild 4.2.1 a Kontinuierliche Einstellung von Uset

- ☞ Einstellen (3) mit einer der Tasten [11] <↑> / <↓>
<↑> (Increment) → Erhöhen des Wertes
<↓> (Decrement) → Verringern des Wertes
- ! Jeder einzelne Tastendruck ändert die Ausgangsspannung um den mit der Auflösung eingestellten Wert.
- ! Dauerdrücken erzeugt einen automatischen Durchlauf, abhängig von der Schrittweite.

Achtung! Uset kann nicht größer als Ulim eingestellt werden!

Uset – Ausgangsspannung

- Die Einstellung am **Uset-Drehknopf** [7] spricht erst 0,4 s nach dem Umschalten der Digitalanzeige [5] an. Mit dieser "**Totzeit**" wird **unbeabsichtigtes Verstellen** von **Uset** beim Anwählen der **Uset-** Anzeige **verhindert**. Erst wenn Sie den Drehknopf über diese Zeit hinaus betätigen, ändert sich die **Uset-Einstellung**.
- Bei aktivem Ausgang und nach der "**Totzeit**" ändert sich die Ausgangsspannung direkt mit der Einstellung am Drehknopf. Das Display [5] zeigt immer den gerade aktuellen Wert an.
- Erfolgt für 10 Sekunden keine weitere Bedienung, schaltet das Display selbsttätig auf die Spannungsmesswert-Anzeige Uout zurück. Drücken der Taste <CE/LOCAL> [16] bewirkt **sofortiges Umschalten** auf die Uout-Anzeige.
- Es gibt zwei Möglichkeiten **Uset** manuell einzustellen:
 - **Einstellen mit sofortiger Wertübernahme:**
die Änderung des Sollwertes wirkt sich sofort auf die Lastausgangsgrößen aus
 - **Sollwertvoreinstellung:**
die Änderung des Sollwertes wirkt sich erst nach Freigabe auf die Lastausgangsgrößen aus

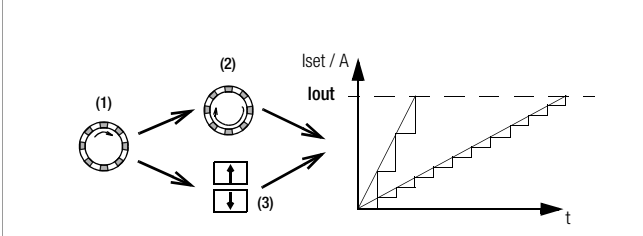
Iset – Ausgangsstrom

Die Vorgehensweise bei der Einstellung des Ausgangsstromes Iset ist identisch der zur Einstellung der Ausgangsspannung Uset (4.1.2).

Lediglich folgende Einstell- und Anzeigeelemente ändern sich:

- Drehknopf Iset (Kap. 3 [10])
- Anzeige rechtes Display (Kap. 3 [8])
- gelbe LED Iset/A (Kap. 3 [9])
- **Einstellauflösung:**
4 Schrittweiten sind möglich: 0,001 A / 0,01 A / 0,1 A / 1 A

Achtung: Iset kann nicht größer als Ilim eingestellt werden!



4.2.2 Einstellung mit Vorwahl (ENTER, Pfeiltasten)

Wenn es die Applikation erfordert, dass die Umschaltung auf einen neuen Sollwert erst auf Tastendruck erfolgen soll und nicht quasi stetig, so kann dies wie folgt vorgenommen werden.

Mit der Taste <CE/LOCAL> gehen Sie hoch, bis in das Basis-Einstellmenü, d. h. Anzeige der aktuellen Ausgangswerte. Mit Betätigen der Taste <ENTER> kommen Sie in den Einstellmodus mit Vorwahl. Zu erkennen ist dies daran, dass beide Anzeigen auf Darstellung der Sollwerte umschalten (LEDs über dem Display markieren dies).

Standardmäßig wird die Spannungseinstellung aktiviert, zu erkennen an einer blinkenden Stelle im Display. Durch weiteres Betätigen der Taste <ENTER> kann auf Stromeinstellung oder wieder zurück auf Spannungseinstellung umgeschaltet werden.

Ist die richtige Wahl und Auflösung getroffen, so kann mit den Pfeiltasten (und zwar nur mit den Pfeiltasten) der neue Sollwert eingestellt werden. Als Zeichen der Veränderung ohne Aktivierung blinkt die LED SET. Mit nochmaligem Betätigen der Taste <ENTER> wird dieser Sollwert auf den Ausgang geschaltet und aktiv.

Sollwertvoreinstellung

☞ Drücken Sie die Taste <ENTER> [15]!

! Die Anzeige [5] wechselt von **Uout** (Spannungsmesswert) auf **Uset** (Spannungssollwert). Die **Dezimalstelle** der gewählten Einstellauflösung **blinkt**.

! Die grüne LED **Uout/V** erlischt, die gelbe LED **Uset/V** [6] leuchtet; (solange die LED **Uset/V** **kontinuierlich leuchtet** können Sie mit dem Drehknopf [7] wieder eine Einstellung mit direkter Übernahme der Werte durchführen).

• Einstellauflösung:

! **3 Schrittweiten** sind möglich: **0,01 V / 0,1 V / 1 V**

☞ Drücken Sie sooft die Taste <SELECT> [13] bis die gewünschte Dezimalstelle der Anzeige (**Schrittweite**) blinkt!

• Ausgangsspannung:

☞ Drücken Sie eine der Tasten [11] <↑> / <↓>!
<↑> (Increment) → Erhöhen des Wertes
<↓> (Decrement) → Verringern des Wertes

! Die gelbe LED **Uset/V** [5] beginnt zu blinken.

! **Blinken** der LED **Uset/V** zeigt an, dass während der Einstellung der **neue Wert nur angezeigt, aber nicht übernommen** wird. Der alte Wert von **Uset** bleibt aktuell.

☞ Drücken Sie die jeweilige Taste [11] <↑> / <↓> solange, bis der gewünschte Wert auf dem Display [5] erscheint!

! Jeder einzelne Tastendruck ändert die Ausgangsspannung um den mit der Auflösung eingestellten Wert.

! Dauerdrücken erzeugt einen automatischen Durchlauf, abhängig von der Schrittweite.

☞ Mit <ENTER> [15] quittieren Sie diesen Wert! Er wird jetzt an den Ausgang [4] weitergegeben; die gelbe LED **Uset/V** [6] leuchtet konstant.

☞ Weiteres Drücken von <ENTER> [15] ermöglicht den Wechsel zwischen **Uset** und **Iset**!

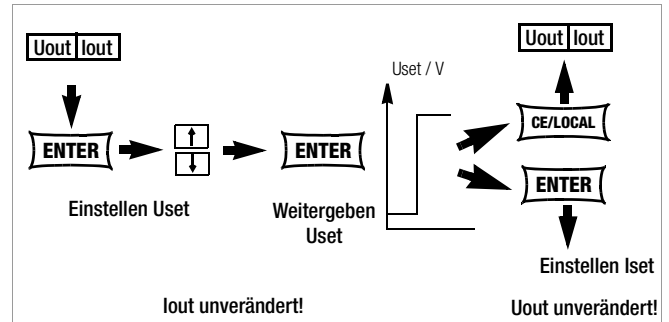


Bild 4.2.2 a Einstellung von Uset über Festwertvorgabe

- Die Ausgangsspannung ändert sich in nur einem Sprung vom alten auf den neuen Wert; keine Zwischenwerte.

Achtung: Uset kann nicht größer als Ulim eingestellt werden!

4.3 Ein- und Ausschalten des Leistungsausgangs, OUTPUT

Die Funktion der Taste <OUTPUT> (Kap. 3 [2]) ist abhängig vom aktuellen Betriebszustand des KONSTANTERS.

Näheres zu den Regelart-, Schutzfunktions- und Statusanzeigen, die über den Betriebszustand des Ausgangs Auskunft geben, finden Sie im Kap. 3 [3].

Regelbetrieb

Drücken der Taste <OUTPUT> [2] aktiviert bzw. deaktiviert den Leistungsausgang.

OUTPUT OFF ↔ OUTPUT ON

REMOTE-Status (Fernsteuerung)

(Kap. 3 [12]; Kap. 4.13)

Die Taste <OUTPUT> [2] ist gesperrt und hat keine Funktion.

LOCAL LOCKED-Status (Frontbedienelemente verriegelt)

(Kap. 3 [12]; Kap. 4.13)

Die Taste <OUTPUT> [2] ist gesperrt und hat keine Funktion.

trG out (T_MODE OUT) & ext. Trigger aktiv

Mit dem Triggersignal (trG-Parameter OUT angewählt) kann der Ausgang ein-/ausgeschaltet werden.

Ist der Leistungsausgang durch ein **externes Triggersignal** an der analogen Schnittstelle blockiert, kann er weder durch Befehl noch Tastendruck eingeschaltet werden. Der entsprechende Befehl wird nicht ausgeführt und Bit 4 im Ereignisregister B (Output-On Error) gesetzt. Bei manueller Bedienung wird zusätzlich der Warnhinweis "Err 25" kurzzeitig auf dem Display angezeigt.

Der Zustand des Leistungsausgangs (Kap. 3 [4/22]) wird durch die **rote LED** über der Taste <OUTPUT> [2] signalisiert:

LED ein = Ausgang eingeschaltet
LED aus = Ausgang abgeschaltet.

Bei **OUTPUT OFF** sind auch die Regelartanzeigen (Kap. 3 [3]) abgeschaltet.

Wurde der Ausgang durch den **Übertemperaturschutz** abgeschaltet, blinkt die **gelbe LED "240 W"** [3] in der Regelartanzeige. Der Ausgang lässt sich erst dann wieder aktivieren, wenn der KONSTANTER seine normale Betriebstemperatur erreicht hat.

In der Funktion **Pon RCL** wird der Ausgang nach Rückkehr zur normalen Betriebstemperatur automatisch reaktiviert.

Funktionen, die ggf. den Schaltzustand des Ausgangs beeinflussen, sind:

Funktionen	Bedeutung	Handbedie- nung	Remote- bedienung
OVP (OVSET)	Überspannungs- schutz	Seite 25	Seite 69
OCP	Überstromschutz	Seite 26	Seite 68
Pon (POWER_ON)		Seite 26	Seite 69
SEq	Sequence	Kap. 4.7.4	Seite 70
trG (T_MODE)		Seite 28	Seite 74

4.4 Begrenzen des zulässigen Arbeitsbereichs Ulim, Ilim

Für eine optimale Anpassung an die Arbeitsbereiche der angeschlossenen Last können die zulässigen Einstellgrenzen für Spannung und Strom limitiert werden. Dazu gibt es die Befehle bzw. Einstellfunktion für Ulim und Ilim. Die Einstellmöglichkeit kann mit der jeweiligen Taste <SELECT> angewählt werden. Die Einstellauflösung wird mit der Taste <RESOL> angewählt. Die Einstellung selbst erfolgt mit den Pfeiltasten. Die geänderten Einstellungen werden unmittelbar übernommen.

Achtung!

Bei diesen Grenzen handelt es sich um sogenannte Softlimits. D.h. es können über die Handbedienung und über das Rechnerinterface nur Werte eingestellt werden, die innerhalb dieser Grenzwerte liegen, andernfalls kommt eine entsprechende Fehlermeldung.

Achtung!

Die tatsächliche Ausgangsgröße wird bestimmt aus der Summe des digital eingestellten Sollwertes und des am analogen Interface vorgegebenen Sollwertes. Damit ist es möglich, Werte einzustellen, die über den eingestellten Softlimits liegen.

Ulim – Einstellen der oberen Spannungseinstellgrenze

Funktion

- **Obere Einstellgrenze** (Softlimit) für **Uset**.
- Verhindert versehentliches Überschreiten eines maximalen Spannungswertes beim Einstellen von **Uset**.
- **Schutz** für den angeschlossenen Verbraucher.
- **Ulim** hat höhere Priorität als **Uset**.
- Manuelle und rechnergestützte Einstellungen von **Uset** können den Wert von **Ulim** nicht überschreiten.
- **Ulim** kann nicht unterhalb eines bereits vorgegebenen Wertes von **Uset** eingestellt werden. **Uset** muss erst soweit reduziert werden, dass sich **Ulim** auf den neuen Wert einstellen lässt.

Einstellung

Beschreibung siehe Seite 25.

Ilim – Einstellen der oberen Stromeinstellgrenze

Funktion

- **Obere Einstellgrenze** (Softlimit) für **Iset**.
- Verhindert versehentliches Überschreiten eines maximalen Stromwertes beim Einstellen von **Iset**.
- **Schutz** für den angeschlossenen Verbraucher.
- **Ilim** hat höhere Priorität als **Iset**.
- Manuelle und rechnergestützte Einstellungen von **Iset** können den Wert von **Ilim** nicht überschreiten.

- **Ilim** kann nicht unterhalb des Stromsollwertes **Iset** eingestellt werden. **Iset** muss erst soweit reduziert werden, dass sich **Ilim** auf den neuen Wert einstellen lässt.

Einstellung

Beschreibung siehe Seite 25.

4.5 Beschreibung der Schutzmaßnahmen OVP, OCP

Schutz der angeschlossenen Verbraucher und des KONSTANTERs durch folgende Funktionen:

OVP – Überspannungsschutz

Funktion

- **Schutz** für den angeschlossenen Verbraucher.
- Überschreitet die Spannung an den Ausgangsklemmen den eingestellten Wert **OVP**, schaltet der Leistungsausgang ab.
- Das Ansprechen des Überspannungsschutzes bewirkt das sofortige (< 200 µs) Deaktivieren des Ausgangs (**OUTPUT OFF**). Der HF-Leistungsübertrager wird gesperrt und die elektronische Senke zum Entladen des Ausgangskondensators für ca. 350 ms aktiviert. Außerdem wird Bit 4 (OVPA) im Ereignisregister A gesetzt. Für die Dauer der Überschreitung des Ansprechwertes ist auch Bit 4 des Statusregisters A gesetzt.
- LED "**CV**" blinkt sobald **OVP** anspricht (vgl. Kap. 3 [3]); **rote** LED "**OUTPUT**" erlischt.
- Besteht die Abschaltbedingung nicht mehr, kann der Leistungsausgang durch Drücken der Taste <OUTPUT>, ein **Trigger-signal** an der analogen Schnittstelle oder **Rechnersteuerung** wieder aktiviert werden ("**OUTPUT ON**" ⇨ rote LED "**OUTPUT**" leuchtet).

Einstellung

Beschreibung siehe Seite 25.

OCP – Überstromabschaltung

Funktion

- **Schutz** der Verbraucher vor dauerhaftem Überstrom.
- Schaltet den Leistungsausgang ab, wenn der Laststrom **Iset** erreicht ist und der Ausgang in **Stromregelbetrieb** geht.
- Kurzfristig hoher Strom für definierte Zeit ist durch Vorgabe der Delay-Zeit (siehe unten) trotzdem möglich, z. B.:
 - ! Als Anlaufstrom für Elektromotoren.
 - ! Als Einschaltstrom für kapazitive Verbraucher.
 - ! Zur Prüfung des Abschaltverhaltens von Sicherungsautomaten, Motorschutzschaltern, Sicherungen, etc.
 - ! Zur Ermittlung der Kurzzeitbelastbarkeit von Kontakten, Leitungen, elektrischen und elektronischen Bauelementen.
 - ! Für kurze Einstellzeiten beim Aufwärtsprogrammieren der Ausgangsspannung.
- LED "**CC**" blinkt sobald **OCP** anspricht (vgl. Kap. 3 [3]); **rote** LED "**OUTPUT**" erlischt.
- Der Leistungsausgang kann jederzeit durch Drücken der Taste <OUTPUT>, ein **Triggersignal** an der analogen Schnittstelle oder **Rechnersteuerung** wieder aktiviert werden ("**OUTPUT ON**" ⇨ rote LED "**OUTPUT**" leuchtet).

Einstellung

Beschreibung siehe Seite 26.

dLY – Abschaltverzögerung (DELAY) für OCP

Funktion

- Verzögerungszeit bis zum Abschalten des Leistungsausgangs nach Einsetzen der Stromregelung (**lout = lset**).
- Nur bei aktivierter **OCP-Funktion (OCP ON)** wirksam.
- Sinkt der Ausgangsstrom **lout** vor Ablauf von **DELAY** wieder unter den Wert **lset**, wird die Abschaltroutine unterbrochen.
- Bei erneutem Wechsel zur Stromregelung wird auch die Routine wieder neu (bei 00.00) gestartet.
- Die Grundeinstellung nach **RESET (*RST)** ist 00.00

Einstellung

Beschreibung siehe Seite 26.

4.6 Anzeige aktueller Ausgangswerte Uout, Iout, Pout

Uout – aktueller Spannungsmesswert

- Wird auf dem **linken Display** [5] dargestellt.
- Die **grüne LED Uout/V** [6] leuchtet und signalisiert die Darstellung des aktuellen Spannungsmesswerts.
- Der Spannungsmesswert wird ca. 10 s nach der letzten vorgenommenen Einstellung automatisch wieder angezeigt.
- Der aktuelle Spannungsmesswert wird sofort angezeigt, wenn Sie den Einstellmodus für die Gerätefunktionen durch Drücken der Taste **<CE/LOCAL>** [16] verlassen.

Iout – aktueller Strommesswert

- Wird auf dem **rechten Display** [8] dargestellt.
- Die grüne LED **Iout/A** [9] leuchtet und signalisiert die Darstellung des aktuellen Strommesswerts.
- Der Strommesswert wird ca. 10 s nach der letzten vorgenommenen Einstellung automatisch wieder angezeigt.
- Der aktuelle Strommesswert wird sofort angezeigt, wenn Sie den Einstellmodus für die Gerätefunktionen durch Drücken der Taste **<CE/LOCAL>** [16] verlassen.

Pout – Anzeigen der aktuellen Ausgangsleistung

Wird intern aus den aktuellen Messwerten Uout und Iout errechnet.

Einstellung

Beschreibung siehe Kap. 4.8.1.

UI_ – Anzeigen der Messwerte im U/I-Extrem-Messwertspeicher

Funktion

- Anzeige der gespeicherten Werte von **Umin, Umax, Imin** und **Imax** im Display oder über Rechnerschnittstelle.
- Für das Auslesen der gespeicherten Extremwerte ist der eingestellte Zustand der **MINMAX-Funktion** ohne Bedeutung.

Einstellung

Beschreibung siehe Kap. 4.8.1.

4.7 Bedienmenü über die Taste FUNCTION

Das Menü **FUNCTION** stellt folgende Funktionen zur Parametrierung des KONSTANTERS zur Verfügung:

Funktionsgruppe	Funktion	Parameter (numerischer / Text-)
<input type="checkbox"/> Setup		
SET	Ulim	NP: xx.xx
	Ilim	NP: xx.xx
	OVP	NP: xxx.x
	OCP	TP: oFF / on
	dLY	NP: xx.xx
	Pon	TP: rSt / SbY / rcL
	UI_	TP: oFF / on / rSt
	rnd	TP: 0 / -1 / -2
<input type="checkbox"/> analoge Schnittstelle		
AnIF	trG	TP: oFF / out / rcL / SEq / LLO / UI_
	SiG1	TP: oFF / on / out / Mode / SEq / SSEt / U-Lo / U-Hi / I-Lo / I-Hi
	SiG2	TP: oFF / on / out / Mode / SEq / SSEt / U-Lo / U-Hi / I-Lo / I-Hi
<input type="checkbox"/> Sequence-Funktion		
SEq*	tSEt	NP: xx.xx
	SSEt	NP: oFF / on
	tdEF	NP: xx.xx
	Strt	NP: xxx (11 ... 252)
	StoP	NP: xxx (12... 253)
	rEP	NP: xxx (cont. oder 1 ... 255)
	SEq**	TP: Go, Strt, StoP, hold, StEP, cont
<input type="checkbox"/> Interface-Konfiguration		
buS	Addr	NP: 0 / 1 / ... / 13 / ... / 30 / (UNL)
	bAUd	NP: 50 / 75 / 150 / 200 / ... / 4800 / 9600 / 19200
	dbit	NP: 7 / 8
	Pbit	TP: nonE / ZEro / EVEn / odd / onE
	Sbit	NP: 1 / 2
<input type="checkbox"/> Justierung (Kalibrierung Kap. 7)		
CAL	dAtE	TP: mm.yyletztes/neues Justierdatum
	CAL	TP: Strt
	MEAS	UoFF
	UoFF	NP: x.xxxEingabe ext. Messwert U
	MEAS	UFS
	UFS	NP: xx.xxEingabe ext. Messwert U
	MEAS	IoFF
	IoFF	NP: x.xxxEingabe ext. Messwert I
	MEAS	IFS
	IFS	NP: xx.xxEingabe ext. Messwert I
	CAL	End

* Menüfunktion Sequence: wird im linken Display eingeblendet, im rechten Display keine Anzeige
** Parameterwahl zur Sequenzsteuerung: wird im linken Display eingeblendet, im rechten Display erscheint angewählter Parameter

NP: numerischer Parameter

- Kann als vorgegebener Wert oder als Wert innerhalb eines Intervalls mit der entsprechenden Auflösung gewählt werden.
- Einstellen der **Auflösung** (Dezimalstelle) durch Drücken der Taste **<SELECT>**.
- Einstellung mit der Taste **<↑>** bzw. **<↓>**
- Angezeigter Wert = eingestellter Wert.

TP: Textparameter

- Auswählen des Parameters mit der Taste **<↑>** bzw. **<↓>**
- Eingestellten Wert durch Drücken von **<ENTER>** quittieren.

Einstellung

- ☞ Drücken Sie die Taste <FUNCTION> [14] auf der Frontseite des KONSTANTERS!

Wurde nach Einschalten des Gerätes noch **keine Einstellung im Menü FUNCTION** durchgeführt, erfolgt der Sprung nach Drücken der Taste <FUNCTION> immer auf die Funktionsgruppe "SEt".



Wurden bereits Einstellungen im Menü FUNCTION durchgeführt erfolgt der Sprung automatisch auf die **zuletzt bearbeitete Funktionsgruppe** oder **Funktion**.

- **Einsprung in zuletzt bearbeitete Funktion:**
 - ☞ Wollen Sie eine Funktion unter der aktuellen Funktionsgruppe einstellen, wählen Sie diese durch Drücken der Taste <FUNCTION> an. Nähere Informationen erhalten Sie unter dem jeweiligen Abschnitt in diesem Kapitel!
 - ☞ Wollen Sie eine Funktion unter einer anderen Funktionsgruppe einstellen, müssen Sie erst durch Drücken der Taste <CE/LOCAL> ins **Menü der Funktionsgruppen** zurückspringen!

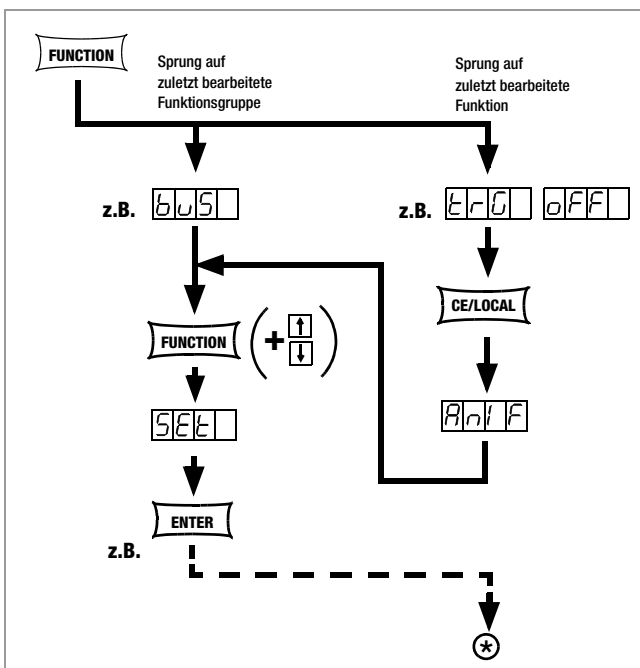
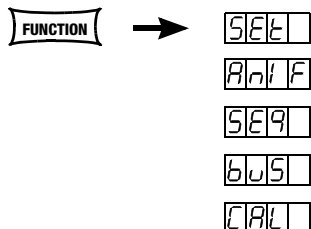


Bild 4.7 a Weg ins Untermenü der Funktionen

- ☞ Befinden Sie sich im Menü der Funktionsgruppen, können Sie folgende Funktionsgruppen abrufen:



- ☞ Wird im linken Display nicht sofort die gewünschte Funktionsgruppe angezeigt, drücken Sie sooft wiederholt auf die Taste <FUNCTION>, bis im **linken Display** der Name der gewünschten Funktionsgruppe erscheint (im Beispiel SEt)!

- **Vorwärtsanwahl** der Funktionsgruppen in diesem Menü durch:
 - ☞ Wiederholtes Drücken der Taste <FUNCTION> oder
 - ☞ permanentes Drücken der Taste <FUNCTION> und gleichzeitig wiederholtes Drücken der Taste <↓>.
- **Rückwärtsanwahl** der Funktionsgruppen dieses Menüs durch:
 - ☞ Permanentes Drücken der Taste <FUNCTION> und gleichzeitig wiederholtes Drücken der Taste <↑>.
- Einsprung in die Funktionen der gewählten Funktionsgruppe:
 - ☞ Durch Drücken der <ENTER>-Taste.

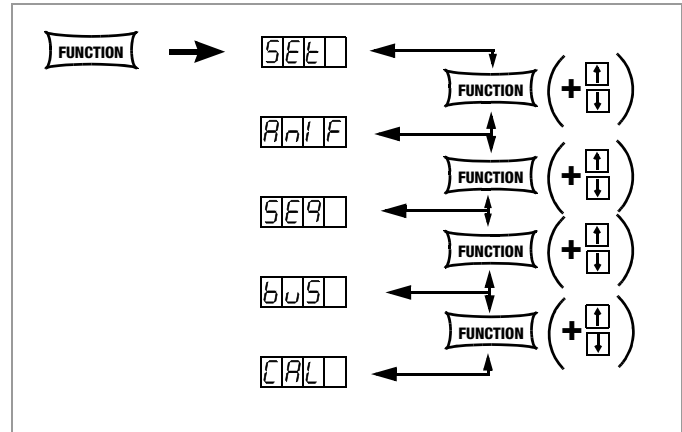


Bild 4.7 b Wechsel zwischen den einzelnen Funktionsgruppen

ANMERKUNG

Die Reihenfolge, in der die Befehle in den folgenden Abschnitten erklärt werden, entspricht deren Anordnung bei der manuellen Bedienung des SSP-KONSTANTERS. Damit soll Ihnen ohne viel Blättern die möglichst flüssige Einstellung der Gerätefunktionen und Parameter erleichtert werden!

4.7.1 SET – Funktionsgruppe "Setup"

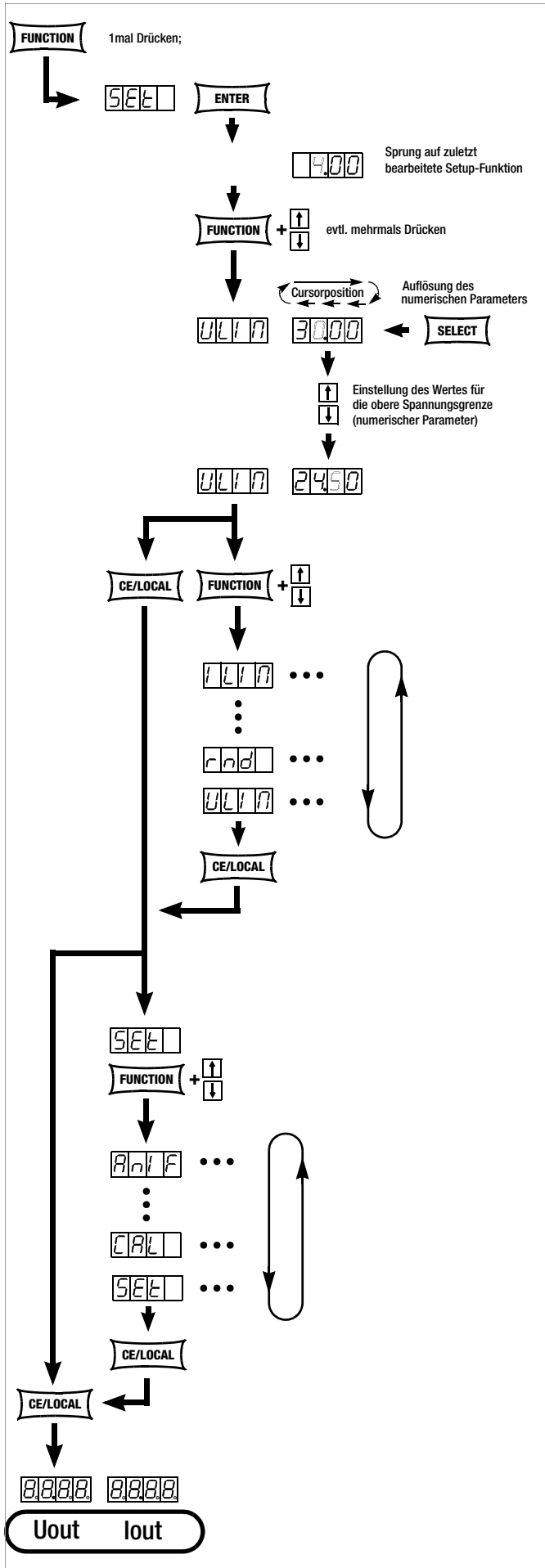


Bild 4.7.1 a Weg zur Einstellung von Ulim

Ulim – Obere Spannungseinstellgrenze

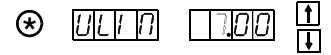
Funktion

Funktionsbeschreibung siehe Seite 22.

Einstellung

Die Vorgehensweise ist prinzipiell im Kap. 4.7 und im beschrieben.

! Im Display der Setup-Funktion erscheint die Anzeige für Ulim und ein zugehöriger numerischer Parameter [V].



Ilim – Obere Stromeinstellgrenze

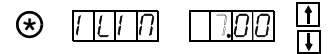
Funktion

Funktionsbeschreibung siehe Seite 22.

Einstellung

Die Vorgehensweise ist prinzipiell im Kap. 4.7 und im beschrieben.

! Im Display der Setup-Funktion erscheint die Anzeige für Ilim und ein zugehöriger numerischer Parameter [A].



OVP – Überspannungsschutz-Ansprechwert

Funktion

Funktionsbeschreibung siehe Seite 22.

Einstellung

Die Vorgehensweise ist prinzipiell im Kap. 4.7 und im beschrieben.

! Im Display der Setup-Funktion erscheint die Anzeige für OVP und ein zugehöriger numerischer Parameter [V].



☞ Um unerwünschtes Ansprechen der OVP durch Überspringen bei sprunghafter Entlastung des Ausgangs zu vermeiden, sollten Sie den OVP-Ansprechwert ca. 1 V (Mindestwert unter Kap. 1.5.3 Elektrische Daten) höher einstellen als die gewünschte Ausgangsspannung **USET**!

☞ Der OVP-Ansprechwert bezieht sich auf die zwischen den Lastanschlussklemmen des SSPsherrschende Spannung. Diese steigt bei Fühlerbetrieb (Remote-Sensing) um den Betrag des Spannungsabfalls auf den Lastleitungen über **USET** an. Deshalb muss der vorbeschriebene Sicherheitsabstand zwischen OVP und USET bei Fühlerbetrieb entsprechend vergrößert werden!

☞ Der eingestellte Parameter ist sofort wirksam!

Hinweis

- Die Ansprechzeit des Überspannungsschutzes liegt unter 200 µs. Bis zum Ablauf dieser Zeit kann die vom Gerät erzeugte Ausgangsspannung über **OVSET** ansteigen. Die maximale Überschwingshöhe kann näherungsweise berechnet werden mit.

$$U_{out} = ISET [A] \times 200 [\mu s] / C_{out} [\mu F]$$

ISET = eingestellter Stromsollwert

Cout = Kapazität des Ausgangskondensators

Die anschließende Entladezeit des Ausgangskondensators ist lastabhängig und entspricht den unter Kap. 1.5.3 spezifizierten Werten der Einstellzeit Unenn → 1 Volt.

- Mögliche Ursachen für das Ansprechen des Überspannungsschutzes finden Sie unter Kap. 3 [3] Regelartanzeigen.

OCP – Überstromabschaltung

Funktion

Funktionsbeschreibung siehe Seite 22.

Einstellparameter

- ☞ **OFF: OCP-Funktion inaktiv**
Kontinuierliche Strombegrenzung (Stromregelung)!
- ☞ **ON: OCP-Funktion aktiviert**
Ausgang schaltet ab, sobald die Dauer der Strombegrenzung den mit **DELAY** vorgegebenen Zeitwert erreicht!
- ☞ Der eingestellte Textparameter wird nur durch Drücken von **<ENTER>** übernommen!

Einstellung

Die Vorgehensweise ist prinzipiell im Kap. 4.7 und im beschrieben.

- ! Im Display der Setup-Funktion erscheint die Anzeige für **OCP** und ein zugehöriger Textparameter.
- ☉ **OCP** **on**
- off**

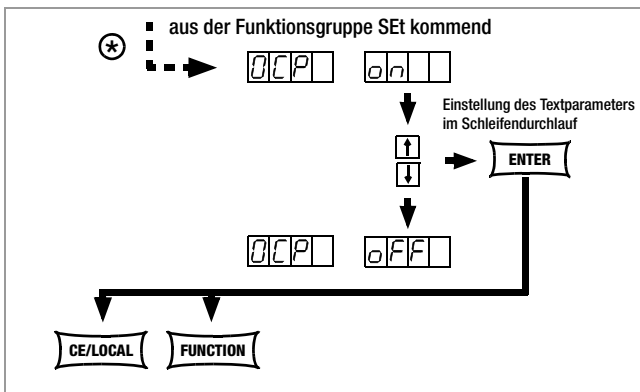


Bild 4.7.1 b Weg zur Einstellung des Textparameters für OCP

Hinweis

Der Ladestrom des Ausgangskondensators wird vom Stromregler miterfasst und auf den Wert (Iset – Ilast) begrenzt. Bei aktivierter **OCP**-Funktion und niedrig eingestellten Werten für **ISET** und **DELAY** kann deshalb das Aufwärtsprogrammieren der Ausgangsspannung zum Abschalten des Ausgangs führen. **DELAY** muss deshalb zunächst etwas höher als die sich ergebende Einstellzeit der Ausgangsspannung eingestellt werden.

dLY – Abschaltverzögerung (DELAY) für OCP

Funktion

Funktionsbeschreibung siehe Seite 23.

Einstellung

Die Vorgehensweise ist prinzipiell im Kap. 4.7 und im beschrieben.

- ! Im Display der Setup-Funktion erscheint die Anzeige für **DELAY** und ein zugehöriger numerischer Parameter [t].
- ☉ **delay** **000**
- ↑
- ↓

Pon – Netzeinschaltzustand festlegen

Funktion

- Festlegung der automatischen **KONSTANTER**-Einstellung nach dem Einschalten.

Einstellparameter:

- ☞ **rSt: (RESET)** Gerät geht in die werksdefinierte Grundeinstellung.
- ☞ **SbY: (STANDBY)** Geräteeinstellung wie vor Netzabschaltung, Leistungsausgang bleibt inaktiv (**OUTPUT OFF**). Verriegelte Bedienelemente sind nach Netz Ein wieder freigegeben.
ab Firmware 4.003:
Verriegelte Bedienelemente bleiben auch nach Netz Ein gesperrt.
- ☞ **rcL (RECALL)** Geräteeinstellung wie vor Netzabschaltung. Verriegelte Bedienelemente bleiben auch nach Netz Ein gesperrt.

Einstellung

Die Vorgehensweise ist prinzipiell im Kap. 4.7 und im beschrieben.

- ! Im Display der Setup-Funktion erscheint die Anzeige für **Pon** und ein zugehöriger Textparameter.

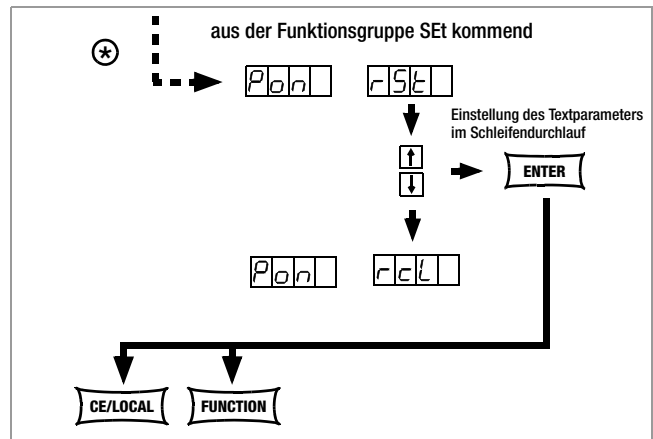


Bild 4.7.1 c Weg zur Einstellung des Textparameters für Pon

Hinweis

- Der Zustand der **Pon**-Funktion wird mit **<SAVE>** nicht als Geräteeinstellung im **SETUP** abgespeichert.
- Je nach Einsatzfall des **KONSTANTERs** empfehlen sich beispielsweise folgende Einstellungen:
 - ! **Pon rSt:** Einsatz in rechnergesteuerten Systemen.
 - ! **Pon SbY:** Gewöhnlicher Laboreinsatz.
 - ! **Pon rcL:** Anwendungen, die nach Netzausfällen unverändert fortgesetzt werden sollen.

UI₋ – U/I-Extrem-Messwertspeicher (MINMAX)

Funktion

- **Speichern** des **Minimal-** bzw. **Maximalwertes** der Spannungs- und Strommessung.
- Anzeige der gespeicherten Werte von **Umin**, **Umax**, **Imin** und **Imax** im Display oder über Rechnerschnittstelle.
- Sie können die MINMAX-Funktion zeitweilig in den Zustand "OFF" schalten, z.B. beim Wechseln angeschlossener Prüflinge vor Ausschalten des Ausgangs. Die gespeicherten Extremwerte werden dann nicht mehr aktualisiert, aber auch nicht automatisch rückgesetzt.
- Für das Auslesen der gespeicherten Extremwerte ist der eingestellte Zustand der **MINMAX**-Funktion ohne Bedeutung.
- Rücksetzen der gespeicherten Extremwerte ist mit **UI₋ RST** jederzeit möglich.
- Der Befehl ***RST** bzw. die Tastenkombination **<CE/LOCAL>** & **<ENTER>** (= **RESET**) bewirken u.a. ebenfalls das Rücksetzen der gespeicherten Extremwerte.
- Der Zustand der **MINMAX**-Funktion wird mit "SAVE" auch in den **SETUP**-Speicher gespeichert.
- Die **Pon**-Funktion stellt im Zustand "SbY" und "rcI" die MINMAX-Funktion wieder ein, jedoch gehen die bis zum Abschalten des KONSTANTERs ermittelten Extremwerte verloren.
- Die **MINMAX**-Funktion kann auch über den **Triggereingang** der analogen Schnittstelle gesteuert werden.

Einstellparameter

- ☞ **OFF** Extremwertspeicherung abgeschaltet
- ☞ **ON** Extremwertspeicherung eingeschaltet
- ☞ **RST** Inhalte der Extremwertspeicher werden rückgesetzt bzw. durch den aktuellen Messwert ersetzt:

Umin = Uout	Umax = Uout
Imin = Iout	Imax = Iout

Einstellung

Die Vorgehensweise ist prinzipiell im Kap. 4.7 und im beschrieben.

- ! Im Display der Setup-Funktion erscheint die Anzeige für **UI₋** und ein zugehöriger Textparameter.

UI ₋	OFF
	ON
- ☞ Grundeinstellung nach **RESET (*RST)**:

OFF!	RST
------	-----

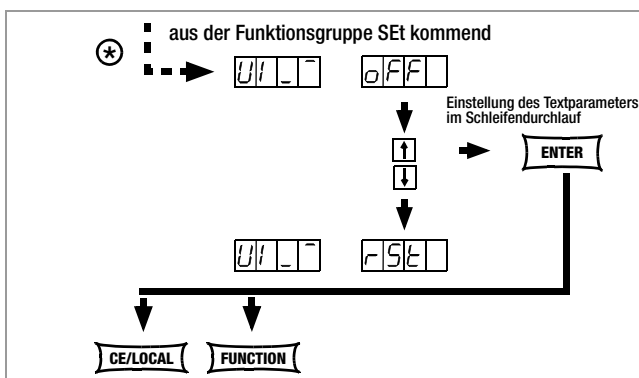


Bild 4.7.1 d Weg zur Einstellung des Textparameters für Pon

rnd – Runden des Anzeigewerts

Funktion

- Wirksam nur für Messfunktion Uout und Iout.
- Anzahl der im Display angezeigten Dezimalstellen.
- Stabilisierung der Anzeige, wenn schwankende Messwerte in der letzten Stelle zu erwarten sind.

Einstellparameter

- ☞ 0: keine Rundung
- ☞ -1: Rundung um eine Dezimalstelle
- ☞ -2: Rundung um zwei Dezimalstellen

Einstellung

Die Vorgehensweise ist prinzipiell im Kap. 4.7 und im beschrieben.

- ! Im Display der Setup-Funktion erscheint die Anzeige für **rnd** und ein zugehöriger Textparameter.

rnd	0
	-1
	-2

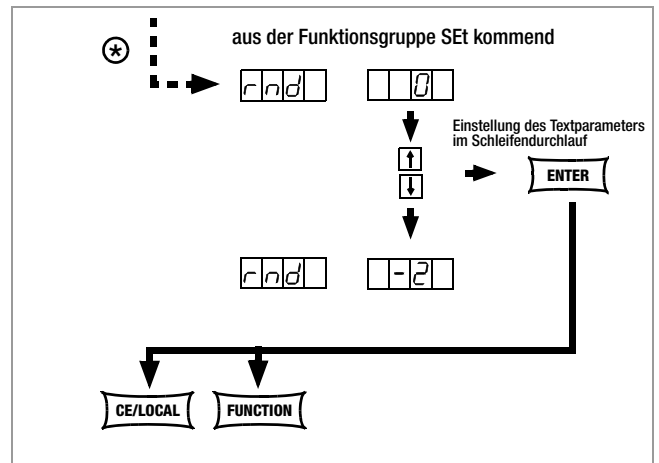


Bild 4.7.1 e Weg zur Einstellung des Textparameters für rnd

- ☞ Grundeinstellung nach **RESET (*RST)**: **unverändert**

4.7.2 AnIF – Funktionsgruppe "Analoges Interface"

Die analoge Schnittstelle ermöglicht die Fernbedienung des KONSTANTERS.

Neben den analogen Einstellmöglichkeiten stehen der isolierte digitale Steuereingang (**TRG IN+** / **TRG IN-**) und die digitalen Signalausgänge (**SIG1** / **SIG2**) zur Verfügung.

Sie können damit weitere Geräte (wie Zähler, Alarm, SSP-KONSTANTER u.v.a.) ansteuern. In Verbindung mit einem zweiten SSP-KONSTANTER (oder auch mehreren) können Sie eine **Master-Slave**-Schaltung aufbauen (vgl. Kap. 5).

Beachten Sie bitte, dass für die Signalausgänge nur bestimmte **maximale Strom- / Spannungswerte** zulässig sind.

trG – Funktionswahl für Triggereingang

Funktion

- **Potentialfreier** Optokopplereingang "TRG IN" des Analog Interface.
- Der Triggereingang wird mit einem digitalen Signal (low: 0 V; high: 4 ... 26 V) gesteuert.
- Die Reaktionszeit beträgt ca. 1 ... 15 ms.

Einstellparameter

- ☞ **OFF:** Funktion Triggereingang abgeschaltet; ein Signal am Triggereingang hat keine Wirkung.
- ☞ **OUT:** Triggereingang wirkt auf **OUTPUT:** Ausgang ein / aus

TRIGGER-Signal	Wirkung auf OUTPUT-Zustand
LOW	Zustand ist von manueller Einstellung oder Programmierbefehl abhängig
LOW \uparrow HIGH	OUTPUT bleibt OFF oder OUTPUT wird OFF
HIGH	OUTPUT ist im OFF-Zustand; lässt sich weder manuell noch durch Programmierbefehl aktivieren
HIGH \downarrow LOW	OUTPUT wird aktiviert; Ausnahme bei OTP oder OVP

- ☞ **RCL:** Speicherrückruf innerhalb der definierten Start-/Stop-Adressen (SEQUENCE Einzelschrittsteuerung)

TRIGGER-Signal	Wirkung auf Einzelschrittsteuerung
Flanke Low \rightarrow High	Beginn des Triggersignals
HIGH	<ul style="list-style-type: none"> • Das Triggersignal ist ein High-Impuls mit einer Dauer von 11 bis 800 ms. • Ein Impuls der Dauer $t_{high} > 1,0$ s setzt den Adresszähler zu jedem Zeitpunkt zurück auf die Startadresse, die Ausführung erfolgt mit dem nächsten kurzen Triggersignal.
Flanke High \rightarrow Low	<p>Die High \rightarrow Low Flanke des (kurzen) Triggersignals bewirkt eine Einzelschrittsteuerung der aktuell eingestellten Sequenz, ungeachtet der vorgegebenen Zeit und Wiederholrate.</p> <p>Der Rückruf der Speicherinhalte beginnt mit der START-Adresse. Die Adresse wird mit jedem Triggersignal um 1 erhöht bis zur STOPP-Adresse. Beim nächsten Impuls kommt wieder der Inhalt der START-Adresse zur Ausführung.</p>

- ☞ **SEQ:** Steuerung der Ausführung der SEQUENCE-Funktion

SEQUENCE: sequentieller Ablauf vorgegebener Werte für Iset, Uset und Verweilzeit (vgl. Kap. 4.7.3).

Für diese Funktion muss die Funktionsgruppe SEQUENCE auf "SEQUENCE ON" eingestellt werden.

TRIGGER-Signal	Wirkung auf SEQUENCE-Zustand
LOW \uparrow HIGH	SEQUENCE-Funktion wird gestartet beginnend bei Startadresse; "SEQUENCE GO"
HIGH \downarrow LOW	Beendet mit Sprung auf die Stopp-Adresse die Ausführung der Sequenz.

- ☞ **LLO: (LOCAL LOCKED)** Steuerung über Frontplatten-Bedienelemente ist verriegelt.

TRIGGER-Signal	Wirkung auf Front-Bedienelemente
LOW	Alle Front-Bedienelemente sind funktionsfähig
HIGH	Alle Front-Bedienelemente sind verriegelt, ausgenommen der Netzschalter; keine Aktivierung durch "LOCAL"-Taste

- ☞ **UI_**

MIN-MAX-Funktion: Die Speicherung der Extremmesswerte für U und I wird durch den Trigger gesteuert; MIN-MAX-Funktion aktiv, (UI_ ON)

TRIGGER-Signal	Wirkung auf MIN-MAX-Zustand
LOW	Die MIN-MAX-Funktion ist aktiv
LOW \uparrow HIGH	Die MIN-MAX-Funktion wird inaktiv. Die in den MIN-MAX-Speichern stehenden Pegel bleiben erhalten.
HIGH	Die MIN-MAX-Funktion ist inaktiv.
HIGH \downarrow LOW	Die Werte in den MIN-MAX-Speichern wurden zurückgesetzt und durch die aktuellen Ausgangswerte ersetzt. Die MIN-MAX-Funktion wird aktiv.

- ☞ Der Zustand der **trG** - Funktion wird mit **SAVE nicht** als Geräteeinstellung abgespeichert!

Einstellung

- ☞ **Vorgehensweise zur Einstellung von trG**

☞ Vgl. Kap. 4.7

- ! Im Display der **AnIF**-Funktion erscheint die Anzeige für **trG** und ein zugehöriger Textparameter.

- ☞ Grundeinstellung nach RESET (*RST): **unverändert**

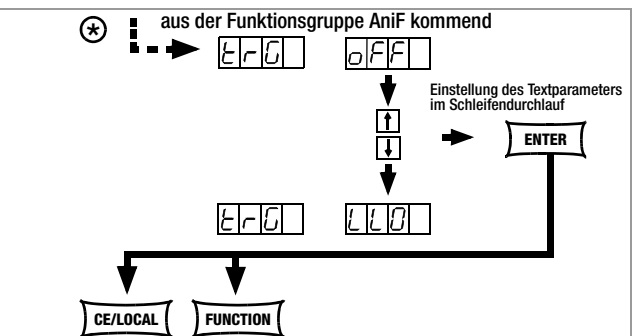
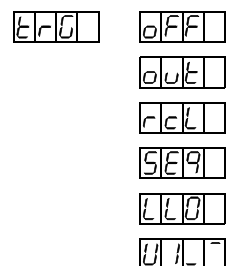


Bild 4.7.2 a Weg zur Einstellung des Textparameters für trG

SIG1 – Signalausgang 1

Funktion

- Digitaler Open-Collector-Ausgang bezogen auf AGND, max. Schaltspannung min. 30 V DC
max. Schaltstrom min. 20 mA (z. B. ext. Lastrelais)
Signalisiert den Zustand des Leistungsausgangs.
- Tritt ein zum gewählten Parameter gehöriges Ereignis auf, wird ein entsprechendes Signal am Ausgang erzeugt.
- Bei Parallel-/Serienschaltung (Master-Slave) mehrerer SSP-KONSTANTER zur Verkopplung der OUTPUT-Funktion über den TRIGGER-EINGANG.
- Steuerung eines externen Ausgangsrelais möglich.
- Als Meldesignal an Überwachungseinrichtungen.
- Als freibenzubarer Schaltausgang.

Einstellparameter

Einstellparameter	Zustand SIG1 OUT
☛ OFF	stets passiv high
☛ ON	stets aktiv low
☛ OUT Leistungsausgang: OUTPUT ON OUTPUT OFF	passiv high aktiv low
☛ ModE Regelartsignal: Konstantstromregelung Overload (Pmax) Konstantspannung, Output OFF	aktiv low aktiv low passiv high
☛ SEq Status bei laufender SEQUENCE	aktiv low
☛ SSET wenn in SEQUENCE für speziellen Speicherplatz SSET auf ON ¹⁾ sonst	aktiv low passiv high
☛ U_LO U _{mess} < U _{set} (Vergleichswertspeicher U _{mess} ≥ U _{set} 254)	aktiv low passiv high
☛ U_HI U _{mess} > U _{set} (Vergleichswertspeicher U _{mess} ≤ U _{set} 255)	aktiv low passiv high
☛ I_LO I _{mess} < I _{set} (Vergleichswertspeicher I _{mess} ≥ I _{set} 254)	aktiv low passiv high
☛ I_HI I _{mess} > I _{set} (Vergleichswertspeicher I _{mess} ≤ I _{set} 255)	aktiv low passiv high

¹⁾ In der SEQUENCE-Funktionsgruppe muss für einen bestimmten Speicherplatz der SSET-Parameter auf ON eingestellt sein.

- ☛ Beim Ablauf der SEQUENCE, wird bei Erreichen dieses bestimmten Speicherplatzes ein Signal zusätzlich zur Ausgabe von U_{set} und I_{set} erzeugt.
- ☛ Das Signal steht für die dort eingestellte Verweildauer tSET oder tdEF an den Ausgängen der analogen Schnittstelle (SIG1 / SIG2 / SIG1 + SIG2) zur Verfügung.

Einstellung

☛ Vorgehensweise zur Anwahl von Sig1: SIG1 OFF
Vgl. Kap. 4.7 - Einstellung.

! Im Display der AniF-Funktion erscheint die Anzeige für Sig1 und ein zugehöriger Textparameter (Zustand).

ONI
OUT
MODE
SEQ
SSET
U-LO
U-HI
I-LO
I-HI

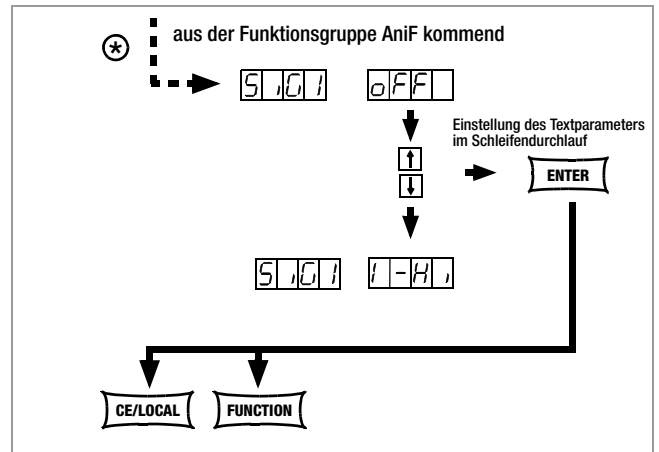


Bild 4.7.2 b Weg zur Einstellung des Textparameters für Sig1

SIG2 – Signalausgang 2

Funktion und Parameter

☛ Identisch mit SIG1, Seite 29

Einstellung

☛ Identisch mit SIG1, Seite 29

4.7.3 SEq – Funktionsgruppe „Sequence“

Beschreibung

Mit der Funktionsgruppe **SEQUENCE** erstellen Sie Prüfabläufe (auch nach DIN). Hierzu werden Sollwerte für Spannung (**Uset**) und Strom (**Iset**) sowie für die zugehörigen Zeitintervalle (**tset**) vorgegeben. Zusätzlich kann zu jedem Prüfschritt ein Signal (**Sset**) zur externen Weiterverarbeitung vorgegeben werden.

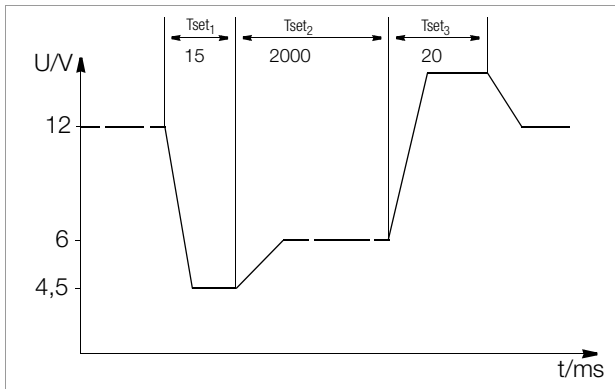


Bild 4.7.3 a Prüfsignal zur Bordnetz-Simulation beim Anlassvorgang

Die Prüfabläufe können gespeichert und bei Bedarf wieder geändert werden.

Der Prüfablauf (**SEQUENCE**) durchläuft nach dem Start automatisch alle angegebenen Werte, ausgehend von einer definierten Startadresse bis zu einer definierten Stopp-Adresse. Die Anzahl der Durchläufe kann eingestellt werden. Der Ablauf kann jederzeit angehalten und wieder fortgesetzt werden.

Der Prüfablauf kann auch schrittweise (manuell gesteuert) unabhängig von den programmierten Zeitintervallen durchlaufen werden.

Funktion

- Ermöglicht den automatischen und reproduzierbaren Ablauf einer Reihe von mit <SAVE> im Speicher abgelegter Werte für USet, ISet, tSet und SSet.

Speicherbelegung

- Einem Prüfpunkt mit den spezifischen Sollwerten USet, ISet, tSet und SSet wird ein definierter Speicherplatz (Adresse 11 ... 255) zugewiesen.
- Eine SEQUENCE besteht aus mindestens einem Prüfpunkt.
- Der gesamte SEQUENCE-Speicherplatzbereich darf von einer einzigen SEQUENCE belegt sein.
- Über den gesamten Speicherplatzbereich dürfen auch mehrere kleinere SEQUENZEN erzeugt werden.
- Sie können auch, durch entsprechend neue Festlegung der Start-/Stopp-Adressierung, neue Sequenzen aus Teilabschnitten der belegten Speicherbereiche erzeugen.

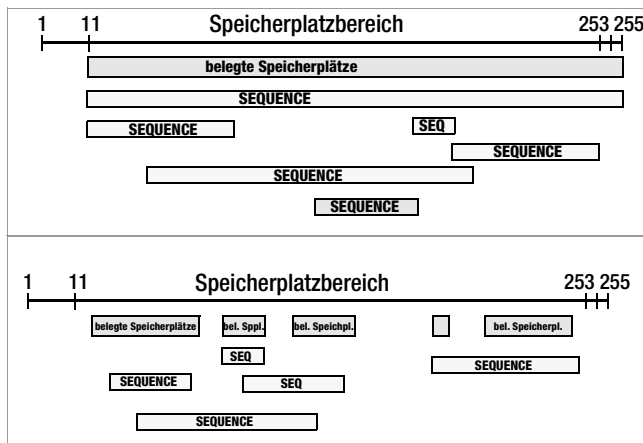


Bild 4.7.3 b Speicherplatzbereich und Sequence

Reaktionen bei Start und Stopp der Sequenz

- Mit dem Starten der SEQUENCE-Funktion (automatischer Ablauf und Schrittsteuerung) wird automatisch die Start-Adresse ausgeführt und der Leistungsausgang aktiviert (OUTPUT ON).
- Der Leistungsausgang der Stromversorgung kann während des Ablaufs oder während einer Pause der SEQUENCE jederzeit mit der OUTPUT-Funktion gesteuert werden.
- Das Abschalten der SEQUENCE hat keinen Einfluss auf die Inhalte der SEQUENCE-Speicherplätze.
- Der Inhalt des mit StoP eingestellten Speicherplatzes wird als letzte Funktion ausgeführt. Danach kann die SEQUENCE beendet sein oder von neuem bei der Strt-Adresse beginnen, abhängig von der Wiederholrate und des Inhalts der Stoppadresse.
- Ist der angesprochene Speicherplatz der Stopp-Adresse mit Sollwerten belegt (nicht leer), bleibt nach Ablauf der SEQUENCE der Ausgang mit diesen Sollwerten eingeschaltet (OUTPUT ON).
- Ist die angesprochene Stopp-Adresse leer, schaltet der Ausgang an dieser Stelle automatisch ab (OUTPUT OFF).
- Der aktive Lauf einer SEQUENCE lässt sich über das Bit 7 SEQB (= SEQUENCE Busy) im Zustandsregister A (CRA) abfragen. Das Ende der SEQUENCE wird mit 7 SEQ1 im Ereignisregister A (ERA) signalisiert.

Wiederholrate und deren Restzähler

- Eine SEQUENCE kann 1 ... 255-mal oder unbegrenzt bis zum manuellen Abbruch durchlaufen werden (vgl. Seite 33).
- Sind automatische Wiederholungen der SEQUENCE (rEP = 1 ... 255 oder 0 = cont) vorgesehen, so springt der Zeiger nach Ausführung des Inhalts des mit StoP markierten Speicherplatzes direkt auf den mit Strt gekennzeichneten Speicherplatz und fährt von dort aus fort.
- Wird während eines automatischen Sequenzablaufs der Sprung von der Stopp- zur Startadresse gemacht, wird der Restzähler der Wiederholrate um 1 erniedrigt (rrep = rrep - 1)
- Wird während der Schrittsteuerung der Sprung von der Stopp- zur Start-Adresse gemacht, wird der Restzähler der Wiederholrate nicht erniedrigt (rrep = rrep).

Reaktion auf leere Speicherplätze

- Am Beginn eines Sequenzbereichs liegende leere Speicherplätze werden übersprungen. Es wird der erste Speicherplatz mit gültigen Sollwerten ausgeführt.
- Es dürfen auch leere Speicherplätze zwischen Start- und Stopp-Adresse liegen, diese werden übersprungen.
- Leere Stopp-Adresse:
 - **rrep > 1**: bei verbleibender Restanzahl der Wiederholerschleifen wird die leere Stopp-Adresse übersprungen. Die nächste ausgeführte Adresse ist die Startadresse.
 - **rrep = 1**: beim letzten Durchlauf der Wiederholschleife bewirkt die leere Stopp-Adresse ein OUTPUT OFF.

tSEt – speicherplatzspezifische Verweilzeit

Funktion

Spezielle Verweilzeit (vgl. Bild 4.7.3 a):

- Für das Spannungs- / Stromwertepaar auf einem bestimmten Speicherplatz einer **SEQUENCE**.
- Für alle auf diesen Speicherplätzen generierten Meldesignale.

Einstellbereich

00,00 s	der Wert von tdEF wird eingesetzt
00,01 s ... 99,99 s	maximale Auflösung 0,01 s
99,99 s	erteilen der Zeitvorgabe auf mehrere aufeinanderfolgende SEQUENCE -Speicher bei gleichen Strom- / Spannungswerten.

Die Werte beinhalten **Anstiegs-** und **Abfallzeiten** (vgl. Bild 4.7.3 a). Diese Flankenzeiten sind nur in einem **eingeschränkten Lastwiderstandsbereich** gewährleistet (vgl. **Techn. Daten**).

Einstellung (vgl. Einstellung und Ablauf einer SEQUENCE, Seite 35)

☞ **Vorgehensweise** zur Anwahl von **tSEt**, vgl. Kap. 4.7.

! Im Display der **SEq**-Funktion erscheint die Anzeige für **tSEt** und ein zugehöriger numerischer Parameter [s].

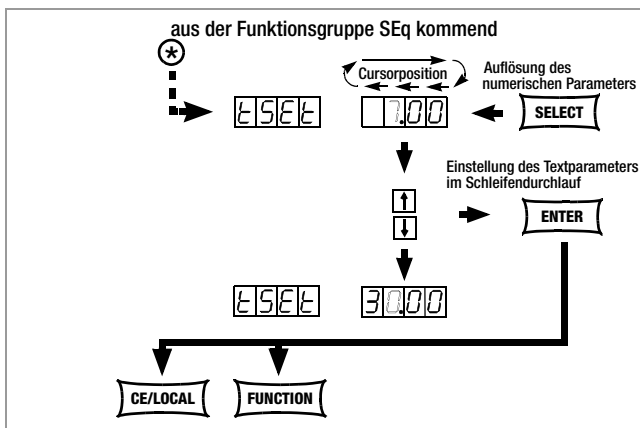


Bild 4.7.3 c Weg zur Einstellung von tSEt

- ☞ Stellen Sie die Auflösung bzw. die Kommastelle (Cursorposition) des numerischen Parameters durch wiederholtes Drücken der Taste **<SELECT>** ein!
- ☞ Geben Sie mit der Taste **<↓>** bzw. **<↑>** den Wert für die Verweilzeit anhand der vorher gewählten Auflösung ein!
- ☞ Ist der Wert eingestellt, springen Sie durch Drücken der Taste **<FUNCTION>** oder **<FUNCTION> + <↓>** bzw. **<↑>** zur nächsten Sequence-Funktion vor oder zurück!
- ☞ Der zuletzt eingestellte und angezeigte Wert des Parameters für die Verweilzeit wird automatisch übernommen!

SSEt – Setzen einer digitalen Schaltfunktion

Funktion

- **Vorbereitung** des SSP-KONSTANTERS zur Ausgabe eines Meldesignals von einem bestimmten Speicherplatz aus.
- Die Dauer des Signals richtet sich nach der für den Speicherplatz eingestellten Verweilzeit **tSEt** oder **tdEF**.
- Das Signal wird an den Ausgängen **SiG1** und / oder **SiG2** der analogen Schnittstelle ausgegeben.
- **Voraussetzung** ist jedoch, dass im Funktionsmenü **AniF** entsprechend der gewünschte Ausgang (**SiG1 / SiG2 / SiG1 + SiG2**) mit dem Parameter **SSEt** vorbereitet ist (vgl. Seite 29).

Einstellparameter

- ☞ **OFF**: Keine Ausgabe eines Meldesignals.
- ☞ **ON**: Signalausgänge zur Ausgabe eines Meldesignals vorbereitet.

Einstellung (vgl. Einstellung und Ablauf einer SEQUENCE, Seite 35)

☞ **Vorgehensweise** zur Anwahl von **SSEt**, vgl. Kap. 4.7 - **Einstellung**.

! Im Display der **SEq**-Funktion erscheint die Anzeige für **SSEt** und ein zugehöriger Textparameter.

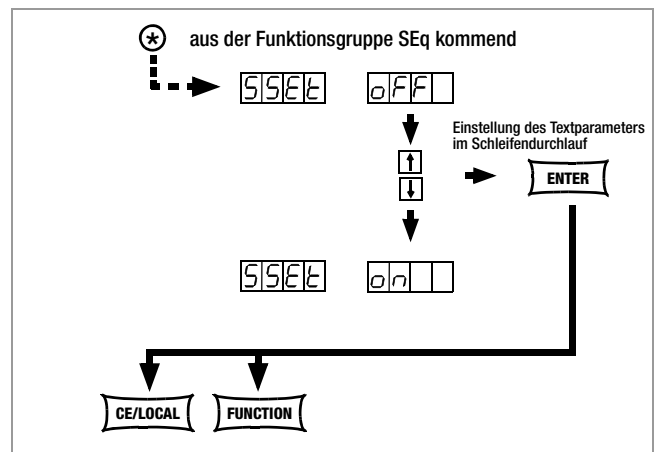


Bild 4.7.3 d Weg zur Einstellung des Textparameters für SSEt

- ☞ Wählen Sie aus den möglichen Parametern den gewünschten mittels der Taste **<↓>** bzw. **<↑>** aus!
- ☞ Bestätigen Sie diesen mit **<ENTER>**!
- ! Die Parameteranwahl mit den Tasten **<↓>** bzw. **<↑>** ist geschleift.
- ☞ Gehen Sie im Menü der **SEq**-Funktionen weiter durch Drücken der **<FUNCTION>**-Taste oder der Tasten **<FUNCTION> + <↓>** bzw. **<↑>**, oder springen Sie mit der Taste **<CE/LOCAL>** zurück ins Menü der Funktionsgruppe **FUNCTION!**

tdEF – speicherplatzunabhängige Verweilzeit

Funktion

- Standard-Verweilzeit.
 - Für alle Spannungs-/Stromwertepaare in einer Sequenz, auf deren Speicherplatz **keine spezielle Verweilzeit (tSet = 00.00) definiert** wurde.
 - Für alle auf diesen Speicherplätzen generierten Meldesignale.
- **tdEF** wird hauptsächlich zur schnelleren Programmierung eingesetzt, wenn sich der Wert für eine bestimmte Verweilzeit innerhalb einer **SEQUENCE** mehrfach wiederholt.

Einstellbereich

0,01 s ... 99,99 s maximale Auflösung 0,01 s

Einstellung (vgl. Einstellung und Ablauf einer SEQUENCE, Seite 35)

- ☞ Geben Sie **tdEF** erst ein, nachdem Sie alle Werte für **Uset**, **lset** und **tset** allen notwendigen Speicherplätzen zugeordnet haben!
- ☞ **Vorgehensweise** zur Anwahl von **tdEF**, vgl. Kap. 4.7 - Einstellung.
- ! Im Display der **SEq**-Funktion erscheint die Anzeige für **tdEF** und ein zugehöriger numerischer Parameter [s].

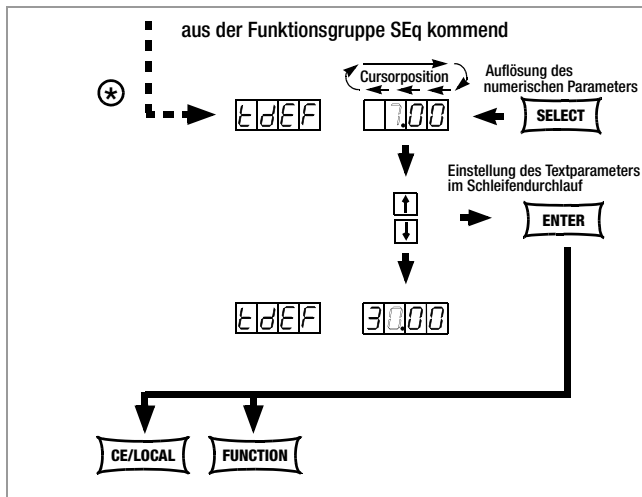


Bild 4.7.3 e Weg zur Einstellung von tdEF

- ☞ Stellen Sie die Auflösung bzw. die Kommastelle (Cursorposition) des numerischen Parameters durch wiederholtes Drücken der Taste **<SELECT>** ein!
- ☞ Geben Sie mit der Taste **<↓>** bzw. **<↑>** den Wert für die Verweilzeit anhand der vorher gewählten Auflösung ein!
- ☞ Ist der Wert eingestellt, springen Sie durch Drücken der Taste **<FUNCTION>** oder **<FUNCTION> + <↓>** bzw. **<↑>** zur nächsten SEQUENCE-Funktion vor oder zurück!
- ! Der zuletzt eingestellte und angezeigte Wert des numerischen Parameters für die Verweilzeit wird dabei automatisch übernommen.

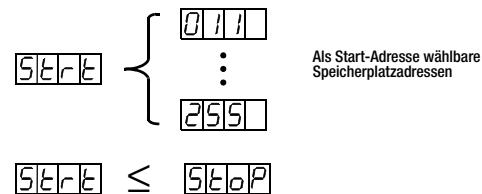
Strt – Start-Adresse für die SEQUENCE

Funktion

- Beginn eines Bereichs, in dem Speicherplätze oder der Inhalt gelöscht oder eingefügt werden sollen.
- Die **SEQUENCE** ist immer **durch die Start- und Stopp-Adresse definiert**.
- Speicherplatzadresse von der aus eine **SEQUENCE** starten soll.
- **Start-Adresse** kann **jeder Speicherplatz zwischen 11 und 255** sein.
- Die **Start-Adresse** wird **direkt vor dem ersten Start einer neuen SEQUENCE** festgelegt.
- Für eine **SEQUENCE** ist immer die **zuletzt eingestellte Start-Adresse** gültig, egal zu welchem Zeitpunkt Sie die **SEQUENCE** starten.
- Die Start-Adresse ist für eine **SEQUENCE-Änderung** unabhängig von der Stopp-Adresse neu wählbar.
- ! Der Inhalt des mit **Strt** eingestellten Speicherplatzes wird als erste Funktion ausgeführt.

Einstellparameter

- 11** niedrigste für **Strt** einstellbare Speicherplatzadresse
- 255** höchste für **Strt** einstellbare Speicherplatzadresse



Einstellung (vgl. Einstellung und Ablauf einer SEQUENCE, Seite 35)

- ☞ **Vorgehensweise** zur Anwahl von **Strt**, vgl. Kap. 4.7 - Einstellung.
- ! Im Display der **SEq**-Funktion erscheint die Anzeige für **Strt** und ein zugehöriger numerischer Parameter.

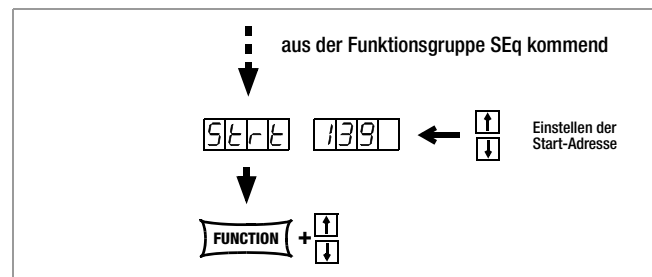


Bild 4.7.3 f Weg zur Einstellung der Start-Adresse

- ☞ Stellen Sie mit der Taste **<↓>** bzw. **<↑>** den Speicherplatz ein.
- ☞ Ist der Wert eingestellt, springen Sie durch Drücken der Taste **<FUNCTION>** oder **<FUNCTION> + <↓>** bzw. **<↑>** zur nächsten SEQUENCE-Funktion vor oder zurück.
- ! Der zuletzt eingestellte und angezeigte Wert des numerischen Parameters für die **Strt**-Adresse wird dabei automatisch übernommen.

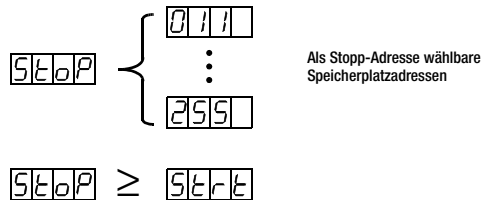
StoP – Stopp-Adresse für die SEQUENCE

Funktion

- Ende eines Bereichs, in dem Speicherplätze oder der Inhalt gelöscht oder eingefügt werden sollen.
 - Die **SEQUENCE** ist immer durch die **Start- und Stopp-Adresse** definiert.
 - Speicherplatz an dem eine **SEQUENCE** beendet werden soll.
 - **Stopp-Adresse** kann jeder Speicherplatz zwischen **11 und 255** sein.
 - Die **Stopp-Adresse** wird direkt vor dem ersten Start einer neuen **SEQUENCE** festgelegt.
 - Für eine **SEQUENCE** ist immer die **zuletzt eingestellte Stopp-Adresse** gültig, egal zu welchem Zeitpunkt Sie die **SEQUENCE** starten.
 - Die Stopp-Adresse ist für eine **SEQUENCE-Änderung** unabhängig von der Start-Adresse neu wählbar.
- ! Der Inhalt des mit **StoP** eingestellten Speicherplatzes wird als letzte Funktion ausgeführt (reP ≠ ∞).

Einstellparameter

- 11** niedrigste für **StoP** einstellbare Speicherplatzadresse
255 höchste für **StoP** einstellbare Speicherplatzadresse



Einstellung (vgl. Einstellung und Ablauf einer SEQUENCE, Seite 35)

- ☞ **Vorgehensweise** zur Anwahl von **StoP**, vgl. Kap. 4.7.
- ! Im Display der SEq-Funktion erscheint die Anzeige für **StoP** und ein zugehöriger numerischer Parameter.

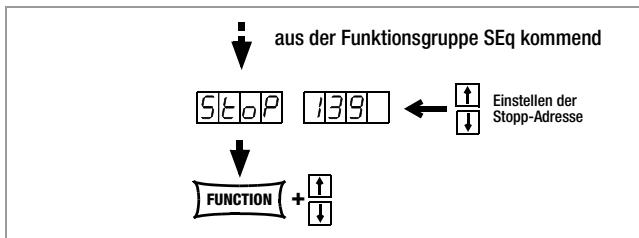


Bild 4.7.3 g Weg zur Einstellung der Stopp-Adresse

- ☞ Geben Sie mit der Taste <↓> bzw. <↑> den Speicherplatz ein!
- ☞ Ist der Wert eingestellt, springen Sie durch Drücken der Taste <FUNCTION> oder <FUNCTION> + <↓> bzw. <↑> zur nächsten Sequence-Funktion vor oder zurück!
- ! Der zuletzt eingestellte und angezeigte Wert des numerischen Parameters für die Startadresse wird dadurch automatisch übernommen.

reP – Repetition, SEQUENCE-Wiederholungen

Funktion

- Definiert die Anzahl der **SEQUENCE**-Wiederholungen zwischen der eingestellten **START-** und **STOPP-**Adresse.
- Die **SEQUENCE** wird von der markierten Start- bis zur Stopp-Adresse abgearbeitet. Bei eingestellten Wiederholungen springt der Zeiger automatisch von der Stopp-Adresse auf die Start-Adresse zurück und läuft von dort aus weiter.
- Der Wert für **reP** wird mit **SAVE** als Geräteeinstellung in den **SETUP**-Speicher übernommen.

Einstellparameter

- cont** Kontinuierliche Wiederholungen bis die **SEQUENCE** von Hand (Seite 36 ff.) oder per Rechnersteuerung (Seite 70) gestoppt wird
1 ... 255 Anzahl der einstellbaren Wiederholungen

Einstellung (vgl. Einstellung und Ablauf einer SEQUENCE, Seite 35)

- ☞ **Vorgehensweise** zur Anwahl von **reP**, vgl. Kap. 4.7.
- ! Im Display der SEq-Funktion erscheint die Anzeige für **reP** und ein zugehöriger numerischer Parameter [s].

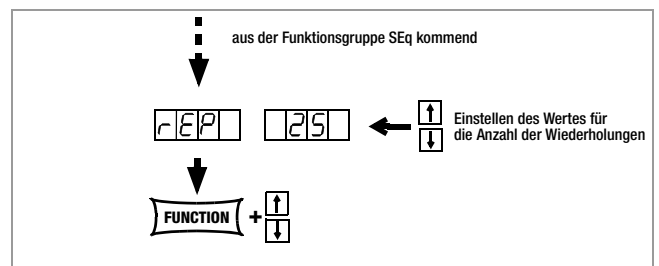


Bild 4.7.3 h Weg zur Einstellung der Wiederholungen reP

- ☞ Stellen Sie mit der Taste <↓> bzw. <↑> die Anzahl der Wiederholungen ein!
- ☞ Ist der Wert eingestellt, springen Sie durch Drücken der Taste <FUNCTION> oder <FUNCTION> + <↓> bzw. <↑> zur nächsten SEQUENCE-Funktion vor oder zurück!
- ! Der zuletzt eingestellte und angezeigte Wert des numerischen Parameters (Anzahl der Wiederholungen) wird automatisch übernommen.

SEq – Sequence, automatischer Speicherabruf

Funktion

- Zur Steuerung des automatischen Sequenzablaufs und zur Einzelschrittsteuerung.

Einstellparameter

- Strt: Schrittsteuerung** auswählen, an Startadresse springen, (Status: RDY → HOLD) Befehl mit <ENTER> ausführen.
- GO: SEQUENCE**-Ablauf auswählen, an Startadresse springen und starten, (Status: RDY → RUN) Befehl mit <ENTER> ausführen.

Zusätzliche Einstellparameter

bei laufender und angehaltener Sequenz und im Schrittmodus

- hold: SEQUENCE**-Ablauf an aktueller Adresse anhalten (Status: RUN → HOLD) Befehl mit <ENTER> ausführen.
- cont: SEQUENCE**-Ablauf mit nächster Adresse fortsetzen (Status: HOLD → RUN) Befehl mit <ENTER> ausführen.
- STEP:** nächste Speicheradresse ausführen und starten, (Status: HOLD → HOLD) Befehl mit <ENTER> ausführen.
- StoP: SEQUENCE**-Ablauf beenden, an Stoppadresse springen (Status: RUN → RDY oder HOLD → RDY) Befehl mit <ENTER> ausführen.

Einstellung (vgl. Einstellung und Ablauf einer SEQUENCE, Seite 35)

- Vorgehensweise** zur Anwahl von SEq, vgl. Kap. 4.7.

! Im Display der SEq-Funktion erscheint die Anzeige für SEq.

- Drücken Sie die <ENTER>-Taste und springen damit ins SEQUENCE-Menü!
- Drücken Sie die <FUNCTION>-Taste sooft (max. 6-mal) bis Sie am Menüpunkt "SEq Go" angekommen sind!

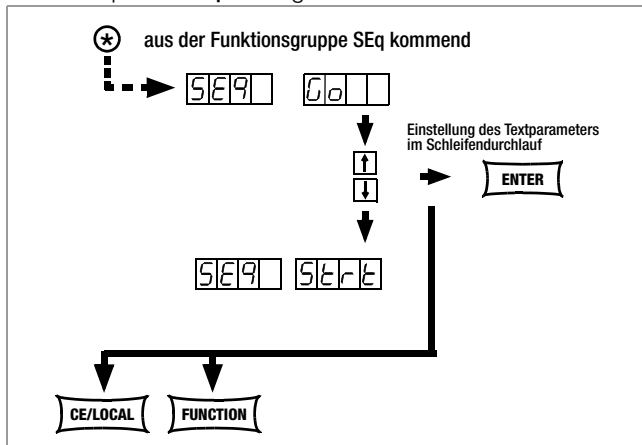


Bild 4.7.3 i Vorbereiten einer SEQUENCE

- Bestätigen Sie diesen mit <ENTER>

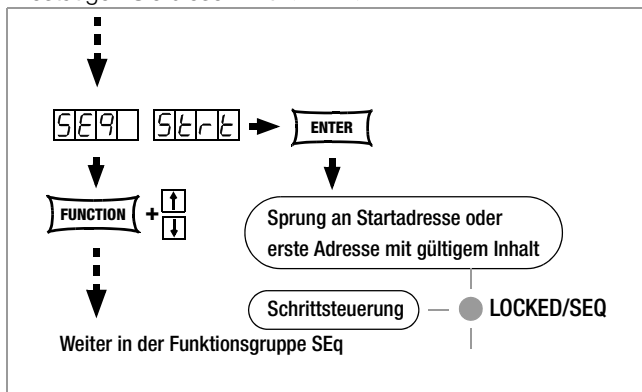


Bild 4.7.3 j Vorbereiten einer Schrittsteuerung

- Nun wird der erste gültige Speicherplatz ausgeführt und die dort gespeicherten Werte (**Uset, lset, SSet**) am Leistungs- und Signalausgang ausgegeben. Die LED LOCKED/SEQ blinkt langsam

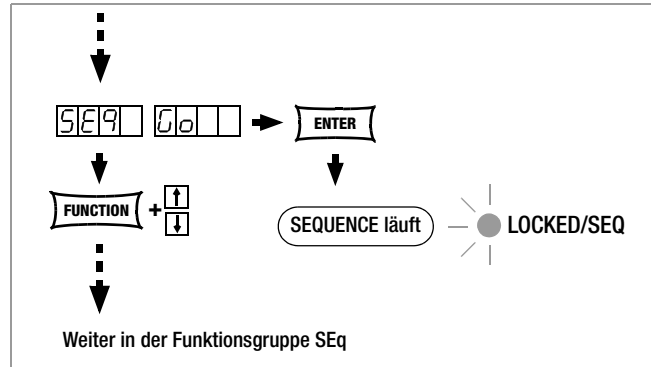


Bild 4.7.3 k Vorbereiten eines SEQUENCE-Starts

- Nun werden nacheinander alle Speicherplätze von der Start- bis einschließlich der Stoppadresse durchlaufen und die dort jeweils gespeicherten Werte (**Uset, lset, tdef/tset, SSet**) am Leistungs- und Signalausgang ausgegeben. Die LED LOCKED/SEQ blinkt schnell

Hinweis

- Automatischer Ablauf und Einzelschrittsteuerung (ext. Trigger oder Einstellbefehle) sind **nicht gegeneinander verriegelt**.
- Nach dem Starten der SEQUENCE kann es zu verschiedenen **Fehlermeldungen** kommen, die im Display für ca. 1 s angezeigt werden (vgl. Seite 36 und Anhang).
- Bei Auftreten eines Fehlers während der Ausführung der SEQUENCE wird Bit 5 SEQE (SEquence Error) im Ereignisregister B (ERB) gesetzt.
- Für **SSP-KONSTANTER** mit Software-Version < REL. 003 gilt als Vorbereitung zum Einstellen und Start der SEQUENCE die Vorgehensweise aus Bild 4.7.3 II!

In diesem Fall können Sie eine SEQUENCE nur einstellen bzw. starten, wenn der Textparameter "SEQ ON" beim Sprung ins SEq-Menü eingestellt wird.

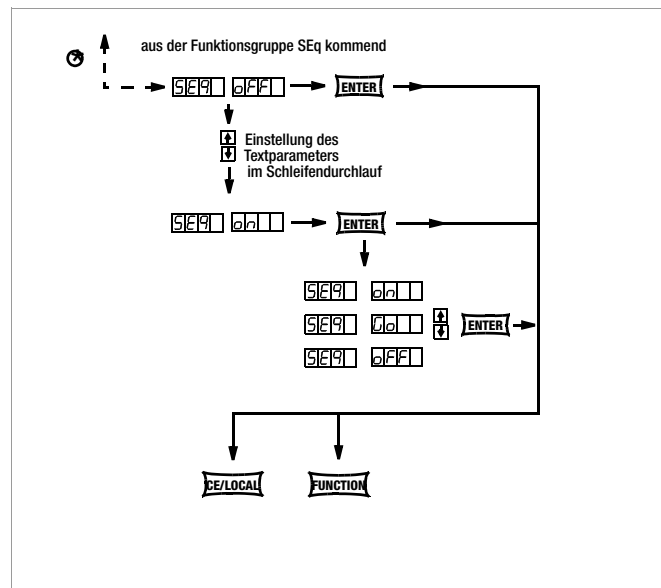


Bild 4.7.3 I SEQUENCE vorbereiten bei Software < REL. 003

Einstellen aller notwendigen Werte für eine SEQUENCE

Lesen Sie bitte vorher die ausführlichen Erklärungen in Kap. 4.6/4.7.3

- ① Drücken Sie die Taste <FUNCTION>.
- ② Sie sind jetzt im Menü der Funktionsgruppen oder Funktionen.
- ③ Sind Sie nicht im Funktionen-Menü, drücken Sie die Taste <CE/LOCAL> - Rücksprung ins Menü der Funktionsgruppen.
- ④ Befinden Sie sich nun im Menü der Funktionsgruppen, drücken Sie die Taste <FUNCTION> sooft, bis auf dem linken Display **SEq** erscheint, das rechte Display leer bleibt.
- ⑤ Drücken Sie <ENTER> und springen ins Funktionsmenü der SEQUENCE. Im linken Display erscheint die Anzeige **tSEt**.
- ⑥ **Uset** und **Iset** mit dem Drehknopf und / oder der Taste <↓> bzw. <↑> einstellen, falls erforderlich.

[Die Werte für Uset und Iset können jederzeit eingestellt und mit <SAVE> - <ENTER> einem Speicherplatz zugewiesen werden.]
Sofortiger Rücksprung auf die vorher bearbeitete Funktion (hier tSEt) erfolgt durch Drücken von <FUNCTION>.

- ⑦ Den Wert für **tSEt** mit der Taste <↓> bzw. <↑> einstellen, falls erforderlich, und mit <FUNCTION> weiterspringen.
- ⑧ **SSEt** mit der Taste <↓> bzw. <↑> auf **on** oder **off** einstellen.
- ⑨ Taste <SAVE> drücken; der Speicherplatz (**Sto**) wird angezeigt.
- ⑩ Mit der Taste <↓> bzw. <↑> den gewünschten Speicherplatz zwischen **11 ... 255** einstellen.
- ⑪ <ENTER> drücken; die Einstellung wird auf diesem Speicherplatz abgelegt und die Speicheradresse automatisch um 1 erhöht.
- ⑫ Nehmen Sie die nächsten Einstellungen für **Uset**, **Iset**, **tset** und **SSEt** vor, bis alle Werte für die SEQUENCE eingegeben sind. Für **Uset / Iset** einstellen nur am Knopf drehen, einstellen. Für **tset** <FUNCTION> und zusätzlich <↑> drücken, einstellen. Für **SSEt** nur <FUNCTION> drücken, einstellen.
- ⑬ Haben Sie den letzten Schritt der SEQUENCE-Schleife 13a mit <SAVE> - <ENTER> gespeichert, springen Sie mit <FUNCTION> zur Einstellung von **tdEF** weiter.
- ⑭ Falls erforderlich den Wert für **tdEF** eingeben, mit <FUNCTION> bestätigen und / oder weiterspringen.
- ⑮ **Strt** - die Startadresse für die SEQUENCE wird abgefragt.
- ⑯ Gegebenenfalls mit den Tasten <↓> bzw. <↑> die Startadresse einstellen, mit <FUNCTION> quittieren und / oder weiter zur nächsten Funktion springen.
- ⑰ **StoP** - die Stoppadresse für die SEQUENCE wird abgefragt.
- ⑱ Gegebenenfalls mit den Tasten <↓> bzw. <↑> die Stoppadresse einstellen, mit <FUNCTION> quittieren und weiter zur nächsten Funktion springen.
- ⑲ **rEP** - Anzahl der SEQUENCE-Wiederholungen wird abgefragt.
- ⑳ Gegebenenfalls mit den Tasten <↓> bzw. <↑> die Wiederholrate einstellen, mit <FUNCTION> quittieren und weiter zur nächsten Funktion springen.
- ㉑ Im Display blinkt **SEq Go** und zeigt damit an, dass Sie die SEQUENCE nun starten können.
- ㉒ <ENTER> drücken; die Sequence läuft jetzt mit den eingestellten Werten ab.

Aus der **Uset / Iset**-Einstellung springen Sie mit <FUNCTION> immer auf die zuletzt bearbeitete Funktion zurück aber aus der Funktion auf die nächst folgende Funktion.

Mit <FUNCTION> und <↑> springen Sie jeweils eine Funktion zurück.

Der aktive Lauf einer SEQUENCE wird durch das Blinken der LED LOKKED/SEQ begleitend gekennzeichnet.

Das hier gezeigte Beispiel ist nur ein sicherer Weg eine SEQUENCE zu programmieren. Sie können jederzeit eine andere, in der Anwendung für Sie einfachere oder schnellere Vorgehensweise einsetzen.

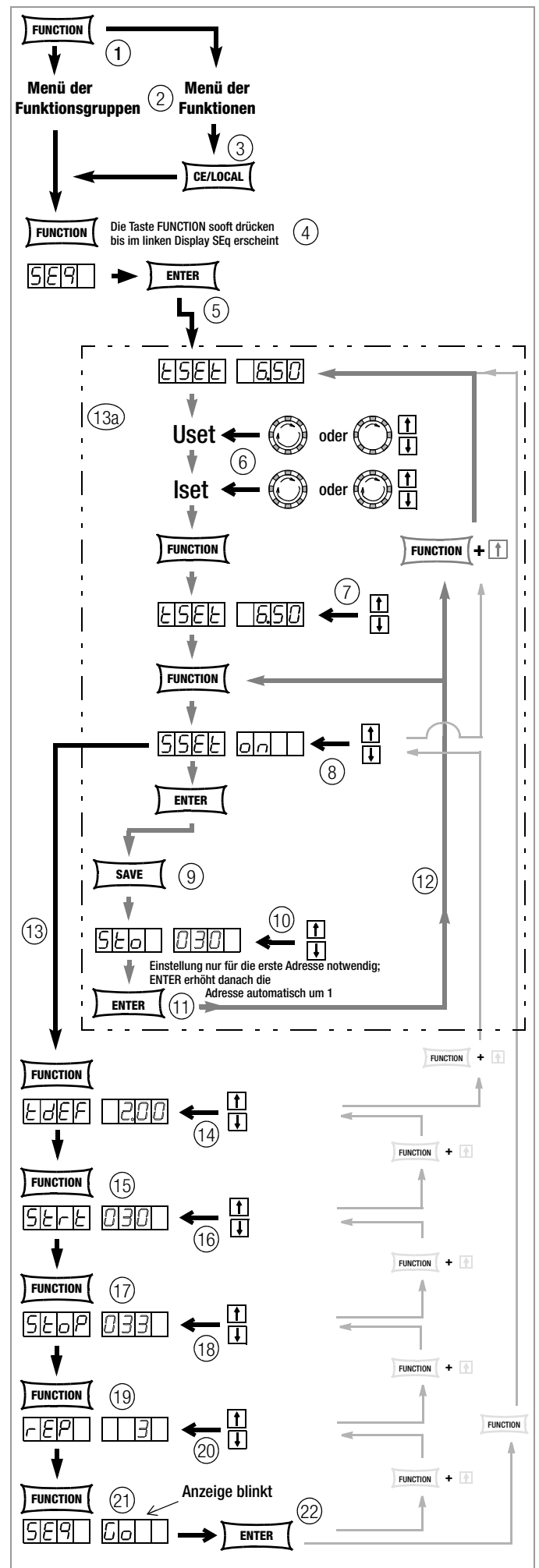


Bild 4.7.3 m Festlegen aller notwendigen Werte für eine SEQUENCE

SEQUENCE-Ablauf kontrollieren

Funktion

- ! Während des aktiven oder unterbrochenen **SEQUENCE**-Ablaufs können Sie im Anzeigemenu folgende Parameter kontrollieren:
 - > **Pout** = max. Ausgangsleistung
 - > **U₋** = min. Ausgangsspannung
 - > **U₊** = max. Ausgangsspannung
 - > **I₋** = min. Ausgangsstrom
 - > **I₊** = max. Ausgangsstrom
 - > **rcl** = Adresse des aktuellen Speicherplatzes
 - > **rrEP** = Anzahl der noch auszuführenden Schleifen
 - > **USet** = aktuelle Ausgangsspannung
 - > **ISet** = aktueller Ausgangsstrom
 - > **tSet** = Ausführungszeit der aktuellen Adresse (**tSet** oder **tdEF**), keine Restzeitdarstellung
 - > **SSet** = Ausgangspegel der Schaltfunktion **SSET**

Kontrollieren der SEQUENCE per Handbedienung

- ☞ Drücken Sie die <SELECT>-Taste und blättern im Anzeigemenu!
- ☞ Weitere Informationen erhalten Sie in Kap. 4.8!

Kontrollieren der SEQUENCE per Remotebefehl

Der Status des Sequence-Ablaufs kann per Remotebefehl abgefragt werden, siehe Seite 70.

Mögliche Antworten für Text: „RUN“, „HOLD“, „RDY“

RUN: aktiver Sequenceablauf

HOLD: Sequence angehalten

RDY: Gerät im Grundzustand

Zahlenwert für Anzahl der noch auszuführenden Schleifen (rrep)

Zahlenwert für aktuelle Speicherplatzadresse (rcl)

Beeinflussung der Einzelschrittsteuerung

Die Einzelschrittsteuerung dient vor dem Start eines automatischen Ablaufs zum zeitunabhängigen Testen der Sollwertstellungen Uset, Iset, Sset. Die Einzelschrittsteuerung wird durch Ausführen des Befehls **SEQUENCE START** oder durch erstmaliges Ausführen des Befehls **SEQUENCE STEP** erreicht.

Start-Adresse ausführen und Start der Einzelschrittsteuerung (Status: HOLD → HOLD oder RUN → HOLD)

Funktion

- ! Aus einer angehaltenen oder laufenden **SEQUENCE** heraus kann jederzeit die Startadresse angewählt werden. Es werden die Sollwerte der Startadresse ausgeführt. Die eingestellte Verweilzeit des verlassenen und des neuen Speicherplatzes wird nicht berücksichtigt.
- ! Mit dem erstmaligen Ausführen dieses Schrittes wechselt das Gerät vom Sequenz- in die Einzelschrittsteuerung.
 - Der Ausgang geht in den Schaltzustand output on.

Vorgehensweise

- ☞ Drücken Sie bei **angehaltener** oder **laufender SEQUENCE!**
 - die Taste <FUNCTION> und wählen Sie anschließend mit den Tasten <↑> oder <↓> oder <FUNCTION> bis die Anzeige SEq **start** erscheint und führen Sie den Befehl mit <ENTER> aus
- ! Die **SEQUENCE** führt die Start-Adresse aus.
- ! Im Sequence-Status Hold ist die eingestellte Verweilzeit ohne Bedeutung.
- ! Im Hold-Status blinkt die LED LOCKED/SEQ langsam.

Nächste Adresse ausführen (Status: HOLD → HOLD)

Funktion

- ! Aus einer angehaltenen **SEQUENCE** heraus – innerhalb der Einzelschrittsteuerung – kann jederzeit der nächste oder vorhergehende Speicherplatz angewählt werden. Es werden die Sollwerte des nächsten oder vorhergehenden Speicherplatzes ausgeführt. Die eingestellte Verweilzeit des verlassenen und des neuen Speicherplatzes wird nicht berücksichtigt.
 - Der Ausgang behält den Schaltzustand bei (output on/off).
 - Beim Schritt von Stopp- nach Startadresse oder zurück wird der Restzähler der Wiederholrate (rrep) nicht verändert.

Vorgehensweise

- ☞ Drücken Sie bei **angehaltener SEQUENCE!**
 - die Taste <ENTER> (nächste Adresse) oder
 - die Taste <↑> (nächste Adresse)
 - die Taste <↓> (vorhergehende Adresse) oder
 - die Taste <FUNCTION> und wählen Sie anschließend mit den Tasten <↑> oder <↓> oder <FUNCTION> bis die Anzeige SEq **step** erscheint und führen Sie den Befehl (nächste Adresse) mit <ENTER> aus
- ! Die **SEQUENCE** führt die nächste (vorhergehende) Adresse aus.
- ! Im Sequence-Status Hold ist die eingestellte Verweilzeit ohne Bedeutung.
- ! Im Hold-Status blinkt die LED LOCKED/SEQ langsam.
 - Sprung in den automatischen SEQUENCE-Ablauf vom aktuellen Speicherplatz aus. Siehe Fortführung der SEQUENCE aus dem Halte-Status heraus, folgendes Kapitel.
 - Start des automatischen SEQUENCE-Ablauf, siehe Neustart der Sequence, folgendes Kapitel.
 - Sprung zur Stopp-Adresse, siehe Beenden der SEQUENCE auf der Stopp-Adresse, folgendes Kapitel.
 - Schrittsteuerung auf aktueller Adresse beenden, siehe Beenden der SEQUENCE auf der aktuellen Adresse, folgendes Kapitel.

Beeinflussung des automatischen SEQUENCE-Ablaufs

SEQUENCE-Ablauf von Hand abbrechen – mit der Stopp-Adresse beenden (Status: RUN → RDY)

Funktion

- ! Eine **SEQUENCE** kann während des Laufs (Status run) oder in angehaltenem Zustand (Status hold) zu jeder Zeit abgebrochen werden (Status ready).
- ! Der Abbruch-Sprung erfolgt direkt zur Stopp-Adresse.
 - Uset, Iset und Sset behalten die Werte der letzten ausgeführten Adresse dann bei, wenn der Speicherplatz der Stopp-Adresse leer ist. Die Sollwerte werden gleich dem Inhalt der Stopp-Adresse, wenn diese nicht leer ist. Die eingestellte Verweilzeit Tset des letzten ausgeführten Speicherplatzes wird nicht berücksichtigt.
- ! Der Ausgang behält den Schaltzustand bei (output on/off), wenn der Inhalt der Stopp-Adresse nicht leer ist. Ist die Stopp-Adresse leer, geht der Ausgang in den Zustand output off.

Vorgehensweise

- ☞ Drücken Sie die Taste <FUNCTION>.
- ! SEq **StoP** blinkt.
- ☞ Drücken Sie die Taste <ENTER>.
- ! Der Inhalt der Stopp-Adresse wird ausgeführt. Der Sequence-Ablauf ist beendet.

SEQUENCE-Ablauf auf aktueller Adresse anhalten (Status: RUN → HOLD)

Funktion

- ! Eine laufende **SEQUENCE** kann für unbestimmte Zeit angehalten werden.
- Uset, Iset und Sset behalten die Werte bei, die durch den aktuellen Speicherplatzinhalt gegeben sind. Die eingestellte Verweilzeit Tset des aktuellen Speicherplatzes wird nicht berücksichtigt.
- Der Ausgang behält den Schaltzustand bei (output on/off).
- Aus diesem Zustand kann die **SEQUENCE** am nächsten Speicherplatz **fortgesetzt** (cont), **auf der aktuellen Adresse <CE/LOKAL>** oder **auf der Stopp-Adresse** (stop) **beendet** oder **neu gestartet** (go) werden. Außerdem kann die **Schrittsteuerung** mit der **nächsten Adresse** (Step) oder auf der **Start-Adresse** (Start) begonnen werden.

Vorgehensweise

- ☞ Drücken Sie bei **laufender SEQUENCE!**
 - die Taste <ENTER>
 - oder
 - die Taste <FUNCTION> und wählen Sie anschließend mit den Tasten <↑> oder <↓> oder <FUNCTION> bis die Anzeige SEq **hold** erscheint und führen Sie den Befehl mit <ENTER> aus.
- ! Die Reaktion erfolgt bei Loslassen der Taste.
- ! Der **SEQUENCE-Ablauf** hält an der aktuellen Adresse an.
- ! Im Hold-Status blinkt die LED LOCKED/SEQ langsam.

Fortführung der SEQUENCE aus dem Halte-Status heraus (Status: HOLD → RUN)

Funktion

- ! Eine angehaltene **SEQUENCE** kann jederzeit fortgesetzt werden.
- Der Ausgang behält den Schaltzustand bei (output on/off). Die eingestellte Verweilzeit des verlassenen Speicherplatzes wird nicht berücksichtigt.
- ! Nun wird der Sequenzablauf mit der nächsten Adresse fortgesetzt und die dort jeweils gespeicherten Werte (**Uset, Iset, tdef/tset, SSET**) am Leistungs- und Signalausgang ausgegeben.
- ! Bei sehr langen Verweilzeiten können Sie so durch **doppelte Betätigung der <ENTER>-Taste** eine vorzeitige Weiterschaltung auf den nächsten Speicherplatz erreichen (**Status: RUN → HOLD → RUN**).

Vorgehensweise

- ☞ Drücken Sie bei **angehaltener SEQUENCE!**
 - die Taste <ENTER>
 - oder
 - die Taste <FUNCTION> und wählen Sie anschließend mit den Tasten <↑> oder <↓> oder <FUNCTION> bis die Anzeige SEq **cont** erscheint und führen Sie den Befehl mit <ENTER> aus
- ! Die Reaktion erfolgt bei Loslassen der Taste.
- ! Die **SEQUENCE** wird mit dem nächsten Speicherplatz fortgesetzt.
- ! Im Run-Status blinkt die LED LOCKED/SEQ schnell.

Beenden der SEQUENCE auf der Stopp-Adresse (Status: HOLD → RDY)

Funktion

- ! Eine angehaltene **SEQUENCE** kann jederzeit mit Ausführung der Stopp-Adresse beendet werden.
- Uset, Iset und Sset behalten die Werte der Halte-Adresse dann bei, wenn der Speicherplatz der Stopp-Adresse leer ist. Die Sollwerte werden gleich dem Inhalt der Stopp-Adresse, wenn diese nicht leer ist. Die eingestellte Verweilzeit Tset des aktuellen Speicherplatzes wird nicht berücksichtigt.
- Der Zustand des Ausgangs richtet sich nach dem Inhalt der Stopp-Adresse. Der Ausgang behält den Schaltzustand bei (output on/off), wenn der Inhalt der Stopp-Adresse nicht leer ist. Ist die Stopp-Adresse leer, geht der Ausgang in den Zustand output off.

Vorgehensweise

- ☞ Drücken Sie bei **angehaltener SEQUENCE!**
 - die Taste <FUNCTION> und wählen Sie anschließend mit den Tasten <↑> oder <↓> oder <FUNCTION> bis die Anzeige SEq **stop** erscheint und führen Sie den Befehl mit <ENTER> aus
- ! Die **SEQUENCE** wird beendet, der Zustand des Ausgangs richtet sich nach dem Inhalt der Stopp-Adresse.
- ! Im RDY-Status blinkt die LED LOCKED/SEQ nicht.

Beenden der SEQUENCE auf der aktuellen Adresse (Status: HOLD → RDY)

Funktion

- ! Eine angehaltene **SEQUENCE** kann jederzeit mit der aktuellen Adresse beendet werden.
- Uset, Iset und Sset behalten die Werte bei, die durch den aktuellen Speicherplatzinhalt gegeben sind. Die eingestellte Verweilzeit Tset des aktuellen Speicherplatzes wird nicht berücksichtigt.
- Der Ausgang behält den Schaltzustand bei (output on/off).

Vorgehensweise

- ☞ Drücken Sie bei **angehaltener SEQUENCE!**
 - die Taste <CE/LOCAL>
- ! Die **SEQUENCE** wird beendet, der Zustand des Ausgangs richtet sich nach dem Inhalt der aktuellen Adresse.
- ! Im RDY-Status blinkt die LED LOCKED/SEQ nicht.

Neustart der SEQUENCE (Status: HOLD → RUN oder RUN → RUN)

Funktion

- ! Eine angehaltene oder laufende **SEQUENCE** kann jederzeit neu gestartet werden.
- Der Ausgang geht in den Schaltzustand output on.
- ! Nun werden nacheinander alle Speicherplätze von der Start- bis einschließlich der Stoppadresse durchlaufen und die dort jeweils gespeicherten Werte (**Uset, Iset, tdef/tset, SSET**) am Leistungs- und Signalausgang ausgegeben.

Vorgehensweise

- ☞ Drücken Sie bei **angehaltener** oder **laufender SEQUENCE!**
 - die Taste <FUNCTION> und wählen Sie anschließend mit den Tasten <↑> oder <↓> oder <FUNCTION> bis die Anzeige SEq **go** erscheint und führen Sie den Befehl mit <ENTER> aus.
- ! Die **SEQUENCE** wird neu gestartet.

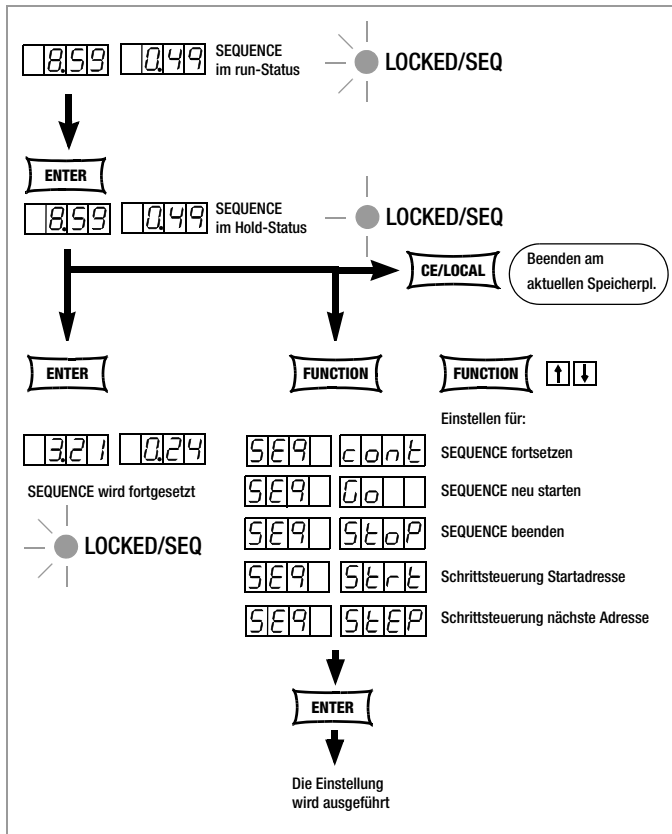


Bild 4.7.3 n Anhalten und Fortsetzen einer SEQUENCE

Nächste Adresse ausführen und Start der Einzelschrittsteuerung (Status: HOLD → HOLD)

Funktion

- ! Aus einer angehaltenen **SEQUENCE** heraus kann jederzeit der nächste Speicherplatz angewählt werden. Es werden die Sollwerte des nächsten Speicherplatzes ausgeführt. Die eingestellte Verweilzeit des verlassenenen und des neuen Speicherplatzes wird nicht berücksichtigt.
- ! Mit dem erstmaligen Ausführen dieses Schrittes wechselt das Gerät vom Sequenz- in die Einzelschrittsteuerung, siehe Seite 36.
- Der Ausgang behält den Schaltzustand bei (output on/off).
- Beim Schritt von Stopp- nach Startadresse wird der Restzähler der Wiederholrate (rrep) nicht verändert.

Vorgehensweise

- ☞ Drücken Sie bei **angehaltener SEQUENCE!**
 - die Taste <FUNCTION> und wählen Sie anschließend mit den Tasten <↑> oder <↓> oder <FUNCTION> bis die Anzeige SEq **step** erscheint und führen Sie den Befehl mit <ENTER> aus
- ! Die **SEQUENCE** führt die nächste Adresse aus.
- ! Die eingestellte Verweilzeit des neuen und des verlassenenen Speicherplatzes wird nicht berücksichtigt.
- ! Im Hold-Status blinkt die LED LOCKED/SEQ langsam.

Start-Adresse ausführen und Start der Einzelschrittsteuerung (Status: HOLD → HOLD oder RUN → HOLD)

Funktion

- ! Aus einer angehaltenen oder laufenden **SEQUENCE** heraus kann jederzeit die Startadresse angewählt werden. Es werden die Sollwerte der Startadresse ausgeführt. Die eingestellte Verweilzeit des verlassenenen und des neuen Speicherplatzes wird nicht berücksichtigt.
- ! Mit dem erstmaligen Ausführen dieses Schrittes wechselt das Gerät vom Sequenz- in die Einzelschrittsteuerung, siehe Seite 36.
- Der Ausgang geht in den Schaltzustand output on.
- Der Restzähler der Wiederholrate wird auf den Anfangswert zurückgesetzt (rrep = rep).

Vorgehensweise

- ☞ Drücken Sie bei **angehaltener oder laufender SEQUENCE!**
 - die Taste <FUNCTION> und wählen Sie anschließend mit den Tasten <↑> oder <↓> oder <FUNCTION> bis die Anzeige SEq **start** erscheint und führen Sie den Befehl mit <ENTER> aus
- ! Die **SEQUENCE** führt die Start-Adresse aus.
- ! Die eingestellte Verweilzeit des neuen und des verlassenenen Speicherplatzes wird nicht berücksichtigt.
- ! Im Hold-Status blinkt die LED LOCKED/SEQ langsam.

Neue Einstellungen in bestehende SEQUENCE einfügen

Siehe Kap. 4.9.4, Seite 43.

Löschen eines einzelnen SEQUENCE-Speichers

Siehe Kap. 4.9.5, Seite 44.

4.7.4 buS – Funktionsgruppe „Interface“

In der Funktionsgruppe Interface-Konfiguration können Sie den KONSTANTER für die Datenübertragung an einen Rechner anpassen. Alle Einstellungen die Sie früher über DIP-Schalter durchgeführt haben stellen Sie hier über Menübedienung ein. Die Kommunikation geschieht über die serielle (RS-232) oder über die (optionale) parallele Schnittstelle (IEEE488).

Addr – Einstellen der Geräte-Adresse

- Damit der SSP-KONSTANTER am IEC-Bus im Verbund mit weiteren Geräten an einem Rechner korrekt arbeitet, müssen Sie ihm eine Adresse zuweisen.
- Empfängt der KONSTANTER vom Rechner seine eigene Adresse, interpretiert er die nachfolgenden Daten und führt die Befehle aus.
- Decodiert er eine Fremdadresse, werden alle folgenden Daten ignoriert, bis er erneut die eigene Adresse empfängt.

Einstellung

- ☞ **Vorgehensweise** zur Anwahl von **Addr** und zur Einstellung der Parameter siehe Kap. 4.7.
- ☞ Drücken Sie <FUNCTION> zum Sprung ins **FUNCTION**-Menü!
- ! Der Sprung erfolgt automatisch in die Funktion oder Funktionsgruppe, die Sie zuletzt bearbeitet haben.
- ☞ Falls erforderlich, stellen Sie die Interface-Konfiguration **buS** durch Drücken der Taste <FUNCTION> oder <FUNCTION>+<↓> bzw. <↑> ein!
- ! Auf dem linken Display erscheint **buS**.
- ☞ Drücken Sie die Taste <ENTER> zur Bestätigung!
- ! Sie befinden sich jetzt im Menü der Funktionen von **buS**.

- ☞ Stellen Sie die Funktion **Addr** durch Drücken der Taste **<FUNCTION>** oder **<FUNCTION>+<↓>** bzw. **<↑>** ein!
- ! Auf dem linken Display erscheint **Addr**, auf dem rechten der zuletzt eingestellte Parameter.
- ☞ Stellen Sie jetzt mit den Tasten **<↓>** bzw. **<↑>** den Parameter für die Adresse des SSP-KONSTANTERs ein!
- ! Die Adresse ist als Parameter zwischen 0 ... 31 frei wählbar.
- ! Der eingestellte Adress-Parameter muss mit der am Rechner für den SSP-KONSTANTER eingestellten Adresse übereinstimmen.
- ! Die Adresse 0 wird meist für den Controller benutzt.
- ! Die Adresse 31 bedeutet unL (unlisten).
- ☞ Bestätigen Sie die Einstellung mit der **<ENTER>**-Taste!
- ! Nach Bestätigung mit der **<ENTER>**-Taste ist die Anzeige wieder im Menü der Funktionen.

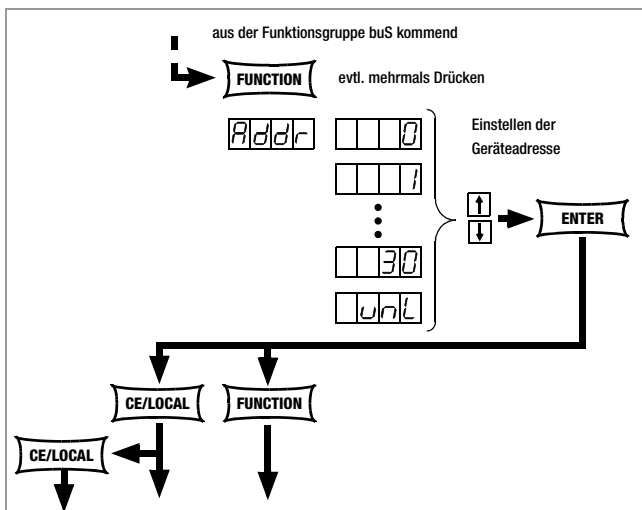


Bild 4.7.4 a Weg zur Einstellen der Geräte-Adresse

bAud – Einstellen der Übertragungsrates

- Gibt die Übertragungsgeschwindigkeit in bit / sec an.
- Die Baud-Rate ist ein Betriebsparameter der seriellen Schnittstelle.
- Bei größerer Distanz zwischen den kommunizierenden Geräten oder in EMV-kritischer Umgebung sollte eine niedrige Baudrate gewählt werden.
- Die Einstellung von SSP-KONSTANTER und Controller muss übereinstimmen.
- Die für die Baud-Rate einstellbaren Parameter sind: 50 / 75 / 150 / 200 / 300 / 600 / 1200 / 1800 / 2400 / 3600 / 4800 / 7200 / 9600 / 19.200 Bit/s

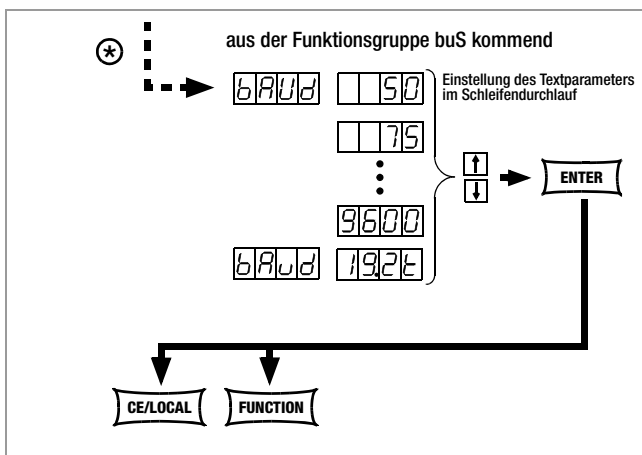


Bild 4.7.4 b Weg zur Einstellung des Textparameters für bAud

Einstellung

- ☞ **Vorgehensweise** zur Anwahl von **bAud** und zur Einstellung der Parameter siehe Kap. 4.7.
- ! Im Display der **buS**-Funktion erscheint die Anzeige für **bAud** und ein zugehöriger Parameter (Übertragungsrate).

dbit – Einstellen der Anzahl der Datenbits

- Der Wert der Datenbits kann 7 oder 8 sein.
- Die Einstellung von SSP-KONSTANTER und Controller muss übereinstimmen.

Einstellung

- ☞ **Vorgehensweise** zur Anwahl von **dbit** und zur Einstellung der Parameter siehe Kap. 4.7.
- ! Im Display der **buS**-Funktion erscheint die Anzeige für **dbit** und ein zugehöriger Parameter (Datenbit).

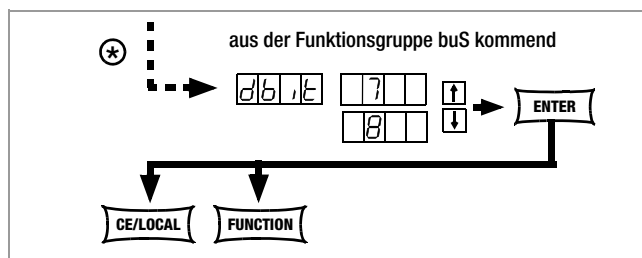


Bild 4.7.4 c Weg zur Einstellung des Textparameters für dbit

Pbit – Einstellen des Paritybits

- Paritäts- oder Prüfbits dienen dem Erkennen von Übertragungsfehlern.
- Sie werden den Zeichen zugesetzt, so dass die Summe der H oder L gerade oder ungerade wird, je nach Definition.
- Folgende Zustände des Paritäts-Bits sind möglich:

none	kein Paritybit
ZEr0	stets 0
EVEn	geradzahlig
odd	ungeradzahlig
nonE	stets 1

- ! In EMV-kritischer Umgebung sollte in jedem Fall ein Paritybit zuschaltet werden.
- ! Die Einstellung von SSP-KONSTANTER und Controller muss übereinstimmen.

Einstellung

- ☞ **Vorgehensweise** zur Anwahl von **Pbit**, vgl. Kap. 4.7.
- ! Im Display der **buS**-Funktion erscheint die Anzeige für **Pbit** und ein zugehöriger Parameter (Paritybit).

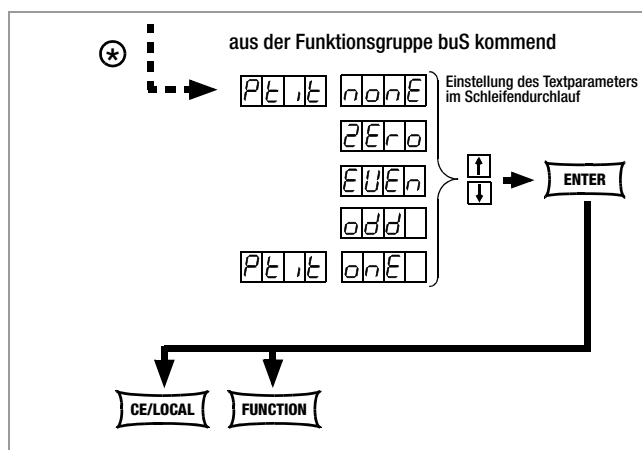


Bild 4.7.4 d Weg zur Einstellung des Textparameters für Pbit

Sbit – Anzahl der Stoppbits einstellen

- Es sind 1 oder 2 Stoppbits wählbar.
- ! Die Einstellung von SSP-KONSTANTER und Controller muss übereinstimmen.

Einstellung

- ☞ **Vorgehensweise** zur Anwahl von **Sbit** und zur Einstellung der Parameter siehe Kap. 4.7.
- ! Im Display der **buS**-Funktion erscheint die Anzeige für **Sbit** und ein zugehöriger Parameter (Stoppbit).

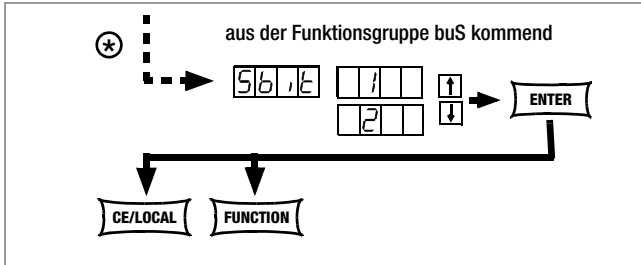


Bild 4.7.4 e Weg zur Einstellung des Textparameters für Sbit

4.8 Einstellungen mit der Taste <SELECT>

Die Taste <SELECT> befindet sich auf dem Frontpanel links neben der Taste <FUNCTION>. Sie stellt je nach Einstellung im **FUNCTION**-Menü 3 unterschiedliche Funktionen zur Verfügung:

4.8.1 In der Grundfunktion

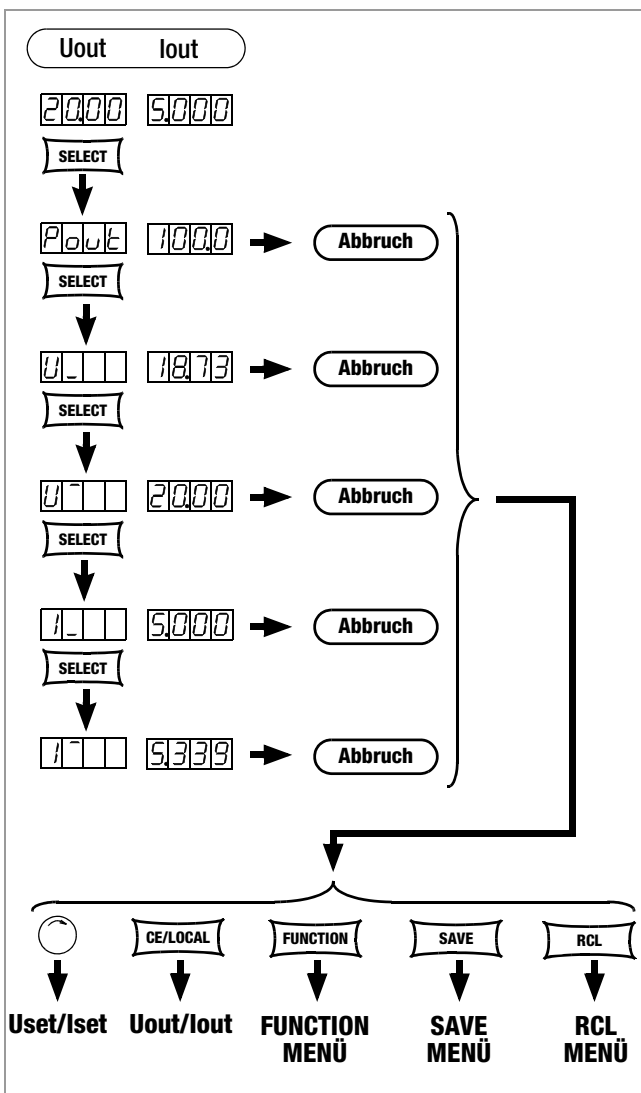


Bild 4.8.1 Einstellen der Grundfunktionen mit der SELECT-Taste

Umschaltung der 7-Segment-Anzeige von Uout und Iout auf folgende Messwerte:

Pout	xxx.x	max. Ausgangsleistung
U ₋	xx.xx	min. Ausgangsspannung
U ₊	xx.xx	max. Ausgangsspannung
I ₋	x.xxx	min. Ausgangsstrom
I ₊	x.xxx	max. Ausgangsstrom

- Der erste Tastendruck <SELECT> zeigt auf dem linken Display den zuletzt ausgewählten Parameternamen und auf dem rechten Display den zugehörigen Parameterwert.
- Der nächste Tastendruck <SELECT> zeigt den darauffolgenden Parameternamen mit dem zugehörigen Wert, u.s.w.
- Die Anzeige mit <SELECT> wird abgebrochen:
 - ☞ durch kurzes Drehen des Drehimpulsgebers [5] oder [8]!
 - ☞ mit der Taste <CE/LOCAL>, <SAVE>, <RCL> oder <FUNCTION>!

4.8.2 Während eines SEQUENCE-Ablaufs und bei der Schrittsteuerung

Bei aktiver **SEQUENCE**-Funktion blinkt die LED LOCKED/SEQ. Das **SELECT**-Menü ist erweitert. Es ist unerheblich ob sich die **SEQUENCE** im **RUN**- oder **HOLD**-Status befindet.

Pout	xxx.x	max. Ausgangsleistung
U ₋	xx.xx	min. Ausgangsspannung
U ₊	xx.xx	max. Ausgangsspannung
I ₋	x.xxx	min. Ausgangsstrom
I ₊	x.xxx	max. Ausgangsstrom
rL	xxx	aktuelle Adresse, Speicherplatznummer
rrEP	xxx	noch auszuführende SEQUENCE-Zyklen
USEt	xx.xx	programmierter Spannungswert
ISEt	x.xxx	programmierter Stromwert
tSEt	xx.xx	prog. Verweilzeit (tSEt oder tdEF) der aktuellen Adresse; keine Restzeit
SSEt	txt	Ausgangspegel der Schaltfunktion SSEt

Im Übrigen sind dieselben Funktionen wie unter Kap. 4.8.1 durchführbar.

4.8.3 Anzeigen von gespeicherten Daten bei Ausführung von <RCL>

Anzeigen der im Setup-Speicher (1 ... 10) gespeicherten Daten bei Ausführung von <RCL>

Nach Ausführen von <RCL>, Speicherplatzanwahl (Tasten <↓> bzw. <↑>) und <ENTER> befindet sich das Gerät im Auslesemodus. Die im Setup-Speicher abgelegten Werte werden blinkend angezeigt. In diesem Zustand können durch Betätigen der Taste <SELECT> die im angewählten Speicher abgelegten Grundeinstellungen durch Blättern betrachtet werden:

Uset	Iset	Spannungs-/Stromsollwert
tSEt		programmierte Verweilzeit
SSEt		Signalausgangszustand
outP		Ausgangsschaltzustand bei Netz ein
Ulim		Spannungseinstellgrenze
Ilim		Stromeinstellgrenze
OVP		Überspannungssollwert
OCp		Überstromabschaltung
dLY		Überstromverzögerung
UI ₋		Extremwertauffassung
tdEF		speicherplatzunabhängige Verweilzeit
Strt		Startadresse
StoP		Stoppadresse
rEP		Wiederholrate

Anzeigen der im SEQUENCE-Speicher (11 ... 255) gespeicherten Daten bei Ausführung von <RCL>

Nach Ausführen von <RCL>, Speicherplatzwahl (Tasten <↓> bzw. <↑>) und <ENTER> befindet sich das Gerät im Auslesemodus. Die im SEQUENCE-Speicher abgelegten Werte werden blinkend angezeigt. In diesem Zustand können durch Betätigen der Taste <SELECT> die im angewählten Speicher abgelegten Einstellungen durch Blättern betrachtet werden:

Uset	Iset	Spannungs-/Stromsollwert
tSet		programmierte Verweilzeit
SSEt		Signalausgangszustand

4.8.4 Einstellen der Auflösung mit der Taste <SELECT>

Sie können die numerischen Parameter mit unterschiedlicher Genauigkeit einstellen. Dazu verschieben Sie jeweils die Cursorposition in der Anzeige. Die aktuelle Cursorposition wird durch Blinken der entsprechenden Stelle angezeigt.

Bei folgenden Parametern können Sie die Auflösung einstellen:

Uset, Iset, Ulim, Ilim, OVset, Delay, tset, tdef

Einstellung

- ☞ Wählen Sie den Parameter an!
- ! Die Anzeige des Parameterwertes blinkt an der zuletzt eingestellten Stelle.
- ☞ Drücken Sie die Taste <SELECT>, der Cursor (blinkende Stelle) verschiebt sich eine Position nach links!
- ☞ Drücken Sie die <SELECT>-Taste sooft, bis sich der Cursor an der gewünschten Stelle (Auflösung) befindet!
- ☞ Stellen Sie jetzt mit den Tasten <↓> bzw. <↑> den Parameterwert in der gewählten Auflösung ein!

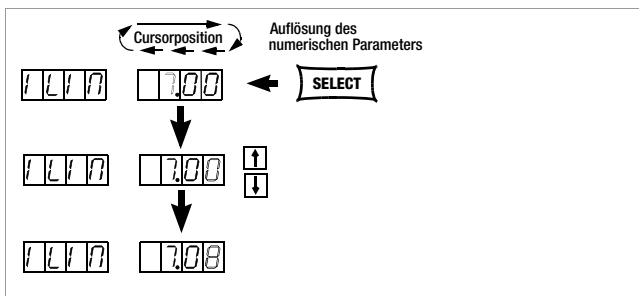


Bild 4.8.4 Einstellen der Einstell-Auflösung mit der SELECT-Taste

4.9 Abspeichern mit der Taste <SAVE>

Die <SAVE>-Taste befindet sich auf dem Frontpanel links, in zweiter Reihe des Tastenfeldes, unterhalb der <FUNCTION>-Taste.

Sie stellt folgende Funktionen zur Verfügung:

- Speichern von Gerätegrundeinstellungen
- Speichern von Daten auf einem Speicherplatz
- Löschen aller Daten im definierbaren Bereich des Speicherbereichs 11 ... 255
- Einfügen von zusätzlichen Daten in eine SEQUENCE
- Löschen eines einzelnen SEQUENCE-Speichers

4.9.1 Speichern von Gerätegrundeinstellungen

- Auf den Speicherplätzen 1 ... 10 können Gerätegrundeinstellungen zum ständigen Abruf gespeichert werden.
- Sie werden im batteriegepufferten Speicher abgelegt.

Alle Einstellungen der folgenden Parameter lassen sich hier abspeichern:

USET/ISET	OVSET	TSET
OCP	TDEF	SSET
DELAY	START	OUTPUT
MINMAX	STOP	ULIM
REPETITION	ILIM	

Einstellung

- ☞ Stellen Sie die Werte der gewünschten Parameter ein!
- ☞ Drücken Sie die Taste <SAVE>!
- ! Im linken Display wird Sto, im rechten die zuletzt angewählte Speichernummer dargestellt.
- ☞ Stellen Sie mit den Tasten <↓> bzw. <↑> den gewünschten Speicherplatz zwischen 1 ... 10 ein!
- ☞ Drücken Sie die Taste <ENTER> zur Bestätigung!
- ☞ Mit Drücken der Taste <CE/LOCAL> verlassen Sie die SAVE-Funktion!
- ☞ Mit Drücken einer der Tasten <FUNCTION> oder <SELECT> oder <RCL> oder durch kurzzeitiges Drehen am Strom- / Spannungseinsteller wechseln Sie in die jeweilige Funktion!

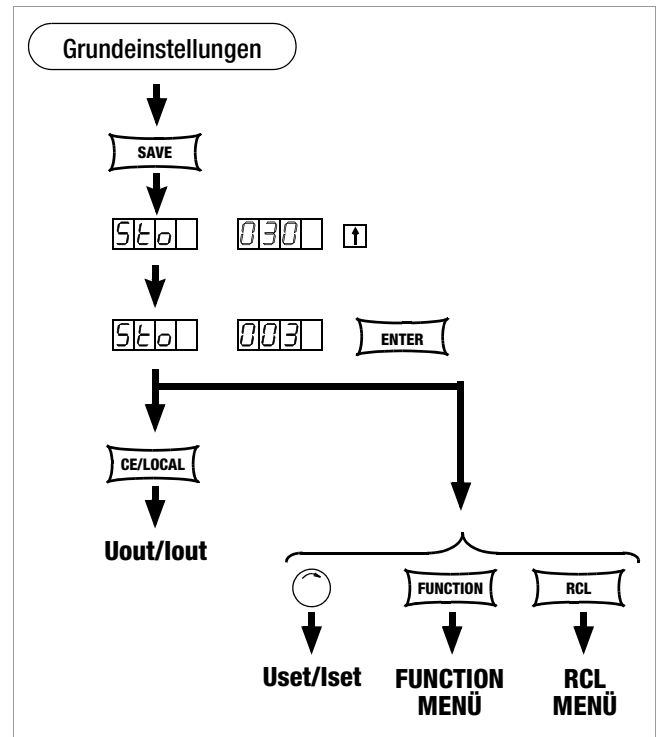


Bild 4.9.1 Speichern der Geräteeinstellung

4.9.2 Speichern von Daten auf einem Speicherplatz

Funktion

- Auf den Speicherplätzen 11 ... 255 können Daten für eine SEQUENCE gespeichert werden.
- Sie werden im batteriegepufferten Speicher abgelegt.
- Die Parameter Uset, Iset, Tset und Sset werden hier gespeichert.

Einstellung (vgl. Seite 35)

- ☞ Stellen Sie die Werte der gewünschten Parameter ein!
- ☞ Drücken Sie die Taste <SAVE>!
- ! Im linken Display wird Sto, im rechten die zuletzt angewählte Speichernummer angezeigt.
- ☞ Stellen Sie mit den Tasten <↓> bzw. <↑> den gewünschten Speicherplatz zwischen 11 ... 255 ein!
- ☞ Drücken Sie die Taste <ENTER> zur Bestätigung!

4.9.3 Löschen der Inhalte in einem definierbaren Speicherbereich

Funktion

- Der Datenspeicher zwischen aktueller Start-/Stoppadresse wird **komplett** gelöscht.

Einstellung

- ☞ Drücken Sie die <SAVE>-Taste!
- ☞ Stellen Sie mit den Tasten <↓> bzw. <↑> den **Speicherplatz 0** (clr) ein!

☞ Drücken Sie die Taste <ENTER>!

! Im Display wechseln die blinkenden Anzeigen **clr dAtA** und **start stop** zur Kennzeichnung des zu löschenden Speicherbereichs.

☞ Drücken Sie die Taste <ENTER> zur Bestätigung!

! Der Speicherbereich zwischen Start- und Stopp-Adresse ist nun komplett gelöscht.

! Sie können das Löschen des Speichers jederzeit mit der Taste <CE/LOCAL> abbrechen.

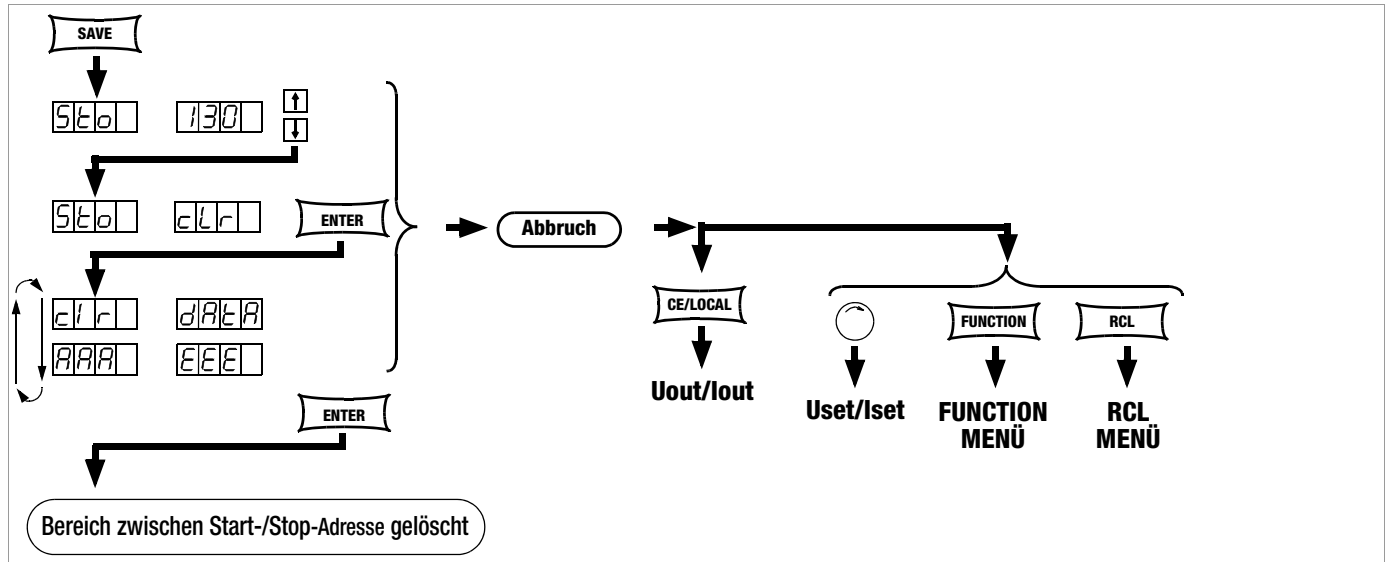
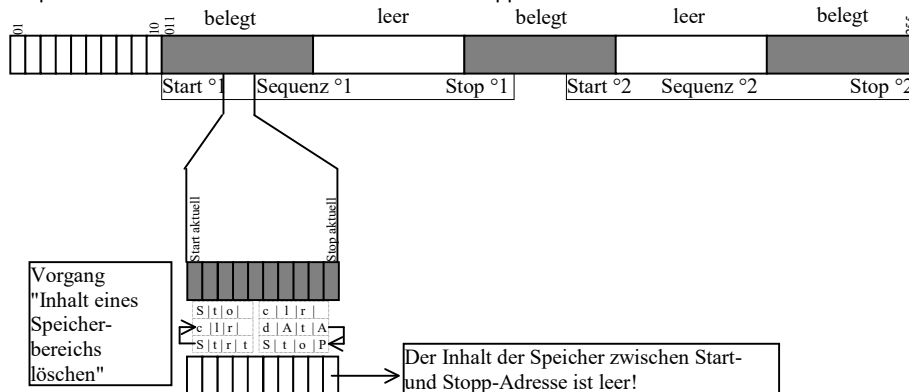


Bild 4.9.3 Löschen aller Inhalte zwischen Start-/Stopp-Adresse

Beispiel für Löschen aller Inhalte zwischen Start-/Stopp-Adresse:



4.9.4 Einfügen eines Speicherplatzes

Die Start- und Stopp-Adresse definieren einen Arbeitsbereich für den untenstehenden Befehl. Speicherbereiche, die unterhalb der Start- bzw. oberhalb der Stopp-Adresse liegen sind gegen Zugriff durch diesen Befehl geschützt. Für jeden eingefügten Speicherplatz geht der Inhalt der vorherigen Stopp-Adresse verloren.

Funktion

- Die gespeicherten Daten werden ab Zieladresse zu höheren Adressen hin verschoben.
- Speicherplatzinhalte, die vor dem Einfügevorgang auf dem Speicherplatz N standen, stehen nach dem Einfügevorgang auf dem Speicherplatz N+1.
- Daten die vorher auf der Stopp-Adresse gespeichert waren, gehen verloren.
- Der Inhalt der Zieladresse ist nach dem ersten Einfügevorgang leer.

Achtung: Die aktuell eingestellten oder in SETUP-Speichern gespeicherten START- und STOP-Adressen werden nicht automatisch korrigiert.

Einstellung

- ☞ Stellen Sie die Start- und Stopp-Adresse mit Hilfe des SEQUENCE-Untermenüs ein.
- ☞ Drücken Sie die Taste <SAVE>!
- ! In der Anzeige erscheint **Sto** und die zuletzt gewählte Adresse.
- ☞ Stellen Sie mit den Tasten <↓> bzw. <↑> die Zieldresse ein!
- ☞ Drücken Sie jetzt zugleich die <SAVE>- und <↑>-Taste!
- ! Im rechtem Display erscheint neben der gewählten Speicher- nummer ein **i** für insert.
- ☞ Führen Sie den Einfügevorgang durch Drücken von <ENTER> aus!
- ! Am aktuellen Speicherplatz wird ein leerer Speicher eingefügt.
- ! Alle Speicheradressen oberhalb der ausgewählten Position werden in ihrer Adresse um 1 erhöht.

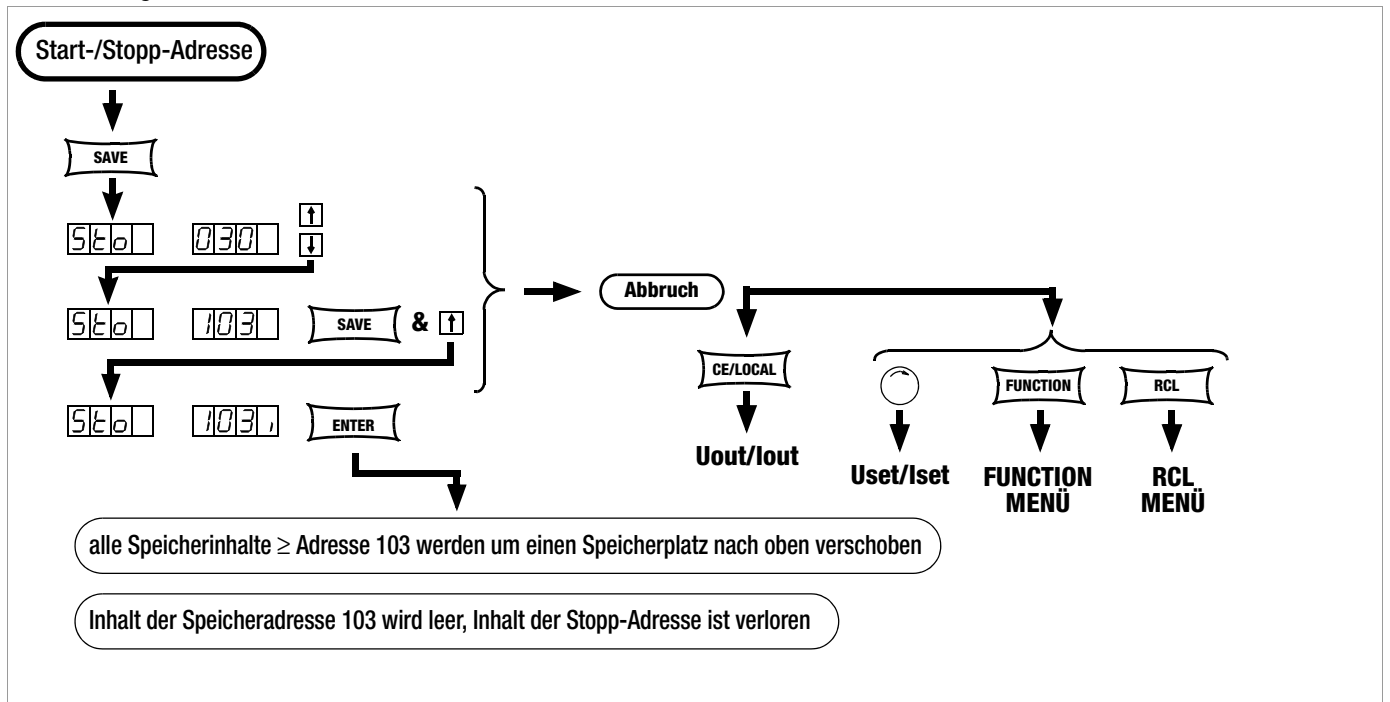
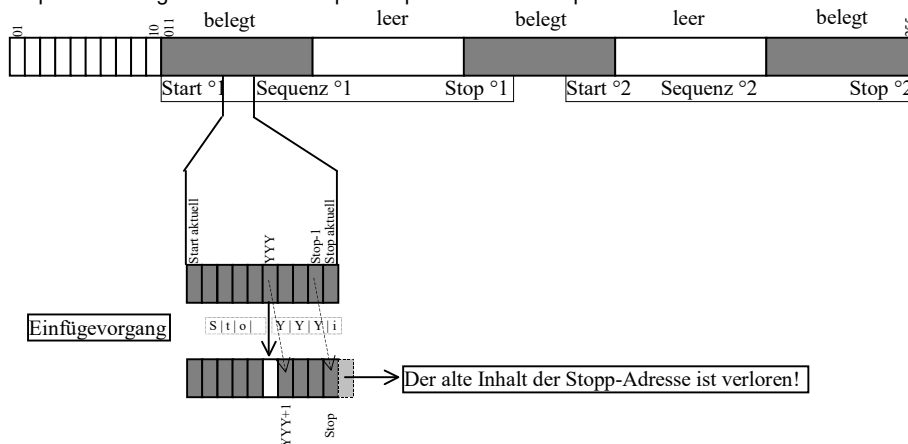


Bild 4.9.4 Einfügen eines leeren Speicherplatzes in einen Speicherbereich

Beispiel für Einfügen eines leeren Speicherplatzes in einen Speicherbereich:



4.9.5 Löschen eines Speicherplatzes

Die Start- und Stopp-Adresse definieren einen Arbeitsbereich für den untenstehenden Befehl. Speicherbereiche, die unterhalb der Start- bzw. oberhalb der Stopp-Adresse liegen sind gegen Zugriff durch diesen Befehl geschützt. Für jeden gelöschten Speicherplatz wird auf der Stopp-Adresse ein leerer Speicherplatz eingefügt.

Funktion

- Die gespeicherten Daten werden ab Zieladresse zu niedrigeren Adressen hin verschoben.
- Speicherplatzinhalte, die vor dem Löschvorgang auf dem Speicherplatz N standen, stehen nach dem Löschvorgang auf dem Speicherplatz N-1.
- Daten die vorher auf der Ziel-Adresse gespeichert waren, gehen verloren.
- Der Inhalt der Stopp-Adresse ist nach dem ersten Löschvorgang leer.

Achtung: Die aktuell eingestellten oder in SETUP-Speichern gespeicherten START- und STOP-Adressen werden nicht automatisch korrigiert.

Einstellung

- Stellen Sie die Start- und Stopp-Adresse mit Hilfe des SEQUENCE-Untermenüs ein.
- Drücken Sie die Taste <SAVE>!
- In der Anzeige erscheint **Sto** und die zuletzt gewählte Adresse.
- Stellen Sie mit den Tasten <↓> bzw. <↑> die Zieldresse ein!
- Drücken Sie jetzt zugleich die <SAVE>- und <↓>-Taste!
- Im rechtem Display erscheint neben der gewählten Speicher- nummer ein **d** für delete.
- Führen Sie das Löschen durch Drücken von <ENTER> aus!
- Alle Speicheradressen oberhalb der ausgewählten Position werden im Adressbereich zwischen Ziel- und Stopp-Adresse in ihrer Adresse um 1 verringert.

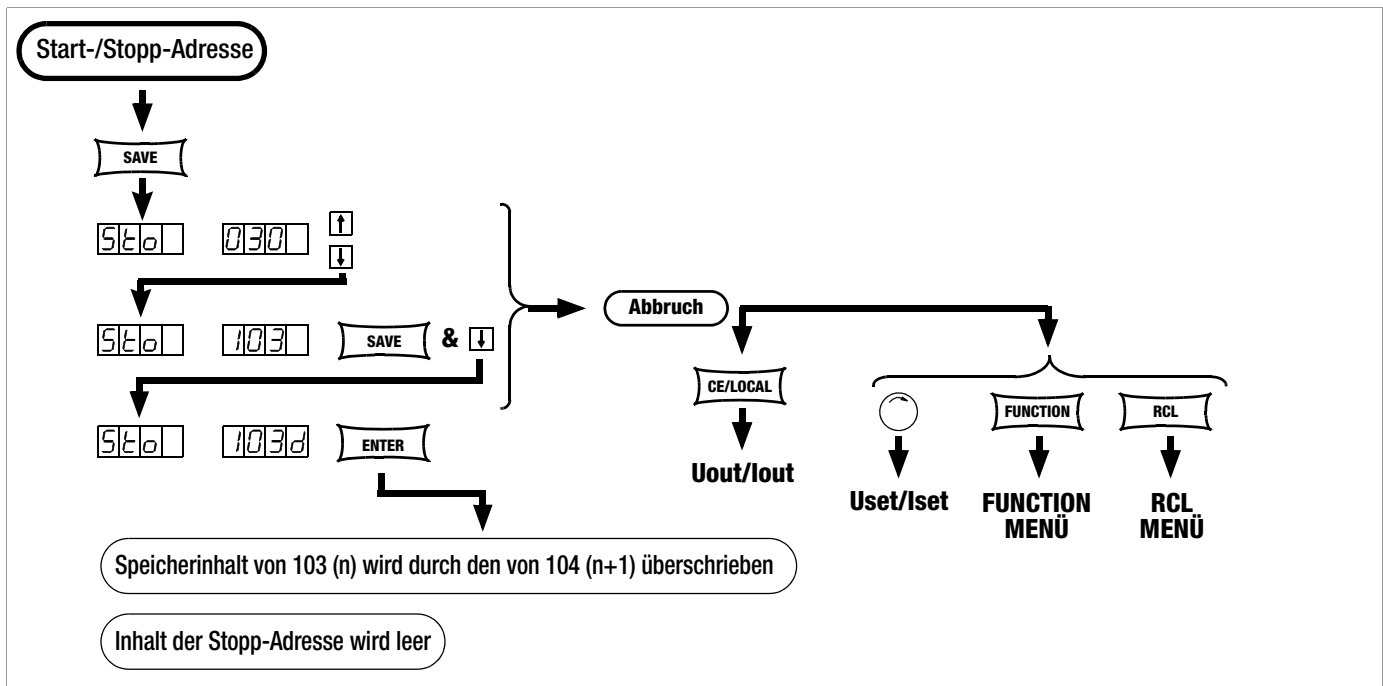
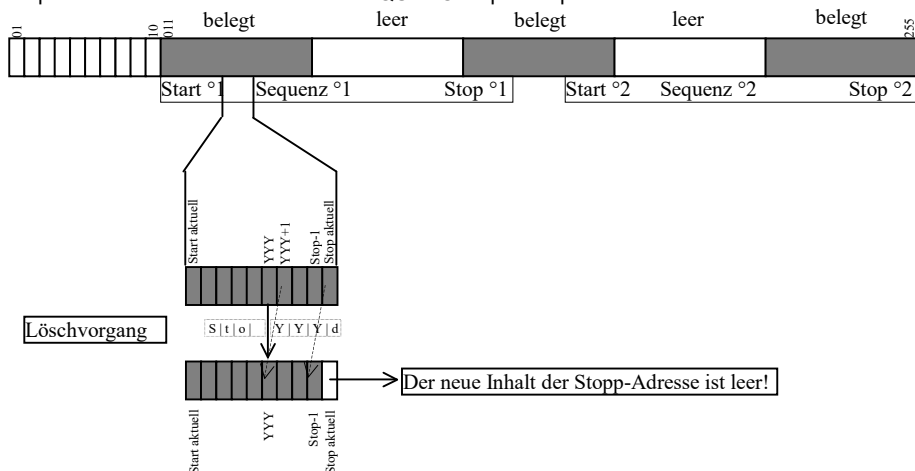


Bild 4.9.5 Löschen eines einzelnen SEQUENCE-Speicherplatzes

Beispiel für Löschen eines einzelnen SEQUENCE-Speicherplatzes:



4.9.6 Löschen des Inhaltes eines Speicherplatzes

Funktion

- Sie können den Inhalt eines beliebigen einzelnen Speicherplatzes im Adressbereich von 11 bis 255 löschen.
- Dies hat keinen Einfluss auf andere Adresspositionen.

Einstellung

- ☞ Drücken Sie die Taste <SAVE>!

- ! In der Anzeige erscheint **Sto** und die zuletzt gewählte Adresse.
- ☞ Stellen Sie mit den Tasten <↓> bzw. <↑> die gewünschte Adresse ein!
- ☞ Drücken Sie jetzt gleichzeitig die Tasten <SAVE>- und <CE/LOKAL> !
- ! Im rechtem Display erscheint neben der gewählten Speicher- nummer ein **c** für clear.
- ☞ Führen Sie das Löschen durch Drücken von <ENTER> aus!

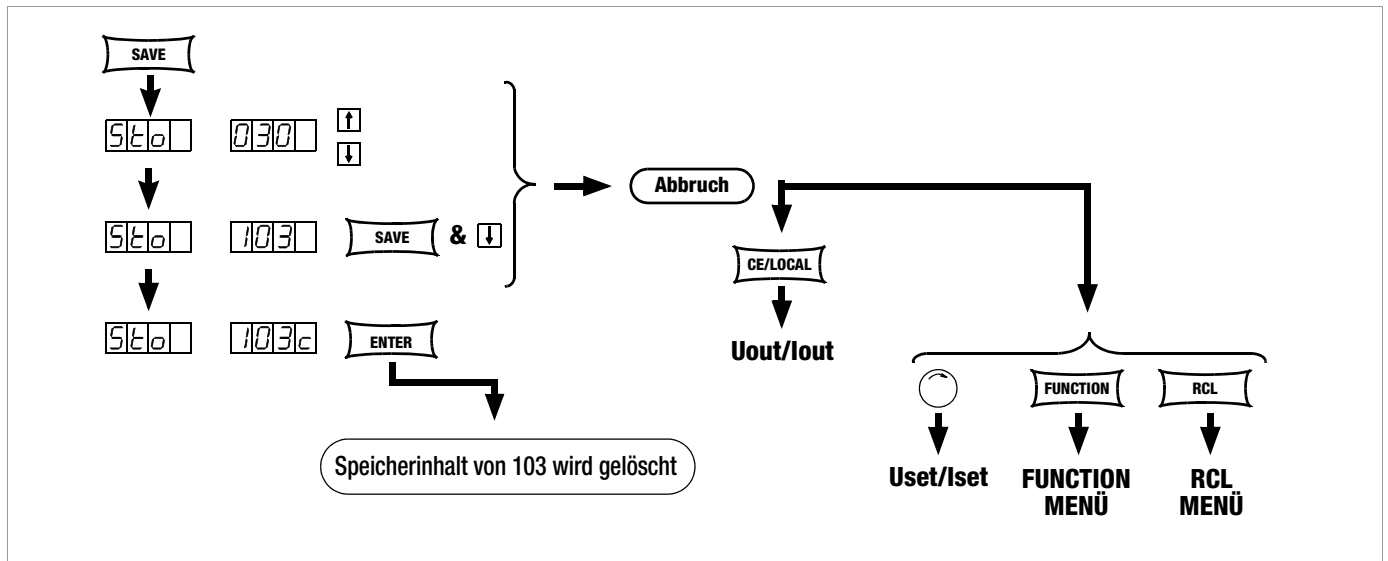
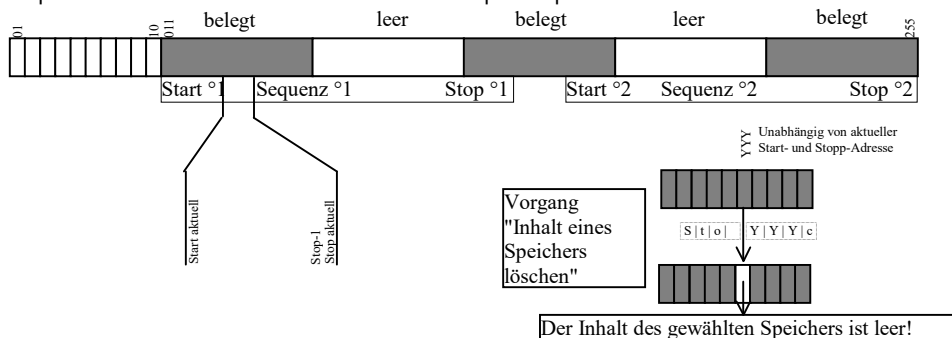


Bild 4.9.6 Löschen des Inhaltes eines einzelnen Speicherplatzes

Beispiel für Löschen des Inhaltes eines einzelnen Speicherplatzes:



4.10 Speicherrückruf mit der Taste <RCL>

- Mit der <RCL>-Taste (RECALL) können Sie alle mit <SAVE> oder "STORE" gespeicherten Geräteeinstellungen zurückrufen, z. B. für eine Geräteneueinstellung. Dieser Speicher ist batteriegepuffert.
- Leere Speicherplätze werden durch "----" "----" gekennzeichnet; sie lassen sich nicht laden. Im Display wird kurzzeitig "ERR 24" angezeigt und Bit 5 im Ereignisregister B gesetzt.
- RCL ist auch über die analoge Schnittstelle steuerbar, siehe hierzu Seite 28 und Kap. 5.8.

4.10.1 Rückruf aus dem SETUP-Speicher

Adresse 1 ... 10: jeweils komplette Geräte-Grundeinstellung

USET	OVset	OCF	START
ISET	Ulim	DELAY	STOP
Tset	Ilim	MINMAX	REPETITION
Sset	OUTPUT	Tdef	

Einstellung

- ☞ Drücken Sie die <RCL>-Taste!
- ! Im linken Display erscheint **rcl**, im rechten die zuletzt gewählte Speichernummer.
- ☞ Wählen Sie die gewünschte Adresse [1 ... 10] durch Drücken der Tasten <↓> bzw. <↑>!
- ☞ Drücken Sie jetzt die <ENTER>-Taste!
- ! Die unter dieser Adresse gespeicherten Einstellungen für Iset und Uset werden blinkend angezeigt.
- ☞ Blättern Sie in diesem Speicherplatz mit der Taste <SELECT>, um sich die dort abgelegten Parameter anzusehen, siehe Kap. 4.8.
- ☞ Sie laden alle Daten dieses Speicherplatzes als Grundeinstellung, wenn Sie jetzt die <ENTER>-Taste nochmals drücken!
- ☞ Mit <CE/LOCAL> brechen Sie die RECALL-Funktion ab!
- ☞ Mit <RCL> gehen Sie erneut zur Speicherplatzauswahl zurück!
- ☞ Sie können RECALL mit jeder anderen Funktionstaste oder dem Drehimpulsgeber verlassen!

4.10.2 Rückruf aus dem SEQUENCE-Speicher

Adresse 11 ... 255: Uset-, Iset-, tSEt- und SSEt- Werte für die SEQUENCE-Funktion

! Daten aus dem Speicherbereich 11 bis 255 können während der Programmierung jederzeit zurückgerufen werden.

☞ Drücken Sie die <RCL>-Taste!

! Im linken Display erscheint **rcl**, im rechten die zuletzt angeählte Speichernummer.

☞ Wählen Sie die gewünschte Adresse (11 ... 255) durch Drücken der Tasten <↓> bzw. <↑>!

☞ Drücken Sie bei der gewünschten Adresse die <ENTER>-Taste!

! Die unter dieser Adresse gespeicherten Einstellungen für Iset und Uset werden blinkend angezeigt.

☞ Blättern Sie in diesem Speicherplatz mit der Taste <SELECT> um sich die dort abgelegten Parameter anzusehen, siehe Kap. 4.8.

☞ Sie laden alle Daten dieses Speicherplatzes, wenn Sie jetzt die <ENTER>-Taste nochmals drücken!

! Überschreitet einer der zurückgerufenen Parameter (Uset oder Iset) die aktuell gültigen Softlimits (Ulim oder Ilim) wird die Befehlsausführung abgebrochen, "Err 21" kurzzeitig angezeigt und Bit 5 im Ereignisregister B gesetzt.

! Es werden nur Uset, Iset und SSEt ausgeführt, tset wird als aktueller Einstellwert geladen und nicht ausgeführt.

☞ Mit den Tasten <↓> bzw. <↑> können Sie sofort zu einem anderen Speicherplatz gelangen, während die bisherige Funktion weiter ausgeführt wird!

☞ Mit <CE/LOCAL> brechen Sie die **RECALL**-Funktion ab!

☞ Mit <RCL> gehen Sie erneut zur Speicherplatzauswahl zurück!

☞ Sie können **RECALL** mit jeder anderen Funktionstaste oder dem Drehimpulsgeber zu einer neuen Funktion verlassen!

4.11 Sperren der Bedienelemente

Die Bedienelemente der Frontplatte können gegen unbeabsichtigtes Verändern der eingestellten Werte und Parameter gesichert bzw. verriegelt werden.

Das Verhalten bei Netz Ein wird durch den gewählten Einschaltzustand Pon Parameter (Seite 26) mitbestimmt.

Verriegelung

☞ Drücken Sie gleichzeitig die Tasten <CE/LOCAL> und <SAVE>!

! Die Bedienelemente der Frontplatte sind jetzt verriegelt.

! Die gelbe LED "LOCKED/SEQ" leuchtet.

Entriegelung

☞ Drücken Sie die Taste <CE/LOCAL> mindestens 4 Sekunden, bzw. bis die LED "LOCKED/SEQ" erlischt.

Hinweis: Bei Tastendruck und laufender Sequenz wird im Display die Meldung „LLO“ angezeigt.

Ver- und Entriegelung über die analoge Schnittstelle

☞ Durch ein Signal am Triggereingang der analogen Schnittstelle und die entsprechende Einstellung der **T_MODE**-Funktion kann auch die Taste <CE/LOCAL> außer Funktion gesetzt und somit ein manuelles Reaktivieren der Bedienelemente verhindert werden!

4.12 Taste <ENTER>

Die Taste <ENTER> führt im Zusammenhang mit der jeweils eingestellten Betriebsart unterschiedliche Funktionen aus.

Funktionen der Taste <ENTER>

Sollwertvoreinstellung (Festwertvoreinstellung)

- 1) <ENTER>: Wechsel der Anzeige von Uout/lout nach Uset*/Iset.
- 2) <↓> bzw. <↑>: Voreinstellung von Uset, LED Uset blinkt.
- 3) <ENTER>: Übernahme von Uset.
- 4) <ENTER>: Wechsel zu Iset*.
- 5) <↓> bzw. <↑>: Voreinstellung von Iset, LED Iset blinkt.
- 6) <ENTER>: Übernahme von Iset.

* es blinkt jeweils die mit <SELECT> verstellbare Dezimalstelle
Siehe auch Seite 21 Einstellen mit Vorwahl.

Übernahme von Parametern

Text- oder numerische Parameter werden während der Geräteeinstellung mit <ENTER> übernommen.

Ausführen von Befehlen

<SAVE>: Abspeichern von Daten unter der eingestellten Adresse.
<RCL>: Rücklesen der unter der eingestellten Adresse abgespeicherten Daten. Nach dem ersten <ENTER> werden die Daten im Display blinkend dargestellt, mit dem zweiten <ENTER> ausgeführt.

Sequence-Steuerung: Ausführen von Befehlen SEq xxxx.

Funktionsgruppenauswahl: Sprung in die Parameterauswahl der gewählten Funktionsgruppe

Sequence- und Schrittsteuerung

Mit <ENTER> kann die laufende Sequence angehalten werden.
Status RUN → HOLD

Mit <ENTER> kann eine angehaltene Sequence fortgeführt werden.

Status HOLD → RUN

Mit <ENTER> kann in Schrittsteuerung der nächste Speicherplatz ausgeführt werden.

4.13 Taste <CE/LOCAL>

Die Taste <CE/LOCAL> führt im Zusammenhang mit der jeweils eingestellten Betriebsart eine bestimmte Funktion aus.

RESET der Geräteeinstellungen

☞ Taste <CE/LOCAL> & <ENTER>:
KONSTANTER geht in Grundeinstellung.

Frontplatte verriegeln und entriegeln

Siehe Kap. 4.11.

Umschalten REMOTE – LOCAL

Siehe Kap. 4.16.

Abbrechen eines Bedienvorgangs

Uset-/Iset-Eingabe

☞ Taste <CE/LOCAL>
Umschalten auf die Messwertanzeige Uout und lout.

<SELECT>- Display

☞ Taste <CE/LOCAL>
Umschalten auf die Messwertanzeige Uout und lout.

<SAVE>-/<RCL>-Funktion

☞ Taste <CE/LOCAL>
Abbruch der <SAVE>- und <RCL>-Funktion; umschalten auf die Messwertanzeige Uout und lout.

Funktionsgruppenauswahl

☞ <CE/LOCAL>
Rückkehr von der Auswahl der Funktionsgruppen zur Anzeige der Messwerte Uout und lout.

Funktionsauswahl

- ☞ Taste <CE/LOCAL>: Abbruch der Funktionsauswahl; Rückkehr zur übergeordneten Funktionsgruppenauswahl.

Textparameter

- ☞ Taste <CE/LOCAL>
Abbruch der Auswahl; umschalten auf Anzeige des eingestellten Textparameters.

Sequenzsteuerung

- ☞ Taste <CE/LOCAL>
Abbruch eines angehaltenen Sequenzablaufs oder einer Schrittsteuerung auf dem aktuellen Speicherplatz.

4.14 Tasten INCR <↓> und DECR <↑>

Die INCREMENT-/DECREMENT-Tasten führen je nach Einstellung unterschiedliche Funktionen aus.

• Parameterwahl

Textparameter

<↑>/<↓> nächsten/vorhergehenden Parameter anzeigen.
Übernahme des jeweiligen Textparameters durch die <ENTER>-Taste.
Abbruch mit Drehgeber <CE/LOCAL>, <RCL>, <SAVE>, <FUNCTION>

Numerischer Parameter

<↑>/<↓> Erhöhen/Verringern des Parameterwertes an der Cursorposition.
<RESOL> stellt die Cursorposition ein.
Die Übernahme des jeweiligen numerischen Parameters erfolgt automatisch.

Ausnahme:

Die mit <ENTER> eingeleitete Einstellung (Sollwertvoreinstellung) von **Uset** und **Iset** über <↑>/<↓> muss auch mit <ENTER> quittiert werden.

• Speicherplatzauswahl

Nach Betätigen von <RCL> oder <SAVE>
<↑>/<↓> nächste/vorhergehende Speicherplatzadresse auswählen.

Adressweise Vorschau der gespeicherten Sollwerte:

Nach Betätigen von <RCL> → <↑>/<↓> 11 ... 255 → <ENTER>:

Blinkende Anzeige der gespeicherten Sollwerte USET, ISET, TSET und SSET selektierbar durch <SELECT>, mit selektiertem Sollwert kann im Hintergrund die Adresse mit <↑>/<↓> geblättert werden, der jeweilige gespeicherte Sollwert wird angezeigt.

• Blättern in Untermenüs

Function-Menü

<FUNCTION> & <↑>/<↓>
Umschalten auf nächste bzw. vorherige Funktion/Funktionsgruppe.

Select-Menü

<SELECT> & <↑>/<↓>
Anwahl der nächsten bzw. vorherigen Displayfunktion.

• Ausführung des nächsten oder vorherigen Speicherplatzes

in Schrittsteuerung

Nach Ausführung von SEQ Strt oder SEQ StEP bei laufender oder angehaltener Sequenz kann mit <↑>/<↓> der nächste/vorherige Speicherplatz ausgeführt werden.

4.15 Zurücksetzen des Gerätes – RESET

Mit dem RESET-Befehl können Sie die meisten Gerätefunktionen in einen definierten Grundzustand zurückführen, siehe Kap. 6.4, Seite 63.

- ☞ Drücken Sie erst die Taste <CE/LOCAL> und anschließend zusätzlich <ENTER>!

4.16 Fern-/Eigensteuerungsumschaltung – REMOTE/LOCAL

Nach dem Netz-Einschalten befindet sich das Gerät immer im Eigensteuerungszustand (Local State): Alle frontseitigen Bedienelemente sind in Betrieb; das Gerät kann manuell bedient werden.

LOCAL → REMOTE

– Umschaltung von Eigensteuerung auf Fernsteuerung

Das Umschalten auf Fernsteuerungsbetrieb REMOTE erfolgt: am IEC-Bus, wenn die REN-Leitung vom Controller aktiviert ist und das Gerät als Hörer adressiert wird; an der seriellen Schnittstelle, sobald Daten an das Gerät gesendet werden.

a) REMOTE → LOCAL

– Umschaltung von Fernsteuerung auf Eigensteuerung

Das Zurücksetzen auf manuelle Bedienung kann erfolgen: manuell

- durch Betätigen der Taste <CE/LOCAL>, sofern dies bei IEC-Bus-Steuerung nicht vom Controller verriegelt wurde (→ c);
- über den IEC-Bus
- indem an das Gerät das adressierte Schnittstellen-Kommando GTL (GO TO LOCAL) gesendet wird (selektive Umschaltung auf Eigensteuerung),
Programmier-Beispiel (HP-Basic): **LOCAL 712** oder
- indem der Controller die REN-Leitung deaktiviert (Umschaltung aller Geräte auf Eigensteuerung).
Programmier-Beispiel (HP-Basic): **LOCAL 7**

LOCAL LOCKOUT

– Sperren der manuellen Umschaltung auf Eigensteuerung (nur relevant für IEC-Bus-Steuerung)

Durch den Schnittstellen-Universalbefehl LLO (LOCAL LOCKOUT) kann der IEC-Bus-Controller die LOCAL-Taste des Gerätes außer Funktion setzen und dadurch ein manuelles Umschalten auf Eigensteuerung sperren (Fernsteuerungszustand mit Verriegelung).

Programmier-Beispiel (HP-Basic): **LOCAL LOCKOUT 7**

Bemerkungen

Die LED "REMOTE" signalisiert den jeweiligen Steuerungsstatus:

- LED ein = Fernsteuerung
- LED aus = Eigensteuerung.

Das Umschalten zwischen den beiden Steuerungsarten bewirkt keine Änderung der momentanen Geräteeinstellung oder gespeicherter Parameter.

Ausnahme bei REMOTE → LOCAL: Das eventuell abgeschaltete Display wird wieder aktiviert (DISPLAY OFF → DISPLAY ON).

Bei IEC-Bus-Steuerung: Im Eigensteuerungszustand kann das Gerät zwar Programmierdaten empfangen, diese werden jedoch nicht ausgeführt.

5 Analoge Schnittstelle

5.1 Anschlussbelegung

SIG1 OUT, SIG2 OUT (Ausgang)

- Digitale Statussignal-Ausgänge bezogen auf AGND.
- **SIG1 OUT** signalisiert den durch **SIG1 txt** definierten Zustand.
- **SIG2 OUT** signalisiert den durch **SIG2 txt** definierten Zustand.
- Signalart Open Collector
- max. Schaltspannung 30 V DC
- max. Schaltstrom 20 mA
- ☞ Ausführliche Beschreibung siehe Kap. 5.3

TRG IN+, TRG IN- (Eingang)

- Potentialfreier, digitaler Steuereingang zur Steuerung einer durch **trG txt** definierten Gerätefunktion.
- Low-Signal: $-26 \text{ V} \leq U_s \leq +1 \text{ V}$
- High-Signal: $+4 \text{ V} \leq U_s \leq +26 \text{ V}$;
 $I_s = (U_s - 2 \text{ V}) / 1,5 \text{ k}\Omega$
- ☞ Ausführliche Beschreibung siehe Kap. 5.8

+ 15 V (Ausgang)

- Dieser Hilfsspannungsausgang (15 ... 17 V DC bezogen auf AGND) kann zur Ansteuerung des TRIGGER-Eingangs oder zur Versorgung externer Komponenten verwendet werden (z.B. Referenzelement zur Erzeugung von Steuerspannungen).
- Der Ausgang ist elektronisch strombegrenzt auf ca. 60 mA und kurzschlussfest gegen AGND.

AGND (Analog Ground = Bezugspunkt)

- Bezugspunkt der analogen Steuereingänge und -ausgänge.
- Dieser Anschluss ist intern über eine automatisch rückschaltende (reversible) Sicherung (110 mA Ansprechwert) mit dem Minuspol des Leistungsausgangs verbunden.

Uset-, Uset+ (Eingang)

- Analog (Differenz-) **Spannungseingang** bezogen auf **AGND** zur Steuerung der Ausgangsspannung. Bei aktivem Ausgang gilt:

$$U_{out} = U_{SET} + U_{SU} \cdot k_U$$

U_{out} = **Ausgangsspannung** bei Konstantspannungsbetrieb

U_{SET} = per **Handbedienung** eingestellter **Spannungswert**

U_{SU} = **externe Steuerspannung** (0 ... 5 V \triangleq 0 ... $U_{out_{nenn}}$)

k_U = **Führungsbeiwert** = $U_{out_{nenn}} / 5 \text{ V}$

R_{SU} = **Eingangswiderstand** Uset +: 10 k Ω

Uset -: 15 k Ω

☞ Ausführliche Beschreibung siehe Kap. 5.4

Iset+ (Eingang)

- Analog **Spannungseingang**, bezogen auf **AGND**, zur Steuerung des Ausgangsstromes. Bei aktiviertem Ausgang gilt:

$$I_{out} = I_{SET} + U_{SI} \cdot k_I$$

I_{out} = **Ausgangsstrom** bei Konstantstrombetrieb

I_{SET} = per Handbedienung eingestellter **Stromswert**

U_{SI} = **externe Steuerspannung** (0 ... 5 V \triangleq 0 ... $I_{out_{nenn}}$)

k_I = **Führungsbeiwert** = $I_{out_{nenn}} / 5 \text{ V}$

R_{SI} = **Eingangswiderstand**: 10 k Ω

☞ Ausführliche Beschreibung siehe Kap. 5.5

U-MON (Ausgang)

- Analog **Spannungsausgang**, proportional zu der von den Fühlerleitungen erfaßten Ausgangsspannung U_{out} .
(0 ... 10 V \triangleq 0 ... $U_{out_{nenn}}$).

- Der auf **AGND** bezogene Ausgang hat einen Innenwiderstand von 9,8 k Ω und ist **kurzschlussfest**.
☞ Ausführliche Beschreibung siehe Kap. 5.6

I-MON (Ausgang)

- Analog **Spannungsausgang** proportional zum fließenden Ausgangsstrom I_{out} (0 ... 10 V \triangleq 0 ... $I_{out_{nenn}}$).
- Der auf **AGND** bezogene Ausgang hat einen Innenwiderstand von 9,4 k Ω und ist **kurzschlussfest**.
☞ Ausführliche Beschreibung siehe Kap. 5.7.

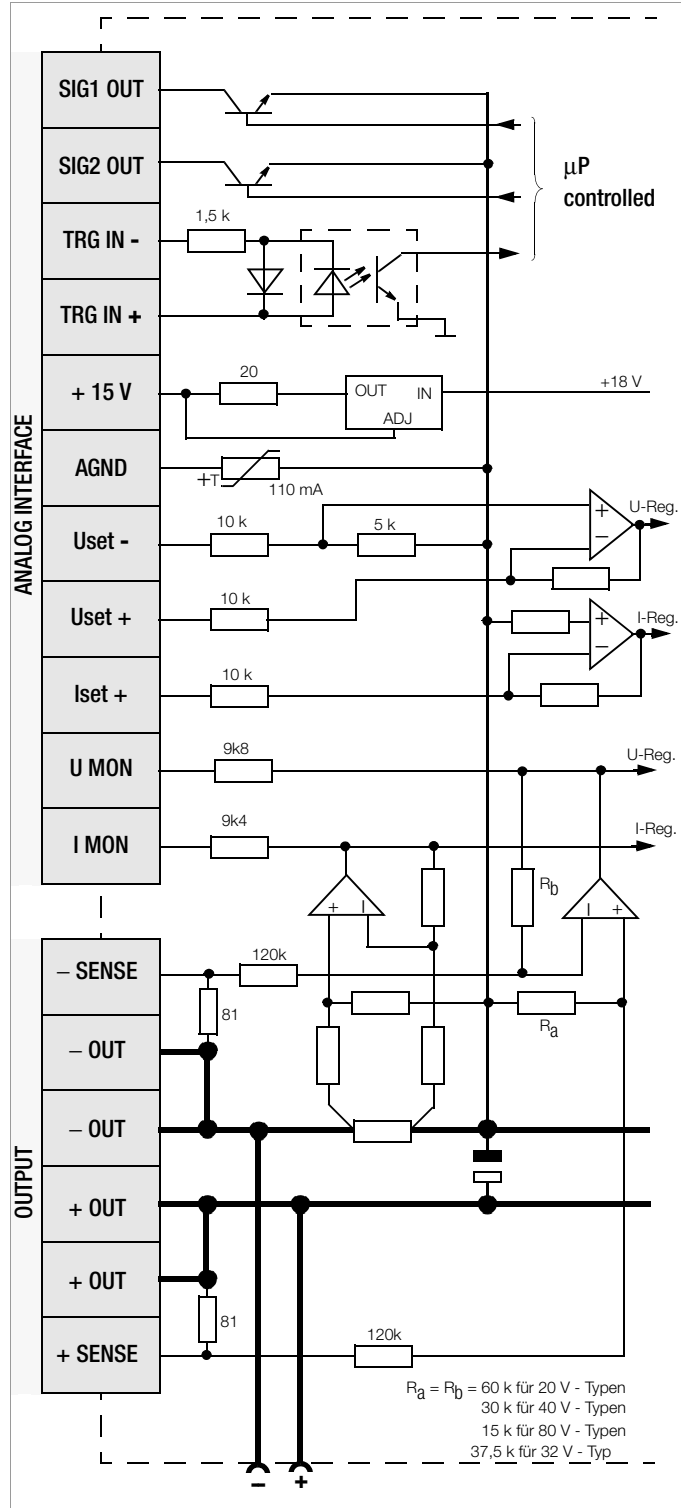


Bild 5.1 Interne Beschaltung der analogen Schnittstelle und des Ausgangs (vereinfachte Darstellung)

5.2 Fühlerbetrieb

Um die hohe Spannungskonstanz des Ausgangs auch bei längeren Lastleitungen am Verbraucher zu nutzen, können Sie durch zusätzliche Fühlerleitungen den Spannungsabfall der Lastleitungen kompensieren.

Funktion

- Fühleranschlüsse **+SENSE / -SENSE**
- Erfassen der für die Spannungsmess- und -regelkreise maßgebliche Ausgangsspannung **direkt an der Last** (statt an den Ausgangsklemmen).
- Dieser Fühlerbetrieb (**Fernfühlen**) bringt folgende Vorteile:
 - Bei **Konstantspannungsbetrieb** bleibt die **Spannung** am Verbraucher weitgehend **unbeeinflusst** von den **stromabhängigen Spannungsabfällen** auf den **Lastleitungen**.
 - Diese werden **kompensiert**, indem sich die Spannung an den Ausgangsbuchsen automatisch entsprechend erhöht.
 - Bei **Konstantstrombetrieb** bleibt die **Spannungsbegrenzung** an der Last ebenfalls **unabhängig** vom **Ausgangsstrom**.
 - Der von der Messfunktion gelieferte **Spannungswert** bezieht sich auf die von den **Fühlerleitungen erfaßte Spannung**. **Lastparameter** wie **Leistungsaufnahme** oder **Lastwiderstand** lassen sich daraus exakter ermitteln.
- Für den Betrieb mit Fühlerleitungen gelten die **im Bild 5.2** und unter **Elektrische Daten** aufgeführten **Parameter** und **Grenzwerte**.

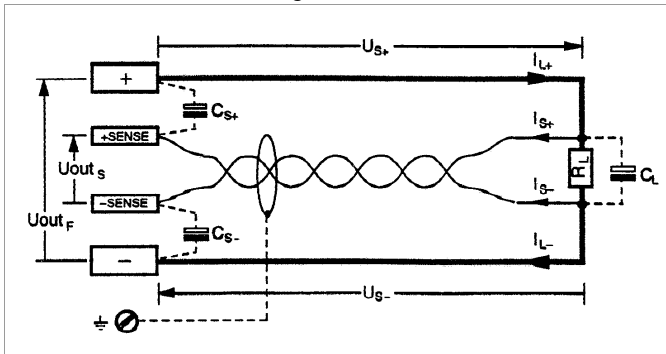


Bild 5.2 Lastanschluss mit Fühlerbetrieb

$$C_{S+}, C_{S-} \quad 10 \mu\text{F} \dots 220 \mu\text{F}$$

$$U_{S+}, U_{S-} \leq 1 \text{ V}$$

$$I_{S+} \approx -U_{S+} / 81 \Omega$$

$$I_{S-} \approx U_{S-} / 81 \Omega$$

Anschluss

- Die beiden Fühlerleitungen **+SENSE** und **-SENSE** am rückseitigen Ausgangs-Steckverbinder sollten Sie **möglichst nahe** der Last anschließen.
- Ordnen Sie die jeweilige **SENSE-Leitung** dem zugehörigen **Ausgangspol** zu (**+SENSE / +**; **-SENSE / -**).
- **Störeinkopplungen** können Sie niedrig halten:
 - **verdrillen** Sie die Fühlerleitungen und / oder
 - **schirmen** Sie die Fühlerleitungen (Schirm an Erde / Gehäuse oder Ausgangs-Minuspol)
- Die **Impedanz langer Last- und Fühlerleitungen** kann zu Regelschwingungen des Ausgangs führen. **Lastseitige Kapazitäten** unterstützen dies zusätzlich.
- Durch je einen Kondensator (C_{S+} , C_{S-}) zwischen **SENSE-** und **Ausgangsklemme** (siehe Bild 5.2) können Sie den Regelschwingungen entgegenwirken.
- **Verdrillen der Lastleitungen** reduziert außerdem deren Impedanz.
- **Fehlerhafter Anschluss der Fühler bewirkt keinen Schaden am KONSTANTER, führt jedoch zu folgenden reversiblen Ereignissen:**

- **Verpolung der Fühler oder Unterbrechung einer Lastleitung**
Wird die Ausgangsspannung am KONSTANTER nicht durch Einsetzen der Stromregelung begrenzt, steigt sie weit über den eingestellten Wert. Dadurch spricht sofort der Überspannungsschutz an und deaktiviert den Ausgang.
- **Unterbrechung einer SENSE-Leitung**
Automatisches Rückschalten auf Lokalfühlen für den entsprechenden Ausgangspol.
- Bei fehlerhaftem Anschluss der Fühler erfaßt die Messfunktion das Ansteigen der Spannung zwischen den Ausgangsklemmen nicht.

Einschalten

- Das Umschalten auf Fühlerbetrieb erfolgt **automatisch nach Verbinden** des SENSE-Anschlusses mit der an seinem Ausgangspol angeschlossenen Last.
- Ausschalten erfolgt durch **Öffnen** dieser Verbindung.

5.3 Statussignal-Ausgänge

Funktion

- Der KONSTANTER besitzt zwei auf AGND bezogene digitale Open-Collector-Ausgänge zur Statussignalisierung: **SIG1OUT**, **SIG2OUT**.
 - Der zu signalisierende Gerätezustand bzw. das zu signalisierende Ereignis ist für beide Signalausgänge unabhängig.
- Die Auswahl erfolgt über die Einstellung der Funktionen SIG1 bzw. SIG2.

Die detaillierte Beschreibung hierzu finden Sie in den Kapiteln auf Seite 29 (für manuelle Bedienung) bzw. Seite 71 (für Programmierung).

- Als **Meldesignal** an Überwachungseinrichtungen.
- Zur **Steuerung externer Ausgangsrelais**.

Anwendung

- Durch Verkoppeln mit dem Triggereingang TRG IN weiterer KONSTANTER lässt sich das Auslösen bestimmter Gerätefunktionen zeitlich synchronisieren (vgl. hierzu Kap. 5.9.2).

Anschluss

- Anschlusswerte
max. Schaltspannung 30 V DC
max. Schaltstrom 20 mA
- Wollen Sie die Signalausgänge für **Meldesignale** an externe Überwachungseinrichtungen verwenden, müssen Sie **Pull-Up - Widerstände** zur Erzeugung der Pegel einsetzen.

Zur Erzeugung eines "aktiv high"-Signals von + 15 V können die Statussignal-Ausgänge mittels Pull-Up-Widerständen (minimal 1 k Ω) mit dem + 15 V-Anschluss verbunden werden.

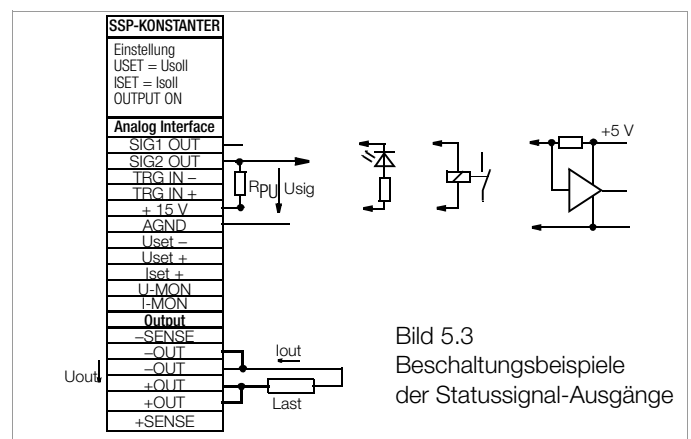


Bild 5.3 Beschaltungsbeispiele der Statussignal-Ausgänge

5.4 Steuerung der Ausgangsspannung

Funktion

- Über die Steuereingänge **Uset+** (nicht invertierend) und **Uset-** (invertierend) können Sie die Ausgangsspannung **Uout** durch eine externe Steuerspannung **U_{su}** einstellen.

- Bei Konstantspannungsbetrieb gilt:

$$U_{out} = U_{SET} + U_{SU} \cdot k_{SU}$$

U_{SET} = eingestellter Spannungswert

k_{SU} = Spannungssteuereffizient = $U_{out_{nenn}} / 5 V$

max. Einstellfehler: $\pm 0,05 \% v. U_{nenn} \pm 2 \% v. \text{Einstellwert}$

- Der Spannungssteuereingang ist als Differenzspannungseingang ausgeführt:

Uset+ = nicht invertierender Eingang:

$$U_{SU} = 0 \dots + 5 V \text{ für } U_{out} = 0 V \dots U_{out_{nenn}}$$

Eingangswiderstand 10 k Ω

Uset- = invertierender Eingang:

$$U_{SU} = 0 \dots - 5 V \text{ für } U_{out} = 0 V \dots U_{out_{nenn}}$$

Eingangswiderstand 15 k Ω

Hinweise

- Die **Steuereingänge** sind **nicht potentialfrei**; ihr Bezugspunkt **AGND** ist mit dem **Minuspol** des Leistungsausgangs verbunden.
- Das Anschließen von **geerdeten Stromkreisen** an den Steuereingang kann zu **Fehleinstellungen** durch Ableitströme oder Erdschleifen führen.
- Liegt die Steuerspannung **U_{su}** mit ihrem **Bezugspunkt lastseitig auf Ausgangs-Minuspol**, muss der invertierende Eingang mit diesem Punkt verbunden werden (**Verbindung b** in Bild 5.4).
- Eine Beeinflussung durch den Spannungsabfall auf der Lastleitung wird dadurch vermieden.
- Ist die **Steuerspannung** gegenüber dem **Ausgang isoliert**, verbinden Sie **Uset-** mit **AGND** (**Verbindung a** in Bild 5.4).
- Soll die **Ferneinstellung** der **Ausgangsspannung** mittels **Potentiometer** erfolgen, kann eine Beschaltung gemäß Bild 5.4 angewendet werden.
- U_{su}** kann als **Wechselspannung** angelegt werden, z.B. um die eingestellte Gleichspannung **USET** mit **Störsignalen** zu überlagern.

Die **Grenzfrequenz** der modulierten Ausgangsspannung ist **abhängig** von der **Spannungsamplitude**.

Die Grenzfrequenz bleibt jedoch durch ein spezielles Schaltungsprinzip weitgehend unabhängig von der Höhe der Belastung und der eingestellten Strombegrenzung.

Anschluss

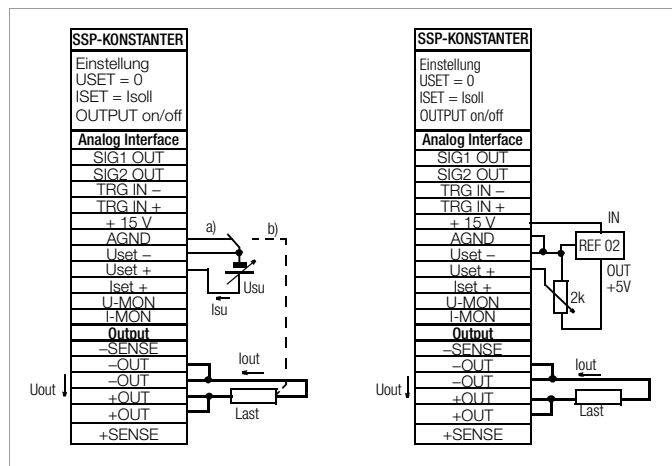


Bild 5.4 Verdrahtung für Steuerung der Ausgangsspannung durch externe Spannung / externes Potentiometer

5.5 Steuerung des Ausgangsstromes

Funktion

- Über den Steuereingang **Iset+** können Sie den Ausgangsstrom **Iout** durch eine externe Steuerspannung **U_{si}** einstellen.

- Bei Konstantstrombetrieb gilt:

$$I_{out} = I_{SET} + U_{SI} \cdot k_{SI}$$

I_{SET} = eingestellter Stromsollwert

k_{SI} = Stromsteuerkoeffizient = $I_{out_{nenn}} / 5 V$

max. Einstellfehler: $\pm 0,1 \% v. I_{nenn} \pm 2 \% v. \text{Einstellwert}$

- Stromsteuereingang

Iset + = nicht invertierender Eingang:

$$U_{SI} = 0 \dots + 5 V \text{ für } I_{out} = 0 A \dots I_{out_{nenn}}$$

- Der Eingangswiderstand beträgt 10 k Ω .

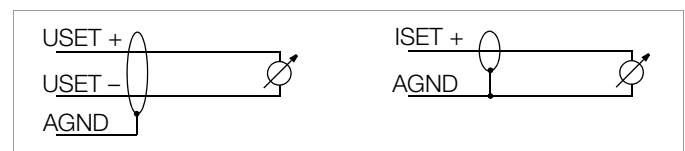
Hinweise

- Der **Steuereingang** ist **nicht potentialfrei**; der Bezugspunkt **AGND** ist mit dem **Minuspol** des Leistungsausgangs verbunden.
- Das Anschließen von **geerdeten Stromkreisen** an den Steuereingang kann zu **Fehleinstellungen** durch Ableitströme oder Erdschleifen führen.
- Die Steuerspannung **U_{si}** darf **lastseitig nicht** mit dem **Ausgangs-Minuspol** verbunden sein. (Bild 5.5)
- Soll die **Ferneinstellung** des **Ausgangsstromes** mittels **Potentiometer** erfolgen, kann die Beschaltung nach Bild 5.5 erfolgen.
- U_{si}** kann als **Wechselspannung** angelegt werden, um z. B. den eingestellten Gleichstrom **ISET** mit **Störsignalen** zu überlagern. Die **Grenzfrequenz** des modulierten Ausgangsstromes ist von der sich auf Grund der Belastung ergebenden **Spannungsamplitude** abhängig.



Achtung!

Die Steuereingänge Uset +, Uset - und Iset + sollten nur mit einem abgeschirmten Kabel beschaltet werden. Verbinden Sie die Abschirmung mit dem Bezugspunkt AGND.



Anschluss

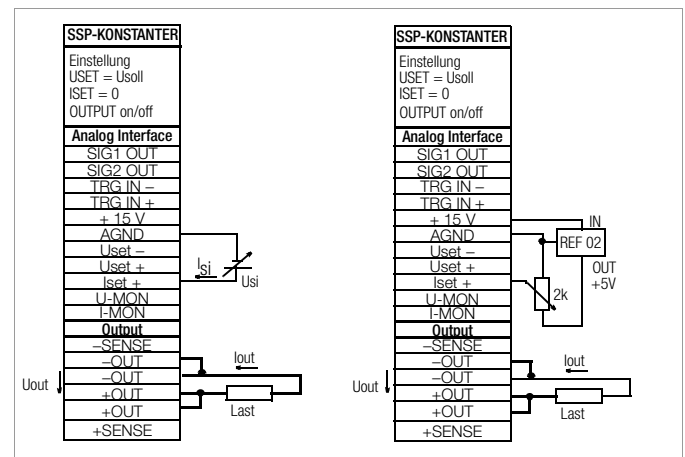


Bild 5.5 Verdrahtung für Steuerung des Ausgangsstromes durch externe Spannung / durch externes Potentiometer

5.6 Spannungsmonitor-Ausgang

Funktion

- Der Anschluss **U-MON** liefert, bezogen auf **AGND**, eine zur Ausgangsspannung **Uout** proportionale Spannung **U_{MU}**.
- **U-MON** dient als Steuerspannung für die **Master-Slave-Serien-**schaltung (siehe Kap. 5.10.2).
- **U-MON** kann auch für externe **Mess-, Überwachungs- oder Registrierzwecke** herangezogen werden.
- Es gilt

$$U_{MU} = U_{out} \cdot k_{MU} \cdot k_{Bel} = 0 \dots 10 \text{ V}$$

$$k_{MU} = 10 \text{ V} / U_{out_{nenn}}; \text{ U-Monitor-Koeffizient}$$

$$R_i (\text{U-MONITOR}) = 9,8 \text{ k}\Omega; \text{ U-Monitor-Innenwiderstand}$$

$$k_{Bel} = \frac{R_{Bel}}{R_{Bel} + 9,8 \text{ k}\Omega}; \text{ Belastungskoeffizient}$$

$$R_{Bel} = \text{Belastungswiderstand}$$

max. Fehler von U_{MU}: $\pm 5 \text{ mV} \pm 1 \% \text{ v. Istwert}$ (bei $R_{Bel} > 10 \text{ M}\Omega$)

Hinweise

- **U-MON** ist **nicht potentialfrei**; sein Bezugspunkt **AGND** ist mit dem Ausgangs-Minuspol verbunden.
- Das Anschließen von **geerdeten Messkreisen** an den Monitorausgang kann zu **Fehlmessungen** durch Ableitströme oder Erdschleifen führen.
- Der Spannungsmonitorausgang bezieht sich auf die von den Fühlerleitungen erfaßte Ausgangsspannung (siehe Kap. 5.2).
- Der Monitorausgang ist **kurzschlussfest**.
Der **Innenwiderstand** beträgt $9,8 \text{ k}\Omega$.

Anschluss

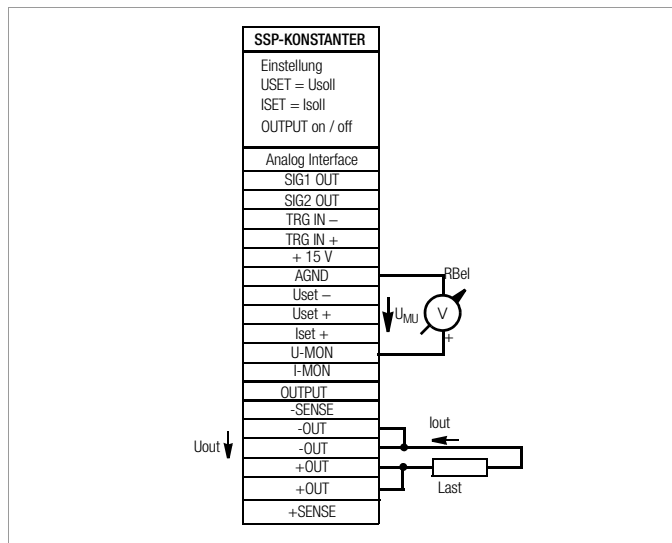


Bild 5.6 Verdrahtung Spannungsmonitor

5.7 Strommonitor-Ausgang

Funktion

- Der Anschluss **I-MON** liefert bezogen auf **AGND**, eine zum Ausgangsstrom **Iout** proportionale Spannung **U_{MI}**.
- **I-MON** dient als Steuerspannung für die **Master-Slave-Parallel-**schaltung (siehe Kap. 5.9.2).
- **I-MON** kann auch für externe **Mess-, Überwachungs- oder Registrierzwecke** herangezogen werden.
- Es gilt

$$U_{MI} = I_{out} \cdot k_{MI} \cdot k_{Bel} = 0 \dots 10 \text{ V}$$

$$k_{MI} = 10 \text{ V} / I_{out_{nenn}}; \text{ I-Monitor-Koeffizient}$$

$$R_i (\text{I-MONITOR}) = 9,4 \text{ k}\Omega; \text{ I-Monitor-Innenwiderstand}$$

$$k_{Bel} = \frac{R_i}{R_i + 9,4 \text{ k}\Omega}; \text{ Belastungskoeffizient}$$

$$R_{Bel} = \text{Belastungswiderstand}$$

max. Fehler von U_{MI}: $\pm 5 \text{ mV} \pm 1 \% \text{ v. Istwert}$ (bei $R_{Bel} > 10 \text{ M}\Omega$)

Hinweise

- **I-MON** ist **nicht potentialfrei**; sein Bezugspunkt **AGND** ist mit dem Ausgangs-Minuspol verbunden.
- Das Anschließen von **geerdeten Messkreisen** an den Monitorausgang kann zu **Fehlmessungen** durch Ableitströme oder Erdschleifen führen.
- Der Monitorausgang ist kurzschlussfest.

Der **Innenwiderstand** beträgt $9,4 \text{ k}\Omega$.

Anschluss

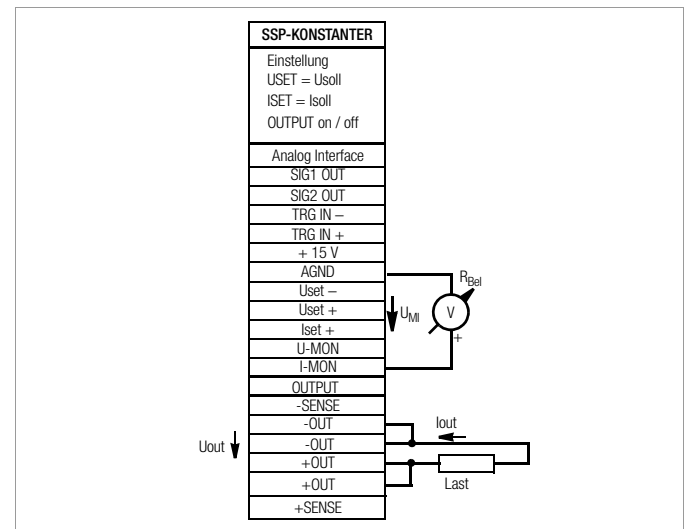


Bild 5.7 Verdrahtung Strommonitor

5.8 Trigger-Eingang

Funktion

- Der **potentialfreie Optokopplereingang TRG IN** ermöglicht die **Fernbedienung** einer Gerätefunktion durch ein binäres Signal.
- Die Auswahl der zu steuernden Funktion erfolgt über die Einstellung von **T-MODE** (im Display **trG**).
 - Die detaillierte Beschreibung hierzu finden Sie auf Seite 28 bzw. Seite 74.

Anschluss

- Schließen Sie das Steuersignal zwischen **TRG IN +** und **TRG IN -** an. Die zugehörigen Signalpegel entnehmen Sie bitte der Tabelle.

Output	Signal	U_s	I_s
OFF	High	4 ... 26 V DC	$(U_s - 2 \text{ V}) / 1,5 \text{ k}\Omega$
ON	Low	0 ... 1 V DC	0 mA

- Die Ansteuerung des **TRIGGER**-Eingangs kann mit dem **+ 15 V - Ausgang** der analogen Schnittstelle über einen beliebigen Schalter erfolgen (Bild 5.8).



Warnung!

Der Trigger-Eingang TRG IN ist potentialfrei und gegen den Ausgangsstromkreis funktionsisoliert. Diese Funktionsisolation stellt keine "sichere elektrische Trennung" im Sinne der elektrischen Sicherheitsvorschriften dar.

Hinweis

- Der Triggereingang wird vom digitalen Steuerwerk in etwa alle 10 ms abgetastet. Nach erkannter Signaländerung erfolgt eine mehrmalige Abfrage in kürzeren Zeitabständen (Ausblenden von Schalterprellen und Störimpulsen). Daraus folgt:
 - Triggersignalimpulse müssen eine Mindestdauer von 14 ms aufweisen um sicher erkannt zu werden.
 - Zwischen Anlegen des Steuersignals und dem Auslösen der gesteuerten Funktion kann eine Verzögerung von 1 ... 15 ms auftreten.

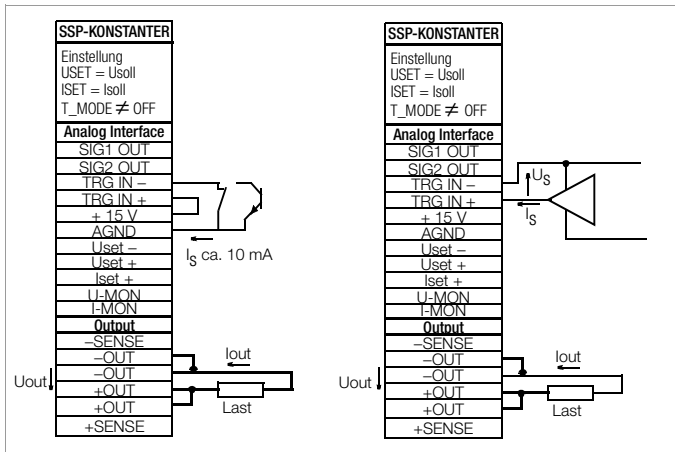


Bild 5.8 Ansteuerung des Triggereingangs durch ein Schaltelement / externes Signal

5.9 Parallelschaltung

Reicht der Ausgangsstrom eines einzelnen KONSTANTERs für eine Anwendung nicht aus, können Sie die Ausgänge **beliebig vieler** KONSTANTER parallel schalten.



Achtung!

Bei Parallelschaltung von Ausgängen mit unterschiedlicher Nennspannung, müssen alle Ausgänge auf den niedrigsten beteiligten Nennspannungswert begrenzt werden. Diese Einstellung nehmen Sie mit ULIM vor.

5.9.1 Direkte Parallelschaltung

Funktion

- Einfachste Möglichkeit einen **höheren Strom für die Last** bereitzustellen, als ihn ein einzelner KONSTANTER liefern kann.
- Sie können KONSTANTER mit **unterschiedlicher Ausgangsnennspannung** einsetzen. **Alle Spannungswerte** müssen aber **auf den gleichen Wert eingestellt bzw. begrenzt** werden.
- Weniger geeignet für **Konstantspannungsbetrieb**.

Anschluss

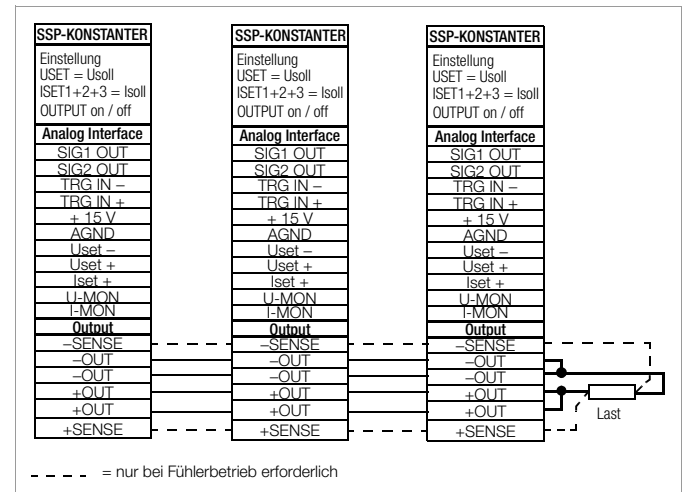


Bild 5.9.1 a Verdrahtung für direkte Parallelschaltung

Einstellung

- Deaktivieren** Sie jeden Ausgang.
- Stellen Sie die **Spannungswerte USET** aller in der Parallelschaltung beteiligten KONSTANTER **auf ungefähr den gleichen Wert** ein:

$$U_{\text{so}} = U_{\text{SET1}} = U_{\text{SET2}} = U_{\text{SET3}} = U_{\text{SETn}}$$

- Stellen Sie die Stromswerte ISET** so ein, dass der gewünschte **Summenstromswert Isoll** erreicht wird:

$$I_{\text{so}} = I_{\text{SET1}} + I_{\text{SET2}} + I_{\text{SET3}} + \dots + I_{\text{SETn}}$$

- Aktivieren** Sie die Ausgänge.

Wirkungsweise

- Nach dem Einschalten liefert zunächst der **KONSTANTER mit der höchst eingestellten Spannung den Laststrom**.
- Verkleinern** Sie den **Lastwiderstand** kontinuierlich, wird der Laststrom stetig zunehmen.
- Erreicht der **Laststrom** den für den aktuell belasteten Ausgang **eingestellten Wert ISET**, **aktiviert sich die Stromregelung für diesen Ausgang**.
- Verringern Sie den Lastwiderstand nun weiter, **senkt die Stromregelung** die Ausgangsspannung so weit ab, bis der Spannungswert des **nächst niedriger eingestellten Ausganges** erreicht ist.
- Ab diesem Zeitpunkt liefert auch dieser KONSTANTER einen **Teil des Laststromes**.

- Dieser Vorgang setzt sich fort, bis der Laststrom bei Erreichen des **Summenstromsollwertes** den Ausgang mit der niedrigsten Spannungseinstellung in Stromregelung zwingt.
- Dieser Ausgang hält den Laststrom bis zum Kurzschluss des Lastwiderstandes **konstant**.

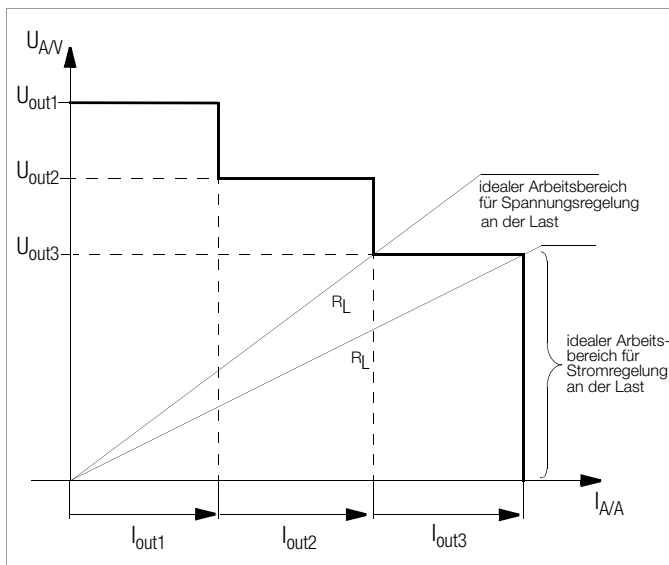


Bild 5.9.1 b U/I-Diagramm bei direkte Parallelschaltung

Hinweise

- Durch Einstelltoleranzen ergeben sich für die einzelnen Ausgänge etwas **unterschiedliche** Spannungen.
Bei **größerer Spannungsdifferenz** wird bei den Ausgängen mit niedrigerer Spannungseinstellung eine **elektronische Senke** aktiv.
Die Senke versucht - **evtl. pulsierend** - den niedrigeren Spannungswert zu erreichen.
KONSTANTER oder Last werden dadurch **nicht** beschädigt.
Treten aber dabei Probleme mit der **Laststrommessung** auf, sollten Sie die KONSTANTER in **Master-Slave-Parallelschaltung** verkoppeln (vgl. Kap. 5.9.2).
- Durch Verkoppeln der **SIG1**-Ausgänge mit den **TRG**-Eingängen können Sie die **Ausgänge gemeinsam** ein- und ausschalten (vgl. Kap. 5.9.2).

5.9.2 Master-Slave-Parallelschaltung

Funktion

Die Master-Slave-Parallelschaltung bietet gegenüber der direkten Parallelschaltung wesentliche **Vorteile**:

- Gleichermaßen geeignet für **Spannungs- und Stromregelung**
- Die **Ausgangsparameter** (Ausgangsspannung, Summenstrombegrenzung, Ausgang ein / aus) werden **vollständig** über das **Führungsgerät** (Master) eingestellt.
- **Alle** beteiligten KONSTANTER werden **gleichmäßig belastet**.

Anschluss

- **Definieren** Sie eines der Geräte als **Master**-Gerät.
- **Verkoppeln** Sie **Master**- und **Slave**-Gerät(e) wie in Bild 5.9.2 dargestellt.
- Schließen Sie die **Lastleitungen** an (**beachten Sie** Kap. 2.1.5).
- **Symmetrieren** Sie die einzelnen **Ausgangsströme**. Halten Sie dazu die Verbindungsleitungen möglichst **kurz** und legen Sie diese möglichst **stark** aus. Gleichen Sie noch mit R_{sym} ab.

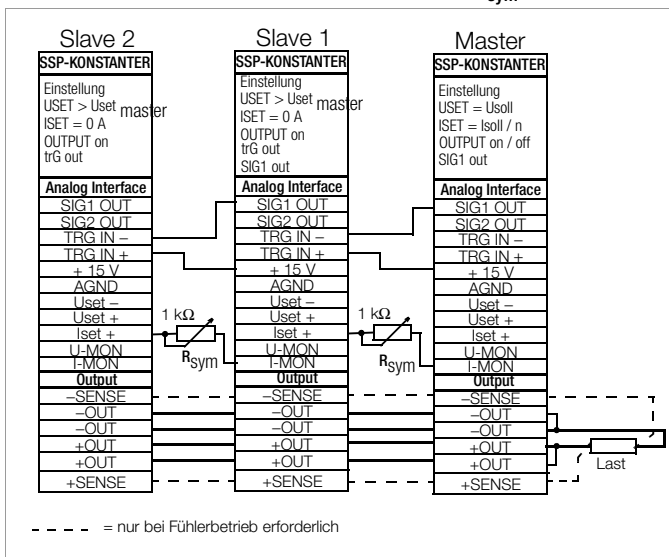


Bild 5.9.2 Verdrahtung für Master-Slave-Parallelschaltung

Einstellung

Erstmaliges Einschalten:

- Last kurzschließen
- **Master**-Gerät einschalten (Netz) und **einstellen**:
SIG1 out
Pon rcl
OUTPUT off
USET = Usoll gewünschte Ausgangsspannung
ISET = Isoll / n Isoll: gewünschter Summenausgangsstrom;
n: Anzahl der Geräte
Nur gültig wenn die **Neendaten** aller n Geräte **gleich** sind; s. a. Hinweise
- **Slave 1** einschalten (Netz) und **einstellen**:
trG out
SIG1 out
Pon rcl
USET > USET_{master} Der Spannungssollwert der Slave-Geräte muss mindestens 1% höher eingestellt werden als die des Mastergerätes, z.B. auf Maximum.
ISET = 0 A evtl. ISET-Drehknopf deaktivieren durch Einstellung von ILIM = 0 A.
- Verfahren Sie mit weiteren Slave-Geräten in gleicher Weise.

- Drücken Sie auf **OUTPUT ON** am Master. Dadurch werden gleichzeitig **alle Slave**-Ausgänge **miteingeschaltet** und eingestellt.
- Überprüfen Sie den fließenden Ausgangsstrom auf den Displays der Slave-Geräte.
- Sie können den **Ausgangsstrom jedes Slave**-Gerätes durch justieren von R_{sym} genau auf den Ausgangsstrom des Masters **abgleichen**. Die Änderung sehen Sie sofort am jeweiligen Display.
- Lastkurzschluss aufheben.
- Von nun an erfolgen **Einstellung** und **Regelung** der (Summen-) Ausgangsparameter **vollständig** durch das **Master**-Gerät.

Wiederholtes Einschalten:

- Die **Reihenfolge** beim Netz-Ausschalten und späteren Wiedereinschalten ist **beliebig**.

Wirkungsweise

- Das Führungsgerät (Master) steuert mit dem **Strommonitorsignal** den Ausgangsstrom des nachgeschalteten Gerätes (Slave1) über dessen **Stromsteuereingang**.
- **Slave1** wirkt in gleicher Weise als **Master**-Gerät gegenüber dem nachfolgenden **Slave2**, usw.

Der Summenausgangsstrom ist deshalb stets proportional dem Master-Ausgangsstrom.

Über die **Verkoppelung** des **Master-SIG1**-Ausganges (**Einstellung SIG1 out**) mit dem **Slave-TRG**-Eingang (**Einstellung trG out**) steuert das Führungsgerät den **OUTPUT-on / off**-Zustand der Slave-Geräte.

Hinweise

KONSTANTER unterschiedlicher Nenndaten

- Der KONSTANTER mit der **kleinsten Nennspannung** muss als **Master**-Gerät eingesetzt werden.
- Der **Spannungseinstellbereich** der anderen KONSTANTER muss mit **ULIM** auf diesen niedrigsten Nennwert **begrenzt** werden.
- $I_{out,Slave}$ entspricht nur prozentual $I_{out,Master}$ bezogen auf I_{nenn} .

Beispiel:

Master:	SSP 120-20	U_{nenn} : 20 V	I_{nenn} : 10 A
	Einstellung:	USET : 12 V	ISET : 3 A (30 %)
Slave 1:	SSP 120-20	U_{nenn} : 20 V	I_{nenn} : 10 A
	ergibt	Uout : 12 V	Iout : 3 A (30 %)
Slave 2:	SSP 120-40	U_{nenn} : 40 V	I_{nenn} : 6 A
	ergibt	Uout : 12 V	Iout : 1,8 A (30 %)

Allgemein

- Anstelle R_{sym} können Sie eine **Drahtverbindung** einsetzen, wenn Sie für den Summenausgangsstrom **keinen exakten Sollwert** benötigen. Dadurch liefert jedes **Slave**-Gerät aber grundsätzlich etwas **mehr Strom** als das Führungsgerät.
- Sind die **Verbindungen** der analogen Schnittstelle und der Fühlerleitungen **länger als 1 m**, verwenden Sie bitte **geschirmte** Kabel.
Den **Schirm** verbinden Sie mit **Erde / Gehäuse** oder **- OUT**.
- Die Messfunktion des Master-Gerätes erfasst zwar die **gemeinsam** erzeugte **Ausgangsspannung** aller beteiligten KONSTANTER, jedoch **nur** den **eigenen Ausgangsstrom**.
Zur Ermittlung des **Summenausgangsstromes** müssen Sie die **Strommesswerte** aller beteiligten KONSTANTER **addieren**.

5.10 Serienschaltung

Reicht die **Ausgangsspannung** eines einzelnen KONSTANTERs nicht aus oder wollen Sie eine \pm **Spannung** erzeugen, können Sie die Ausgänge mehrerer **KONSTANTER in Serie** schalten.



Warnung!

Die maximal zulässige Summenausgangsspannung der Serienschaltung beträgt 120 V (bzw. 240 V bei geerdetem Mittelpunkt).

5.10.1 Direkte Serienschaltung



Achtung!

Bei Serienschaltung von Ausgängen mit unterschiedlichen Nenndaten fließt im Kurzschlussfall der höchst eingestellte Strom durch alle Ausgänge. Die interne Verpolungsschutzdiode ist aber jeweils nur für den eigenen Nennstrom dimensioniert (siehe Verpolungsfestigkeit unter Techn. Daten).

Deshalb müssen alle Stromsollwerte auf den niedrigsten beteiligten Nennstromwert begrenzt werden.

Diese Einstellung nehmen Sie mit **ILIM** vor.

Sie können auch bei den Ausgängen mit niedrigerem Nennwert eine Diode (D_e , Bild 5.10.1 a) in Sperrichtung zwischen den Ausgangsklemmen anschließen. Diese muss in der Lage sein, den Nennstrom des stromstärksten Ausganges zu führen.

Funktion

- Die **einfachste Möglichkeit** eine **höhere Spannung** für die Last bereitzustellen, als sie ein KONSTANTER liefern kann.
- Geringer Verdrahtungsaufwand.
- Weniger geeignet für **Konstantstrombetrieb**.

Anschluss

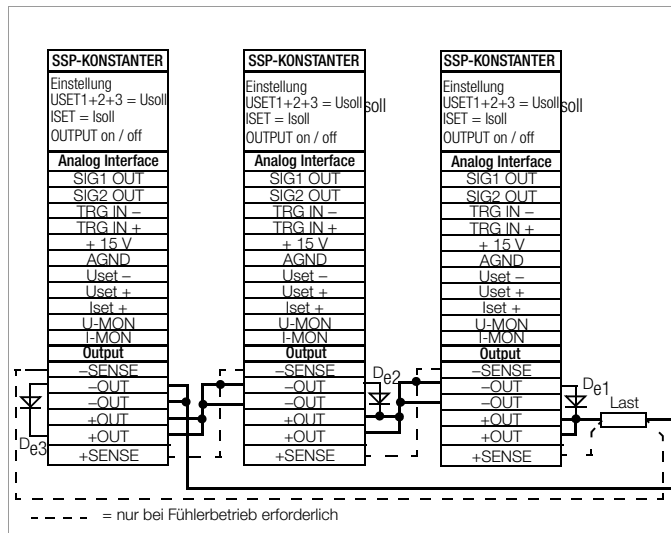


Bild 5.10.1 a Verdrahtung für direkte Serienschaltung

Einstellung

- Deaktivieren** Sie jeden Ausgang.
- Stellen Sie die **Stromsollwerte ISET** aller in der Serienschaltung beteiligten KONSTANTER auf **ungefähr den gleichen Wert** ein:
 $I_{soll} = ISET1 = ISET2 = ISET3 = ISETn$
- Stellen Sie die **Spannungssollwerte USET** so ein, dass der gewünschte **Summenspannungssollwert Usoll** erreicht wird:
 $U_{soll} = USET1 + USET2 + USET3 + \dots + USETn$
- Aktivieren** Sie die Ausgänge.

Wirkungsweise

- Für den Verbraucher steht die **Summe der einzelnen Ausgangsspannungen** zur Verfügung.
- Wird der angeschlossene Lastwiderstand stetig reduziert, liefern **zunächst** alle Ausgänge den **gleichen Laststrom**.
- Erreicht der Laststrom den niedrigst **eingestellten Stromsollwert**, geht der entsprechende Ausgang in **Stromregelung** über.
- Bei weiterer Reduzierung des Lastwiderstandes hält dieser Ausgang den **Laststrom** solange **konstant**, bis seine **Ausgangsspannung auf 0 V** abgesunken ist.
- Weiteres Reduzieren** des Lastwiderstandes zwingt diesem Ausgang eine **negative Spannung** durch die anderen Ausgänge auf.
- Ab ca. **-0,5 V** wird seine interne **Verpolungsschutzdiode** leitend.
- Der **Laststrom** kann jetzt wieder **ansteigen** bis der Ausgang mit dem **nächsthöheren Stromsollwert in Stromregelung** schaltet.
- Dieser Vorgang setzt sich fort, bis der Laststrom schließlich den **Ausgang mit der höchsten Stromsollwerteneinstellung in Stromregelung zwingt**.
- Von diesem letzten Ausgang wird der Strom **bis zum Kurzschluss konstant** gehalten.

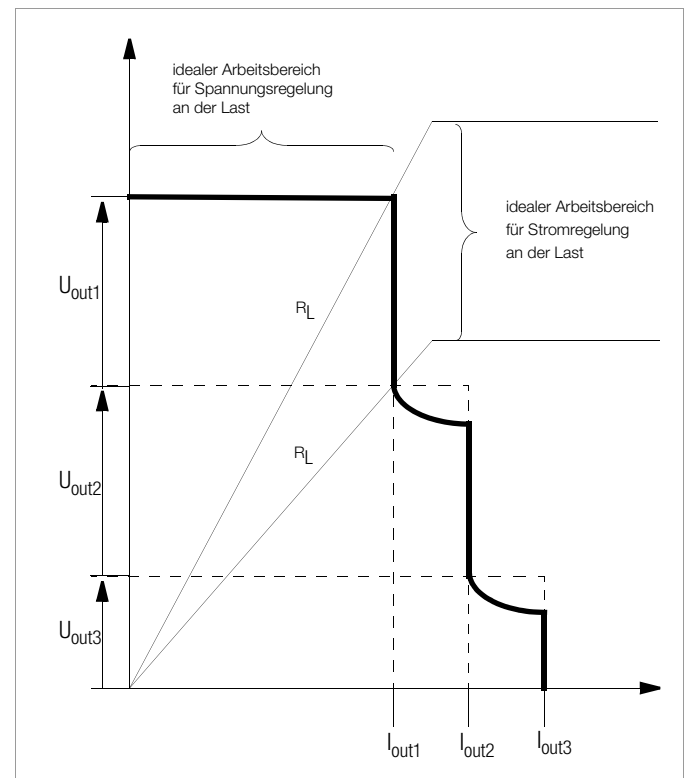


Bild 5.10.1 b U/I-Diagramm bei direkter Serienschaltung

Hinweis

- Durch Verkoppeln der **SIG1**-Ausgänge mit den **TRG**-Eingängen können Sie die **Ausgänge gemeinsam** ein- und ausschalten (vgl. Kap. 5.10.2).

5.10.2 Master-Slave-Serienschaltung

Funktion

Die Master-Slave-Serienschaltung bietet gegenüber der direkten Serienschaltung wesentliche **Vorteile**:

- Für **Spannungs- und Stromregelung** gleichermaßen geeignet.
- Die **Ausgangsparameter** (Summenausgangsspannung, Strombegrenzung, Ausgang ein / aus) werden **vollständig** über das **Führungsgerät** (Master) eingestellt.
- Die beteiligten KONSTANTER werden **gleichmäßig belastet**.

Anschluss

- Definieren Sie eines der Geräte als **Master**-Gerät.
- Verkoppeln** Sie **Master**- und **Slave**-Gerät(e) wie in Bild 5.10.2 dargestellt.
- Schließen Sie die **Lastleitungen** an den **Außenpunkten der Serienschaltung** an.
- Symmetrieren** Sie die einzelnen **Ausgangsspannungen** mit R_{sym} ab.
- Sie **vereinfachen** und **optimieren** das **Symmetrieren** durch die Kombination von Festwiderstand (Metallschicht, $T_k \leq 50 \text{ ppm / K}$) und Trimmerwiderstand für R_{sym} .

Slave- Nennspannung	R_{sym} Nennwert	R_{sym} Kombination
20 V	40 kΩ / 0,2 W	36 kΩ + 10 kΩ - Poti
40 V	80 kΩ / 0,2 W	75 kΩ + 10 kΩ - Poti
80 V	160 kΩ / 0,2 W	150 kΩ + 20 kΩ - Poti

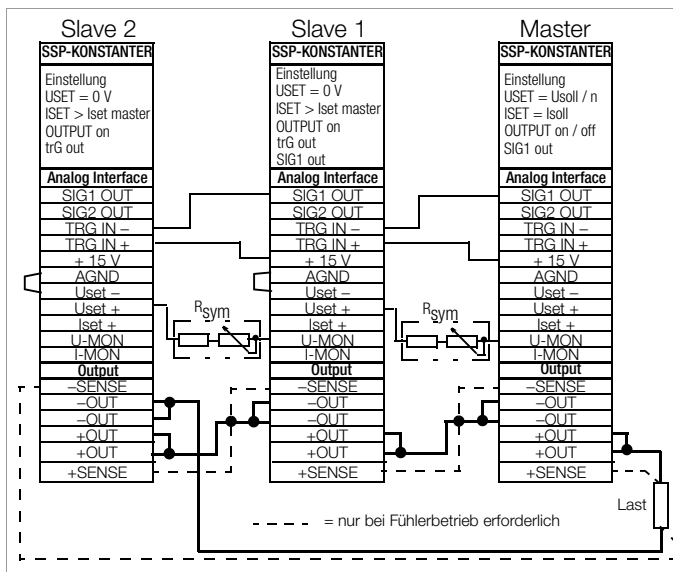


Bild 5.10.2 Verdrahtung für Master-Slave-Serienschaltung

Einstellung

Erstmaliges Einschalten:

- Ausgänge nicht belasten (Leerlauf)
- Master**-Gerät einschalten (Netz) und **einstellen**:

SIG1 out

Pon rcl

OUTPUT off

USET = Usoll / n Usoll: Summenausgangsspannung

n: Anzahl der Geräte

Nur gültig wenn die **Neendaten** aller n Geräte **gleich** sind; s. a. Hinweise.

ISET = Isoll Stromgrenzwert

- Slave 1** einschalten und **einstellen**:

trG out

SIG1 out

Pon rcl

USET = 0 V evtl. USET-Drehknopf deaktivieren durch Einstellung von ULLIM = 0 V

ISET > ISET_{master} Die Strombegrenzung der Slave-Geräte muss mindestens 1 % höher eingestellt werden als die des Master-Gerätes, z.B. auf Maximum.

- Verfahren Sie mit weiteren Slave-Geräten in gleicher Weise.
- Drücken Sie auf **OUTPUT ON** am Master. Dadurch werden gleichzeitig **alle Slave**-Ausgänge **miteingeschaltet** und **eingestellt**.
- Überprüfen Sie die Ausgangsspannungen auf den Displays der KONSTANTER.
- Sie können die **Ausgangsspannung jedes Slave**-Gerätes durch justieren von R_{sym} genau auf die Ausgangsspannung des Masters **abgleichen**. Die Änderung sehen Sie sofort am jeweiligen Display.
- Last anschließen.
- Von nun an erfolgen **Einstellung** und **Regelung** der (Summen-) Ausgangsparameter **vollständig durch** das **Master**-Gerät.

Wiederholtes Einschalten

- Die **Reihenfolge** beim Netz-Ausschalten und späteren Wiedereinschalten ist **beliebig**.

Wirkungsweise

- Das Führungsgerät (Master) steuert mit dem **Spannungsmonitor-signal** die Ausgangsspannung des nachgeschalteten KONSTANTERs (Slave1) über dessen **Spannungssteuereingang**.
- Slave 1** wirkt in gleicher Weise als **Master**-Gerät gegenüber dem nachfolgenden **Slave 2**, usw.

Die Summenausgangsspannung ist deshalb stets proportional der Master-Ausgangsspannung.

Über die **Verkoppelung** des **Master-SIG1**-Ausganges (Einstellung **SIG1 out**) mit dem **Slave-TRG**-Eingang (Einstellung **trg out**) steuert das Führungsgerät den **OUTPUT-on / off**-Zustand der Slave-Geräte.

Hinweise

KONSTANTER unterschiedlicher Nenndaten

- Der KONSTANTER mit dem **kleinsten Nennstrom** muss als **Master**-Gerät eingesetzt werden.
- Der **Stromeinstellbereich** der anderen KONSTANTER muss mit **ILIM** auf diesen niedrigsten Nennwert **begrenzt** werden.
- Uout_{Slave}** entspricht nur prozentual **Uout_{Master}** bezogen auf U_{nenn}
Beispiel:

Master: SSP 120-40	U_{nenn} : 40 V	I_{nenn} : 6 A
Einstellung:	USET : 12 V (30 %)	ISET : 3 A
Slave 1: SSP 120-20	U_{nenn} : 20 V	I_{nenn} : 10 A
ergibt	Uout : 6 V (30 %)	Iout : 3 A
Slave 2: SSP 120-40	U_{nenn} : 40 V	I_{nenn} : 6 A
ergibt	Uout : 6 V (30 %)	Iout : 3 A

Allgemein

- Sind die **Verbindungen** der analogen Schnittstelle und der Fühlerleitungen **länger als 1 m**, verwenden Sie bitte **geschirmte** Kabel.
Den **Schirm** verbinden Sie mit **Erde / Gehäuse** oder **- OUT**.
- Durch alle KONSTANTER fließt der gleiche Strom.
Zur Messung des **Laststroms** genügt deshalb der **Strommesswert** des **Master**-Gerätes.
Zur Ermittlung des **Summenausgangsspannung** müssen Sie die **Spannungsmesswerte** aller beteiligten KONSTANTER **addieren**.

5.11 Variieren des Ausgangs-Innenwiderstandes

Funktion

- In Spannungsregelung beträgt der Innenwiderstand des Ausgangs nahezu 0Ω .
- Für manche Applikationen, z. B. zur **Simulation von langen Lastleitungen** oder **schwachen Kfz-Batterien**, können Sie den Innenwiderstand des Ausgangs erhöhen.

Die eingestellte (Leerlauf-) Ausgangsspannung sinkt damit proportional der zunehmenden Belastung ab (Bild 5.11 a).

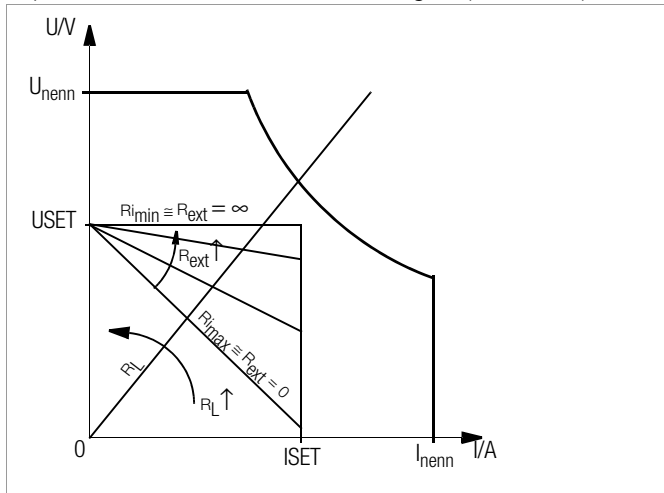


Bild 5.11 a Abhängigkeit der Ausgangsspannung von der Belastung

Normierung

- Die normierte Kurve Bild 5.11 c ist für alle KONSTANTER-Typen gültig.
- Aus der Kurve können Sie sehr schnell und einfach entnehmen, welcher Ausgangs-Innenwiderstand R_i sich bei welchem Steuerwiderstand R_{ext} einstellt.

$$R_i = R_{imax} \cdot \text{Ablesewert}$$

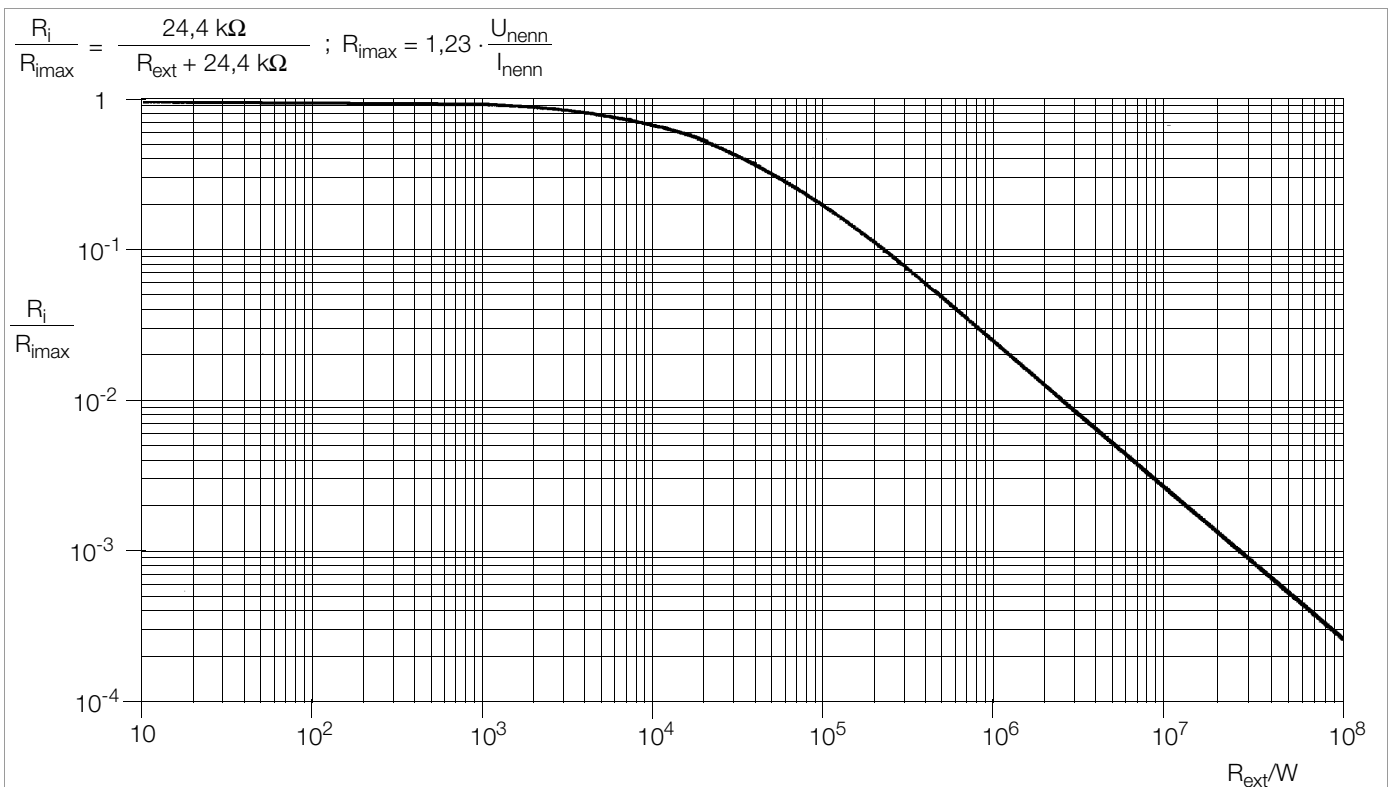


Bild 5.11 c Normierte Kurve zur Bestimmung des Ausgangs-Innenwiderstandes bei vorgegebenem Steuerwiderstand

Anschluss

- Beschalten Sie die analoge Schnittstelle gemäß Bild 5.11 b.
- Mit dieser Beschaltung gilt für den Innenwiderstand R_i folgende Beziehung zum externen Steuerwiderstand R_{ext} :

$$R_{ext} = \frac{30 \text{ k}\Omega \cdot U_{henn}}{R_i \cdot I_{henn}} - 24,4 \text{ k}\Omega$$

Beispiel: $U_{henn} = 40 \text{ V}$, $I_{henn} = 6 \text{ A}$, R_i sei $0,5 \Omega$

$$\implies R_{ext} = 376 \text{ k}\Omega$$

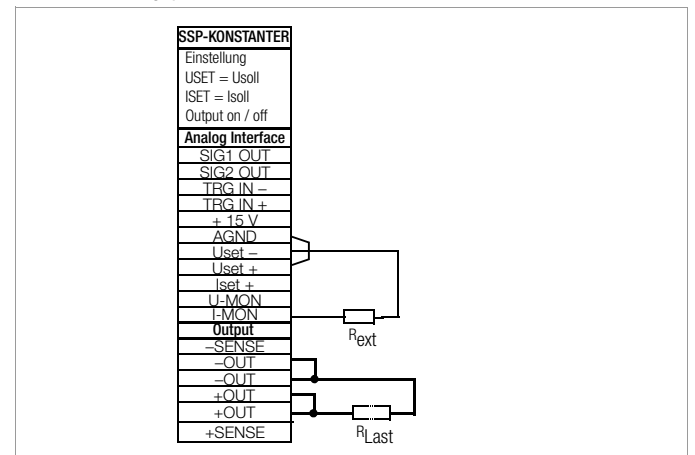


Bild 5.11 b Verdrahtung zum Variieren des Innenwiderstandes

- Tabelle der R_{imax} -Werte für jeden KONSTANTER-Typ

Gerätetyp	120-20	120-40	120-80
R_{imax} / Ω	2,46	8,2	32,8
Gerätetyp	240-20	240-40	240-80
R_{imax} / Ω	1,23	4,1	16,4

6 Bedienbefehle

- Nahezu alle **Gerätefunktionen** des **SSP-KONSTANTERS** können über die **IEEE488-Schnittstelle** (= IEC 625) oder die **RS-232C-Schnittstelle** fernbedient werden.
- **Geräteeinstellungen** und **Geräterückmeldungen** werden durch **Zeichenfolgen** ausgelöst, die im **ASCII-Code** übertragen werden. Ausnahme davon sind einige IEC-Bus-spezifische Funktionen.
- Die Übertragung der Gerätenachrichten erfolgt
 - beim **IEC-Bus byte-seriell** mit Hilfe eines speziellen 3-Draht-Handshakes,
 - bei der **RS-232C-Schnittstelle bit-seriell** unter Berücksichtigung der eingestellten Betriebsparameter.
- Nähere Informationen zur jeweiligen **Wirkungsweise der Datenübertragung** entnehmen Sie bitte den entsprechenden **Normblättern** oder der **Schnittstellenbeschreibung** Ihres Contollers.
- Der Aufbau der Gerätenachrichten entspricht generell den **"Ver einbarungen über Codierungen, Formate, Protokolle und gemeinsame Befehle"** gemäß **IEEE488.2** bzw. IEC 625-2.
- Die unter einigen Herstellern rechnersteuerbarer Geräte standardisierten Funktionsbefehle ("**SCPI**" = Standard Commands for Programmable Instruments) kommen bei diesem **KONS-TANTER nicht zur Anwendung**.

6.1 Syntax

- Die Befehlsnamen orientieren sich an den englischen Bezeichnungen für die entsprechende Funktion.
- Beispielsweise wird mit dem Befehl

USET 12

der Ausgang auf den Spannungswert 12 V eingestellt.

- Ein Befehl besteht aus dem **Befehlskopf (Header)** und gegebenenfalls **einem oder mehreren Parametern**.
- Die **Parameter** werden in **numerische** und **Textparameter** unterschieden.
- **Befehlskopf** und **Textparameter** können in **Groß-** und **Kleinbuchstaben** gemischt eingegeben werden.
- **Zwischen Befehlskopf und Parameter muss mindestens ein Leerzeichen stehen.**
- Mehrere Parameter werden durch Komma (",") getrennt, wobei vor und hinter jedem Parameter Leerzeichen stehen können.

Beispiele:

OUTPUT ON

Output on

START_STOP 20,110

Abkürzen von Befehlen

- Befehle können abgekürzt werden.
- Die **maximal mögliche Abkürzung** eines Befehls ist im gesamten Kap. 6 **besonders hervorgehoben**.
- Der normal dargestellte Teil des Befehlskopfes kann entfallen.
- Achten Sie bei Abfragebefehlen darauf, das "?" auch bei Abkürzungen mit zu übertragen.

Beispiel 1:

Für den Einstellbefehl "**OUTPUT**" sind folgende Abkürzungen zulässig:

OUTPUT / OUTPU / OUTP / OUT / OU

Beispiel 2:

Für den Abfragebefehl "**DELAY?**" sind folgende Abkürzungen erlaubt:

DELAY? / DELA?/ DEL?/ DE?

Abfragebefehle

- Bewirken die **Abfrage einer Geräteeinstellung** oder **von Messwerten**.
- Sie sind am Ende mit einem "?" gekennzeichnet.
- Das Gerät gibt an den steuernden Rechner eine **Rückmeldung**.
- Bei Betrieb über die **IEEE488-Schnittstelle** kann durch Abfrage des Statusbytes oder durch Serial Poll festgestellt werden, ob eine Nachricht des Gerätes bereitsteht
- In diesem Fall ist das Bit 4 (MAV, Message Available) im Statusbyte-Register gesetzt.

Beispiel:

USET?

prüft welcher Spannungswert eingestellt ist.

Textparameter

- Textparameter **beginnen** generell **mit einem Buchstaben**.
- Zu jedem Befehl, der **Textparameter** enthält, gibt es eine bestimmte **Auswahl von Texten**, die für den Parameter eingesetzt werden können.

Beispiel:

Befehl: **DISPLAY txt**

Bereich: **OFF**
ON

- Im gewählten Beispiel ist "**DISPLAY**" der **Befehlskopf**, "**ON**" und "**OFF**" sind die zulässigen **Textparameter**.

Numerische Parameter

- Numerische Parameter können als **Ganzzahl**, **Festpunktzahl** oder **Gleitpunktzahl mit oder ohne Exponent** eingegeben werden.
- Der Exponent kann bis zu zwei Stellen annehmen.
- Der gesamte Parameter darf bis zu 30 Stellen lang sein.
- Das Exponentensymbol "**E**" kann **groß oder klein** geschrieben werden.
- Vor und hinter dem Exponentensymbol kann ein **Leerzeichen** stehen.
- Positive Vorzeichen können entfallen.
- Mehrere Parameter werden durch ein **Komma getrennt**.
- Vor und hinter den Parametern **Leerzeichen** können stehen.

Beispiel: Parameter 12.5 (Zwölf + Dezimalbruchteil)

12.5	0012.5
1.25E1	+1.25 E+01
1.25e1	1250.0e-2

Befehle nach IEEE 488.2 mit Asterisk-Zeichen

- Für **Geräte-** und **Schnittstellenfunktionen** des **SSP-KONSTANTERS**, die den Funktionen der **Norm IEEE488.2** (bzw. IEC 625-2) entsprechen, werden die vorschriftsgemäßen Befehle verwendet.
- Diese Befehle sind durch das Zeichen "*" ($2A_{hex}$) am **Anfang des Befehlskopfes** gekennzeichnet.
- Das Zeichen ist ein **Teil des Befehlskopfes** und muss **ebenfalls übertragen** werden.
- **Zur detaillierten Information über diese Befehle empfehlen wir Ihnen die entsprechenden Abschnitte der angegebenen Norm zu lesen.**

Aneinanderreihen von Befehlen

- Sie können **mehrere Befehle aneinander zu reihen** und in einem String zu übertragen.
- Die Befehle werden durch ein **Semikolon ";"** getrennt.
- **Vor** und **hinter** dem Semikolon dürfen **Leerzeichen** stehen.

Beispiel:

USET 10; OUTPUT ON; IOUT?

Bemerkungen

- Die **Ausführung** der einzelnen Befehle erfolgt in der **empfangenen Reihenfolge**.
- Es dürfen **Einstell- und Abfragebefehle gemischt** aneinandergereiht werden.
- Enthält ein Datenstring **mehrere Abfragebefehle**, so wird im bereitgestellten **Antwortstring zwischen** den angeforderten **Parametern** ebenfalls ein **Semikolon ";"** eingefügt.
- Enthält ein Datenstring einen **fehlerhaften Befehl**, so wird dieser Befehlsteil ignoriert und das entsprechende **Fehler-Bit** im Event-Standard-Register ESR gesetzt, die übrigen enthaltenen Befehle werden aber dennoch ausgeführt.

Terminierung der Gerätenachrichten

a) IEEE488-Steuerung

- Beim **Datenempfang** werden als **Endezeichen** akzeptiert:
 - NL** New Line = Line Feed = (0A_{hex})
 - NL & EOI** EOI = End Or Identify
 - DAB & EOI** DAB = letztes Datenbyte
- Die manchmal noch übliche Endezeichen-Kombination CR LF (0D_{hex} gefolgt von 0A_{hex}) soll gemäß Norm nicht mehr verwendet werden.
- Für den Datenempfang wird CR LF vom Gerät dennoch akzeptiert, sollte aber in Verbindung mit EOI verwendet werden.
- Beim **Senden** erhält der Antwortstring als **Endezeichen**:
 - NL & EOI**

b) RS-232-Steuerung

- Beim **Datenempfang** werden als **Endezeichen** akzeptiert:
 - NL** (0A_{hex}) = New Line = Line Feed
 - CR** (0D_{hex}) = Carriage Return
 - CR LF** Carriage Return und Line Feed
 - ETB** (17_{hex})
 - ETX** (03_{hex})
- Beim **Senden** erhält der Antwortstring als **Endezeichen**:
 - NL** (0A_{hex}) = New Line = Line Feed

6.2 IEEE 488-Funktionen

Abkürzung	Begriff	Bedeutung
SH1	SOURCE HANDSHAKE	Handshake-Quellenfunktion
AH1	ACCEPTOR HANDSHAKE	Handshake-Senkenfunktion
T6	TALKER	Sprecherfunktion mit Serienabfrage und automatischer Endadressierung, ohne Sekundäradresse und ohne Nur-Sprechen-Betrieb
L4	LISTENER	Hörer-Funktion mit automatischer Endadressierung, ohne Sekundäradresse und ohne Nur-Hören-Betrieb
TE0		Keine extended Talker-Funktion
LE0		Keine extended Listener-Funktion
SR1	SERVICE REQUEST	Bedienungsruf-Funktion
RL1	REMOTE / LOCAL	Fern-/Handbedienungs-Umschaltfunktion mit Verriegelung
DC1	DEVICE CLEAR	Rücksetz-Funktion inkl. Selected Device Clear
PP1	PARALLEL POLL	Parallelabfrage-Funktion mit Ferneinstellung
DT1	DEVICE TRIGGER	Auslöse-Funktion
CO		keine Controller-Funktion
E1 / 2		Open-Collector-Treiber

6.3 Übersicht

Die nachstehende Tabelle zeigt einen Überblick über die allgemeinen und gerätespezifischen Einstell- und Abfragebefehle. Die genaue Beschreibung der jeweiligen Gerätefunktion erfolgt im folgenden Kapitel und zwar in alphabetischer Reihenfolge.

Befehlsübersicht nach Anwendungen

IDENTIFIKATION / CONFIGURATION			
<ul style="list-style-type: none"> *IDN 			
BASISFUNKTIONEN	erweiterte BASISFUNKTIONEN	ÜBERWACHUNGS- und SCHUTZFUNKTIONEN	
Sollwerte <ul style="list-style-type: none"> USET ISET OUTPUT POWER_ON Messwertabfrage <ul style="list-style-type: none"> UOUT IOUT POUT 	<ul style="list-style-type: none"> *RST *SAV *RCL *LRN T_MODE SIG1_SIG2 DISPLAY WAIT 	<ul style="list-style-type: none"> ULIM ILIM OVSET MINMAX UMIN UMAX IMIN IMAX OCP DELAY MODE SIG1_SIG2 CRA ERA ERB 	
SEQUENCE- und SCHRITTSTEUERUNGS-FUNKTIONEN	zeitabhängige FUNKTIONEN, externe STEUERUNG	spezielle BEFEHLE	STATUS- und EREIGNIS-VERWALTUNG
Ablaufsteuerung <ul style="list-style-type: none"> SEQUENCE START_STOP REPETITION SSET TDEF TSET Speicherverwaltung <ul style="list-style-type: none"> STORE *SAV *RCL 	<ul style="list-style-type: none"> T_MODE OCP DELAY *DDT *TRG WAIT 	<ul style="list-style-type: none"> *TST CAL ADDRESS IFC SDC DCL *WAI 	<ul style="list-style-type: none"> *CLS *STB, *SRE *ESR, *ESE *IST, *PRE *OPC *PSC Bedingungs- und Ereignisregister (Condition- und Eventregister) <ul style="list-style-type: none"> CRA ERA, ERAE ERB, ERBE

6.4 Beschreibung

Im Folgenden werden sämtliche Einstell-, Abfrage und Registerverwaltungs- und Interfacebefehle alphabetisch aufgelistet (*A..., *B..., *C..., ..., A..., B..., C..., ...). Neben der anwendungsbezogenen Übersicht im Vorkapitel finden Sie im Anhang die Einstell-, Abfrage- und Zustandsbefehle nach Funktionen sortiert.

*CLS – Clear Status

Einstellung

Funktion

- Löscht alle Ereignisregister **ESR, ERA, ERB**.
- Löscht das Statusbyte-Register (außer MAV-Bit).
- Möglicher Bedienungsruf SRQ wird zurückgenommen.
- Keine manuelle Bedienung möglich.

Programmierung

Einstellbefehl: ***CLS**

Beispiel (HP-Basic):

OUTPUT 713; "CLS"

Wirkung

Adressierungszustand	unverändert
Ein- und Ausgabepuffer	unverändert
Bedienungsruf SRQ	gelöscht
Statusbyte-Register STB	gelöscht, außer MAV-Bit
Ereignisregister ESR, ERA, ERB	gelöscht
Freigaberegister ESE, ERAE, ERBE, SRE, PRE	unverändert
eingestellte oder gespeicherte Parameter	unverändert

*DDT, *DDT? – Define Device Trigger

Funktion

- Mit der **DDT**-Anweisung können Sie eine Befehlsliste von **maximal 80 Zeichen** in ein **Register** ablegen.
- Die Befehlsliste wird nach Empfang des Kommandos ***TRG** ausgeführt.

Programmierung

Einstellbefehl: ***DDT Befehl [/Befehl][/Befehl] ...**
Parameter: *Befehl*
Parametertyp: alle spezifizierten Gerätebefehle und -abfragen mit Ausnahme des *TRG-Befehls
Einstellbereich: max. 80 Zeichen
Grundeinstellung: **DDT**-Speicher gelöscht (nach RESET (*RST))

Beispiel (HP-Basic):

```
OUTPUT 713; "**DDT USET 10 / ISET 5.6 /  
TSET 05.00 / OUT ON"  
OUTPUT 713; "USET 2"  
:  
OUTPUT 713; "TRG"
```

Bemerkungen

- Der Schrägstrich im Befehl definiert diesen nur, ohne ihn sofort auszuführen.
- Ein **leeres DDT-Register** liefert ein Leerzeichen als Antwort.
- Die Befehlsliste wird erst bei eingehendem Triggerbefehl hinsichtlich Syntax und Grenzwerten überprüft.
- ***TRG** innerhalb der ***DDT**-Anweisung ist **nicht zulässig**. Es würden Bit 4 (EXE, Execution Error) im Standard-Event-Register und Bit 3 im (DDTE, Define Device Trigger Error) im Ereignisregister

B gesetzt.

- Bei Überschreiten der maximalen Stringlänge werden die überzähligen Zeichen ignoriert und ein Execution-Error gemeldet.
- Bei "EXE" kann zwar das DDT-Register mit DDT? ausgelesen werden, sein Inhalt ist jedoch nicht ausführbar (erneute Meldung "EXE").

Abfrage

Auslesen des Inhalts des **DDT**-Registers.

Programmierung

Abfragebefehl: ***DDT?**
Antwortstring: **DDT Befehl [:Befehl][;Befehl] ...*
Länge: max. 80 Zeichen
Parameter: *Befehl*

Beispiel (HP-Basic):

```
OUTPUT 713; "**DDT?"  
ENTER 713; A$  
DISP A$  
→ Anzeige: USET 10; ISET 5.6; TSET 05.00; OUT ON
```

*IDN? – Abfrage der Geräteidentifikation

Funktion

- KONSTANTER identifiziert sich.
- Hersteller, Typbezeichnung, Seriennummer, Hardware-Bauzustand und Stand der implementierten Software (Firmware).

Programmierung

Abfragebefehl: ***IDN?**
Antwortstring: *Hersteller, Typ, Serien-Nr., HW-Bauzustand.SW-Status*
Länge: konstant 46 Zeichen

Beispiel für KONSTANTER 120 W / 40 V:

```
GOSSEN-METRAWATT,SPP32N040RU006P,  
XXXXXXXX,04.001
```

*IST? – Individual Status Query

Funktion

- Befehl zur direkten Abfrage der Parallel Poll-Information (vgl. Kap. 6.5 auf Seite 77 und Tabelle „Abfrage der Zustands- und Ereignisregister“ auf Seite 86).
- Aktueller Zustand der IEEE488.1-Meldung IST des Gerätes.
- Der Inhalt wird durch die Abfrage nicht verändert.
- Als Antwort erhalten Sie ein ASCII-kodiertes Byte.

Bei Verwendung des RS232-Interfaces **ohne** IEEE488-Schnittstelle wird generell mit dem Wert 1 geantwortet.

Programmierung

Abfragebefehl: ***IST?**
Antwortstring: 0 : "Lokale Meldung ist falsch"
1 : "Lokale Meldung ist wahr"
Länge: konstant 1 Zeichen

Beispiel (HP-Basic):

```
OUTPUT 713; "*IST?"  
ENTER 713; A$  
DISP A$  
→ Anzeige: 0
```

*LRN? – Komplett-Einstellungsabfrage (LEARN)

Funktion

- Komplette Auflistung aller einstellbaren Funktionen.
- Komplette Auflistung aller aktuellen zugehörigen Parameter.

Programmierung

Abfragebefehl: ***LRN?**
Antwortstring: LRN *Liste*
Länge: konstant 202 Zeichen
Parameter: *Liste aller einstellbaren Funktionen incl. der aktuellen Parameter*

Beispiel (HP-Basic):

```
OUTPUT 713; "LRN?"  
ENTER 713; A$  
DISP A$
```

→ Anzeige:

```
ULIM +035.000;ILIM +10.0000;OVSET +  
050.0;OCP OFF;DELAY 12.00;USET +02  
1.300;ISET +09.5000;OUTPUT ON;  
POWER_ON RST;MINMAX ON;  
TSET 00.10;TDEF 10.00;  
REPETITION 000;START_STOP 020,115;  
T_MODE OUT;DISPLAY OFF
```

Hinweis

- Der steuernde Controller ermittelt den Zustand einer aktuellen Geräteeinstellung.
- Diese Information kann dann zur Auswertung oder rechnergesteuerten Einstellung verwendet werden.
- Der Prüflauf eines Testsystems ist zunächst mit manueller Bedienung aller beteiligten KONSTANTER durchführbar.
- Die für die einzelnen Prüfschritte vorhandenen Geräteeinstellungen werden durch den Controller jeweils mit *LRN? abgefragt.
- Der Antwortstring kann unverändert in das Prüfprogramm übernommen werden. Er ist dann der an den jeweiligen KONSTANTER zu sendende Datenstring.

*OPC, *OPC? – Operation-Complete-Flag

Einstellung

Funktion

- Möglichkeit der **Synchronisation** zwischen Controller und Gerät (vgl. Kap. 6.5 auf Seite 77 und Tabelle „Abfrage der Zustands- und Ereignisregister“ auf Seite 86).
- **OPC** folgt auf den Befehl, der eine Meldung erzeugen soll.
- Nach Abschluss des Befehls wird Bit "0" **OPC** im Standard Event Register **ESR** gesetzt.
- Je nach Maskierung im **ESE** können Sie so einen **SRQ** erzeugen.
- Meldung erfolgt nur über parallele Schnittstelle.

Programmierung

Einstellbefehl: ***OPC**

Beispiel (HP-Basic):

```
OUTPUT 713;"USET 5; ISET 3; *OPC"
```

Abfrage

Funktion

- Sind Controller und Gerät **synchronisiert**?
- ***OPC?** folgt auf den Befehl, der eine Meldung erzeugen soll.
- Nach Abschluss des Befehls wird ein Signal an den Controller

gesendet.

- Meldung kann über **serielle** und **parallele** Schnittstelle erfolgen.

Programmierung

Abfragebefehl: ***OPC?**

Beispiel (HP-Basic):

```
OUTPUT 713; "USET 5; ISET 3; *OPC?"
```

*PSC/POC, *PSC/POC? – Power-On-Status-Clear-Flag

Einstellung

Funktion

- Verhalten gegenüber den Inhalten nichtflüchtiger Freigaberegister beim Ausschalten des Gerätes (vgl. Kap. 6.5 auf Seite 77 und Tabelle „Abfrage der Zustands- und Ereignisregister“ auf Seite 86).

Programmierung

Einstellbefehl: ***PSC n**
Parameter: *n (Wert)*
Einstellbereich: **"0"**: Freigaberegister werden nicht gelöscht
"1": Freigaberegister werden gelöscht

Beispiel (HP-Basic):

```
OUTPUT 713;"*PSC 1"
```

Abfrage

Funktion

- Statusanzeige des **PSC-Flag**
- Angabe über Verhalten gegenüber den Inhalten nichtflüchtiger Freigaberegister beim Ausschalten des Gerätes.
PSC-Flag bleibt nach Ausschalten des Gerätes unverändert.
PSC-Flag bleibt nach *CLR-Befehl unverändert.

Programmierung

Abfragebefehl: ***PSC?**
Antwortstring: **"0"** Freigaberegister werden nicht gelöscht
"1" Freigaberegister werden gelöscht

*RCL – Rückrufen gespeicherter Einstellungen

Funktion und manuelle Einstellung

Erklärungen unter Kap. 4.10.

Programmierung

Einstellbefehl: ***RCL n**
Parameter: *n (Speicherplatznummer)*
Parametertyp: Integer (aus 1 ... 255)
Einstellbereich: **1 ... 10** Parametersatz aus **SETUP-Speicher**
11 ... 253 Parametersatz aus **SEQUENCE-Speicher**
254 ... 255 Vergleichswerte-Speicher
Format: n, nn, nnn

Beispiel (HP-Basic):

```
OUTPUT 713;"*RCL 11"  
{Anzeige aller auf dem Speicherplatz 11  
abgelegten Parameter}
```

Hinweis

- Mit der Interface-Programmierung können die **Speicherplätze 11 bis 253** auch **ohne geöffnete SEQUENCE zurückgerufen** werden.
- Erfolgt der Zugriff auf einen **ungültigen (leeren) Speicherplatz** des SEQUENCE-Speichers wird die **Ausführung** des Befehls **abgebrochen**.

Im Display erscheint "Err 21" und **Bit 5** im Event-Register B (SEQE, SEQUENCE Error) wird gesetzt.

- **Überschreitet** beim Rückruf einer der Parameter von **USET** oder **ISET** die Grenzwerte von **ULIM** oder **ILIM** erscheint im Display "Err 21" und **Bit 5** im Event-Register B (SEQE, SEQUENCE Error) wird gesetzt.

Die Adressen 254 und 255 können, wie alle übrigen Speicherplätze >10, mit *SAV abgespeichert und mit *RCL zur Geräteeinstellung benutzt werden.

*RST – Rücksetzen der Geräteeinstellung

Funktion und manuelle Bedienung

Erklärungen unter Seite 47.

Programmierung

Einstellbefehl: ***RST**

Beispiel (HP-Basic): **OUTPUT 713; **RST"**

Grundeinstellung:

OUTPUT OFF	Ausgang inaktiv
USET 0	Spannungssollwert = 0
ISET 0	Stromsollwert = 0
OVSET max	max. Ansprechwert Überspannungsschutz
ULIM unenn	USET-Grenzwert = Nennspannung
ILIM inenn	ISET-Grenzwert = Nennstrom
OCP OFF	Strombegrenzung durch Stromregelung
DELAY 0	bei CC sofortige Ausgangsabschaltung
TSET 0 (=tdef)	SEQUENCE-Verweilzeit = Default-Zeit
SEQUENCE OFF	SEQUENCE-Funktion geschlossen
DISPLAY ON	Display eingeschaltet
MINMAX OFF	keine Extremwertregistrierung
TDEF	0.01
REPETITION	0 (= cont)
START_STOP	011, 011
POWER ON	unverändert
T_MODE	unverändert

Gespeicherte Parameter:

SETUP-Speicher 1 ... 10	unverändert
SEQUENCE-Speicher	unverändert
DDT-Register	gelöscht
MINMAX-Speicher	rückgesetzt
eingestellte Parameter	rückgesetzt auf Default

Adressierungszustand	unverändert
Ein- und Ausgabepuffer	unverändert
Bedienungsruf SRQ	unverändert
Statusbyte-Register STB	unverändert
Ereignisregister ESR, ERA, ERB	unverändert
Freigaberegister ESE, ERAE, ERBE, SRE, PRE	unverändert

*SAV – Abspeichern von Geräteeinstellungen

Funktion und manuelle Bedienung

Erklärungen unter Kap. 4.9.

Programmierung

Einstellbefehl:	*SAV n
Parameter:	<i>n (Speicherplatznummer)</i>
Parametertyp:	Integer
Einstellbereich:	0 *SAV 0 (Anzeige bei manueller Bedienung: "Sto clr ") löscht den Inhalt der SEQUENCE-Speicher zwischen Start- und Stopp-Adresse.
	1 bis 10 Die derzeitige Geräteeinstellung wird in den angegebenen SETUP-Speicher abgespeichert.
	11 bis 253 Die derzeitige Einstellung der SEq-Parameter wird in den angegebenen SEQUENCE-Speicher abgespeichert.
	254 Vergleichswert U_Lo, I_Lo
	255 Vergleichswert U_Hi, I_Hi

Grundeinstellung: nach RESET (*RST)
Speicherplatznummer: entfällt
Speicherplatzinhalte: unverändert

Beispiel (HP-Basic):

OUTPUT 713; **SAV 3"
{aktuelle Geräteeinstellung wird auf Speicherplatz 3 abgespeichert}

*STB? – Statusbyte-Register-Abfrage

Funktion

- Auslesen des **Registerinhalts** (vgl. Kap. 6.5 auf Seite 77 und Tabelle „Abfragebefehle der Zustands- und Ereignisverwaltung“ auf Seite 86):
 - **Zustände der Sammelmeldungen** aus den drei Ereignisregistern **ESR, ERA, ERB** (Bits 2, 3, 5).
 - **Zustand des Datenausgabepuffers** (nicht leer ⇨ Bit 4 **MAV** = 1, leer ⇨ Bit 4 **MAV** = 0).
 - **Zustand** der durch das Freigaberegister **SRE** maskierten Sammelmeldung **MSS** aus den eigenen Bits 2 bis 5.
 - Bits 0, 1 und 7 sind nicht verwendet und stets "0" gesetzt.

Bei Verwendung des RS232-Interfaces **ohne** IEEE488-Schnittstelle wird generell mit dem Wert 1 geantwortet.

Programmierung

Abfragebefehl:	*STB?
Antwortstring:	<i>n</i> (Dezimaläquivalent)
Wert:	$16 \leq n \leq 124$
Länge:	konstant 3 Zeichen

Beispiel (HP-Basic):

OUTPUT 713; "STB?"
ENTER 713; A\$; DISP A\$
→ Anzeige: 034 {034₂ = 0001 1000₁₀}

Hinweis

- Durch die Abfrage ist in jedem Fall eine Nachricht verfügbar.
- Dieser Antwortstring steht dann im Datenausgabepuffer.

- Das **MAV**-Bit ist deshalb gesetzt.
- Der Wert von n ist hier stets ≥ 16 .
- Der Befehl ***CLS** löscht das Status Byte Register.
- Ausgenommen davon ist das **MAV**-Bit.
- **SRQ** wird ebenfalls zurückgesetzt.

*TRG – Device-Trigger-Funktion

Funktion

Auslösen der durch ***DDT** vorgegebenen Funktionen vgl. Seite 61.

Programmierung

Einstellbefehl: ***TRG**

Beispiel (HP-Basic):
 OUTPUT 713;"*TRG"

Hinweis

Ist der DDT-Speicher leer, gilt die Triggerfunktion als nicht definiert. Bei Empfang der ***TRG**-Anweisung wird dann sofort das Bit 4 (EXE, Execution Error) im Standard Ereignisregister gesetzt. Der Befehl ***TRG** darf nicht Bestandteil der ***DDT**-Anweisung sein. Die Ausführung des ***TRG**-Befehls verändert das DDT-Register nicht.

*TST? – Auslösen eines Selbsttests

Funktion

- Anweisung für einen **Geräte-Selbsttest**
- Das **Testergebnis** wird als Antwort in den **Datenausgabepuffer** geschrieben.
- Der Selbsttest bewirkt **keine Änderung** der momentanen **Geräte-einstellung** oder gespeicherter **Parameter**.
- Der Selbsttests beginnt sofort nach Empfang des entsprechenden Abfragebefehls und dauert ca. **6 Sekunden**.

Programmierung

Abfragebefehl: ***TST?**
 Antwortstring: 0 = Test bestanden
 1 = Fehler festgestellt
 Länge: konstant 1 Zeichen

Hinweise

- **Solange der Test läuft sollen keine Daten an das Gerät gesendet und keine manuellen Bedienvorgänge durchgeführt werden.**
- ***TST? nicht zusammen mit anderen Einstell- oder Abfragebefehlen in einem Datenstring senden.**
- **Zwischen Senden des Selbsttest-Abfragebefehls und dem Auslesen des Antwortstrings einen Wartezyklus von ca. 6 Sekunden einfügen.**
- **IEC-Bus-Steuerung:** Die Beendigung des Selbsttests kann durch zyklisches Abfragen und Auswerten des Statusbytes (**Serial Poll**) erkannt werden (**Test beendet** \rightarrow **MAV-Bit = 1**).
- Durch die **Serial-Poll**-Abfrage wird der **Selbsttest nicht beeinflusst**.
- Ein nicht bestandener Selbsttest setzt das Bit **"TSTE"** im **ERB** (Ereignisregister B).
- Bei entsprechender **Maskierung** durch die Freigaberegister **ERDE** und **SRE** wird dann eine **SRQ-Meldung** ausgelöst.

*WAI – Wait to continue

Funktion

Das Kommando ***WAI** hat für die Programmierung des KONSTANTERS keine Bedeutung. Es dient dem synchronen Ablauf des Schnittstellenprotokolls nach der Norm IEC 488.2.

ADDRESS – Schnittstellen-Adressierung

Funktion und manuelle Bedienung

Erklärungen unter Kap. 4.7.

Programmierung

Einstellbefehl: **ADDRESS n**
 Parameter: n (Adressnummer)
 Parametertyp: Integer (ganzzahlig)
 Einstellbereich: $0 \leq n \leq 30, 31$ (= UNL \rightarrow unlisten)

Beispiel:
 "ADDRESS 13"

Bemerkungen

- Betreiben Sie ausschließlich den SSP-KONSTANTER an der **seriellen Schnittstelle**, kann die Subadressierung entfallen.
- Betreiben Sie den SSP-KONSTANTER an der **optionalen IEEE488-Schnittstelle** wird die Subadressierung ignoriert.

CRA? – Zustandsregisterabfrage

Abfrage

Funktion

- Condition Register A (vgl. Kap. 6.5 auf Seite 77 und Tabelle „Abfrage der Zustands- und Ereignisregister“ auf Seite 86).
- 8-Bit-Zustandsregister.
- Aktueller Zustand bestimmter Gerätefunktionen zum Zeitpunkt der Abfrage.
- Direktes Beschreiben oder Löschen nicht möglich.
- Beispiel
 - Ausgang arbeitet in Stromregelung (**CCR**): Zustandsbit 1 "**CCR**" im **CRA** wird "1" gesetzt.
 - Zustandsbit bleibt für die Dauer der Stromregelung gesetzt.
 - CRA kann beliebig oft abgefragt werden.
 - Durch die Abfrage wird der Inhalt des CRA nicht geändert.
 - Ausgang verläßt Stromregelung: Zustandsbit 1 "**CCR**" im **CRA** wird "0" zurückgesetzt.

Programmierung

Abfragebefehl: **CRA?**
 Antwortstring: n (Dezimaläquivalent)
 Wert: $0 \leq n \leq 255$
 Länge: konstant 3 Zeichen

Beispiel (HP-Basic):

OUTPUT 713; "CRA?"
 ENTER 713; A\$; DISP A\$
 \rightarrow Anzeige: 002 {002₁₀ = 0000 0010₂}
 (CCR; Constant Current Regulation)

DCL, SDC – Device-Clear-Funktion

Funktion

- Löscht Eingabe- und Ausgabepuffer der Rechnerschnittstellen.
- z. B. angeforderte aber nicht abgeholte Daten.
- Hebt schnittstelleninterne **Wartezeiten** oder **Sperren** auf.
- Der KONSTANTER ist zum Empfang von Daten bereit.
- Keine manuelle Bedienung möglich.

Programmierung

Einstellbefehl:	DCL (= Device Clear) SDC (= Selected Device Clear)
Einsatz:	beide Schnittstellen
Einstellbefehl:	CLEAR 713 ($\hat{=}$ SDC)
Einsatz:	nur für IEC-Schnittstelle, Kommando für spezifizierten Busteilnehmer, schnell
Einstellbefehl:	CLEAR 7 ($\hat{=}$ DCL)
Einsatz:	nur für IEC-Schnittstelle, Universalkommando für alle Busteilnehmer, schnell

Wirkung

Adressierungszustand	unverändert
Ein- und Ausgabepuffer	gelöscht
Bedienungsruf SRQ	unverändert
Statusbyte-Register STB	MAV-Bit = 0, sonst unverändert
Ereignisregister ESR, ERA, ERB	unverändert
Freigaberegister ESE, ERAE, ERBE, SRE, PRE	unverändert
eingestellte und gespeicherte Parameter	unverändert

Beispiel (HP-Basic):

- OUTPUT 713;"DCL"
- CLEAR 713
- CLEAR 7

DELAY, DELAY? – Abschaltverzögerung für OCP

Einstellung

Funktion und manuelle Bedienung

Erklärungen unter Seite 26.

Programmierung

Einstellbefehl:	DELAY w
Parameter:	w (Wert)
Parametertyp:	Realzahl
Einstellbereich:	00.00 [s] ... 99.99 [s]
Auflösung:	10 ms
Grundeinstellung:	00.00 [s] (nach RESET (*RST))

Beispiel (HP-Basic):

OUTPUT 713;"DELAY 10.7"
{Abschaltverzögerung 10,7 Sekunden}

Abfrage

Zeigt die eingestellte Verzögerungszeit vom Einsetzen der Stromregelung bis zur Abschaltung des Leistungsausgangs.

Programmierung

Abfragebefehl:	DELAY?
Antwortstring:	DELAY w
Länge:	konstant 11 Zeichen
Parameter:	w (Wert)
Format w:	nn.nn

Beispiel (HP-Basic):

OUTPUT 713; "DELAY?"
ENTER 713; A\$
DISP A\$
→ Anzeige: DELAY 10.70

DISPLAY, DISPLAY? – Ein-/Ausschalten der Digitalanzeigen

Einstellung

Funktion

- Ein- / Ausschalten der 7-Segment-Anzeigen während des Fernsteuerbetriebes.
- Bei abgeschaltetem Display muss die Anzeige nicht permanent aktualisiert werden.
- Dadurch ergeben sich bei Schnittstellenbetrieb etwas kürzere Mess- und Einstellzeiten.

Programmierung

Einstellbefehl:	DISPLAY txt
Parameter:	txt (Zustand)
Parametertyp:	Text (Character)
Einstellbereich:	OFF 7-Segment-Anzeige abgeschaltet ON 7-Segment-Anzeige eingeschaltet
Grundeinstellung:	ON (nach RESET (*RST))

Beispiel (HP-Basic):

OUTPUT 713; "DISPLAY OFF"
{7-Segment-Anzeige abschalten}

Bemerkung

Wird der Fernsteuerzustand "REMOTE" verlassen, schaltet sich die 7-Segment-Anzeige automatisch wieder ein.

Abfrage

Aktivierungszustand der 7-Segment-Anzeigen

Programmierung

Abfragebefehl:	DISPLAY?
Antwortstring:	DISPLAY txt
Länge	konstant 11 Zeichen
Parameter	txt (Zustand)

Beispiel (HP-Basic):

OUTPUT 713;"DISPLAY?"
ENTER 713;A\$
DISP A\$
→ Anzeige: DISPLAY OFF

ERA?, ERB?, *ESR? – Ereignisregisterabfrage

Funktion

- Event Register (vgl. Kap. 6.5 auf Seite 77 und Tabelle „Abfrage der Zustands- und Ereignisregister“ auf Seite 86).
- Das Gerät besitzt **3 Ereignisregister**.
- Jedem Ereignisregister ist ein **Freigaberegister zugeordnet**.
- Die Register können **separat abgefragt** werden.
- Erfassen und speichern von **Zustandsänderungen** spezifischer Gerätefunktionen.
- Information über **Ereignisse im Gerät** seit letzter Abfrage.
- Die Eingänge reagieren **flankengesteuert**.
- Ein **Bit** wird **gesetzt** wenn die zugehörige Funktion
 - vom Zustand **FALSCH** nach **WAHR** wechselt (Eingang \lceil),
 - vom Zustand **WAHR** nach **FALSCH** wechselt (Eingang \lfloor).

- Die Register werden durch Abfrage zurückgesetzt.
- Der Einstellbefehl ***CLS** löscht alle Ereignisregister.
- Beispiel
 - Falscher Programmierbefehl tritt auf.
 - Command Error Bit 5 **"CME"** im **ESR** wird "= 1" gesetzt.
 - Bit 5 bleibt gesetzt, auch bei anschließend korrekten Befehlen.
 - Nach Abfrage von **ESR** wird Bit **CME** zurückgesetzt.

Programmierung

Abfragebefehl: ***ESR?** Event-Standard-Register
ERA? Event-Register A
ERB? Event-Register B

Antwortstring: n (Dezimaläquivalent)
 Wert: $0 \leq n \leq 255$
 Länge: konstant 3 Zeichen

Beispiel (HP-Basic):

OUTPUT 713; "*"ESR?"
 ENTER 713; A\$; DISP A\$
 → Anzeige: 032 {032₁₀ = 0010 0000₂}
 (CME, Command Error)

Hinweis

Für das Umrechnen des Dezimaläquivalents zur Darstellung der gesetzten Bits beachten Sie bitte Kap. 6.5.

ERAE, ERAE?, ERBE, ERBE?, *ESE, *ESE?, *SRE, *SRE?, *PRE, *PRE? – Freigaberegister

Einstellung

Funktion

- **Enable Register** (vgl. Kap. 6.5 auf Seite 77 und Tabelle „Abfrage der Zustands- und Ereignisregister“ auf Seite 86).
- Das Gerät besitzt **5 Freigaberegister**.
- **Maske** für die Weitergabe der **Meldungen** der Ereignisregister bzw. des Status Byte Registers.
- Für die entsprechende **Maskierung** müssen die benötigten **Bits** im jeweiligen Freigaberegister erst **gesetzt** werden.
- Nur gesetzte Register leiten die **Ereignisinformation** weiter.
- **Selektive** Freigabe oder Sperrung von **SRQ** oder **IST** für Ereignismeldung.
- Die Register können **separat** beschrieben werden.
- Registerinhalt ist **nichtflüchtig**.
- Registerinhalt wird durch Abfragen, ***CLS**-Befehl oder Gerätefunktionen nicht gelöscht.
- **Löschen** beim Ausschalten nur, wenn gleichzeitig das nichtflüchtige PSC-Flag "= 1" gesetzt ist.
- **Löschen** durch Einschreiben des Werts "0".

Programmierung

Einstellbefehl: ***ESE** n Event-Standard-Enable-Register
ERAE n Event-Enable-Register A
ERBE n Event-Enable-Register B
***SRE** n Service-Request-Enable Reg.
***PRE** n Parallel-Poll-Enable-Register

Parameter: n (Wert) Dezimaläquivalent Registerinh.
 Parametertyp: Integer
 Einstellbereich: $0 \leq n \leq 255$

Beispiel (HP-Basic):

OUTPUT 713; "ERAE144"
 Bits 4 und 7 des **ERAE** werden zur Weiterleitung vorbereitet; {1001 0000₂ = 144₁₀}

Abfrage

Funktion

- Die **Abfrage** ergibt den eingestellten Registerwert.
- Die Register können **separat** abgefragt werden.
- Der Registerinhalt wird durch **Abfragen** nicht verändert.

Programmierung

Abfragebefehl: ***ESE?** Event-Standard-Enable-Register
ERAE? Event-Enable-Register A
ERBE? Event-Enable-Register B
***SRE?** Service-Request-Enable Reg.
***PRE?** Parallel-Poll-Enable-Register

Antwortstring: n (Dezimaläquivalent)
 Wert: $0 \leq n \leq 255$
 Länge: konstant 3 Zeichen

Beispiel (HP-Basic):

OUTPUT 713; "ERAE?"
 ENTER 713; A\$; DISP A\$
 → Anzeige: 144 {144₁₀ = 1001 0000₂}

IFC – IEC-Bus-Interface rücksetzen (Interface Clear)

Funktion

Durch das IEC-Bus-Schnittstellen-Kommando IFC (INTERFACE CLEAR) wird das IEC-Bus-Interface des Gerätes neu initialisiert und in den normgemäßen Grundzustand gesetzt.

Adressierungszustand	nicht adressiert
Ein- und Ausgabepuffer	unverändert
Bedienungsrufruf SRQ	unverändert
Statusbyte-Register STB	unverändert
Ereignisregister ESR, ERA, ERB	unverändert
Freigaberegister ESE, ERAE, ERBE, SRE, PRE	unverändert
eingestellte und gespeicherte Parameter	unverändert

Programmierung

Programmier-Beispiel (HP-Basic): **ABORT 7**

ILIM, ILIM? – Grenzwert für Stromeinstellung

Einstellung

Funktion und manuelle Bedienung

Erklärungen unter Seite 25.

Programmierung

Einstellbefehl: **ILIM** *w*
Parameter: *w* (*Wert*)
Parameter-Typ: Realzahl
Einstellbereich: $0 \leq w \leq \text{ILIM}_{\max}$

Gerätetyp						
Nennstrom [A]	2	3	6	10	12	20
ILIM _{max} [A]	2,0	3,0	6,0	10,0	12,0	20,0
Schrittweite [mA]	1,0	1,0	1,0	1,0	1,0	1,0

Entspricht der programmierte Wert nicht einem ganzzahligen Vielfachen der Schrittweite, wird er entsprechend gerundet.
Für die 4-stellige Digitalanzeige wird der Zahlenwert ggf. nochmals gerundet.

Grundeinstellung: Nennstrom (nach RESET (*RST))

Beispiel (HP-BASIC):

```
OUTPUT 713; "ILIM 20"  
{Strom-Einstellbereichsgrenze 20 A}
```

Bemerkung

- **ILIM kann nicht niedriger als ISET eingestellt werden!**
- Der entsprechende Einstellbefehl würde nicht ausgeführt.
- **Bit 1** im Ereignisregister B (**Limit Error**) und **Bit 4** im Standard-Ereignisregister (**Execution Error**) würden gesetzt.
- Die ILIM-Funktion ist nicht wirksam für die Einstellung von ISET per Steuersignal über die analoge Schnittstelle.

Abfrage

Zeigt die eingestellte **oberste Grenze** für den **Stromsollwert ISET** an.

Programmierung

Abfragebefehl: **ILIM?**
Antwortstring: ILIM *w*
Länge: konstant 13 Zeichen
Parameter: *w* (*Wert*)
Format: +nn.nnnn

Beispiel (HP-Basic):

```
OUTPUT 713;"ILIM?"  
ENTER 713;A$  
DISP A$  
→ Anzeige: ILIM +20.0000
```

IMAX? – maximaler aufgetretener Strommesswert

Funktion und manuelle Bedienung

Erklärungen unter Kap. 4.8.1.

Programmierung

Abfragebefehl: **IMAX?**
Antwortstring: IMAX *w*
Länge: konstant 13 Zeichen
Parameter: *w* (*Wert*)
Format: +nn.nnnn

Beispiel (HP-Basic):

```
OUTPUT 713; "IMAX?"  
ENTER 713; A$  
DISP A$  
→ Anzeige: IMAX +02.8550
```

IMIN? – minimaler aufgetretener Strommesswert

Funktion und manuelle Bedienung

Erklärungen unter Kap. 4.8.1.

Programmierung

Abfragebefehl: **IMAX?**
Antwortstring: IMAX *w*
Länge: konstant 13 Zeichen
Parameter: *w* (*Wert*)
Format: +nn.nnnn

Beispiel (HP-Basic):

```
OUTPUT 713; "IMIN?"  
ENTER 713; A$  
DISP A$  
→ Anzeige: IMIN +02.7300
```

IOUT? – Abfrage des aktuellen Strommesswertes

Funktion und manuelle Bedienung

Erklärungen unter Seite 23.

Programmierung

Abfragebefehl: **IOUT?**
Antwortstring: IOUT *w*
Länge: konstant 13 Zeichen
Parameter: *w* (*Wert*)
Format: +nn.nnnn

Beispiel (HP-Basic):

```
OUTPUT 713; "IOUT?"  
ENTER 713; A$  
DISP A$  
→ Anzeige: IOUT +02.7350
```

ISET, ISET? – Stromsollwert

Einstellung

Funktion und manuelle Bedienung

Erklärungen unter Seite 21.

Programmierung

Einstellbefehl: **ISET** *w*
Parameter: *w* (*Wert*)
Parametertyp: Realzahl
Einstellbereich: $0 \leq w \leq \text{ILIM}$

Gerätetyp						
Nennstrom [A]	2	3	6	10	12	20
ISET _{max} [A]	2,0	3,0	6,0	10,0	12,0	20,0
Schrittweite [mA]	0,5	1,0	2,0	2,5	3,33	5,0

Entspricht der programmierte Wert nicht einem ganzzahligen Vielfachen der Schrittweite, wird er entsprechend auf die Einstellaufösung gerundet.

Für die 4stellige Digitalanzeige wird der

Zahlenwert ggf. nochmals gerundet.
Grundeinstellung: 0.00 [A] (nach RESET (*RST))

Beispiel (HP-BASIC):

```
OUTPUT 713;"ISET 11.3"  
{Stromsollwert 11,3 Ampère}
```

Bemerkung

- **ISET kann nicht höher als ILIM eingestellt werden.**
- Der entsprechende Einstellbefehl würde nicht ausgeführt.
- **Bit 1** im Ereignisregister B (**Limit Error**) und **Bit 4** im Standard-Ereignisregister (**Execution Error**) würden gesetzt.

Abfrage

Zeigt den eingestellten Sollwert ISET des Ausgangsstromes an.

Programmierung

Abfragebefehl: **ISET?**
Antwortstring: ISET *w*
Länge: konstant 13 Zeichen
Parameter: *w* (Wert)
Format: +nn.nnnn

Beispiel (HP-Basic):

```
OUTPUT 713; "ISET?"  
ENTER 713; A$  
DISP A$
```

→ Anzeige: ISET +03.0000

MINMAX, MINMAX? – Extremwertspeicher für U- und I-Messwerte

Funktion und manuelle Einstellung

Erklärungen unter Seite 27.

Einstellung

Programmierung

Einstellbefehl: **MINMAX txt**
Parameter: *txt* (Zustand)
Parametertyp: Text (Character)
Einstellbereich: **OFF** Extremwertspeicherung aus
ON Extremwertspeicherung ein
RST Inhalte der Extremwertspeicher werden rückgesetzt, d.h. durch den aktuellen Messwert des entsprechenden Parameters ersetzt.

Grundeinstellung: **OFF** (nach RESET (*RST))

Beispiel (HP-Basic):

```
OUTPUT 713;"MINMAX RST"
```

Abfrage

Zeigt den Freigabezustand des Extrem-Messwertspeichers.

Programmierung

Abfragebefehl: **MINMAX?**
Antwortstring: MINMAX txt
Länge: konstant 10 Zeichen
Parameter: *txt* (Zustand)

Beispiel (HP-Basic):
OUTPUT 713; "MINMAX?"
ENTER 713; A\$
DISP A\$

→ Anzeige: MINMAX OFF

MODE? – Abfrage der aktuellen Regelart

Funktion und manuelle Einstellung

- Zeigt die aktuelle Regel-Betriebsart des Ausgangs.
- Auswertung des Zustandsregisters **CRA**.
- Direkte Abfrage der aktuellen Regelart.
- Erklärungen unter Kap. 3 [3].

Programmierung

Abfragebefehl: **MODE?**
Antwortstring: MODE txt
Länge: konstant 8 Zeichen
Parameter: *txt* (Betriebsart)
Abfragebereich: **OFF** Ausgang deaktiviert
CV Konstantspannungsbetrieb
CC Konstantstrombetrieb
OL Überlast (Leistungsbegrenzung)

Beispiel (HP-Basic):

```
OUTPUT 713; "MODE?"  
ENTER 713; A$  
DISP A$  
→ Anzeige: MODE CV
```

OCP, OCP? – Überstromabschaltung

Funktion und manuelle Bedienung

Erklärungen unter Seite 26.

Einstellung

Programmierung

Einstellbefehl: **OCP txt**
Parameter: *txt* (Zustand)
Parametertyp: Text (Character)
Einstellbereich: **OFF** Funktion inaktiv; kontinuierliche Strombegrenzung (Stromregelung).
ON Funktion aktiviert; der Ausgang wird abgeschaltet sobald die Dauer der Strombegrenzung den mit DELAY vorgegebenen Wert erreicht.
Grundeinstellung: **OFF** (nach RESET (*RST))

Beispiel (HP-Basic):

```
OUTPUT 713;"OCP ON"  
{OCP-Funktion aktivieren}
```

Abfrage

Zeigt den eingestellten Zustand der Strombegrenzungsfunktion.

Programmierung

Abfragebefehl: **OCP?**
Antwortstring: OCP *txt*
Länge: konstant 7 Zeichen
Parameter: *txt* (Zustand)

Beispiel (HP-Basic):

```
OUTPUT 713; "OCP?"  
ENTER 713; A$  
DISP A$  
→ Anzeige: OCP ON
```

OUTPUT, OUTPUT? – Ein-/Ausschalten des Ausgangs

Funktion und manuelle Einstellung

Erklärungen unter Kap. 3 [3].

Einstellung

Programmierung

Einstellbefehl: **OUTPUT** *txt*
Parameter: *txt* (Zustand)
Parametertyp: Text (Character)
Einstellbereich: **OFF** Abschalten des Ausgangs
ON Einschalten des Ausgangs

Beispiel (HP-Basic):

```
OUTPUT 713;"OUTPUT ON"  
{Ausgang einschalten}
```

Abfrage

Zeigt den eingestellten Zustand des Leistungsausgangs.

Programmierung

Abfragebefehl: **OUTPUT?**
Antwortstring: OUTPUT *txt*
Länge: konstant 10 Zeichen
Parameter: *txt* (Zustand)

Beispiel (HP-Basic):

```
OUTPUT 713; "OUTPUT?"  
ENTER 713; A$  
DISP A$
```

→ Anzeige: OUTPUT ON

OVSET, OVSET? – Überspannungsschutz-Ansprechwert

Funktion und manuelle Bedienung

Erklärungen unter Seite 25 - OVP.

Einstellung

Programmierung

Einstellbefehl: **OVSET** *w*
Parameter: *w* (Wert)
Parametertyp: Realzahl
Einstellbereich: $0 \leq w \leq \text{OVSET}_{\max}$

Gerätetyp

Nennspannung [V]	20	40	80	360
OVSET _{max} [V]	25	50	100	450
Schrittweite [mV]	100	200	400	2000

Format: +nnn.n

Beispiel (HP-Basic):

```
OUTPUT 713;"OVSET 35.0"  
{Ansprechwert 35 V}
```

Abfrage

Programmierung

Abfragebefehl: **OVSET?**
Antwortstring: OVSET *w*
Länge: konstant 12 Zeichen
Parameter: *w* (Wert)
Format: +nnn.n

Beispiel (HP-Basic):

```
OUTPUT 713; "OVSET?"  
ENTER 713; A$  
DISP A$  
→ Anzeige: OVSET +035.0
```

POUT? – Abfrage des aktuellen Leistungswertes

Funktion und manuelle Bedienung

- Die **POUT**-Funktion ermittelt die aktuellen Werte von **Ausgangsspannung** und **Ausgangsstrom**.
- Beide **Messgrößen** werden für den Leistungswert **Pout** multipliziert.
- Der Zeitbedarf für die Messwerterfassung und -verarbeitung liegt bei etwa 90 ms.
- Erklärungen unter Kap. 4.8.1.

Programmierung

Abfragebefehl: **POUT?**
Antwortstring: POUT *w*
Länge: konstant 12 Zeichen
Parameter: *w* (Wert)
Format: +nnnn.n

Beispiel (HP-Basic):

```
OUTPUT 713; "POUT?"  
ENTER 713; A$  
DISP A$
```

→ Anzeige: POUT +0074.2

POWER_ON, POWER_ON? – Ausgangsschaltzustand, Reaktion bei Netz ein

Funktion und manuelle Einstellung

Erklärungen unter Seite 26.

Programmierung

Einstellbefehl: **POWER_ON** *txt*
Parameter: *txt* (Zustand)
Parametertyp: Text (Character)
Einstellbereich: **RST** RESET: Gerätegrundeinstellung
RCL RECALL: letzte Geräteeinstellung
SBY STANDBY: letzte Geräteeinstellung, jedoch bleibt der Leistungsausgang inaktiv (OUTPUT OFF).

Beispiel (HP-Basic):

```
OUTPUT 713;"POWER_ON RST"  
{KONSTANTER geht nach Netz-Einschalten in den Grundzustand}
```

Abfrage

Zeigt die Geräteeinstellung, die den Zustand nach dem Einschalten bestimmt.

Programmierung

Abfragebefehl: **POWER_ON?**
Antwortstring: POWER_ON *txt*
Länge: konstant 12 Zeichen
Parameter: *txt* (Zustand)

Beispiel (HP-Basic):

```
OUTPUT 713; "POWER_ON?"  
ENTER 713; A$  
DISP A$  
→ Anzeige: POWER_ON RST
```

REPETITION, REPETITION? – Wiederholfaktor für die SEQUENCE-Funktion

Funktion und manuelle Bedienung

Erklärungen unter Seite 33.

Programmierung

Einstellbefehl: **REPETITION** *n*
Parameter: *n* (Anzahl)
Parametertyp: Integer
Einstellbereich: 0 ständige Wiederholung
1 bis 255 Anzahl der Sequenzwiederholungen
Format: nnn
Grundeinstellung: unverändert (nach RESET (*RST))

Beispiel (HP-Basic):

```
OUTPUT 713;"REPETITION 100"  
{100 Wiederholungen}
```

Abfrage

Zeigt den Wiederholfaktor für SEQUENCE-Funktion.

Programmierung

Abfragebefehl: **REPETITION?**
Antwortstring: REPETITION *n*
Länge: konstant 14 Zeichen
Parameter: *n* (Anzahl)
Format: nnn

Beispiel (HP-Basic):

```
OUTPUT 713; "REPETITION?"  
ENTER 713; A$  
DISP A$  
→ Anzeige: REPETITION 100
```

SEQUENCE, SEQUENCE? – Automatischer sequentieller Rückruf abgespeicherter Einstellwerte

Funktion und manuelle Bedienung

Erklärungen unter Seite 34.

Programmierung

Einstellbefehl: **SEQUENCE** *txt*
Parameter: *txt* (Zustand)
Parametertyp: Text (Character)
Einstellbereich: **GO** SEQUENCE-Ablauf starten bei **Strt**
HOLD²⁾ Pause, Anhalten des Sequenceablaufs auf aktuellem Speicherplatz
CONT²⁾ Autom. Ablauf fortsetzen mit nächstem gültigen Speicherplatz
STRT³⁾ Ausführen des ersten gültigen Speicherplatzes, Output wird aktiv, Einzelschrittsteuerung
STEP³⁾ Ausführen des nächsten gültigen Speicherplatzes
STOP³⁾ Ausführen der Stoppadresse und beenden des Sequence-Ablaufs oder der Einzelschrittsteuerung

Beispiel (HP-Basic):

```
OUTPUT 713;"SEQUENCE GO"
```

Hinweise

- 1) Ab **Software Release 003** ist diese Funktion modifiziert.
 - ON** SEQUENCE öffnen, ab **Rel. 003**¹⁾ SEQUENCE immer offen
 - OFF** SEQUENCE schließen / beenden, ab **Rel. 003**¹⁾ Fkt. wie **SEQUENCE STOP**
Grundeinstellung: **ON** (nach RESET (*RST))
- 2) **HOLD** und **CONT** sind erst ab **Software Release 003** realisiert. Welchen Softwarerelease Ihr KONSTANTER besitzt, erkennen Sie nach dem Einschalten durch die Anzeige **rel 00x**.
- 3) **Einzelschrittsteuerung**, ähnl. ext. Triggerfunktion/T_MODE RCL Sind unter der Stopp-Adresse keine ausführbaren Daten gespeichert, so bleibt die letzte Einstellung erhalten; OUTPUT wird inaktiv.

Achtung: Automatischer Ablauf und Einzelschrittsteuerung (ext. Trigger / Einstellbefehle) sind nicht gegeneinander verriegelt.

Abfrage

bis Software Release 10:

Nur für die Kompatibilität mit bestehenden Programmen für ältere Geräteversionen; die Antwort ist immer "SEQUENCE ON".

Programmierung (ab Software Release 04.001)

Abfragebefehl: **SEQUENCE?**
Antwortstring: SEQUENCE *txt,n1,n2*
Länge: konstant 21 Zeichen
Parameter: *txt* (Zustand)
n1,n2
(Restwiederholrate, aktuelle Adresse)

Mögliche Antworten für Text: „RUN“, „HOLD“, „RDY“

RUN: aktiver Sequenceablauf
HOLD: Sequence angehalten
RDY: Gerät im Grundzustand

Mögliche Antworten für Restwiederholrate:

000: Gerät im Grundzustand, keine laufende Sequenz
001 ... 255: aktuelle Restwiederholrate
999: Repetition auf kontinuierlich, keine Restwiederholrate

Beispiel (HP-Basic):

```
OUTPUT 713; "SEQUENCE?"  
ENTER 713; A$  
DISP A$  
→ Anzeige: SEQUENCE RUN,237,111  
RUN: aktiver Sequenceablauf  
237: aktuelle Restwiederholrate  
111: aktuelle Adresse (Speicherplatz)
```

SIG1_SIG2, SIG1_SIG2? – Signalausgänge der analogen Schnittstelle

Funktion und manuelle Bedienung

- Der rechnererzeugte Befehl SIG1_SIG2 spricht beide Signalausgänge gleichzeitig an – im Gegensatz zur manuellen Bedienung.
- **Signalausgang 1:** abhängig vom Leistungsausgangs-Zustand.
- **Signalausgang 2:** abhängig von aktueller Ausgangsbetriebsart.
- Der Zustand der SIG1_SIG2-Funktion wird mit **SAVE nicht** als Geräteeinstellung abgespeichert.
- Erklärungen unter Seite 29 ff.

Programmierung

Einstellbefehl:	SIG1_SIG2 <i>txt1,txt2</i>	
Parameter:	<i>txt1,txt2 (Auswahl)</i>	
Parametertyp:	Text (Character)	
Einstellbereich:	OFF SIG n	passiv high
	ON	aktiv low
	OUT OUTPUT ON	passiv high
	OUTPUT OFF	aktiv low
	MODE OFF oder CV	passiv high
	CC oder OL	aktiv low
	SEQ GO	aktiv low
	SSET OFF	passiv high
	ON	aktiv low
	U_LO $U_{\text{mess}} \geq U_{\text{min}}$	passiv high
	$U_{\text{mess}} \leq U_{\text{min}}$	aktiv low
	U_HI $U_{\text{mess}} \leq U_{\text{max}}$	passiv high
	$U_{\text{mess}} \geq U_{\text{max}}$	aktiv low
	I_LO $I_{\text{mess}} \geq I_{\text{min}}$	passiv high
	$I_{\text{mess}} \leq I_{\text{min}}$	aktiv low
	I_HI $I_{\text{mess}} \leq I_{\text{max}}$	passiv high
	$I_{\text{mess}} \geq I_{\text{max}}$	aktiv low

Grundeinstellung: nach RESET (*RST) → unverändert

Beispiel (HP-Basic):

```
OUTPUT 713; "SIG1_SIG2 OUT, MODE"
```

Abfrage

Zeigt die eingestellte Funktion für die Signalausgänge der analogen Schnittstelle.

Programmierung

Abfragebefehl:	SIG1_SIG2?
Antwortstring:	SIG1_SIG2 <i>txt1,txt2</i>
Länge:	konstant 19 Zeichen
Parameter:	<i>txt1, txt2 (Auswahl)</i>

Beispiel (HP-Basic):

```
OUTPUT 713; "SIG1_SIG2?"  
ENTER 713; A$  
DISP A$
```

→ Anzeige: SIG1_SIG2 OUT,MODE

SRQ – Bedienungsruf (SERVICE REQUEST)

Funktion

- Der Bedienungsruf **SRQ** ist nur über die parallele **IEEE**-Schnittstelle bereitgestellt.
- **SRQ** kann von **jedem** am **IEC-Bus** angeschlossenen Gerät aktiviert werden.
- **SRQ** ist **für ein Gerät die einzige Möglichkeit beim Controller** eine vorgegebene **Aktion auszulösen**.
- Die **SRQ-Leitung** wird **vom KONSTANTER aktiviert**, wenn er eine **Bedienung vom Controller anfordert**.
- **SRQ ermöglicht die gleichzeitige Ausführung mehrerer Aufgaben** durch den **Controller** und **steigert** so dessen **Effizienz**.
- **Bis** das Gerät einen **SRQ an den Controller** sendet, kann dieser **andere Aufgaben** abarbeiten.
- Als **Reaktion** auf die **SRQ-Meldung** am IEC-Bus kann der Steuerrechner eine serielle Abfrage des Gerätestatus (**Serial Poll**) durchführen.
- Damit wird das **SRQ-meldende Gerät** und der **Grund** für die Meldung ermittelt.
- Befindet sich **nur ein Gerät am IEC-Bus**, kann der Controller nach einem SRQ das **Statusbyte direkt auslesen** und die gewünschte Funktion veranlassen.
- Im Wesentlichen soll der **Controller** Informationen über Zustände oder Ereignisse im Gerät auszulesen.
- Der Bedienungsruf erfolgt über die **gemeinsame Interrupt-Leitung (SRQ)** am IEC-Bus.
- Die **Auslösebedingungen** von **SRQ** sind aus allen in den Ereignisregistern auftretenden Meldungen (incl. MAV) **wählbar**.
- Durch entsprechendes **Setzen der Freigaberegister** bestimmen Sie, welche (eine oder mehrere) Ereignismeldung zur SRQ-Meldung führt (**SRQ-Maskierung**).
- Verfügen **alle beteiligten SRQ-fähigen Geräte** auch über die **Parallel-Poll-Funktion**, kann das SRQ-meldende Gerät evtl. auf **schnellere Weise** durch die **parallele Statusabfrage** ermittelt werden, sofern vorher die nötige Konfiguration durchgeführt wurde.

Beispiel: SRQ-Generierung bei Empfang eines falschen Befehls:

- Annahme: Alle Ereignisregister haben zunächst den Wert 0.
- Ein falscher Befehl wird empfangen.
- Das **ESR** "Event-Standard-Register" setzt Bit 4 (**EXE** "Execution Error") oder Bit 5 (**CME** "Command Error").
- Haben Sie im Freigaberegister **ESE** vorher die Bits 4 und 5 gesetzt? (Befehl ***ESE 48**).
- Wenn ja, wird die Sammelmeldung **ESR** im **STB** "Statusbyte Register" erzeugt.
- Dessen "Freigaberegister" **SRE** müssen Sie an Bit 5 setzen (Befehl ***SRE 32**).
- Das **ESR**-Bit kann jetzt die Sammelmeldung **MSS** (Master Summary Status) erzeugen.
- Die Sammelmeldung **MSS** wird an Bit 6 im Statusbyte **STB** selbst wieder eingetragen.
- Damit wird signalisiert, dass **mindestens ein Grund** zur Abgabe einer **SRQ**-Meldung vorliegt.
- Die **SRQ**-Meldung wird von der nachgeschalteten **Service-Request-Funktion** ausgelöst.
- Die entsprechenden **Befehle** zum **Setzen** der angenommenen **SRQ**-Bedingungen lauten somit: ***ESE 48; *SRE 32**.
- Bedienungsrufe aus den Ereignisregistern **ERA** und **ERB** oder aus der **MAV**-Meldung werden in gleicher Weise erzeugt.

Bemerkungen

- Wir empfehlen die **nachfolgenden Ereignisse** an den entsprechenden **Registern** für eine SRQ-Meldung **freizugeben**:

CME	Command Error	EXE	Execution Error
QYE	Query Error	OTPA	OTP Activated
TSTE	Selftest Error	LIME	Limit Error
OVPA	OVP Activated	OCPA	OCPActivated
OUTE	OUTput Error	SEQE	Seqence Error
DDTE	Define Device Trigger Error		

- Die entsprechenden **Einstellbefehle** hierfür lauten:
***ESE 52; ERAE 56; ERBE 190; *SRE 52.**
- Schon beim Auftreten eines dieser Ereignisse, ist der KONSTANTER nicht in der Lage, die gewünschte Einstellung auszuführen.

Serielle RS 232C-Schnittstelle

- Die Nutzung der Service-Request-Funktion **SRQ** ist über die serielle RS 232 **nicht möglich!**
- Sie können aber trotzdem ein **ähnliches Ergebnis** erzielen.
- Setzen Sie das **PRE** - (Parallel Poll Enable-) Register mit dem selben Wert wie das **SRE** (Status-Byte-Enable-Register).
- Fragen Sie jetzt die Individual Status Nachricht **IST** ab und werten diese aus.
- Abfrage und Auswertung können zyklisch und / oder nach jeder Datenübertragung am KONSTANTER erfolgen.

SSET, SSET? – Signalpegel der Schaltfunktion

Funktion und manuelle Bedienung

Erklärungen unter Seite 31.

Programmierung

Einstellbefehl:	SSET <i>txt</i>
Parameter:	<i>txt</i> (<i>Zustand</i>)
Parametertyp:	Text (Character)
Einstellbereich:	OFF Signalausgang n passiv high ON Signalausgang n aktiv low

Beispiel (HP-Basic):

```
OUTPUT 713;"SSET OFF"  
Signalausgang SIG_OUT1/SIG_OUT2 der  
analogen Schnittstelle erzeugt ein passiv  
high - Signal.
```

Abfrage

Fragt den Funktionszustand der Sequenz ab.

Programmierung

Abfragebefehl:	SSET?
Antwortstring:	SSET <i>txt</i>
Länge:	konstant 8 Zeichen
Parameter:	<i>txt</i> (<i>Zustand</i>)

Beispiel (HP-Basic):

```
OUTPUT 713; "SSET?"  
ENTER 713; A$  
DISP A$  
→ Anzeige: SSET OFF
```

START_STOP, START_STOP? – Start- und Stopp-Speicherplatz- adresse für die SEQUENCE-Funktion

Funktion und manuelle Bedienung

- Start- und Stopp-Speicherplatzadresse werden hier im Gegensatz zur manuellen Bedienung in einem Befehl eingegeben.
- Erklärungen unter Seite 32 ff.

Programmierung

Einstellbefehl:	START_STOP <i>n1, n2</i>
Parameter:	<i>n1, n2</i> (<i>Startadresse, Stopadresse</i>)
Parametertyp:	Integer
Einstellbereich:	Startadr. 11 bis 255 Stopadr. 11 bis 255
Bedingung:	Startadr. < Stopadr.
Grundeinstellung:	nach RESET (*RST →): unverändert

Beispiel (HP-Basic):

```
OUTPUT 713;"STA 20, 115"  
{Sequenzanfang = Adresse 20}  
{Sequenzende = Adresse 115}
```

Abfrage

Zeigt die eingestellte Start- und Stop-Adresse für die SEQUENCE-Funktion.

Programmierung

Abfragebefehl:	START_STOP?
Antwortstring:	START_STOP <i>n1, n2</i>
Länge:	konstant 18 Zeichen
Parameter:	<i>n1, n2</i> (<i>Startadresse, Stopadresse</i>)

Beispiel (HP-Basic):

```
OUTPUT 713; "STA?"  
ENTER 713; A$  
DISP A$  
→ Anzeige: START_STOP 020,115
```


STORE, STORE? – Direkte Übernahme der Parameter in den Speicher

Funktion

- Der Befehl **STORE** und seine Parameter können nur durch Programmierung über eine Schnittstelle aufgerufen werden.
- Er überschreibt alte Werte eines Speicherplatzes sofort mit den neuen Parameterdaten.
- Der Inhalt der Speicherplätze wird **nicht** verschoben.

Programmierung

Einstellbefehl: **STORE** *n, w1, w2, w3, txt*
 Parameter: *n, w1, w2, w3, txt* (Speicherplatzadresse, USET, ISET TSET, SSET)
 Parametertyp: Integer, Real, Real, Real, Character
 Einstellbereich: *n* 11 ... 255
w1 $0 \leq w1 \leq \text{USET}_{\max}$
w2 $0 \leq w2 \leq \text{ISET}_{\max}$
w3 $00.01 [s] \leq w3 \leq 99.99 [s]$
txt OFF, ON, CLR (löscht unabhängig von den anderen Daten den gesamten Speicherplatz)

Beispiel (HP-Basic):

OUTPUT 713;"STORE 14,15.5,3,9.7,ON"
 {Überschreibe Speicherplatz 14 mit folgenden Daten:
 Uset = 15,5 V; Iset = 3 A; Tset = 9,7 sec;
 "aktiv low" Signal bei Ausführung}

Bemerkungen

- Im Vergleich zu ***SAV** bietet der Befehl **STORE** eine wesentlich schnellere und direktere Möglichkeit zur Programmierung der notwendigen Speicherplätze für eine Sequenz.
- Der txt-Parameter ist zukünftig optional. Mit entfallendem txt-Parameter entfällt auch das Komma zwischen dem letzten Zahlenparameter und dem txt-Parameter. Der txt-Parameter NC wird wie der nicht gesendete txt-Parameter behandelt.
- Reaktion auf txt-Parameter

gesendeter txt-Parameter	Reaktion am Gerät SSP32N	
	Speicherplatz vorher	Speicherplatz nachher
kein oder NC	gültige Sollwerte	neue Sollwerte werden übernommen, Schaltzustand bleibt unverändert
	leer	neue Sollwerte werden übernommen, Schaltzustand wird OFF gesetzt
ON	beliebig	neue Sollwerte werden übernommen, Schaltzustand wird ON gesetzt
OFF	beliebig	neue Sollwerte werden übernommen, Schaltzustand wird OFF gesetzt
CLR	beliebig	Speicherinhalt wird gelöscht

Abfrage

Rücklesen der Daten der Adresse *n* aus dem SEQUENCE-Speicher- / Grenzwerte-Speicher:

Programmierung

	Befehl	Wertebereich	Bedeutung
a	Store?		Abfrage des Inhalts eines Speicherbereichs zwischen Start- und Stopp-Adresse (AAA und EEE)
b	Store? n	$n = 11 \dots 255$	Abfrage des Inhalts des Speicherplatzes <i>n</i>
c	Store? n1,n2	$n1, n2 = 11 \dots 255$ $n2 \geq n1$	Abfrage des Inhalts eines Speicherbereichs zwischen den Adressen <i>n1</i> und <i>n2</i>
d	Store? n1,n2,tab	$n1, n2 = 11 \dots 255$ $n2 \geq n1$	Abfrage des Inhalts eines Speicherbereichs zwischen den Adressen <i>n1</i> und <i>n2</i> , Trennzeichen zwischen den Ausgabeparametern: Tabulatorzeichen = 09h, Dezimalpunkt = Dezimalkomma, Zeilenumbruch = 0Ah

Abfragebefehl: a) **STORE?**
 b) **STORE? n**
 c) **STORE? n1,n2**
 Antwortstring: a)/c) STORE AAA/n1, w1, w2, w3, txt; ... ;
 STORE EEE/n2, w1, w2, w3, txt
 b) STORE n, w1, w2, w3, txt
 Länge: Fall b): konstant 37 Zeichen
 Fall a)/c): $((n2-n1+1) \times 38) - 1$ Zeichen
 Parameter: *n, w1, w2, w3, txt*
 (nmm,+000.000,+00.0000,00.00,CLR)
 (Speicherplatzadresse, USET, ISET TSET, SSET)
 Wird für SSET CLR zurückgeliefert, ist der abgefragte Speicherplatz leer.

Beispiel b) (HP-Basic):

OUTPUT 713; "STORE? 14"
 ENTER 713; A\$
 DISP A\$
 → Anzeige: STORE 014,+015.000,+03.0000,09.70, ON

Beispiel a)/c)

(HP-Basic (für den Fall a) gilt hier Start-Adresse 11, Stopp-Adresse 13)):

a) OUTPUT 713; "STORE?"
 c) OUTPUT 713; "STORE? 11,13"
 ENTER 713; A\$
 DISP A\$
 → Anzeige: STORE 011,+015.000,+03.0000,09.70, ON;
 STORE 012,+010.000,+04.0000,01.50,OFF;
 STORE 013,+020.000,+07.0000,02.30, ON

Beispiel d) (HP-Basic):

OUTPUT 713; "STORE? 11,13,tab"
 ENTER 713; A\$
 DISP A\$
 → Anzeige: STORE→011→+015,000→+03,0000→09,70→ ON↓
 STORE→012→+010,000→+04,0000→01,50→OFF↓
 STORE→013→+020,000→+07,0000→02,30→ ON↓

Bedeutung der Trennzeichen

→ = Tabulator ASCII 09h
 ↓ = Line feed ASCII 0Ah

TDEF, TDEF? – Default-Zeit für die SEQUENCE-Funktion

Funktion

Erklärungen unter Seite 32.

Programmierung

Einstellbefehl: **TDEF** *w*
Parameter: *w* (*Wert*)
Parametertyp: Real
Einstellbereich: **00.01** [s] – **99.99** [s]
Auflösung: 10 ms
Grundeinstellung: nach RESET (*RST): unverändert

Beispiel (HP-Basic):

OUTPUT 713;"TDEF 12.34"

Abfrage

Rücklesen des Defaultwertes für Standardverweilzeit.

Programmierung

Abfragebefehl: **TDEF?**
Antwortstring: TDEF *w*
Länge: konstant 10 Zeichen
Parameter: *w* (*Wert*)

Beispiel (HP-Basic):

OUTPUT 713;"TDEF?"
ENTER 713; A\$
DISP A\$

→ Anzeige: TDEF 12.34

T_MODE, T_MODE? – Funktionswahl für den Triggereingang

Funktion

- Der Zustand der **T_MODE**-Funktion wird mit **SAVE nicht** als Geräteeinstellung mit abgespeichert.
- Erklärungen unter Seite 28 - **trG**.

Programmierung

Einstellbefehl: **T_MODE** *txt*
Parameter: *txt*
Parametertyp: Wirkung (Character)
Einstellbereich: **OFF** Triggereingang abgeschaltet
OUT Triggereingang wirkt auf **OUTPUT**:
Ausgang ein / aus
RCL **RECALL**: Speicherrückruf (Einzelschritt)
SEQ **SEQUENCE**: Speicherrückruf sequentiell (**SEQUENCE GO**)
LLO **LOCAL LOCKED**: Frontplattenverriegelung; Anzeige durch LED "LOCKED / SEQ" auf der Frontplatte
MIN **MINMAX**: Extremwertspeicher - Steuerung für Messwerte
Grundeinstellung: unverändert (nach RESET (*RST))

Beispiel (HP-Basic):

OUTPUT 713;"T_MODE LLO"
{Triggereingang wirkt auf Frontplattenverriegelung}

Abfrage

Zeigt eingestellte Funktion für den Triggereingang.

Programmierung

Abfragebefehl: **T_MODE?**
Antwortstring: T_MODE *txt*
Länge: konstant 10 Zeichen
Parameter: *txt* (*Wirkung*)

Beispiel (HP-Basic):

OUTPUT 713;"T_MODE?"
ENTER 713; A\$
DISP A\$

→ Anzeige: T_MODE LLO

TSET, TSET? – speicherplatzspezifische Verweilzeit für die SEQUENCE-Funktion

Funktion und manuelle Bedienung

- Erklärungen unter Seite 31.
- Der Einstellwert **TSET** wird mit **SAVE** auch im **SETUP**-Speicher als Geräteeinstellung abgespeichert.

Programmierung

Einstellbefehl: **TSET** *Wert*
Parametertyp: Real
Einstellbereich: **00.01** [s] ... **99.99** [s]
Auflösung: 10 ms
Format: nn.nn
Grundeinstellung: nach RESET (*RST): 00.00 = TDEF

Beispiel (HP-Basic):

OUTPUT 713;"TSET 00.02"

Abfrage

Rücklesen der speicherplatzspezifischen Verweilzeit.

Programmierung

Abfragebefehl: **TSET?**
Antwortstring: TSET *w*
Länge: konstant 10 Zeichen
Parameter: *w* (*Wert*)
Format: nn.nn

Beispiel (HP-Basic):

OUTPUT 713;"TDEF?"
ENTER 713; A\$
DISP A\$

→ Anzeige: TDEF 00.02

ULIM, ULIM? – Grenzwert für Spannungseinstellung

Funktion und manuelle Bedienung

Erklärungen unter Seite 25.

Programmierung

Einstellbefehl: **ULIM** *w*
Parameter: *w* (*Wert*)
Parameter-Typ: Realzahl
Einstellbereich: $0 \leq w \leq \text{ULIM}_{\max}$ |

Gerätetyp				
Nennspannung [V]	20	40	80	360
ULIM _{max} [V]	20	40	80	360
Schrittweite [mV]	1,0	1,0	1,0	1,0

Grundeinstellung: nach RESET (*RST) → Nennspannung

Beispiel (HP-BASIC):

```
OUTPUT 713; "ULIM 20"  
{Spannungs-Einstellbereichsgrenze 20 V}
```

Bemerkung

- **ULIM kann nicht niedriger als USET eingestellt werden.**
- Der entsprechende Einstellbefehl würde nicht ausgeführt.
- **Bit 1** im Ereignisregister B (**Limit Error**) und **Bit 4** im Standard-Ereignisregister (**Execution Error**) würden gesetzt.
- Entspricht der programmierte Wert nicht einem ganzzahligen Vielfachen der Schrittweite, wird er entsprechend gerundet.
- Für die 4-stellige Digitalanzeige wird der Zahlenwert ggf. nochmals gerundet.
- Die **ULIM**-Funktion ist nicht wirksam für die Einstellung von **USET** per Steuersignal über die analoge Schnittstelle.

Abfrage

Zeigt die eingestellte oberste Grenze für den Spannungssollwert USET an.

Programmierung

Abfragebefehl: **ULIM?**
Antwortstring: ULIM *w*
Länge konstant 13 Zeichen
Parameter *w* (*Wert*)
Format *w*: +nnn.nnn

Beispiel (HP-Basic):

```
OUTPUT 713;"ULIM?"  
ENTER 713;A$  
DISP A$  
→ Anzeige: ULIM +020.000
```

UMAX? – maximaler aufgetretener Spannungsmesswert

Funktion und manuelle Bedienung

Erklärungen unter Kap. 4.8.1.

Programmierung

Abfragebefehl: **UMAX?**
Antwortstring: UMAX *w*
Länge: konstant 13 Zeichen
Parameter: *w* (*Wert*)
Format: +nnn.nnn

Beispiel (HP-Basic):

```
OUTPUT 713; "UMAX?"  
ENTER 713; A$  
DISP A$  
→ Anzeige: UMAX +028.125
```

UMIN? – minimaler aufgetretener Spannungsmesswert

Funktion und manuelle Bedienung

Erklärungen unter Kap. 4.8.1.

Programmierung

Abfragebefehl: **UMIN?**
Antwortstring: UMIN *w*
Länge: konstant 13 Zeichen
Parameter: *w* (*Wert*)
Format: +nnn.nnn

Beispiel (HP-Basic):

```
OUTPUT 713; "UMIN?"  
ENTER 713; A$  
DISP A$  
→ Anzeige: UMIN +027.350
```

UOUT? – Abfrage des aktuellen Spannungsmesswertes

Funktion und manuelle Bedienung

Erklärungen unter Seite 23.

Programmierung

Abfragebefehl: **UOUT?**
Antwortstring: UOUT *w*
Länge: konstant 13 Zeichen
Parameter: *w* (*Wert*)
Format: +nnn.nnn

Beispiel (HP-Basic):

```
OUTPUT 713; "UOUT?"  
ENTER 713; A$  
DISP A$  
→ Anzeige: UOUT +027.350
```

USET, USET? – Spannungssollwert

Funktion und manuelle Bedienung

Erklärungen unter Seite 20.

Programmierung

Einstellbefehl: **USET** *w*
Parameter: *w* (*Wert*)
Parameter-Typ: Realzahl
Einstellbereich: $0 \leq w \leq \text{ULIM}$

Gerätetyp				
Nennspannung [V]	20	40	80	360
ULIM _{max} [V]	20	40	80	360
Schrittweite [mV]	5	10	20	100

Grundeinstellung: nach RESET (*RST) → 0.00 V

Beispiel (HP-BASIC):

```
OUTPUT 713;"USET 12.5"  
{Spannungssollwert 12,5 V}
```

Bemerkungen

- **USET ist nicht höher als ULIM einstellbar.**
- Der Einstellbefehl wird nicht ausgeführt.
- **Bit 1** im Ereignisregister B (**Limit Error**) sowie **Bit 4** im Standard-Ereignisregister (**Execution Error**) gesetzt.
- Entspricht der programmierte Wert nicht einem ganzzahligen Vielfachen der Schrittweite, wird er entsprechend gerundet.
- Für die 4-stellige Digitalanzeige wird der Zahlenwert ggf. nochmals gerundet.

Abfrage

Zeigt den mit USET definierten Sollwert der Ausgangsspannung an.

Programmierung

Abfragebefehl: **USET?**
Antwortstring: USET *w*
Länge konstant 13 Zeichen
Parameter *w* (*Wert*)
Format *w*: +nnn.nnn

Beispiel (HP-Basic):

```
OUTPUT 713;"USET?"  
ENTER 713;A$  
DISP A$  
→ Anzeige: USET +012.500
```

WAIT – zusätzliche Wartezeit

Funktion

Zusätzliche Wartezeit zwischen der Ausführung von zwei Befehlen.

Diese Funktion wirkt als zusätzliche Wartezeit bei Befehlsabarbeitung/Ausführung innerhalb eines Datenstrings (gekettete Befehle). Diese erlaubt z. B. die definierte Programmierung eines Einschaltverhaltens/einer Einschaltflanke innerhalb eines Befehlsstrings bei Ausführungszeiten im ms-Bereich.

Programmierung

Einstellbefehl: **WAIT** *w*
Parameter: *w* (*Wert*)
Parameter-Typ: Realzahl
Einstellbereich: $0.001 <s> \leq w \leq 9.999 <s>$
Auflösung: 1 ms

Bemerkungen

Die Länge des Datenstrings darf dabei allerdings 255 Zeichen (= Pufferlänge) nicht überschreiten, da ansonsten eine unspezifizierte Pause durch die neue Datenübertragung entsteht.

Achtung:

Während der Ausführung der Wartezeit findet keine Bearbeitung von Daten statt, der Eingangspuffer ist blockiert, d.h. auch die Anzeigen werden während dieser Zeit nicht aktualisiert.

Beispiel

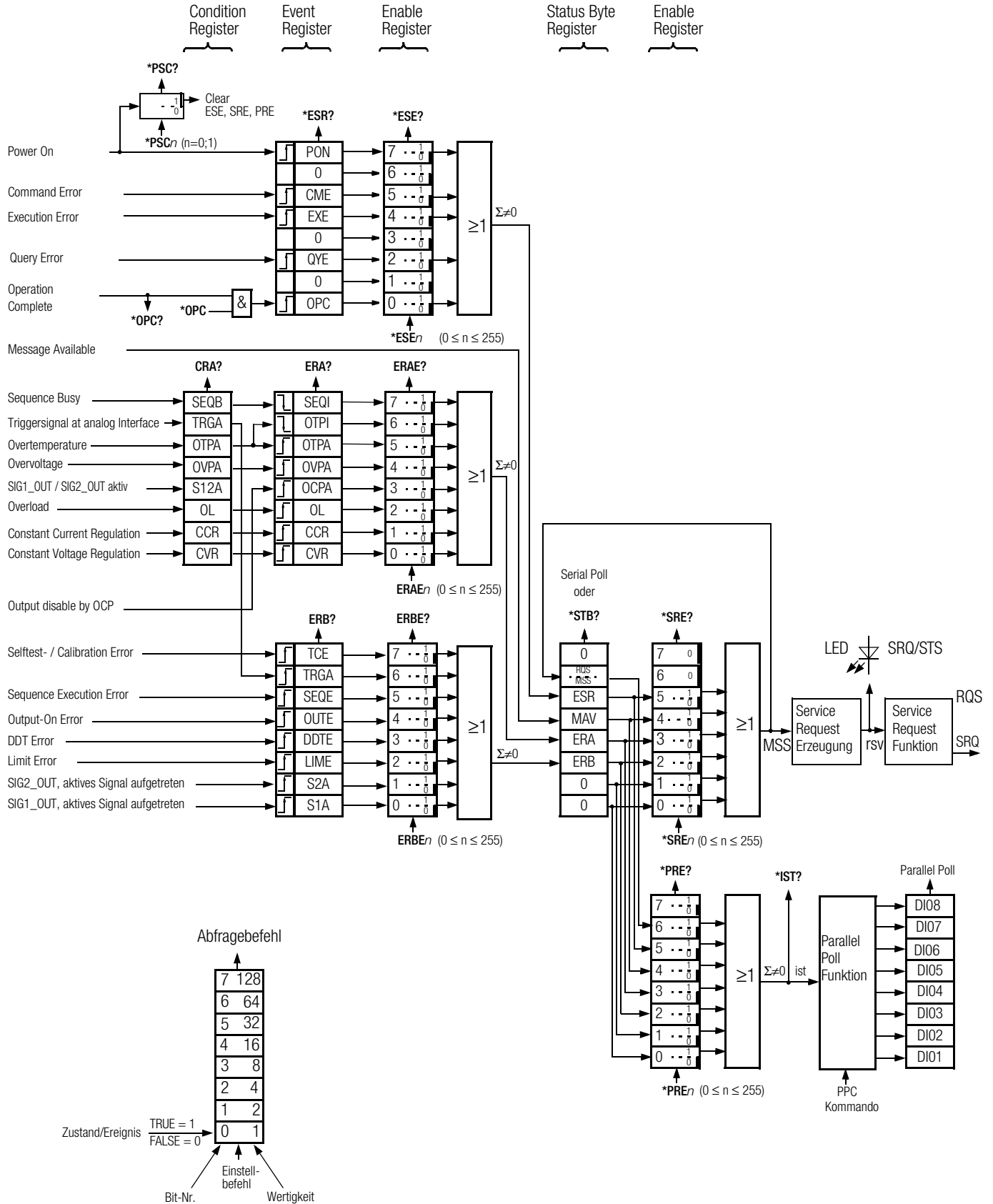
```
"USET 0; ISET 5; OUTPUT ON; WAIT 0.001; USET 3; WAIT  
0.003; USET 7; WAIT 0.003; USET 10"  
(bzw. "US 0; IS 5; OU ON; W .001; US 3; W .003; US 7; W .003;  
US 10" mit abgek. Befehlsnamen)
```

6.5 Die Zustands- und Ereignisverwaltung

Das Gerät besitzt **besondere Register** um

- **Programmierfehler** (z. B. Empfang eines falschen Befehls).
- **Gerätezustände** (z. B. Ausgang arbeitet in Spannungsregelung).
- **Ereignisse** (z. B. Ausgang durch OCP-Funktion abgeschaltet) zu erkennen, die vom steuernden Controller abgefragt werden können.

Die **Einstellungen** und **Abfragen** der **Zustands-** und **Ereignisregister** können Sie **nur** über die **serielle** oder **parallele Schnittstelle** durchführen!



Überblick – Bedeutung der Registerinhalte

TCE Selftest-Error bzw. Fehler während Justierung

- Während des Selbsttest wurde ein Fehler erkannt.
- Fehler bei der Gerätekalibrierung aufgetreten.
- Kalibrierung nicht erfolgreich abgeschlossen.
- mindestens ein Kalibrierwert konnte nicht übernommen werden, da er außerhalb des Abgleichbereiches lag.

CCR Constant Current Regulation

Ausgang arbeitet(e) in Stromregelung.

CVR Constant Voltage Regulation

Ausgang arbeitet(e) in Spannungsregelung.

CME Command Error

Anweisungsfehler.

- Unbekannter Befehl.
- Syntaxfehler.
- Parameter nicht innerhalb des Einstellbereichs.

DDTE Define Device Trigger Error

Fehlermeldung der Geräte-Trigger-Voreinstellung.

- *DDT-Befehlsstring > 80 Zeichen.
- *TRG-Befehl innerhalb des *DDT-Befehlsstrings.

EXE Execution Error

- Überschreitung befehlsspezifischer Parametergrenzen.
- Unverträglichkeit eines Befehls oder Parameters mit einem aktuellen Betriebszustand.

LIME Limit Error

Grenzwertfehler nach Einstellbefehl USET, ISET, ULIM, ILIM

- Spannungs- oder Stromsollwert wurde höher eingestellt, als der eingestellte Grenzwert zulässt.
- Ein Grenzwert wurde unterhalb des aktuellen Spannungs- bzw. Stromsollwertes gewählt.

MAV Message Available

Fertigmeldung nach Abfragebefehl.

- Angeforderte Information(en) im Datenausgabepuffer.
- **MAV-Bit-Abfrage** ist nur bei IEC-Bus-Steuerung mittels "Serial Poll" sinnvoll.

OCPA Overcurrent Protection Active

Überstromschutz ist aktiv.

- Ausgang wurde durch OCP-Funktion deaktiviert.
- Wiedereinschalten durch OUTPUT ON.

OL Overload

Überlastmeldung.

- Leistungsbegrenzung hat eingesetzt.

OPC Operation Complete

Fertigmeldung.

- Die dem *OPC-Befehl vorausgegangenen Befehle wurden abgearbeitet (zeitliche Synchronisation).

OTPA Overtemperature Protection Active

Übertemperaturschutz ist aktiv

- Gerät ist überhitzt, z. B. wegen mangelhafter Belüftung
- Der Einstellbefehl **OUTPUT ON** wird ignoriert solange dieser Zustand andauert und führt zum erneuten Setzen des **OTPA-Bits** im Ereignisregister.

OTPI Overtemperature Protection Inactive

Bereitschaftsmeldung nach Übertemperaturmeldung

OTPA.

- Das Gerät ist wieder abgekühlt.
- Bei Einstellung der **POWER-ON**-Funktion auf **SBY** bzw. **RST** bleibt der Ausgang deaktiviert.
- Bei Einstellung auf **RCL** erfolgt automatisches Wiedereinschalten.

OUTE Output Error

Fehlermeldung nach Einstellbefehl **OUTPUT ON**.

- Aktivieren des Ausgangs ist durch **OUTPUT OFF-Signal** am Trigger-Eingang der Analog-Schnittstelle blockiert.
- Display: "Err 25"

OVPA Overvoltage Protection Active

Überspannungsschutz hat angesprochen

- Ausgang wurde deaktiviert.
- Wiedereinschalten mit **OUTPUT ON**.

PON Power On

- Gerät wurde zwischenzeitlich ausgeschaltet.

QYE Output Queue without message

Fehlermeldung nach Adressierung als "Talker".

- (Noch) keine Nachricht im Ausgabepuffer bereit.

SEQB Sequence Busy

Zustandsmeldung **SEQUENCE**-Funktion läuft.

SEQUI Sequence Inactive

Fertigmeldung.

- Ablauf der **SEQUENCE**-Fkt. beendet oder abgebrochen.

SEQE Sequence Error

Fehlermeldung nach **SEQUENCE GO**.

- Aus dem **SEQUENCE-Speicher** rückgegriffener Spannungs- oder Stromsollwert ist **höher** als der eingestellte Grenzwert (**USET > ULIM** oder **ISET > ILIM**); Display: "Err 21".
- Speicherbereich zwischen Start- und Stoppadresse enthält keine ausführbaren Werte; Display: "Err 22".
- Mit Auftreten der Fehlermeldung wird der Ablauf der **SEQUENCE**-Funktion abgebrochen.

S1A SIG1_OUT, aktives Signal aufgetreten

S2A SIG2_OUT, aktives Signal aufgetreten

S12A SIG1_OUT oder SIG2_OUT aktiv

TRGA Trigger at Analog Interface

An analoger Schnittstelle wurde Triggersignal erkannt.

Dezimaläquivalent des Registerinhalts

- Die Abfrage von Datenregistern ergibt immer eine Dezimalzahl.
- Die Dezimalzahl zeigt den Inhalt des Registers an.
- Bei einem 8-Bit-Register liegt diese Zahl zwischen 0 und 255.
- Diese Zahl zeigt Ihnen die gesetzten Register-Bits.
- Die Zahl muss dazu in einen binären Wert umgerechnet werden.

Beispiel:

Auf die Abfrage **CRA?** erhalten Sie als Antwort: **52**

Umrechnung:

52 : 2 =	26	Rest 0	Bit 0
26 : 2 =	13	Rest 0	Bit 1
13 : 2 =	6	Rest 1	Bit 2
6 : 2 =	3	Rest 0	Bit 3
3 : 2 =	1	Rest 1	Bit 4
1 : 2 =	0	Rest 1	Bit 5
0 : 2 =	0	Rest 0	Bit 6
0 : 2 =	0	Rest 0	Bit 7

Die binäre Darstellung von 52_{10} ist also: $0011\ 0100_2$

- Aus der binären Darstellung ersehen Sie, welche **Bits** im **Zustandsregister A (CRA)** **gesetzt** sind.
3 (OL = Overload)
5 (OVPA = Overvoltage)
6 (OTPA = Overtemperature)
- Diese Bits haben einen möglichen SRQ (Service Request) ausgelöst.

7 Justieren des SSP-KONSTANTERS CAL – Funktionsgruppe „Kalibrieren“

7.1 Allgemeines und Begriffserklärung

Justieren

- Wird auch als **Abgleichen** bezeichnet.
- Ein Messgerät so **einstellen (abgleichen)**, dass Messabweichungen möglichst klein werden.
- **Justieren** ist ein Vorgang, der das Messgerät bleibend verändert.

Kalibrieren

- Wird auch als **Einmessen** bezeichnet.
- Feststellen von Abweichungen am fertigen Gerät.
- **Anzeigende Messgeräte:**
Maßabweichung zwischen Anzeige und dem als richtig geltenden Wert.
- **Übertragende Messgeräte:**
Maßabweichung zwischen dem Wert des Anfangssignals und dem Wert, den dieses Signal bei idealem Übertragungsverhalten und definiertem Eingangswert hätte.

Rückführen

- Beschreibt einen Vorgang, durch den der von einem Messgerät dargestellte Messwert, über einen oder mehrere Schritte, mit dem nationalen Normal für die betreffende Messgröße verglichen werden kann.

Allgemeines

Mit der im KONSTANTER integrierten Justieroutine "CAL" können Sie innerhalb selbst festgelegter Intervalle mögliche, durch Bauteilalterung bedingte **Abweichungen zwischen Ist- und Sollwert weitgehend eliminieren.**

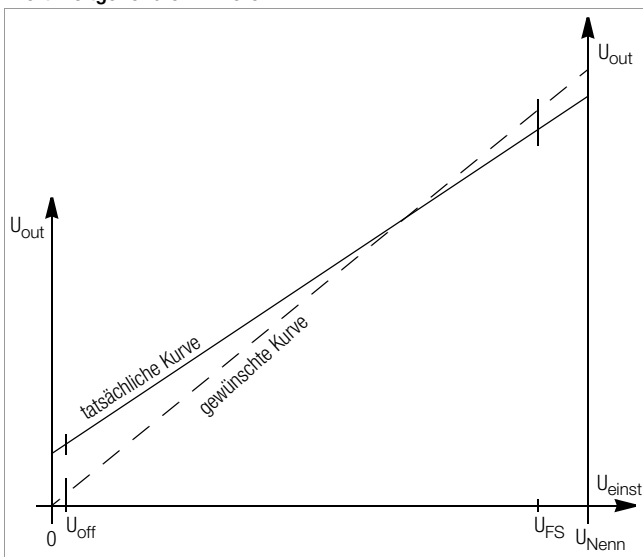


Bild 7.1 a Kontinuierliche Einstellung von Uset

0:	Nullpunkt
U_{Nenn}	Nennspannung
U_{einst}	Eingestellte Spannung
U_{out}	Ausgangsspannung
U_{off}	Offsetspannung = 0,5 % U_{Nenn}
U_{FS}	Full Scale Spannung = 95 % U_{Nenn}

- Zur Justierung des Systems werden intern **2 fixe Spannungspunkte** (U_{off} und U_{FS}) gewählt (**Sollwerte**) und durch sie eine Gerade (gewünschte Kurve) gelegt.

- Die zugehörigen externen Messwerte (**Istwerte**) werden dem System per Eingabe zugeführt und vom System mit den Sollwerten verglichen.
- Durch die Istwerte wird ebenfalls eine Gerade gelegt und die lineare Änderung zur Sollwertgeraden (Steigung und Ordinaatenabschnitt) gespeichert.
- Diese Werte werden im E²PROM abgelegt und für alle Einstellungen herangezogen.
- Jeder auf der Sollwertgerade neu eingestellte Spannungspunkt wird über die Istwertgerade und die Abweichung rückgerechnet und so der exakte Spannungswert eingestellt.
- Das Gleiche gilt entsprechend für den Stromwertabgleich.
- Die Justierung können Sie manuell per Hand oder automatisch mittels PC über die Schnittstellen durchführen.

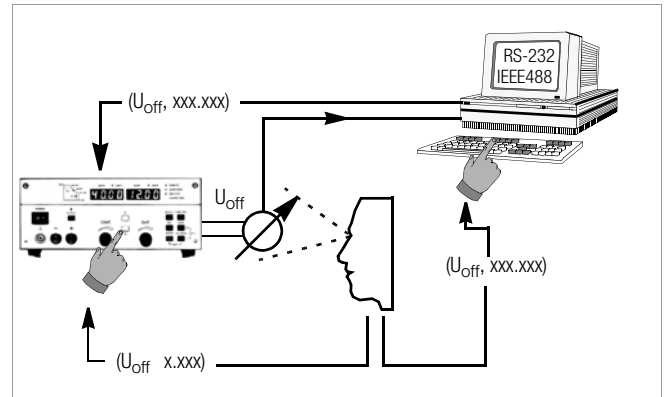


Bild 7.1 b Justieren des KONSTANTERS per Hand oder PC

7.2 Justiervorgang

Manueller Abgleich

Vorbereitung

Zum Justieren des KONSTANTERS benötigen Sie ein hochgenaues Messgerät, dessen Auflösung ca. eine Klasse besser ist als die des KONSTANTERS (vgl. technische Daten).

Anschluss des Messgerätes zum Justieren der Ausgangsspannung

Der **Leistungsausgang** des KONSTANTERS muss **ausgeschaltet** sein (OUTPUT OFF).

Schließen Sie das **Messgerät** direkt (**parallel**) an den **Leistungsausgang** des KONSTANTERS an. Sie können die Genauigkeit der Justierung noch erhöhen, wenn Sie zusätzlich die Sense-Leitungen anschließen.

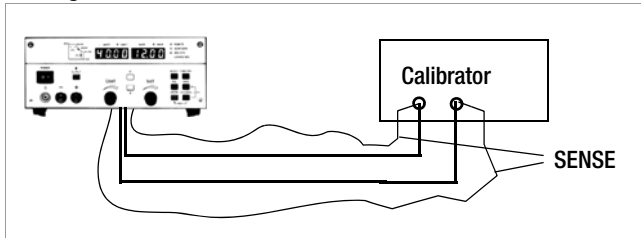


Bild 7.2 a Anschlusschema für Justieren der Ausgangsspannung

Schalten Sie das Messgerät ein und wählen Sie den für die Messung notwendigen Spannungsmessbereich. Der Messbereichs-endwert muss mindestens ebenso groß sein wie die Nennspannung des KONSTANTERS.

Stellen Sie die Spannungsjustierfunktionen ein und **aktivieren** Sie anschließend den **Leistungsausgang** des KONSTANTERS (OUTPUT ON).

Anschluss des Messgerätes zum Justieren des Ausgangsstromes

Der **Leistungsausgang** des KONSTANTERS muss **ausgeschaltet** sein (OUTPUT OFF).

Achten Sie auf den maximalen Strommessbereich ihres Messgerätes.

Ist der **maximale Wert** des **Ausgangsstroms** des KONSTANTERS **kleiner** als der **maximale Strommessbereich** des Messgerätes, darf das Messgerät direkt **in Reihe** zum **Leistungsausgang** angeschlossen werden.

Ist der **maximale Wert** des **Ausgangsstroms** **größer** als der **maximale Strommessbereich** des Messgerätes, schließen Sie das Messgerät über einen entsprechend dimensionierten Messwiderstand (**Shunt**) an den Leistungsausgang des KONSTANTERS an. Sie können die Genauigkeit der Justierung noch erhöhen, wenn Sie zusätzlich die Sense-Leitungen anschließen.

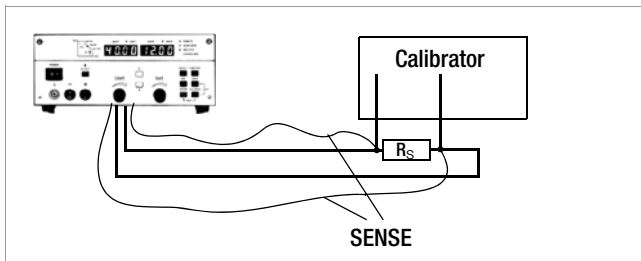


Bild 7.2 b Anschlusschema für Justieren des Ausgangsstromes

Schalten Sie das Messgerät ein und wählen Sie den für die Messung notwendigen Strommessbereich. Der Messbereichs-endwert muss mindestens ebenso groß sein wie der Nennstrom des KONSTANTERS.

Stellen Sie die Stromjustierfunktionen ein und aktivieren Sie anschließend den Leistungsausgang des KONSTANTERS (OUTPUT ON).

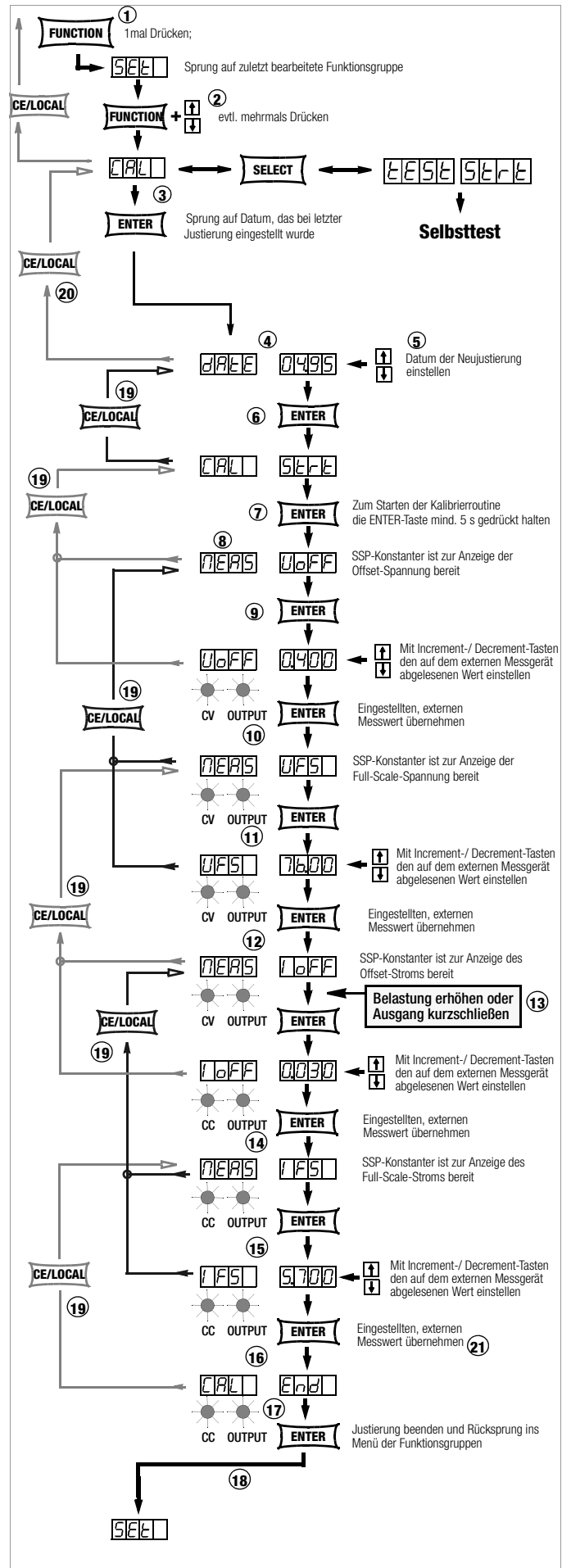


Bild 7.2 c Manuelles Justieren des Gerätes

Anwählen der Justier- (Kalibrier-) Funktion

Der KONSTANTER arbeitet im Standard-Funktionsmodus.

- 23 Drücken Sie einmal die Taste <FUNCTION> um ins Menü der Funktionsgruppen zu gelangen.
- 24 Drücken Sie jetzt die Taste <FUNCTION> sooft, bis im Display die Funktionsgruppe **CAL** angezeigt wird.
- 25 Erscheint der Schriftzug **CAL** auf dem linken Display, drücken Sie die Taste <ENTER>. Sie springen so ins Menü der Justier- (bzw. Kalibrier-) funktion.

Einstellen des neuen Justierdatums

- 26 Als erstes erscheint im linken Display **date** und im rechten das Datum der letzten Justierung.
- 27 Stellen Sie mit der Taste <↓> oder <↑> das Datum ein, an dem Sie jetzt die Justierung vornehmen.
- 28 Ist das Datum eingestellt, drücken Sie die Taste <ENTER>. Das Datum wird gespeichert und auf der Anzeige erscheint: **CAL Strt.** Strt blinkt.

Starten der Justier- (Kalibrier-) Funktion

- 29 Drücken Sie die Taste <ENTER> **mindestens 5 Sekunden** um die Justier-(Kalibrier-) routine zu starten.
Drücken Sie hier die <ENTER>-Taste kürzer als 5 Sekunden, kehrt das Gerät automatisch in die Standardeinstellung zurück.
Für diesen Fall drücken Sie nochmals die <FUNCTION>-Taste um zu **CAL Strt** zurück zu kehren.

Justieren der Offset- und Fullscale-Spannung

- 30 In der Anzeige erscheint blinkend **MEAS UoFF** (Messen der Offset-Spannung). Der KONSTANTER ist zur Anzeige der Offset-Spannung bereit.
- 31 Drücken Sie die Taste <ENTER>.
Im linken Display erscheint **UoFF**, im rechten der vom KONSTANTER gemessene Spannungswert ($0,5 \% U_{Nenn}$). Die blinkende Ziffer zeigt die kleinste einstellbare Stelle an. Die LEDs **CV** und **OUTPUT** leuchten, der Ausgang ist jetzt aktiv.
Vergleichen Sie den Wert von **UoFF** mit dem auf dem externen Messgerät angezeigten Wert.
Ergibt sich eine Differenz zwischen beiden Werten, stellen Sie den vom externen Messgerät gemessenen Wert mit der Taste <↓> oder <↑> am KONSTANTER ein.
- 32 Speichern Sie den korrigierten Wert für **UoFF** im KONSTANTER durch Drücken der Taste <ENTER>.
Nach Drücken der Taste <ENTER> erscheint **MEAS UFS** (Messen der Fullscale-Spannung) blinkend in der Anzeige.
- 33 Drücken Sie die Taste <ENTER>.
Im linken Display erscheint **UFS**, im rechten der vom KONSTANTER gemessene Spannungswert ($95 \% U_{Nenn}$). Die blinkende Ziffer zeigt die kleinste einstellbare Stelle an.
Vergleichen Sie diesen Wert mit dem auf dem externen Messgerät angezeigten.
Ergibt sich eine Differenz zwischen beiden Werten, stellen Sie den vom externen Messgerät gemessenen Wert mit der Taste <↓> oder <↑> am KONSTANTER ein.
- 34 Speichern Sie den korrigierten Wert für **UFS** im KONSTANTER durch Drücken der Taste <ENTER>.
In der Anzeige wird **MEAS loFF** angezeigt.

Justieren des Offset- und Fullscale- Stroms

- 35 Für das Justieren von **Offset- und Fullscale- Strom** muss der KONSTANTER in **Stromregelung** arbeiten!
Erhöhen Sie dazu die Belastung oder schließen Sie den Ausgang kurz, die LED **CV** erlischt, LED **CC** und **OUTPUT** leuchten.
In der Anzeige steht blinkend **MEAS loFF** (Messen des Offset-

Stroms). Der KONSTANTER ist zur Anzeige des Offset-Stroms bereit.

Drücken Sie die Taste <ENTER>.

Im linken Display erscheint **loFF**, im rechten der vom KONSTANTER gemessene Stromwert ($0,5 \% I_{Nenn}$).

Die blinkende Ziffer zeigt die kleinste einstellbare Stelle an.

Vergleichen Sie diesen Wert mit dem auf dem externen Messgerät angezeigten.

Ergibt sich eine Differenz zwischen beiden Werten, stellen Sie den vom externen Messgerät gemessenen Wert mit der Taste <↓> oder <↑> am KONSTANTER ein.

- 36 Speichern Sie den korrigierten Wert für **loFF** im KONSTANTER durch Drücken der Taste <ENTER>.
Nach Drücken der Taste <ENTER> steht **MEAS IFS** (Messen des Fullscale-Stroms) blinkend im Display.
- 37 Drücken Sie die Taste <ENTER>.
Im linken Display erscheint **IFS**, im rechten der vom KONSTANTER gemessene Stromwert ($95 \% I_{Nenn}$). Die blinkende Ziffer zeigt die kleinste einstellbare Stelle an.
Vergleichen Sie diesen Wert mit dem auf dem externen Messgerät angezeigten.
Ergibt sich eine Differenz zwischen beiden Werten, stellen Sie den vom externen Messgerät gemessenen Wert mit der Taste <↓> oder <↑> am KONSTANTER ein.
- 38 Speichern Sie den korrigierten Wert für **IFS** im KONSTANTER durch Drücken der Taste <ENTER>.

Beenden der Justierung des KONSTANTERS

- 39 Nach Übernahme des zuletzt eingestellten Stromwertes erscheint in der Anzeige **CAL End**.
Beenden Sie jetzt die Justierfunktion durch Drücken der Taste <ENTER>.
- 40 **Erst jetzt wird die gesamte Justierung in den Speicher übernommen!**
Im linken Display erscheint **SET**. Sie befinden sich wieder im Menü der Funktionsgruppen.
Hier können Sie mit <FUNCTION> eine neue Funktionsgruppe anwählen oder dieses Menü mit <CE/LOCAL> ganz verlassen und in die Standardeinstellung zurückkehren.

Vorzeitiger manueller Abbruch der Justierung

Stellen Sie bereits während eines Justierschrittes fest, dass die Abweichung der Messwerte zwischen KONSTANTER und externem Messgerät zu groß wird und eine Justierung nicht mehr durchführbar ist, können Sie die Neujustierung vorzeitig abbrechen und die vorhergehende Justierung beibehalten.

- 41 Drücken Sie die Taste <CE/LOCAL> sooft, bis links die Anzeige **CAL** erscheint.
Sie befinden sich jetzt wieder am Anfang der Justieroutine.
- 42 Drücken Sie erneut <CE/LOCAL>, verlassen so die Justierfunktion und springen zurück ins Funktionsgruppenmenü.

Automatischer Abbruch der Justierung durch den KONSTANTER

- 43 Ist die Justierung für den KONSTANTER nicht durchführbar, weil die Messwerte zu stark differieren, wird die Justierung im letzten Funktionsschritt nicht übernommen.
Der KONSTANTER setzt sich selbst in den **UNCAL**-Zustand, setzt Defaultwerte (nicht alte Werte) ein und verläßt die Justierfunktion. Bei jedem Einschalten des KONSTANTERS wird außerdem das Cal Error Flag gesetzt.

Rechnergestützter Abgleich

Vorbereitung

Schließen Sie das Buskabel an die Schnittstellen von PC und KONSTANTER an.

Zur weiteren Vorbereitung auf die rechnergestützte Justierung

des KONSTANTERs gehen Sie wie beim manuellen Justieren vor.

Rechnergestütztes Justieren (manuell)

Sie arbeiten im Prinzip interaktiv mit PC, KONSTANTER und Messgerät. Der Befehl zur Steuerung des KONSTANTERs über den PC lautet:

CAL *txt, w*
Parameter *txt, w*
 Alternativen für die Parameter *txt* und *w*

<i>txt, w</i>	Beschreibung
Uoff	Start Justierung, Einstellung U-Offset-Just.
Uoff, xxx.xxx	U-Offset: externer Spannungsmesswert
Ufs	Einstellung U-Endwert-Just.
Ufs, xxx.xxx	U-Endwert: externer Spannungsmesswert
Ioff	Einstellung I-Offset-Just.
Ioff, xxx.xxx	I-Offset: externer Strommesswert
Ifs	Einstellung I-Endwert-Just.
Ifs, xxx.xxx	I-Endwert: externer Strommesswert
DATE, mm.yy	Justierdatum, Ende Justierung

Um diesen Befehl zu realisieren, müssen Sie ihn in eine für die Schnittstelle notwendige Sprache einbinden. Wir verwenden für IEC-Bussysteme HP-Basic. Damit ergibt sich folgende Syntax:

Output 713; "CAL Uoff"

Befehlstteil	Beschreibung
Output	Befehl an den PC Daten über die Schnittstelle an externes Gerät zu senden
713	Adresse des KONSTANTERs (externes Gerät)
"CAL Uoff"	Befehl für den KONSTANTER; durch " " werden Anfang und Ende gekennzeichnet

Beispiel für eine Justierung mit dem PC

Die Justierung muss auf diese Art und in dieser Reihenfolge durchgeführt werden.

OUTPUT 713; "CAL Uoff" ↵

Der Startbefehl zur Justierung wird an den KONSTANTER gesendet. Der KONSTANTER stellt den Wert für Uoff ein. Lesen Sie den Messwert am externen Messgerät ab.

OUTPUT 713; "CAL Uoff, 0.478" ↵

0.478 ist der vom externen Messgerät abgelesene Wert. Er wird als numerischer Parameter eingegeben.

OUTPUT 713; "CAL Ufs" ↵

Der KONSTANTER stellt den Wert für Ufs ein. Lesen Sie den Messwert am externen Messgerät ab.

OUTPUT 713; "CAL Ufs, 71.00" ↵

71.00 ist der vom externen Messgerät abgelesene Wert. Er wird als numerischer Parameter eingegeben.

OUTPUT 713; "CAL Ioff" ↵

Der KONSTANTER stellt den Wert für Ioff ein. Lesen Sie den Messwert am externen Messgerät ab.

OUTPUT 713; "CAL Ioff, 0.048" ↵

0.048 ist der vom externen Messgerät abgelesene Wert. Er wird als numerischer Parameter eingegeben.

OUTPUT 713; "CAL Ifs" ↵

Der KONSTANTER stellt den Wert für Ifs ein. Lesen Sie den Messwert am externen Messgerät ab.

OUTPUT 713; "CAL Ifs, 5.863" ↵

5.863 ist der vom externen Messgerät abgelesene Wert. Er wird als numerischer Parameter eingegeben.

OUTPUT 713; "CAL date, 06.95" ↵

Im Gegensatz zur Justierung direkt am Rechner, wird das Justierdatum am Ende der Justierung eingegeben. Eine Abfrage des letzten Datums ist hier aber nicht möglich. Mit Eingabe des Justierdatums ist die Justierung abgeschlossen.

Rechnergestütztes Justieren (automatisch)

Schließen Sie ein weiteres Buskabel an, um den PC und das externe Messgerät miteinander zu verbinden.

Für vollautomatische Justierung muss ein auf die Schnittstelle speziell abgestimmtes Programm geschrieben werden, das einen Datenaustausch zwischen PC, Systemmultimeter und KONSTANTER gewährleistet, sowie eine Dateninterpretation und Übersetzung erlaubt.

Dabei entsprechen die für das Senden der Daten zu verwendenden Befehle den oben genannten per Tastatureingabe.

7.3 Selbsttest auslösen

- Das Gerät testet sich selbst auf mögliche Fehler.
- Wählen Sie im Funktionsgruppenmenü die Funktionsgruppe **CAL** an.
- Drücken Sie die Taste < **SELECT** >.
- Auf dem Display erscheint "**!Err**" "**Strt**".
- Lösen Sie jetzt den Selbsttest mit < **ENTER** > aus.
- Während des Testlaufs blinkt die LED "LOCKED/SEQ".
- Ein erkannter Fehler wird mit der Fehlernummer "**Err**" "**11**" kurz angezeigt (siehe Fehlerliste).

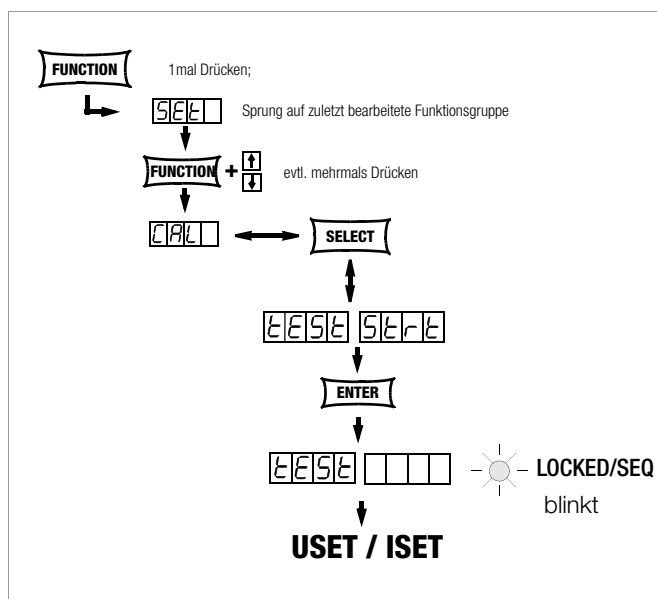


Bild 7.3 Manuelles Auslösen des Selbsttests

8 Anhang

8.1 Einstellbare Funktionen und Parameter

Einstellbefehl	Bedeutung / Wirkung	Speichern der Einstellung durch *SAV n					Grundeinstellung nach RESET *RST	Erklärung im Kapitel auf Seite
		Einstellen manuell oder über Schnittstelle						
		manuell	IEEE 488	RS 232C	n=1 ... 10	n=11 ... 255		
Addr <i>n</i> ADDRESS <i>n</i>	Einstellen der Geräte-Adresse für RS-232 bzw. IEEE488 (Interface-Konfiguration) <i>n</i> : 0;1; ... ; 31 (Geräteadressen)	X	X				unverändert	S. 38 S. 64
bAUD <i>txt</i>	Einstellen der Übertragungsrate (Interface-Konfiguration) <i>txt</i> : 50; 75; 150; ... ; 4800; 9600; 19.2t (Übertragungsgeschwindigkeit in bit / sec)	X					unverändert	S. 39
CAL CAL <i>txt, w</i>	Aufruf der „CAL“-Prozedur nach Bedienungsanleitung Abschnitt 7	X	X	X			unverändert	S. 80 S. 81
dbit <i>txt</i>	Einstellen der Anzahl der Datenbits (Interface-Konfiguration) <i>txt</i> : 7; 8	X					unverändert	S. 39
dly <i>w</i> DELAY <i>w</i>	Abschaltverzögerung für OCP (Setup) <i>w</i> : 0; 0.1; ... 99.9 (Verzögerungszeit in Sekunden)	X			X		0.00 s	S. 26 S. 65
DISPLAY <i>txt</i>	Ein- / Ausschalten der Digitalanzeigen <i>txt</i> : off; on		X	X			ON	S. 65
ILIM <i>w</i>	Stromeinstellgrenzwert (Setup) <i>w</i> : 12.00 (Beispiel: 12,00 A) $0 \leq w \leq I_{\text{Nenn}}$	X	X	X	X		I_{Nenn}	S. 25 S. 67
ISET <i>w</i>	Stromsollwert <i>w</i> : 10.75 (Beispiel: 10,75 A) $0 \leq w \leq \text{ILIM}$	X	X	X	X	X	0.000	S. 21 S. 67
OCP <i>txt</i>	Reaktionswahl für Strombegrenzung (Overcurrent Protection), (Setup) <i>txt</i> : oFF; on (Stromregelung / Ausgangsabschaltung nach Verzögerungszeit dLY)	X	X	X	X		oFF	S. 22 S. 68
Output (Taste) OUTPUT <i>txt</i>	Ein- / Ausschalten des Ausgangs <i>txt</i> : OFF; ON	X					oFF	S. 21 S. 69
OVP <i>w</i> OVSET <i>w</i>	Überspannungsschutz-Ansprechwert (Setup) <i>w</i> : 32.5 (Beispiel: 32,5 V) $0 \leq w \leq 1,25 \times U_{\text{Nenn}}$	X			X		$1,25 \times U_{\text{Nenn}}$	S. 22 S. 69
Pbit <i>txt</i>	Einstellen des Paritybits (Interface-Konfiguration) <i>txt</i> : nonE kein Paritybit ZEro stets 0 EVEN geradzahlig odd ungeradzahlig onE stets 1	X					unverändert	S. 39
pon <i>txt</i> POWER_ON <i>txt</i>	Wahl der Geräteeinstellung nach Netzeinschalten (Setup) <i>txt</i> : rSt (Grundeinstellung) SbY (letzte Einstellung und Ausgang inaktiv) rCL (letzte Einstellung)	X		X			unverändert	S. 26 S. 69
rEP <i>n</i> REPETITION <i>n</i>	Repetition, Anzahl der Sequence-Wiederholungen (Sequence) <i>n</i> : 1; ... ; 255 $0 \leq n \leq \infty$	X		X	X		„cont“ bzw. $0 = \infty$	S. 33 S. 70
rnd <i>txt</i>	Runden des Anzeigemesswerts (Setup) <i>txt</i> : 0; -1; -2 (keine Rundung; um eine bzw. zwei Dezimalstellen)	X					unverändert	S. 27
Sbit <i>txt</i>	Einstellen des Stopbits (Interface-Konfiguration) <i>txt</i> : 1; 2	X					unverändert	S. 40
SEQ <i>txt</i> SEQUENCE <i>txt</i>	Sequence, automatischer Speicherabruf <i>txt</i> : Go (Start); (off, on (schließen / beenden, öffnen)) hold (Pause/anhalten); cont (fortsetzen); strt, step, stop (Einzelschrittsteuerung)	X					on ¹⁾ lfd. SEQ „stop“	S. 34 S. 70
Sig1 <i>txt</i> Sig2 <i>txt</i> Sig1_Sig2 <i>txt1, txt2</i>	Signalausgang 1 (Analoge Schnittstelle) Signalausgang 2 (Analoge Schnittstelle) <i>txt</i> : oFF SIG inaktiv (passiv high) on SIG aktiv (aktiv low) out Signalpegel abhängig vom Aktivierungszustand des Ausgangs OUTPUT on: passiv high OUTPUT OFF: aktiv low ModE Signalpegel abhängig von der aktuellen Regelart OFF oder CV: passiv high CC oder OL: aktiv low SEq Signalpegel abhängig vom aktivierten Ablauf der SEQUENCE-Funktion Funktion in Ausführung: aktiv low SSEt Signalpegel abhängig von der Schaltfunktion SSET (→ SEQUENCE) OFF: passiv high ON: aktiv low U_Lo Vergleich Spannungsmesswert mit USET aus SEQUENCE-Speicherplatz 254 Spannungsmesswert ≥ Vergleichswert: passiv high Spannungsmesswert < Vergleichswert: aktiv low U_Hi Vergleich Spannungsmesswert mit USET aus SEQUENCE-Speicherplatz 255 Spannungsmesswert ≤ Vergleichswert: passiv high Spannungsmesswert > Vergleichswert: aktiv low I_Lo Vergleich Strommesswert mit ISET aus SEQUENCE-Speicherplatz 254 Strommesswert ≥ Vergleichswert: passiv high Strommesswert < Vergleichswert: aktiv low I_Hi Vergleich Strommesswert mit ISET aus SEQUENCE-Speicherplatz 255 Strommesswert ≤ Vergleichswert: passiv high Strommesswert > Vergleichswert: aktiv low	X X		X X			unverändert	S. 29 S. 29 S. 71

Einstellbefehl	Bedeutung / Wirkung	Speichern der Einstellung durch *SAV n					Grundeinstellung nach RESET *RST	Erklärung im Kapitel auf Seite
		Einstellen manuell oder über Schnittstelle						
		manuell	IEEE-488	RS 232C	n=1...10	n=11...255		
SSEt <i>txt</i>	Setzen eines Meldesignals (Sequence / Analoge Schnittstelle) <i>txt</i> : oFF; on (Meldesignal aus / ein)	X	X	X	X	X	oFF	S. 31 S. 72
StoP <i>n</i>	Stopadresse für die Sequence <i>n</i> : 11; ... ; 255	X			X		11	S. 33
Strt <i>n</i>	Startadresse für die Sequence <i>n</i> : 11; ... ; 255	X			X		11	S. 32
START_STOP <i>n1, n2</i>	<i>n</i> : 11; ... ; 255		X	X	X		11; 11	S. 72
STORE <i>n, w1, w2, w3, txt</i>	Direkte Übernahme der Parameterdaten in den Speicher <i>n</i> : 11; 12; ... ; 253; 254; 255 Speicherplatzadresse <i>w1</i> : Spannungssollwert <i>w2</i> : Stromsollwert <i>w3</i> : speicherplatzspezifische Verweilzeit <i>txt</i> : ON bzw. OFF Signalpegel der Schaltfunktion; CLR vollständiges löschen der Speicherplatzdaten		X	X			keine Auswirkung	S. 73
tdEF <i>w</i>	Speicherplatzunabhängige Verweilzeit (Sequence) <i>w</i> : 00.01; ... ; 99.99 (in Sekunden)	X	X	X	X		0.01 s	S. 32 S. 74
trG <i>txt</i>	Funktionswahl für Triggereingang (Analoge Schnittstelle)	X					unverändert	S. 28
T_MODE <i>txt</i>	<i>txt</i> : oFF (Triggereingang abgeschaltet) out (Triggereingang wirkt auf OUTPUT) rCL (Speicherrückruf, Einzelschritt) SEq (Steuerung der Sequence-Ausführung) LL0 (Verriegelungssteuerung der Frontplattenbedienelemente) UL_ (Steuerung der Extremmesswert-Speicherung) remote: „MIN“		X	X				S. 74
tSEt <i>w</i>	Speicherplatzspezifische Verweilzeit (Sequence) <i>w</i> : 00.00; 00.01; ... ; 99.99 (in Sekunden); bei 00.00 automatisch Wert von tdEF	X	X	X	X	X	tdef	S. 31 S. 74
UL_ <i>txt</i>	Extremwertspeicher für U- und I-Messwerte (Setup)	X			X		oFF	S. 27
MINMAX <i>txt</i>	<i>txt</i> : oFF; on; rSt (Extremwertspeicherung aus / ein / rücksetzen)		X	X	X			S. 68
ULIM <i>w</i>	Spannungseinstellgrenzwert (Setup) $0 \leq w \leq U_{\text{Nenn}}$ <i>w</i> : 15.0 (Beispiel: 15,0 V)	X	X	X	X		U_{Nenn}	S. 25 S. 75
USET <i>w</i>	Spannungssollwert $0 \leq w \leq \text{ULIM}$ <i>w</i> : 12.5 (Beispiel: 12,5 V)	X	X	X	X	X	0.000	S. 20 S. 76
WAIT <i>w</i>	<i>zusätzliche Wartezeit</i> <i>w</i> : 0.001; 0.002 ... 9.999 (Wartezeit in Sekunden)		X	X				S. 76
*CLS	Clear Status Command		X	X			keine Auswirkung	S. 61
DCI, SDC	Löschen der Ein- und Ausgabepuffer; alle Einstellungen und Registerinhalte unverändert		X	X			keine Auswirkung	S. 65
*DDT <i>txt</i>	Define Device Trigger <i>txt</i> : max. 80 Zeichen; Beispiel: *DDT USET 10/ISET 3/OUT ON 2)		X	X			DDT-Speicher gelöscht	S. 61
ERAE <i>n</i>	Device Dependent Event Register A Enable Command		X	X			keine Auswirkung	S. 66
ERBE <i>n</i>	Device Dependent Event Register B Enable Command		X	X			keine Auswirkung	S. 66
*ESE <i>n</i>	Standard Event Enable Command		X	X			keine Auswirkung	S. 66
IFC	INTERFACE CLEAR: Rücksetzen und initialisieren der IEC-Bus-Schnittstelle (alle Einstellungen und Registerinhalte bleiben unverändert)		X	X				S. 66
*OPC	Operation Complete Command		X	X			keine Auswirkung	S. 62
*PRE <i>n</i>	Parallel Poll Enable Register Command		X	X			keine Auswirkung	S. 66
*PSC <i>n</i>	Power-on Status Clear Command		X	X			keine Auswirkung	S. 62
*RCL <i>n</i>	Rückrufen und Einstellen <i>n</i> : 1 ... 10 einer gespeicherten Geräteeinstellung 11 ... 255 der gespeicherten Parameter USET, ISET, TSET, SSET	X	X	X			keine Auswirkung	S. 62
*RST	Rücksetzen der Geräteeinstellung in die Grundeinstellung	X	X	X				S. 63
*SAV <i>n</i>	<i>n</i> : 0 *SAV 0 löscht unter Verwendung der durch START_STOP <i>n1, n2</i> definierten Adressparameter der Sequencefunktion die Inhalte der Speicherplätze <i>n1</i> bis <i>n2</i> . 1 ... 10 Abspeichern der momentanen Geräteeinstellung 11 ... 253 Abspeichern der momentanen Einstellungen USET, ISET, TSET, SSET 254, 255 Vergleichswerte USET, ISET	X	X	X			keine Auswirkung	S. 63
*SRE <i>n</i>	Service Request Enable Command		X	X			keine Auswirkung	S. 66
SRQ	Bedienungsruf (Service Request)			X			keine Auswirkung	S. 71
*TRG	Trigger: Auslösen der durch *DDT vorgegebenen Funktion		X	X			keine Auswirkung	S. 64
*WAI	Wait-to-continue Command		X	X			keine Auswirkung	S. 64

Befehle abkürzen: Abkürzbare Befehle sind durch einen Fettdruck gekennzeichnet.

Der nicht fettgedruckte Teil des Befehlskopfes kann entfallen;

Beispiel: „**OUTPUT** ON“ = „OU ON“

Für Alpha-Zeichen ist generell Klein- und / oder Großschreibung möglich.

Befehle aneinanderreihen: Mehrere Befehle in einem Datenstring müssen durch ein Semikolon „;“ getrennt werden;

Beispiel: „USET 12; ISET 8.5; OUTPUT ON“

Darstellungsformate für numerische Parameter:

n : Ganzzahl (Integer);

w : Ganzzahl, Festpunktzahl oder Gleitpunktzahl mit oder ohne Exponent;

Beispiele: „12.5“, „0012.5“, „1.25E1“, „+1.25 e+01“

8.2 Abfragbare Funktionen und Parameter

		Auslesen über Schnittstelle			Antwortstring bei Remote-Betrieb (Beispiel)			Länge Antwortstring	Erklärungen im Kapitel auf Seite		
		Frontpanel ³⁾	RS 232C	IEEE 488	10 Zeichen	10 Zeichen	10 Zeichen				
Messwert-Abfragen	IMAX?	maximaler Strommesswert aus Extremwertspeicher [A]	X	X	X	IMAX +15.4	400		13	S. 67	
	IMIN?	minimaler Strommesswert aus Extremwertspeicher [A]	X	X	X	IMIN -00.0	100		13	S. 67	
	IOUT?	aktueller Strommesswert [A]	X	X	X	IOUT +11.5	100		13	S. 67	
	MODE?	aktuelle Ausgangsbetriebsart, Regelart CV = Konstantspannung; CC = Konstantstrom OL = Überlast; OFF = Ausgang deaktiviert	X ⁴⁾	X	X	MODE CV			8	S. 68	
	POUT?	aktueller Leistungsmesswert [W]	X	X	X	POUT +0662	.7		12	S. 69	
	UMAX?	maximaler Spannungsmesswert aus Extremwertspeicher [V]	X	X	X	UMAX +021.	310		13	S. 75	
	UMIN?	minimaler Spannungsmesswert aus Extremwertspeicher [V]	X	X	X	UMIN +021.	280		13	S. 75	
	UOUT?	aktueller Spannungsmesswert [V]	X	X	X	UOUT +021.	300		13	S. 75	
Funktionsspezifische Geräte-Abfragen	DELAY?	eingestellte Verzögerungszeit der OCP-Funktion	X	X	X	DELAY 12.0	0		11	S. 65	
	DISPLAY?	Aktivierungszustand der 7-Segment-Anzeigen	X	X	X	DISPLAY ON			11	S. 65	
	ILIM?	eingestellte Stromeinstell-Bereichsgrenze [A]	X	X	X	ILIM +20.0	000		13	S. 67	
	ISET?	eingestellter Stromsollwert [A]	X	X	X	ISET +18.0	000		13	S. 67	
	MINMAX?	Freigabestatus des Extrem-Messwertspeichers	X	X	X	MINMAX ON			10	S. 68	
	OCP?	eingestellte Strombegrenzungsfunktion	X	X	X	OCP OFF			7	S. 68	
	OUTPUT?	Aktivierungszustand des Ausgangs	X ⁴⁾	X	X	OUTPUT ON			10	S. 69	
	OVSET?	eingestellter Überspannungsschutz-Ansprechwert [V]	X	X	X	OVSET +050	.0		12	S. 69	
	POWER_ON?	eingestelltes Abschaltverhalten	X	X	X	POWER_ON R	ST		12	S. 69	
	REPETITION?	eingestellte Wiederholrate für SEQUENCE-Funktion	X	X	X	REPETITION	000		14	S. 70	
	SEQUENCE?	Zustand der SEQUENCE-Funktion	8)	X	X	SEQUENCE H	OLD,255,11	1	21	S. 70	
	SIG1_SIG2?	eingestellte Funktion für Signalausgänge der analogen Schnittstelle	X ⁶⁾	X	X	SIG1_SIG2	OUT,MODE		19	S. 71	
	SSET?	eingestelltes Schaltsignal für die SEQUENCE-Funktion	X	X	X	SSET OFF			8	S. 72	
	START_STOP?	eingestellte Start- und Stop-Adresse für SEQUENCE-Funktion	X ⁶⁾	X	X	START_STOP	020,115		18	S. 72	
	STORE?	Rücklesen der Daten zwischen der Start- und Stopp-Adresse aus dem SEQUENCE-/Grenzwerte-Speicher									S. 73
	STORE? n	Rücklesen der Daten der Adresse n aus dem SEQUENCE-/Grenzwerte-Speicher	7)	X	X						
	STORE? n1,n2	Rücklesen der Daten zwischen der Adresse n1 und n2 aus dem SEQUENCE-/Grenzwerte-Speicher									
	STORE? n1,n2,txt	Rücklesen der Daten zwischen der Adresse n1 und n2 aus dem SEQUENCE-/Grenzwerte-Speicher mit Tab n, n1, n2: 11, 12, ..., 255 (Speicherplatzadresse), n2 ≥ n1, optional txt: tab (optional)				STORE 014, .70, ON	+015.500,+	03.0000,09	37 ⁹⁾		
TDEF?	eingestellte Default-Zeit für SEQUENCE-Funktion	X	X	X	TDEF 10.00			10	S. 74		
T_MODE?	eingestellte Funktion für Triggereingang	X	X	X	T_MODE OUT			10	S. 74		
TSET?	eingestellte Verweilzeit für SEQUENCE-Funktion	X	X	X	TSET 00.10			10	S. 74		
ULIM?	eingestellte Spannungseinstell-Bereichsgrenze [V]	X	X	X	ULIM +035.	000		13	S. 75		
USET?	eingestellter Spannungssollwert [V]	X	X	X	USET +021.	300		13	S. 76		
Allgemeine Abfragen	*DDT?	Speicherinhalt der DDT-Funktion		X	X	USET +010.	000; ISET +	18.0000	1...80	S. 61	
	*IDN?	Geräte-Identifikation		X	X	GOSSEN-MET	RAWATT, SSP	32N040RU00	49	S. 61	
	*LRN?	Gesamteinstellung		X	X	6P,XXXXXXXX	XX,04.001				
	*TST?	Auslösen der Ergebnisabfrage des Selbsttests 0 = fehlerfrei; 1 = fehlerhaft		X	X	ULIM +020.	000; ILIM +	20.0000; OV		202	S. 62
					SET +025.0	; OCP OFF; D	ELAY 12.00				
					; USET +019	.300; ISET	+18.0000; O				
					UTPUT ON;	POWER_ON R	ST; MINMAX				
					ON; TSET 0	0.10; TDEF	10.00; REPE				
					TITION 000	; START_STO	P 020,115;				
					T_MODE OUT	; DISPLAY O	FF				

1) „off“ im Sinne von „Stop“; SEQ.- Funktion immer geöffnet

2) „/“ anstelle von „;“ innerhalb von txt

3) bzw. Anzeige auf Frontpanel wählbar / möglich

4) LED

5) S, G I txt oder S, G2 txt

6) S trt n oder S toP n

7) manuell: RCL n und „Durchblättern“ der Parameter mit [SELECT]-Taste (indirekt)

8) Zustand über Blinken der LED „LOCKED/SEQ“, rrep und rcl über <SELECT>-Taste

9) allgemein: Länge = ((n2-n1+1)x38)-1 Zeichen, mit n1, n2 auch als Start-/Stopp-Adresse

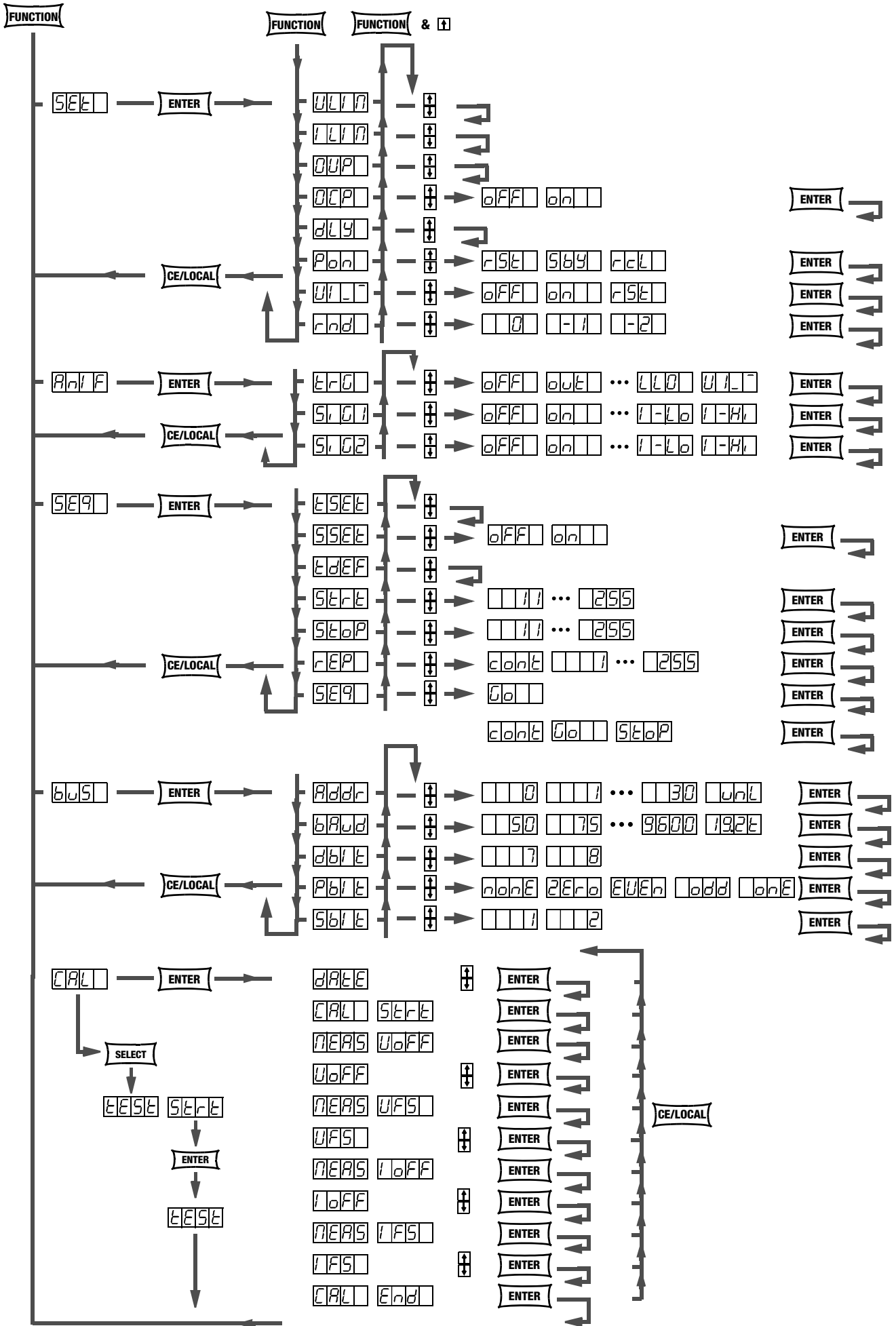
8.3 Abfragebefehle der Zustands- und Ereignisverwaltung

		Auslesen über Schnittstelle		Antwortstring bei Remote-Betrieb (Beispiel)	Länge Antwortstring	Erklärungen im Kapitel auf Seite			
		RS 232C	IEEE 488						
Abfrage der Zustands- und Ereignisregister	CRA?	Condition Register A Query		X	X	002	3	S. 64	
		D7: SEQB	Zustandsmeldung: SEQUENCE-Funktion aktiv (run, hold)						
		D6: TRGA	Signal am Triggereingang der analogen Schnittstelle						
		D5: OTPA	Übertemperatur						
		D4: OVPA	Überspannungsschutz angesprochen						
		D3: S12A	SIG1_OUT/SIG2OUT aktiv						
		D2: OL	Überlast						
		D1: CCR	Ausgang in Stromregelung						
		D0: CVR	Ausgang in Spannungsregelung						
		ERA?	Device Dependent Event Register A Query		X	X	032	3	S. 65
			D7: SEQI	Ablauf der SEQUENCE-Funktion beendet (inaktiv) (ready)					
			D6: OTPI	Bereitschaftsmeldung nach OTPA					
			D5: OTPA	Übertemperaturmeldung					
			D4: OVPA	Überspannungsschutz angesprochen					
			D3: OCPA	OCP-Funktion angesprochen					
			D2: OL	Überlast aufgetreten					
			D1: CCR	Stromregelung aufgetreten					
			D0: CVR	Spannungsregelung aufgetreten					
		ERAE?	Device Dependent Event Register A Enable Query		X	X	032	3	S. 66
		ERB?	Device Dependent Event Register B Query		X	X	128	3	S. 65
		D7: TCE	Selftest Error bzw. Fehler während Justierung						
		D6: TRGA	Signal am Triggereingang der analogen Schnittstelle						
		D5: SEQE	Fehlermeldung der SEQUENCE-Funktion						
		D4: OUTE	Fehlermeldung nach OUTPUT ON; Verriegelung durch Triggereingang der analogen Schnittstelle						
		D3: DDTE	Fehlermeldung der Define-Device-Trigger-Funktion						
		D2: LIME	Limit Error; ULIM < USET oder ILIM < ISET						
		D1: S2A	SIG2_OUT, aktives Signal aufgetreten						
		D0: S1A	SIG1_OUT, aktives Signal aufgetreten						
	ERBE?	Device Dependent Event Register B Enable Query		X	X	128	3	S. 66	
	*ESE?	Standard Event Status Enable Query		X	X	032	3	S. 66	
	*ESR?	Standard Event Status Register Query		X	X	144	3	S. 65	
		D7: PON	Power On						
		D6: 0	(URQ User Request)						
		D5: CME	Command Error						
		D4: EXE	Execution Error						
		D3: 0	(DDE Device Depend Error)						
		D2: QYE	Query Error						
		D1: 0	(RQC Request Control)						
		D0: OPC	Operation Complete						
	*IST?	Individual Status Query		X ¹⁾	X	0	1	S. 61	
	*OPC?	Operation Complete Query		X	X	1	1	S. 62	
	*PRE?	Parallel Poll Enable Register Enable Query		X	X	012	3	S. 66	
	*PSC?	Power-on Status Clear Query		X	X	0	1	S. 62	
	*SRE?	Status Request Enable Query		X	X	012	3	S. 66	
	*STB?	Read Status Byte Query		X ²⁾	X	034	3	S. 63	
		D7: 0							
		D6: RQS MSS							
		D5: ESR	Standard Event Register						
		D4: MAV	Message Available						
		D3: ERA	Event Register A						
		D2: ERB	Event Register B						
		D1: 0							
		D0: 0							

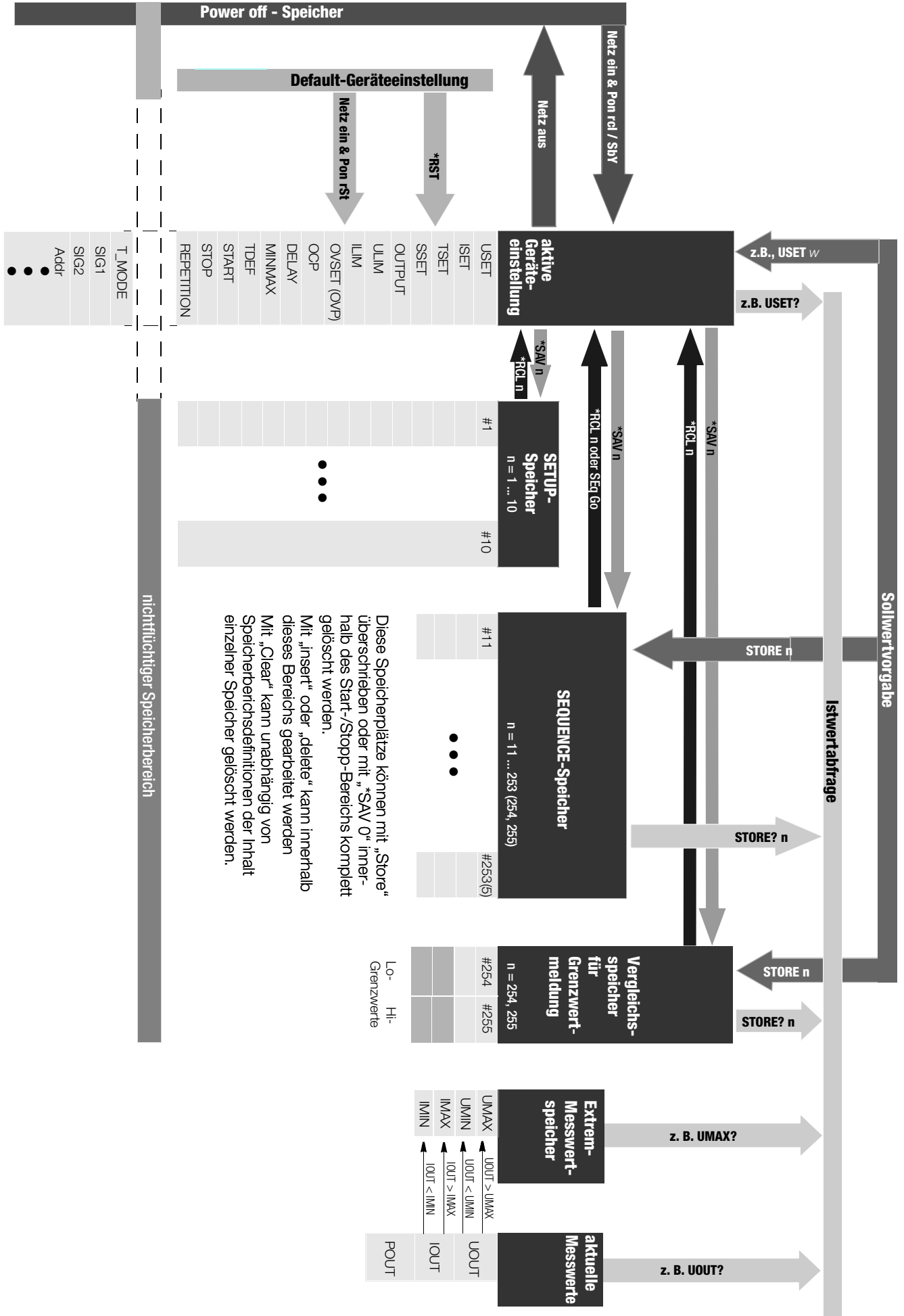
1) Bei Verwendung des RS232-Interfaces **ohne** IEEE488-Schnittstelle wird generell mit dem Wert 1 geantwortet.

2) Bei Verwendung des RS232-Interfaces **ohne** IEEE488-Schnittstelle wird generell mit dem ungültigen Wert 127 geantwortet.

8.4 Übersicht zum Menü Funktionen



8.5 Speicherorganisation



8.6 Anzeigen der Betriebszustände

Betriebsart / Betriebszustand	zusätzliche Verknüpfung	LED / Anzeige	Farbe	Anzeigefunktion		Bemerkung
				dauernd	blinkend	
Spannungsregelung	OUTPUT ON	CV	grün	*	—	
Stromregelung	OUTPUT ON	CC	grün	*	—	
OUTPUT ON OFF OFF		OUTPUT	rot	*	—	
		OUTPUT	rot	—	—	
	bei OTP	OUTPUT	rot	—	*	siehe OTP-Funktion
Überlast primär, I-Limit OTP / Pon rcl OTP / Pon stby, rst	OUTPUT ON	P-Kennlinie	gelb	*	—	
	OUTPUT → OFF	P-Kennlinie	gelb	—	*	bleibt bei manuellem Reset
		OUTPUT	rot	—	*	solange OTP aktiv
		SRQ / STS	gelb	*	—	bleibt bei manuellem Reset
	OUTPUT → OFF	P-Kennlinie	gelb	—	*	bleibt bei manuellem Reset
		OUTPUT	rot	—	—	bleibt speichernd OFF
SRQ / STS		gelb	*	—	bleibt bei manuellem Reset	
Überspannung OVP		CV	grün	—	*	Output ist speichernd im OFF-Zustand
		OUTPUT	rot	—	—	
		SRQ / STS	gelb	*	—	Signalisierung bei Reset
Überstromabschaltung OCP im Menü gesetzt	im Menü FUNCTION ist OCP ON	lset	gelb	—	*	kurzes Blinken
OCP aktiv		CC	grün	—	*	
		lset	gelb	—	*	kurzes Blinken
		SRQ / STS	gelb	*	—	Signalisierung bei Reset
		OUTPUT	rot	—	—	bleibt speichernd auf OFF
Anzeigen von						
Ausgangsspannung		Uout	grün	*	—	Im Display steht aktivierte Ua
Sollwert für Ua	bei SET-Funktion	Uset	gelb	*	—	Im Display steht Usoll
Ausgangsstrom		Iout	grün	*	—	Im Display steht aktivierter Ia
Sollwert für Ia	bei SET-Funktion	Iset	gelb	*	—	Im Display steht Isoll
Busfunktionen						
Fernbedienung		REMOTE	gelb	*	—	
Adressierungsmodus		ADR / DATA	gelb	*	—	
Service Request	im Remote-Betrieb	SRQ / STS	gelb	—	*	Hinweis auf aktivierte Schutzfunktion
Frontbedienung verriegelt	bei aktivierter Funktion	LOCKED / SEQ	gelb	*	—	
Sequenzfunktion		LOCKED / SEQ	gelb	—	* 1/1	bei laufender Sequenz
		LOCKED / SEQ	gelb	—	* 1/3	bei Sequenz in Pause
Messwerte, Menü	2 vierstellige numerische LED-Displays					

8.7 Systemmeldungen

Unmittelbar nach dem Einschalten des Gerätes oder nach dem manuellen oder ferngesteuerten Auslösen bestimmter Funktionen können Fehlermeldungen in der Digitalanzeige erscheinen.

Code	Bedeutung/Ursache	Abhilfe
Err 1	ROM-Prüfsummenfehler. Der ROM-Speichertest verlief fehlerhaft	Das Gerät muss von einer Service-stelle überprüft und ggf. repariert werden.
Err 2	RAM-Write/Read-Error. Der RAM-Speichertest verlief fehlerhaft	Das Gerät muss von einer Service-stelle überprüft und ggf. repariert werden.
Err 4	Write/Read-Error. Die Initialisierung der IEC-Bus-Schnittstelle verlief fehlerhaft: – galvanische Trennung (Optokoppler) – Hilfsversorgung – Controllerbaustein	Das Gerät muss von einer Service-stelle überprüft und ggf. repariert werden.
Err 11	Nach Ausführung Selbsttest (manueller Aufruf). Bei aktivem Ausgang wurde im aktuellen Arbeitspunkt der Messwert des geregelten Parameters mit dem numerischen Sollwert verglichen und eine Abweichung $> n \cdot \text{Auflösung}$ ermittelt (n ist geräteintern definiert (U: 15 LSD; I: 30 LSD)). ↪ CAL	Das Gerät muss von einer Service-stelle überprüft und ggf. repariert werden.
Err 3	Eine nicht näher spezifizierte Selbsttest-Teilfunktion verlief fehlerhaft.	Das Gerät muss von einer Service-stelle überprüft und ggf. repariert werden.
Err 7	Serielle Schnittstelle gesperrt; Konfigurationseinstellung unzulässig: z. B. 8DB, PE, 2SB, oder 7DB, PN, 1SB Die Fehlermeldung wird bei der Einschalt-Routine bzw. unter Menüpunkt "BUS" nach jeder Eingabe angezeigt.	
Err 20	Versuchtes Löschen und Einfügen außerhalb des definierten Speicherbereichs (Bereich zwischen Start- und Stoppadresse).	
Err 21	Fehlermeldung während Ablauf der SEQUENCE-Funktion oder nach RE-CALL: Der (nächste) aus dem SEQUENCE-Speicher rückzurufende Spannungs- oder Stromsollwert ist höher als der hierfür eingestellte Grenzwert (USET $>$ ULIM oder ISET $>$ ILIM). Der Speicherrückruf kann deshalb nicht ausgeführt werden; der SEQUENCE-Ablauf wird abgebrochen.	Prüfen Sie den Inhalt des auszuführenden SEQUENCE-Speichers und stimmen Sie Sollwerte und Grenzwerte aufeinander ab.
Err 22	Fehlermeldung nach SEQUENCE GO: Innerhalb des durch START und STOP definierten Speicherbereiches für den SEQUENCE-Ablauf sind keine ausführbaren Werte enthalten; ein SEQUENCE-Ablauf kann nicht gestartet werden.	Prüfen Sie die eingestellten Parameter für START- und STOP-Adresse, sowie den Inhalt (USET, ISET, TSET) der damit definierten Speicherplätze.
Err 24	Versuchter Rückruf eines ungültigen Wertes, (remote: *RCL xxx, wobei 011 \leq xxx \leq 255 ist).	
Err 25	Fehlermeldung nach OUTPUT ON: Das Aktivieren des Ausgangs ist durch ein OUTPUT OFF-Signal am Triggereingang der Analog-Schnittstelle blockiert.	Um den Ausgang zu aktivieren muss entweder das Trigger-Steuersignal auf "Low" gesetzt, oder die Wirkung des Triggereingangs auf eine andere Funktion eingestellt und der OUTPUT ON-Befehl erneut gegeben werden.
Err 31	CMD Error (remote)	
Err 32	SEQUENCE Error (remote)	Calibrier-Reihenfolge einhalten
Err 33	Uoff, Ufs ↪ Gerät muss sich in Spannungsregelung befinden	z. B. Kurzschluss aufheben oder Last reduzieren.
Err 34	Iff, Ifs ↪ Gerät muss sich in Stromregelung befinden	z. B. Belastung vergrößern bzw. Kurzschluss an den Ausgangsklemmen herstellen.
Err 35	Abgleichbereich nicht ausreichend.	– eingegebene Daten kontrollieren. – HW-Fehler?

Code	Bedeutung/Ursache	Abhilfe
Err 36	CALIBRATION Error Nicht korrigierter Fehler aufgetreten, es konnten keine CAL-Daten gespeichert werden. Zusätzliche Meldung(en): 40 U_offset Sollwert 41 U_offset Messwert 42 U_full_scale Sollwert 43 U_full_scale Messwert 44 I_offset Sollwert 45 I_offset Messwert 46 I_full_scale Sollwert 47 I_full_scale Messwert	
Err 99	POWERFAIL Spannungseinbruch an der Hilfsstromversorgung aufgetreten ↪ RE-START	
+OL oder –OL	Anzeige für Messbereichsüberschreitung der Messfunktion: Überschreitet oder unterschreitet ein Messwert von Ausgangsspannung UOUT oder -strom IOUT den spezifizierten Messbereich (→ Kap. 1.5.3), so zeigt die entsprechende Anzeige "+OL" bzw. "-OL". Das Erscheinen dieser Meldung weist stets auch auf einen Betrieb des Ausgangs außerhalb seiner spezifizierten Grenzparameter von Spannung oder Strom hin. Beispiele: UOUT zeigt +OL: z. B. bei Übersteuerung der Ausgangsspannung durch analoges Steuersignal an der Analog-Schnittstelle. UOUT zeigt –OL: bei fehlerhaftem Anschluss der Fühlerleitungen. IOUT zeigt +OL: z. B. bei Übersteuerung des Ausgangsstromes durch analoges Steuersignal an der Analog-Schnittstelle oder bei verpölpelter Parallelschaltung von Ausgängen. POUT zeigt +OL: da POUT durch Multiplikation von UOUT * IOUT ermittelt wird, kann als Ursache für diese Meldung einer der vorgenannten Gründe angenommen werden.	

8.8 Indexverzeichnis

A			
Ausgangsleistung			
Display	23		
PC-Abfrage	69		
Ausgangsschaltzustand			
Reaktion bei Netz ein			
per Hand	26		
per PC	69		
schalten/abfragen			
per Hand	21		
per PC	69		
Ausgangsspannung			
Einstellgrenze			
Funktionsbeschreibung	22		
per Hand	25		
per PC	75		
Fühlerbetrieb	49		
Messwert			
analoge Schnittstelle	51		
Display	23		
PC-Abfrage	75		
Sollwert			
per analoge Schnittstelle	50		
per Hand	20		
per PC	76		
Ausgangsstrom			
Einstellgrenze			
Funktionsbeschreibung	22		
per Hand	25		
per PC	67		
Messwert			
analoge Schnittstelle	51		
Display	23		
PC-Abfrage	67		
Sollwert			
per analoge Schnittstelle	50		
per Hand	21		
per PC	67		
B			
Bedienbefehle			
Abfrage	58		
abkürzen	58		
Auflistung Abfragebefehle	85		
Auflistung Einstellbefehle	83		
Auflistung Zustands- und Ereignisabfragen	86		
Kettung	59		
nach IEEE 488.2	58		
numerische Parameter	58		
Syntax	58		
Terminierung	59		
Textparameter	58		
Übersicht nach Anwendungen	60		
Bedienelemente			
ver-/entriegeln	46		
D			
Digitalanzeigen			
Ein-/Ausschalten per PC	65		
LLO	46		
G			
Geräteeinstellungen			
aktuelle Einstellungen			
abfragen per PC	62		
abspeichern			
per Hand	41		
per PC	63		
übernehmen			
per Hand	45		
per PC	62		
übertragen in/abfragen aus Sequence-Speicher			
per PC	73		
zurücksetzen			
per Hand	47		
per PC	63		
Geräteidentifikation abfragen	61		
I			
Innenwiderstand			
für Ausgang erhöhen	57		
Interface			
Datenbits einstellen	39		
Einbau	12		
Geräte-Adresse einstellen	38		
IEEE 488-Funktionen	60		
Paritybits einstellen	39		
Stoppbits einstellen	40		
Subadressierung mit RS232-	64		
Technische Daten	8		
Übertragungsraten einstellen	39		
M			
Menü			
Funktionen			
Übersicht	87		
MINMAX-Speicher			
anzeigen			
per Hand	23, 40		
per PC	67, 75		
bearbeiten			
per Hand	27		
per PC	68		
P			
Parallelschaltung von Geräten	52		
R			
Regelartabfrage			
LED-Anzeige	16		
PC-Abfrage	68		
Runden des Anzeigemesswerts	27		
S			
Selbsttest per PC	64		
Sequence			
Ablauf steuern			
per Hand	34		
per PC	70		
Kurzanleitung Handprogr.	35		
Schaltfunktion für Signalausgänge			
per Hand	31		
per PC	72		
Verweilzeit			
speicherplatzspezifisch			
per Hand	31		
per PC	74		
speicherplatzunabhängig			
per Hand	32		
per PC	74		
Wiederholungen			
per Hand	33		
per PC	70		
Serienschaltung von Geräten	55		
Signalausgang			
Schaltfunktion setzen			
per Hand	31		
per PC	72		
Signalausgänge			
Definition			
per Hand	29		
per PC	71		
Sollwert			
Einstellung mit Vorwahl	21		
unmittelbare Einstellungen	20		
Speicherbearbeitung			
Daten speichern	41		
löschen eines Speicherbereichs	42		
Speicherplatz einfügen	43		
Speicherplatz löschen	44		
Speicherplatzinhalt löschen	45		
Speicherorganisation			
Übersicht	88		
Start-Adresse			
per Hand	32		
per PC	72		
Stopp-Adresse			
per Hand	33		
per PC	72		
Systemmeldungen, Fehlermeldungen	89		
T			
Trigger digital			
Define Device Trigger	61		
auslösen	64		
Triggereingang	52		
Triggerreaktion			
bearbeiten			
per Hand	28		
per PC	74		
U			
Überspannungsschutz			
Funktionsbeschreibung	22		
per Hand	25		
per PC	69		
Überstromschutz			
Abschaltverzögerung			
Funktionsbeschreibung	23		
per Hand	26		
per PC	65		
Ein-/Ausschalten			
per Hand	26		
per PC	68		
Funktionsbeschreibung	22		
W			
Wartezeit	76		
Z			
Zustands- und Ereignisverwaltung			
Device-Clear-Funktion	65		
Ereignisregister löschen	61		
Ereignisregisterabfrage	65		
Freigaberegister	66		
Individual Status Query-Abfrage	61		
Operation-Complete-Abfrage	62		
Power-On-Status-Clear-Abfrage	62		
Service Request	71		
Statusbyte-Register-Abfrage	63		
Wait to continue	64		
Zustandsregisterabfrage	64		

9 Bestellungen

Beschreibung (Kurzname)	Typ	Artikel-Nr.
SSP-KONSTANTER 120-20	32 N 20 RU 10 P	K320A*
SSP-KONSTANTER 120-40	32 N 40 RU 6 P	K321A*
SSP-KONSTANTER 120-80	32 N 80 RU 3 P	K322A*
SSP-KONSTANTER 240-20	32 N 20 RU 20 P	K330A*
SSP-KONSTANTER 240-40	32 N 40 RU 12 P	K331A*
SSP-KONSTANTER 240-80	32 N 80 RU 6 P	K332A*
SSP-KONSTANTER 320-32	32 N 32 RU 18 P	K334A*
IEEE488-Interface	für SSP-KONSTANTER Typen 32 N ..., Gewicht: 172 g, Masse: 150 x 100 x 60 (L x B x H)	K380A

* 115 V-Variante jeweils mit dem Anhang -S001 verfügbar

Montage

Beschreibung	Hinweis	Artikel-Nr.
19"-Adapter 1 x 32 N	Erforderlich zur Montage eines Gerätes der Typen 32 N ... in ein 19"-Rack, Gewicht: 214 g (verpackt im Polybeutel)	K990A
19"-Adapter 2 x 32 N	Erforderlich zur Montage von zwei Geräten der Typen 32 N ... in ein 19"-Rack, Gewicht: 50 g (verpackt im Polybeutel)	K990B
Jumper-Netzkabel, 0,4 m	Das Kabel besitzt je einen 10 A-Kaltgerätestecker und eine 10 A-Kaltgerätekupplung. Es wird zum "Durchschleifen" der Netzversorgung eingesetzt, wenn mehrere Geräte mechanisch zu einer Mehrkanal-Einheit verbunden werden. Diese Einheit benötigt dann nur ein Netzanschlusskabel, Gewicht: 102 g (verpackt im Polybeutel)	K991A
Bus-Kabel RS-232, 2 m	Zum Anschließen eines Gerätes an eine RS-232-Schnittstelle. (Verlängerungsleitung mit 9-pol. Buchse / 9-pol. Stiftleiste), Gewicht: 232 g (verpackt im Polybeutel)	GTZ3241000 R0001
Bus-Kabel IEEE/IEEE, 2 m	Zum Anschließen eines Gerätes an das IEEE488-Bus-System, Gewicht: 358 g (verpackt im Polybeutel)	K931A

10 Reparatur- und Ersatzteil-Service Kalibrierzentrum* und Mietgeräteservice

Bitte wenden Sie sich im Bedarfsfall an:

GMC-I Service GmbH
Service-Center
Thomas-Mann-Straße 20
90471 Nürnberg • Germany
Telefon +49 911 817718-0
Telefax +49 911 817718-253
E-Mail service@gossenmetrawatt.com
www.gmci-service.com

Diese Anschrift gilt nur für Deutschland.
Im Ausland stehen unsere jeweiligen Vertretungen oder Niederlassungen zur Verfügung.

* **DAkKS-Kalibrierlaboratorium für elektrische Messgrößen D-K-15080-01-01 akkreditiert nach DIN EN ISO/IEC 17025**

Akkreditierte Messgrößen: Gleichspannung, Gleichstromstärke, Gleichstromwiderstand, Wechselspannung, Wechselstromstärke, Wechselstrom-Wirkleistung, Wechselstrom-Scheinleistung, Gleichstromleistung, Kapazität, Frequenz und Temperatur

Kompetenter Partner

Die GMC-I Messtechnik GmbH ist zertifiziert nach DIN EN ISO 9001. Unser DAkKS-Kalibrierlabor ist nach DIN EN ISO/IEC 17025 bei der Deutschen Akkreditierungsstelle GmbH unter der Nummer D-K-15080-01-01 akkreditiert.

Vom **Prüfprotokoll** über den **Werkskalibrierschein** bis hin zum **DAkKS-Kalibrierschein** reicht unsere messtechnische Kompetenz.

Ein kostenloses **Prüfmittelmanagement** rundet unsere Angebotspalette ab.

Ein **Vor-Ort-DAkKS-Kalibrierplatz** ist Bestandteil unserer Service-Abteilung. Sollten bei der Kalibrierung Fehler erkannt werden, kann unser Fachpersonal Reparaturen mit Original-Ersatzteilen durchführen.

Als Kalibrierlabor kalibrieren wir natürlich herstellerunabhängig.

Serviceleistungen

- Hol- und Bringdienst
- Express-Dienste (sofort, 24h, weekend)
- Inbetriebnahme und Abrufdienst
- Geräte- bzw. Software-Updates auf aktuelle Normen
- Ersatzteile und Instandsetzung
- Helpdesk
- DAkKS-Kalibrierlabor nach DIN EN ISO/IEC 17025
- Serviceverträge und Prüfmittelmanagement
- Mietgeräteservice
- Altgeräte-Rücknahme

11 Produktsupport

Bitte wenden Sie sich im Bedarfsfall an:

GMC-I Messtechnik GmbH
Hotline Produktsupport
Telefon D 0900 1 8602-00
A/CH +49 911 8602-0
Telefax +49 911 8602-709
E-Mail support@gossenmetrawatt.com