



**7000** CE E135458  
6-stelliger LCD Mini-Summenzähler mit minimalem Stromverbrauch.

\* 7000 Abbildung mit Blende



**7000AS** CE E135458  
Bidirektionaler 6-stelliger LCD Mini-Summenzähler.

\* 7000AS | 7016 Abbildung ohne Blende



**7010 | 7016** CE E135458  
Selbstversorgter 4-stelliger und 6-stelliger LCD Mini-Summenzähler.

\* 7010 Abbildung mit Blende

**Beschreibung 7000**

Der 6-stellige Mini-Summenzähler eignet sich zur direkten Montage auf Platinen oder mit der mitgelieferten Blende zum Einbau in Armaturen.

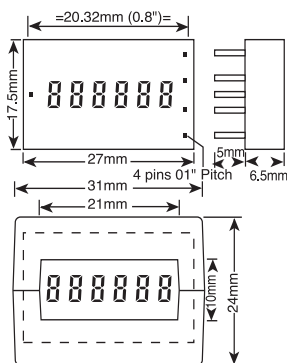
**Merkmale 7000**

- Durch Verwendung der neuesten CMOS-Schaltung wird ein Ruhestromverbrauch von weniger als 5µA erreicht.
- Kontrastreiche LCD-Anzeige mit 6mm hohen schwarzen Zeichen.
- Impulszählfrequenz bis zu 10kHz.
- Externer Rücksetzeingang.

**Spezifikation 7000**

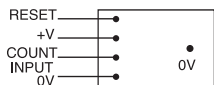
<b>Anzeige</b>	6-stellig, 6mm hohe Ziffern
<b>Eingangsfrequenz</b>	10kHz
<b>Zähleingang</b>	Schaltet bei negativer Flanke, Schwelle 0,7V (18V max.)
<b>Reset</b>	Extern
<b>Versorgung</b>	2,6V-3,4V DC @10µA max.
<b>Frontblende</b>	31mm X 24mm
<b>Ausschnitt</b>	29,4mm X 22mm

**Abmessungen 7000 | 7000AS**



7000 pin connections

7000AS pin connections



**Beschreibung 7000AS**

Der 6-stellige Mini-Summenzähler eignet sich zur direkten Montage auf Platinen oder mit der mitgelieferten Blende zum Einbau in Armaturen.

**Merkmale 7000AS**

- Durch Verwendung der neuesten CMOS-Schaltung wird ein Ruhestromverbrauch von weniger als 5µA erreicht.
- Kontrastreiche LCD-Anzeige mit 6mm hohen schwarzen Zeichen.
- Bidirektionaler Zähleingang.
- Impulszählfrequenz bis zu 10kHz.
- Externer Rücksetzeingang.

**Spezifikation 7000AS**

<b>Anzeige</b>	6-stellig, 6mm hohe Ziffern
<b>Eingangsfrequenz</b>	10kHz
<b>Zähleingang</b>	Schaltet bei negativer Flanke, Schwelle 0,7V (18V max.)
<b>Reset</b>	Extern
<b>Versorgung</b>	2,6V-3,4V DC @10mA max.
<b>Frontblende</b>	31mm X 24mm
<b>Ausschnitt</b>	29,4mm X 22mm

**Typische Anwendungen 7000 | 7000AS**

- Zählen von Vorgängen.
- Positionserfassung, Längen- und Streckenmessung.
- Direkte Montage auf Leiterplatte.
- Batteriebetriebene Anwendungen.
- Einsatz in mobilem Equipment.

**Typische Anwendungen 7010 | 7016**

- Zählen von Vorgängen.
- Positionserfassung, Längen- und Streckenmessung.
- Einsatz in mobilem Equipment.

**Bestellinformationen**

Typenbezeichnung:

7000	Unidirektional, addierend
7000AS	Bidirektional, (addierend/subtrahierend)
7010	4-stellig LCD selbstversorgt
7016	6-stellig LCD selbstversorgt

**Beschreibung 7010 | 7016**

Die Modelle 7010 und 7016 basieren auf demselben selbstversorgten Miniatursummenzähler. Beide Zähler sind montagefertig, und besitzen Anschlussdrähte für externe Kontakteingänge.

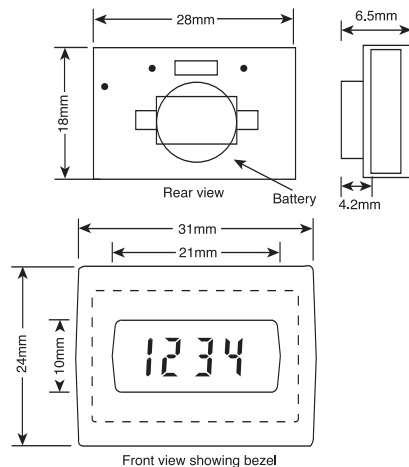
**Merkmale 7010 | 7016**

- Selbstversorgt.
- 4-stellige oder 6-stellige, 6mm hohe, kontrastreiche LCD-Anzeige.
- Durch Einsatz einer CMOS-Schaltung wird eine Batteriebensdauer von 4-5 Jahren (bei 20°C) erreicht.
- Integrierte Entprellschaltung.

**Spezifikation 7010 | 7016**

<b>Anzeige</b>	4-stellig (7010) 6-stellig (7016)
<b>Eingangsfrequenz</b>	12Hz
<b>Zähleingang</b>	Schaltet bei positiver Flanke, Schwelle 0,7V
<b>Reset</b>	Extern
<b>Versorgung</b>	1.5V Knopfzelle
<b>Frontblende</b>	31mm X 24mm
<b>Ausschnitt</b>	29,4mm X 22mm

**Abmessungen 7010 / 7016**



Front view showing bezel