

# Infrarot Sensoren

Modelle DM21 / 101 / 201 / 401 / 601

---

Infrarotsensor



Bedienungsanleitung

## **B+B Thermo-Technik GmbH**

Heinrich-Hertz-Str. 4  
D-78166 Donaueschingen  
Tel. +49 771 83160  
Fax +49 771 831650

[www.temperatur-shop.de](http://www.temperatur-shop.de)  
[info@bubthermo.de](mailto:info@bubthermo.de)



---

## CE-Konformitätserklärung

Das Gerät entspricht den folgenden Standards:

EMC: EN 61326-1

Sicherheit: EN 61010-1:1993/ A2:1995



Das Produkt erfüllt die Anforderungen der EMC Direktive 89/336/EEC und der Niederspannungs-Direktive 73/23/EEC.

Lesen Sie diese Bedienungsanleitung vor der ersten Inbetriebnahme des Gerätes aufmerksam durch. Der Hersteller behält sich im Interesse der technischen Weiterentwicklung das Recht auf Änderungen der in dieser Anleitung angegebenen Spezifikationen vor.

### Gewährleistung

Sollten trotz sorgfältiger Qualitätskontrolle Gerätedefekte auftreten, bitten wir Sie, sich umgehend mit unserem Kundendienst in Verbindung zu setzen. Die Gewährleistungsfrist beträgt 24 Monate ab Lieferdatum. Nach diesem Zeitraum gibt der Hersteller im Reparaturfall eine 6-monatige Gewährleistung auf alle reparierten oder ausgetauschten Gerätekomponten. Nicht unter die Gewährleistung fallen Schäden, die durch unsachgemäße Behandlung, Öffnung des Gerätes oder Gewalteinwirkung entstanden sind. Der Hersteller haftet nicht für etwaige Folgeschäden. Im Falle eines Gerätefehlers während der Gewährleistungszeit erfolgt eine kostenlose Instandsetzung bzw. Kalibrierung des Gerätes. Die Frachtkosten werden vom jeweiligen Absender getragen. Der Hersteller behält sich den Umtausch des Gerätes oder von Teilen des Gerätes anstelle einer Reparatur vor. Ist der Fehler auf eine missbräuchliche Verwendung oder auf Gewalteinwirkung zurückzuführen, werden die Kosten vom Hersteller in Rechnung gestellt. In diesem Fall wird vor Beginn der Reparatur auf Wunsch ein Kostenvoranschlag erstellt.

---

## Inhalt

	Seite		Seite
Beschreibung	3	Digitale Schnittstellen	30
Lieferumfang	3	Relaisausgänge	30
Wartung	3	Funktionseingänge	31
Hinweise	4	Alarmer	32
Werksvoreinstellung	4	Bedienung	33
Technische Daten	5	Sensoreinstellungen	33
Allgemeine Spezifikation	5	Fehlermeldungen	38
Elektrische Spezifikation	6	Software CompactConnect	39
Messtechnische Spezifikation [DM21D und DM201D]	7	Installation	39
Messtechnische Spezifikation [DM101D]	8	Prinzip der Infrarot-Temperaturmessung	40
Messtechnische Spezifikation [DM401D und DM601D]	9	Emissionsgrad	41
Optische Diagramme	10	Definition	41
CF-Vorsatzoptik und Schutzfenster	14	Bestimmung eines unbekanntes Emissionsgrades	41
Mechanische Installation	17	Charakteristische Emissionsgrade	42
Montagezubehör	19	Anhang A – Emissionsgradtabelle Metalle	43
Freiblasvorsätze	20	Anhang B – Emissionsgradtabelle Nichtmetalle	45
Weiteres Zubehör	22		
Elektrische Installation	24		
Anschluss der Kabel	24		
Masseverbindung	26		
Austauschen des Messkopfes	27		
Aus- und Eingänge	29		
Analogausgänge	29		

---

## Beschreibung

Die Sensoren der Serie DM sind berührungslos messende Infrarot-Temperatursensoren. Sie messen die von Objekten emittierte Infrarotstrahlung und berechnen auf dieser Grundlage die Oberflächen-temperatur [► Prinzip der Infrarot-Temperaturmessung]. Das Sensorgehäuse des DM-Messkopfes besteht aus Edelstahl (Schutzgrad IP65/ NEMA-4) - die Auswerteelektronik ist in einem separaten Zink-Druckgussgehäuse untergebracht.

Die DM - Sensoren sind empfindliche optische Systeme. Die Montage sollte deshalb ausschließlich über das vorhandene Gewinde erfolgen.  
Vermeiden Sie bitte grobe mechanische Gewalt am Messkopf, da dies zur Zerstörung führen kann und in diesem Fall jegliche Gewährleistungsansprüche entfallen.

## Lieferumfang

- DM-Messkopf mit Anschlusskabel und Auswerteelektronik
- Montagemutter
- Bedienungsanleitung

## Wartung

Linsenreinigung: Lose Partikel können mit sauberer Druckluft weggeblasen werden. Die Linsenoberfläche kann mit einem weichen, feuchten Tuch (befeuchtet mit Wasser oder einem wasserbasierten Glasreiniger) gereinigt werden.

**ACHTUNG:** Bitte benutzen Sie auf keinen Fall lösungsmittelhaltige Reinigungsmittel (weder für die Optik noch für das Gehäuse).

---

## Hinweise

Vermeiden Sie statische Aufladungen und bringen Sie das Gerät nicht in die Nähe von starken elektromagnetischen Feldern (z.B. Lichtbogen-Schweißanlagen oder Induktionsheizer). Vermeiden Sie abrupte Änderungen der Umgebungstemperatur. Sollten Probleme oder Fragen bei der Arbeit mit Ihrem DM auftreten, wenden Sie sich bitte an die Mitarbeiter unserer Serviceabteilung.

## Werksvoreinstellung

Die Geräte haben bei Auslieferung folgende Voreinstellungen:

Signalausgabe Objekttemperatur	0-5 V
Emissionsgrad	0,970 (1,000 bei DM401 und 601)
Transmission	1,000
Mittelwertbildung (AVG)	1 s/ DM401-601: 0 s
Smart Averaging	DM401 / 601: aktiv
Maximalwertbildung (MAX)	inaktiv
Minimalwertbildung (MIN)	inaktiv

Unter **Smart Averaging** oder **Adaptiver Mittelwertbildung** versteht man eine dynamische Anpassung der Mittelwertbildung an steile Signalfanken [Aktivierung nur über Software möglich].

	<u>DM21/201/101</u>	<u>DM401</u>	<u>DM601</u>	
untere Grenze Temperaturbereich [°C]	0	250	385 <sup>1)</sup>	
obere Grenze Temperaturbereich [°C]	500	800	1600	
untere Alarmgrenze [°C]	30	350	500	(Normal geschlossen)
obere Alarmgrenze [°C]	100	600	1200	(Normal offen)
untere Grenze Ausgang	0 V			
obere Grenze Ausgang	5 V			
Temperatureinheit	°C			
Umgebungstemperaturkompensation	Messkopftemperaturfühler (Ausgabe an OUT-AMB: 0-5 V ► -20–180 °C)			
Baudrate	9,6 kBaud			

<sup>1)</sup> bei Kabellänge >3 m liegt der Messbereichsanfang bei 450 °C

---

## Technische Daten

### Allgemeine Spezifikation

	Messkopf	Elektronik-Box
Schutzgrad	IP65 (NEMA-4)	IP65 (NEMA-4)
Umgebungstemperatur	siehe: Messtechnische Spezifikation	0...85 °C
Lagertemperatur	siehe: Messtechnische Spezifikation	-40...85 °C
Relative Luftfeuchtigkeit	10...95%, nicht kondensierend	10...95%, nicht kondensierend
Material	Edelstahl	Zink, gegossen
Abmessungen	28 mm x 14 mm, M12x1	89 mm x 70 mm x 30 mm
Abmessungen DM hot	55 mm x 29,5 mm, M18x1 (mit Massivgehäuse)	
Gewicht	40g	420g
Kabellänge	1 m (nur DM21, 151, 201), <b>3 m</b> , 8 m, 15 m	
Kabeldurchmesser	2,8 mm	
Umgebungstemperatur Kabel	max. 180 °C [Hochtemperaturkabel für DMhot: 250 °C]	
Vibration	IEC 68-2-6: 3G, 11 – 200Hz, jede Achse	
Schock	IEC 68-2-27: 50G, 11ms, jede Achse	
EMV	89/336/EWG	

---

## Elektrische Spezifikation

Spannungsversorgung	8–36 VDC
Stromverbrauch	max. 100 mA
Ausgänge/ analog	
Kanal 1	wahlweise: 0/ 4–20 mA, 0–5/ 10 V, Thermoelement (J oder K) bzw. Alarmausgang (Signalquelle: Objekttemperatur)
Kanal 2	Messkopftemperatur [-20...180 °C] als 0–5 V oder 0–10 V bzw. Alarmausgang (Signalquelle umschaltbar auf Objekttemperatur oder Elektronikboxtemperatur bei Nutzung als Alarmausgang)
Alarmausgang	Open-collector-Ausgang am Pin AL2 [24 V/ 50 mA]
Ausgangsimpedanzen	
mA	max. Schleifenwiderstand 500 Ω (bei 8 -36 VDC),
mV	min. 100 KΩ Lastwiderstand
Thermoelement	20 Ω
Digitale Schnittstellen	USB, RS232, RS485, CAN, Profibus DP, Ethernet (über optionale Steckmodule)
Relaisausgang	2 x 60 VDC/ 42 VAC <sub>eff</sub> , 0,4 A; potentialfrei (optionales Steckmodul)
Funktionseingänge	F1 bis F3; über Software programmierbar für folgende Funktionen: <ul style="list-style-type: none"><li>- externe Emissionsgradeinstellung,</li><li>- Hintergrundstrahlungskompensation,</li><li>- Trigger (Rücksetzen der Haltefunktionen)</li></ul>



---

## Messtechnische Spezifikation [21 / 201 / 151-Modelle]

	DM21	DM151	DM201
Temperaturbereich (skalierbar)	-40...600 °C	-40...600 °C	-40...900 °C
Umgebungstemperatur (Kopf)	-20...130 °C	-20...180 °C	-20...180 °C
Lagertemperatur (Kopf)	-40...130 °C	-40...180 °C	-40...180 °C
Spektralbereich	8...14 µm	8...14 µm	8...14 µm
Optische Auflösung	2:1	15:1	22:1
Systemgenauigkeit <sup>1) 2)</sup>	±1 °C oder ±1% <sup>3)</sup>	±1 °C oder ±1% <sup>3)</sup>	±1 °C oder ±1% <sup>3)</sup>
Reproduzierbarkeit <sup>1)</sup>	±0,5 °C oder ±0,5% <sup>3)</sup>	±0,5 °C oder ±0,5% <sup>3)</sup>	±0,5 °C oder ±0,5% <sup>3)</sup>
Temperaturauflösung (NETD)	0,1 °C <sup>3)</sup>	0,1 °C <sup>3)</sup>	0,1 °C <sup>3)</sup>
Ansprechzeit (95% Signal)	150 ms	150 ms	150 ms
Aufwärmzeit	10 min	10 min	10 min
Emissionsgrad/ Verstärkung	0,100...1,100 (einstellbar über Programmier Tasten oder Software)		
Transmissionsgrad	0,100...1,000 (einstellbar über Programmier Tasten oder Software)		
Signalverarbeitung	Mittelwert, MAX, MIN (einstellbar über Programmier Tasten oder Software)		
Software (optional)	CompactConnect		

<sup>1)</sup> bei Umgebungstemperatur 23±5 °C; der jeweils größere Wert gilt

<sup>2)</sup> Genauigkeit bei Nutzung des Thermoelement-Ausgangs: ±2,5 °C oder ±1%

<sup>3)</sup> bei Objekttemperaturen >0 °C

---

## Messtechnische Spezifikation [DM hot]

	DM101 Hot
Temperaturbereich (skalierbar)	-40...975 °C
Umgebungstemperatur (Kopf)	-20...250 °C
Lagertemperatur (Kopf)	-40...250 °C
Spektralbereich	8...14 µm
Optische Auflösung	10:1
Systemgenauigkeit <sup>1) 2)</sup>	±1,5°C oder ±1% <sup>3)</sup>
Reproduzierbarkeit <sup>1)</sup>	±0,5°C oder ±0,5% <sup>3)</sup>
Temperaturauflösung (NETD)	0,5 °C <sup>3)</sup>
Ansprechzeit (90% Signal)	100 ms
Erfassungszeit (50% Signal)	--
Aufwärmzeit	10 min
Emissionsgrad/ Verstärkung	0,100...1,100 (einstellbar über Programmier Tasten oder Software)
Transmissionsgrad	0,100...1,000 (einstellbar über Programmier Tasten oder Software)
Signalverarbeitung	Mittelwert, MAX, MIN (einstellbar über Programmier Tasten oder Software)
Software (optional)	CompactConnect

<sup>1)</sup> bei Umgebungstemperatur 23±5 °C; der jeweils größere Wert gilt

<sup>2)</sup> Genauigkeit bei Nutzung des Thermoelement-Ausgangs: ±2,5°C oder ±1%

<sup>3)</sup> bei Objekttemperaturen ≥20 °C

Bei den DM Hot-Modellen [DM101H] darf das Messkopfkabel während der Messung nicht bewegt werden.

---

## Messtechnische Spezifikation [DM 401/ DM601-Modelle]

	DM401 metal	DM601 metal
Temperaturbereich (skalierbar)	250...800 °C	385...1600 °C <sup>5)</sup>
Umgebungstemperatur (Kopf)	--20...125 °C	-20...125 °C
Lagertemperatur (Kopf)	-40...125 °C	-40...125 °C
Spektralbereich	1,6 µm	1,6 µm
Optische Auflösung	40:1	75:1
Systemgenauigkeit <sup>1) 2)</sup>	$\pm(0,3\% T_{\text{Mess}} + 2\text{°C})$ <sup>3)</sup>	
Reproduzierbarkeit <sup>1)</sup>	$\pm(0,1\% T_{\text{Mess}} + 1\text{°C})$ <sup>3)</sup>	
Temperaturauflösung	----- 0,1 °C -----	
Erfassungszeit (90% Signal)	----- 1 ms <sup>4)</sup> -----	
Emissionsgrad/ Verstärkung	0,100...1,100 (einstellbar über Programmier Tasten oder Software)	
Transmissionsgrad	0,100...1,000 (einstellbar über Programmier Tasten oder Software)	
Signalverarbeitung	Mittelwert, MAX, MIN (einstellbar über Programmier Tasten oder Software)	
Software (optional)	CompactConnect	

<sup>1)</sup> bei Umgebungstemperatur 23±5 °C; der jeweils größere Wert gilt

<sup>2)</sup> Genauigkeit bei Nutzung des Thermoelement-Ausgangs: ±2,5°C oder ±1%

<sup>3)</sup>  $\epsilon = 1 / \text{Ansprechzeit } 1\text{s}$

<sup>4)</sup> mit dynamischer Anpassung bei geringen Signalpegeln

<sup>5)</sup> bei Kabellänge >3 m liegt der Messbereichsanfang bei 450 °C

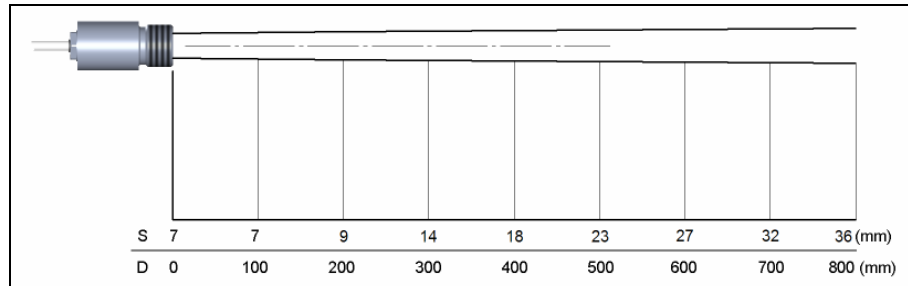
## Optische Diagramme

Die folgenden optischen Diagramme zeigen den Durchmesser des Messflecks in Abhängigkeit von der Messentfernung. Die Messfleckgröße bezieht sich auf 90% der Strahlungsenergie. Die Entfernung wird jeweils von der Vorderkante des Messkopfes gemessen.

Die Größe des zu messenden Objektes und die optische Auflösung des IR-Thermometers bestimmen den Maximalabstand zwischen Messkopf und Objekt. Zur Vermeidung von Messfehlern sollte das Messobjekt das Gesichtsfeld der Messkopfoptik vollständig ausfüllen. Das bedeutet, der Messfleck muss immer mindestens **gleich groß wie** oder **kleiner als** das Messobjekt sein.

D = Entfernung von der Vorderkante des Gerätes zum Messobjekt  
S = Messfleckgröße  
Das Verhältnis D:S gilt für die Fokulentfernung.

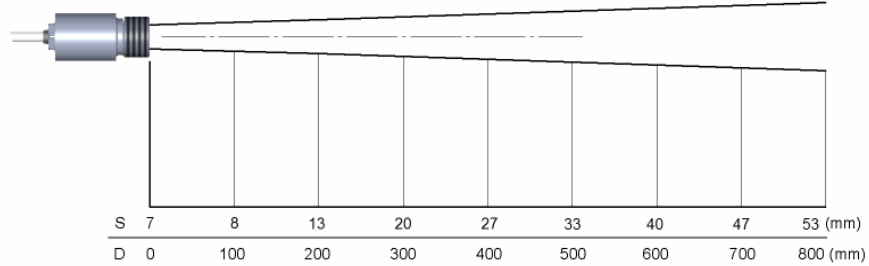
DM201D  
D:S = 22:1



DM Serie

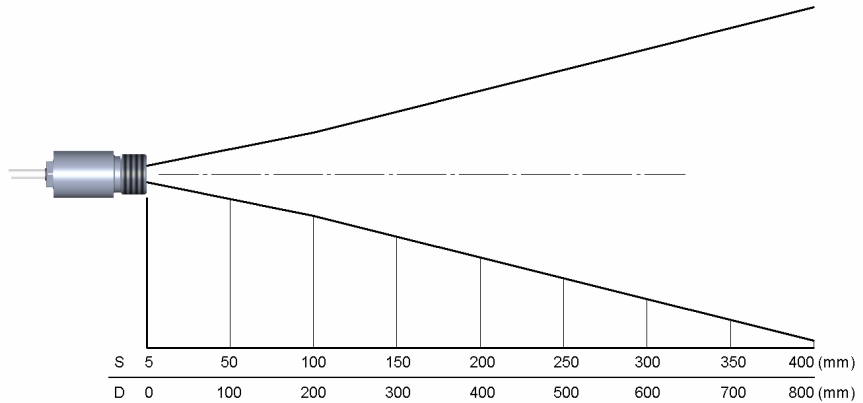
DM151

D:S = 15:1



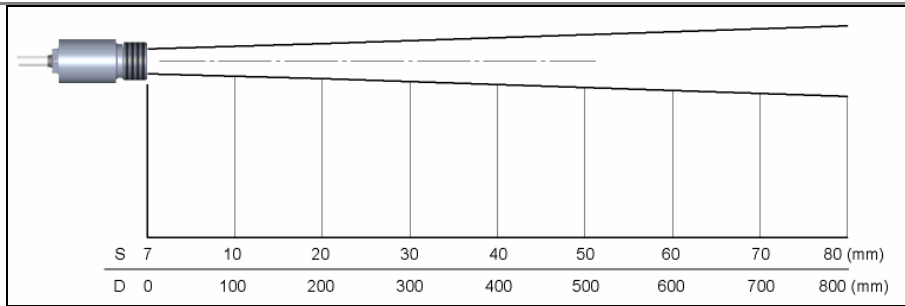
DM21

D:S = 2:1



**DM101**

D:S = 10:1

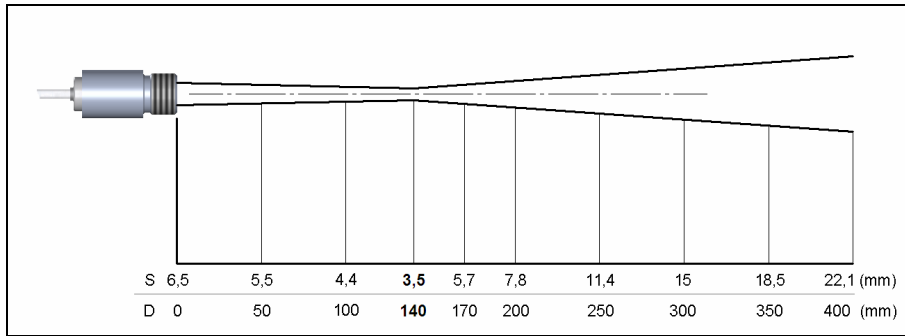


**DM401**

Optik: CF

D:S = 40:1/ 3,5mm@ 140mm

D:S (Fernfeld) = 14:1

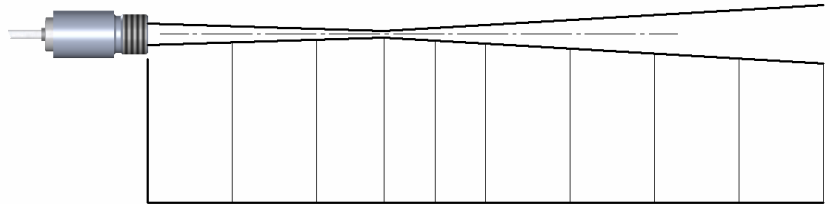


**DM601**

Optik: CF

D:S = 75:1/ 1,8mm@ 140mm

D:S (Fernfeld) = 17:1



## CF-Vorsatzoptik und Schutzfenster

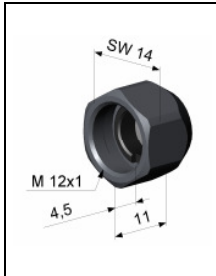
Die CF-Vorsatzoptik (optional) ermöglicht die Messung kleinster Objekte und kann in Kombination mit allen DM-Modellen verwendet werden. Der minimale Messfleck ist abhängig von dem verwendeten Messkopf. Die Entfernung wird jeweils von der Vorderkante des CF-Linsenhalters bzw. Laminar-Freiblasvorsatzes gemessen. Die Montage auf dem Messkopf erfolgt durch Aufschrauben der Vorsatzoptik [ACCTCF] bis zum Anschlag. Für die Kombination mit dem Massivgehäuse verwenden Sie bitte die Variante mit M12x1-Außengewinde [D2DACCTCF].

Bei Verwendung der Vorsatzoptik muss die Transmission auf **0,78** eingestellt werden.

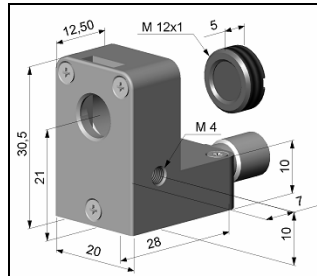
Zum Schutz der Messkopfoptik ist ein Schutzfenster erhältlich. Dieses hat die gleichen mechanischen Abmessungen wie die CF-Optik und wird ebenfalls in beiden Varianten angeboten:

ACCTPW      Schutzfenster für Montage auf Messkopf  
D2DACCTPW      Schutzfenster zur Montage im Massivgehäuse

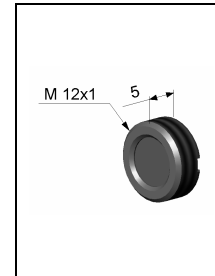
Bei Verwendung des Schutzfensters muss die Transmission auf **0,83** eingestellt werden.



CF-Vorsatzoptik [ACCTCF]  
bzw. Schutzfenster [ACCTPW]



Laminar-Freiblasvorsatz mit  
integrierter CF-Optik [ACCTAPLCF]



CF-Vorsatzoptik [D2DACCTCF]  
bzw. Schutzfenster [D2DACCTPW]



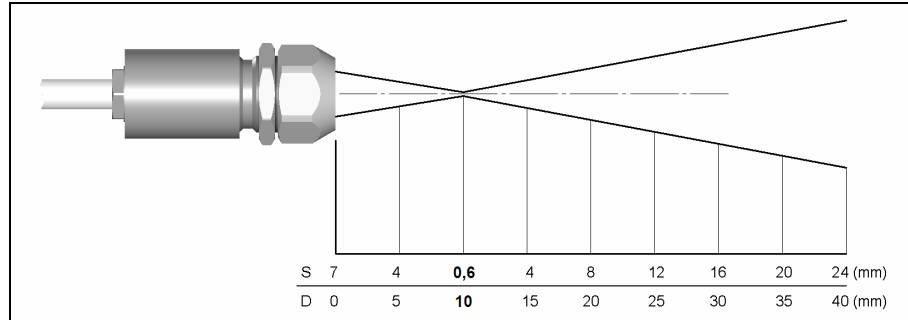
mit Außengewinde

**DM201 + CF-Optik**

0,6 mm@ 10 mm

0,6 mm@ 8 mm [ACCTAPLCF]

D:S (Fernfeld) = 1,5:1

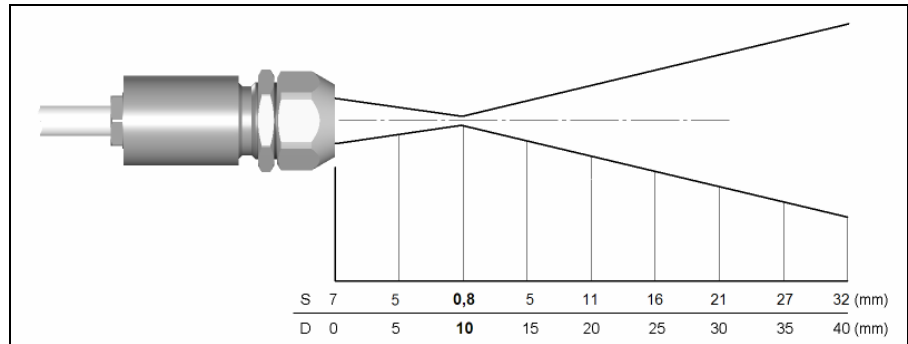


**DM151 + CF-Optik**

0,8 mm@ 10 mm

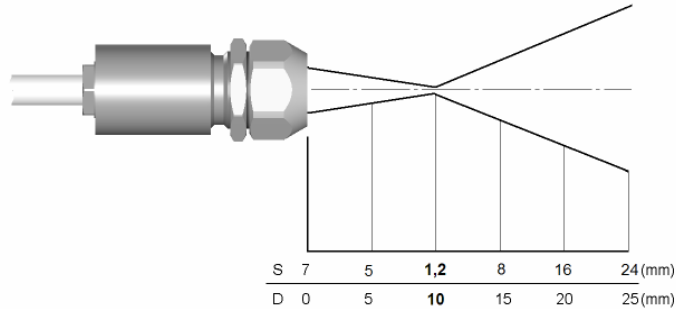
0,8 mm@ 8 mm [ACCTAPLCF]

D:S (Fernfeld) = 1,2:1



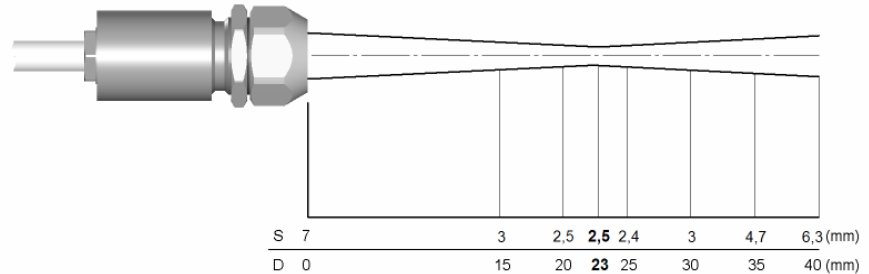
**DM101 + CF-Optik**

1,2 mm@ 10 mm  
1,2 mm@ 8 mm [ACCTAPLCF]  
D:S (Fernfeld) = 1,2:1



**DM21 + CF-Optik**

2,5 mm@ 23 mm  
2,5 mm@ 21 mm [ACCTAPLCF]  
D:S (Fernfeld) = 5:1

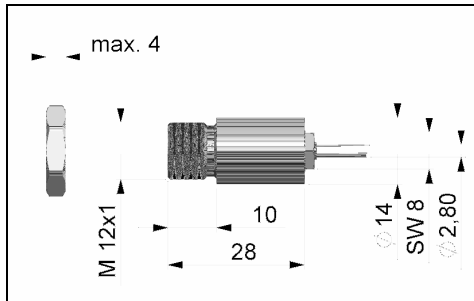


## Mechanische Installation

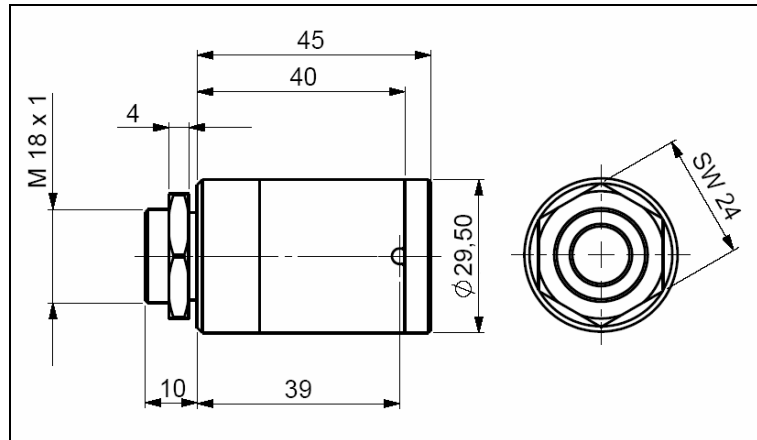
Die DM-Messköpfe verfügen über ein metrisches M12x1-Gewinde und lassen sich entweder direkt über das Sensorgewinde oder mit Hilfe der mitgelieferten Sechskantmutter an vorhandene Montagevorrichtungen installieren. Als Zubehör sind verschiedene Montagewinkel und -vorrichtungen erhältlich, die das Ausrichten des Messkopfes auf das Objekt erleichtern.

Der DM hot-Sensor wird mit Massivgehäuse geliefert und kann über das M18x1-Gewinde installiert werden.

Alle Zubehörteile können unter Verwendung der in Klammern [ ] angegebenen Artikelnummern bestellt werden.

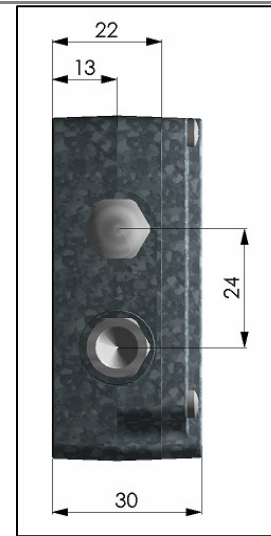
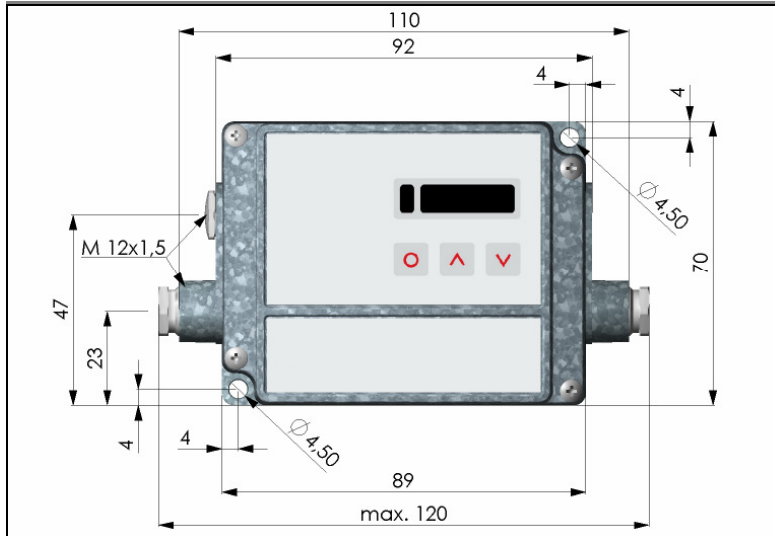


Messkopf



Massivgehäuse (Standard bei DMhot)

Der optische Strahlengang muss frei von jeglichen Hindernissen sein.



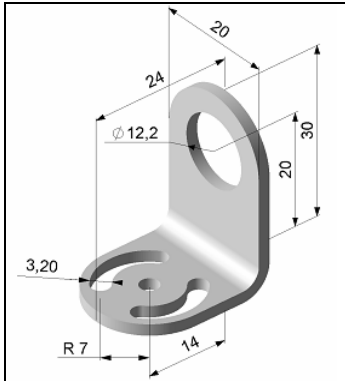
### Elektronikbox

Die Elektronikbox kann wahlweise auch mit geschlossenem Gehäusedeckel (Display und Programmier Tasten von außen nicht zugänglich) bestellt werden [ACCTCOV].

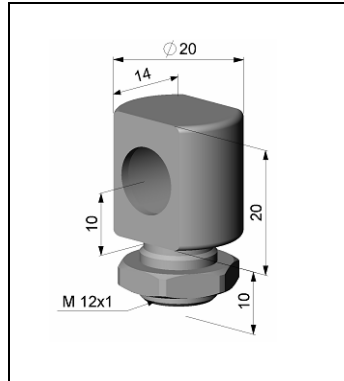


werden

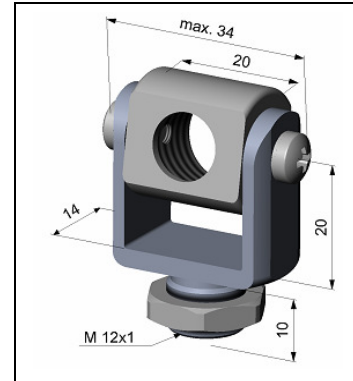
## Montagezubehör



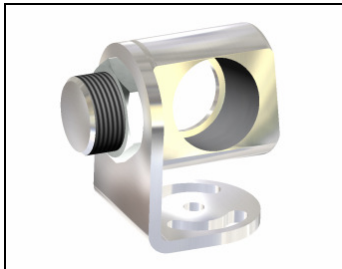
Montagewinkel, justierbar in einer Achse [ACCTFB]



Montagebolzen mit M12x1-Gewinde, justierbar in zwei Achsen [ACCTMB]



Montagegabel mit M12x1-Gewinde, justierbar in 2 Achsen [ACCTMG]

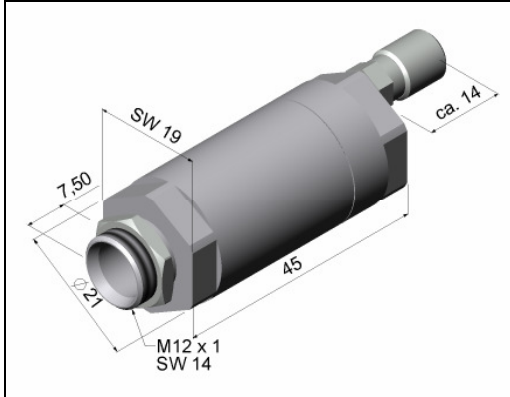


Montagewinkel, justierbar in zwei Achsen [ACCTAB]  
bestehend aus: ACCTFB und ACCTMB

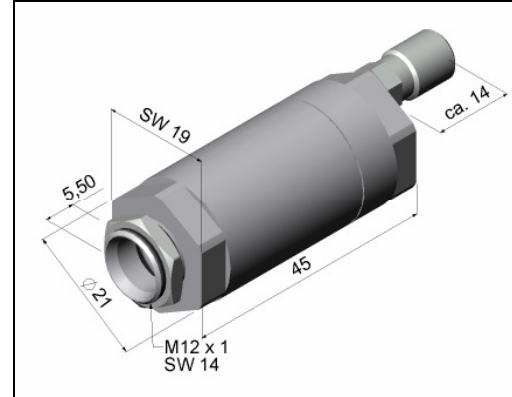
Die **Montagegabel** kann über den M12x1-Fuß mit dem **Montagewinkel [ACCTFB]** kombiniert werden.

## Freiblasvorsätze

Ablagerungen (Staub, Partikel) auf der Linse sowie Rauch, Dunst und hohe Luftfeuchtigkeit (Kondensation) können zu Fehlmessungen führen. Durch die Nutzung eines Freiblasvorsatzes werden diese Effekte vermieden bzw. reduziert. Achten Sie darauf ölfreie, technisch reine Luft zu verwenden.

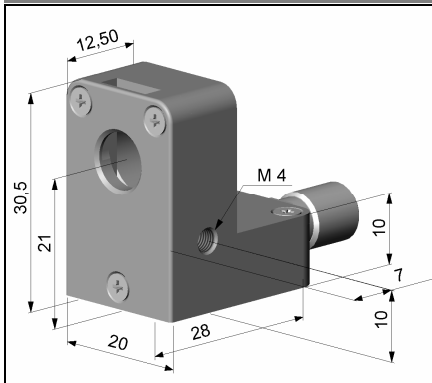


Standard-Freiblasvorsatz [ACCTAP]  
für DM201, 151  
kombinierbar mit Montagewinkel  
Schlauchanschluss: 3x5 mm  
Gewinde (Fitting): M5



Standard-Freiblasvorsatz [ACCTAP2]  
für DM21  
kombinierbar mit Montagewinkel  
Schlauchanschluss: 3x5 mm  
Gewinde (Fitting): M5

Die benötigte Luftmenge (ca. 2...10 l/ min.) ist abhängig von der Applikation und den Bedingungen am Installationsort.

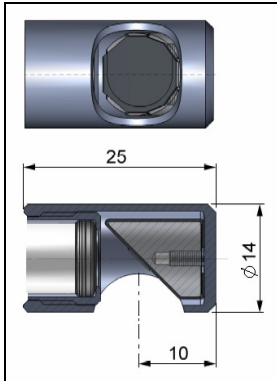


Durch Kombination des **Laminarfreiblasvorsatzes** mit dem Unterteil der **Montagegabel** entsteht eine in zwei Achsen justierbare Einheit. [ACCTAPL+ACCTMG]

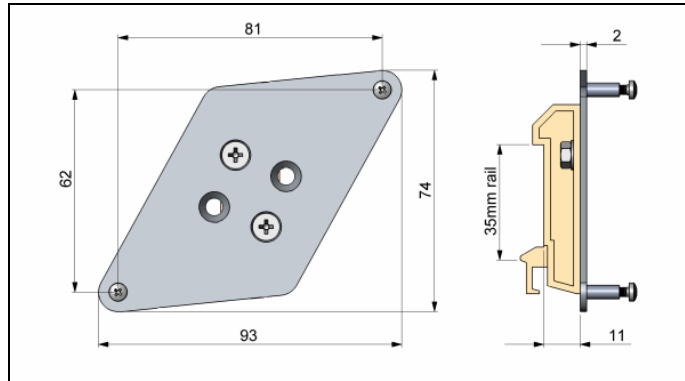
Laminar-Freiblasvorsatz [ACCTAPL]  
 Der seitliche Luftaustritt verhindert ein Herunterkühlen des Objektes bei kleinen Messabständen.  
 Schlauchanschluss: 3x5 mm  
 Gewinde (Fitting): M5

Die benötigte Luftmenge (ca. 2...10 l/ min.) ist abhängig von der Applikation und den Bedingungen am Installationsort.

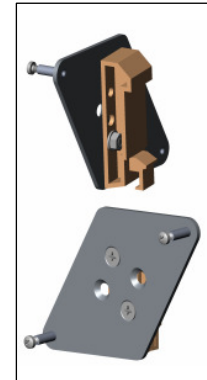
## Weiteres Zubehör



Rechtwinkel-Spiegelvorsatz  
Ermöglicht Messungen  
im 90°-Winkel zur Sensor-  
achse [ACCTRAM].



Tragschienenmontageplatte für Elektronik-Box [ACCTRAIL]

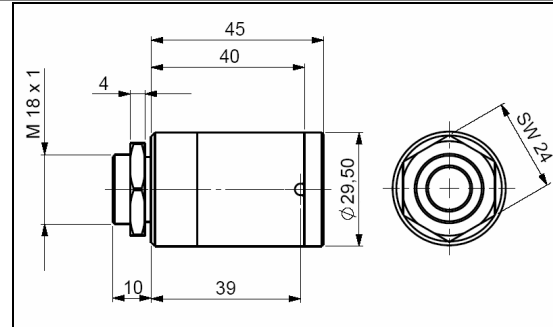


Laser-Visierhilfe [D08ACCTLST],  
batteriebetrieben (2x Alkaline AA), zur Ausrichtung von DM-Messköpfen. Der  
Laserkopf hat die gleichen Abmessungen wie der DM-Messkopf.

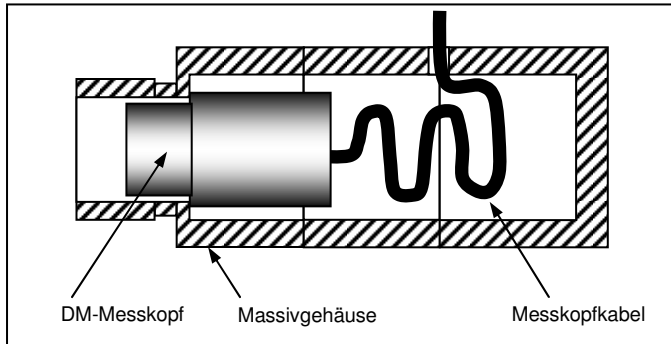
**WARNUNG:** Zielen Sie mit dem Laser nicht direkt in die Augen  
von Personen und Tieren! Blicken Sie nicht direkt bzw. indirekt  
über reflektierende Flächen in den Laserstrahl!







Massivgehäuse, Edelstahl [D06ACCTMHS] – alternativ auch in Aluminium (eloxiert) oder Messing lieferbar



Das Massivgehäuse sorgt bei Applikationen mit dynamisch sich ändernden Umgebungstemperaturen für reproduzierbare und stabile Temperaturmessungen. Es ist kombinierbar mit der CF-Vorsatzoptik [D2DACCTCF] oder mit dem Schutzfenster [D2DACCTPW].

► CF-Vorsatzoptik und Schutzfenster

**WICHTIG:** Um die Eigenschaften des Massivgehäuses optimal zu nutzen, müssen sich ca. **10 cm** des Messkopfkabels im Inneren des Gehäuses (in Schlaufen) befinden.

---

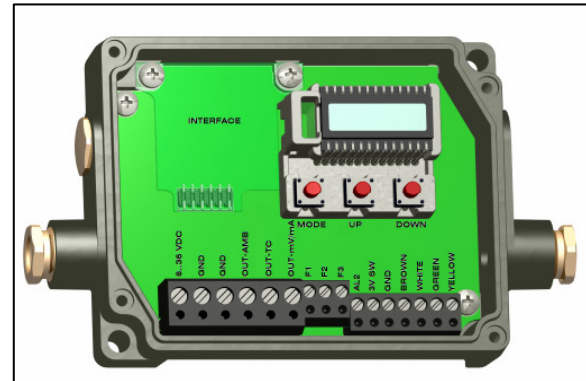
## Elektrische Installation

### Anschluss der Kabel

Zum Anschluss des DM öffnen Sie bitte zunächst den Deckel der Elektronikbox (4 Schrauben). Im unteren Bereich befinden sich die Schraubklemmen für den Anschluss der Kabel.

### Anschlusskennzeichnung

+8..36 VDC	Spannungsversorgung
GND	Masse (0 V) der Spannungsversorgung
GND	Masse (0 V) der internen Ein- und Ausgänge
OUT-AMB	Analogausgang Messkopftemperatur (mV)
OUT-TC	Analogausgang Thermoelement (J oder K)
OUT-mV/mA	Analogausgang Objekttemperatur (mV oder mA)
F1-F3	Funktionseingänge
AL2	Alarm 2 (Open-collector Ausgang)
3V SW	nicht benutzt
GND	nicht benutzt
BROWN	Temperaturfühler Messkopf
WHITE	Temperaturfühler Messkopf
GREEN	Detektorsignal (-)
YELLOW	Detektorsignal (+)



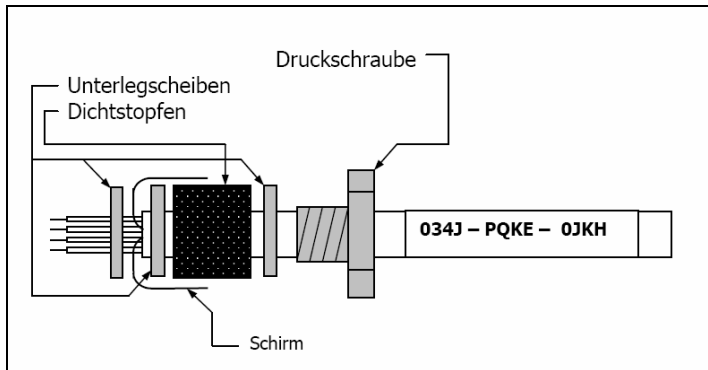
Geöffnete Elektronik-Box mit Anschlussklemmen

### Spannungsversorgung

Bitte verwenden Sie ein Netzteil mit einer Ausgangsspannung von 8–36 VDC/ 100 mA.

## Kabelmontage

Die vorhandene Kabelverschraubung M12x1,5 der Elektronikbox eignet sich für Kabel mit einem Außendurchmesser von 3 bis 5 mm. Entfernen Sie die Kabelisolierung (40 mm Stromversorgung, 50 mm Signalausgänge, 60 mm Funktionseingänge). Kürzen Sie das Schirmgeflecht auf ca. 5 mm und entflechten Sie die Schirmdrähte. Entfernen Sie ca. 4 mm der einzelnen Aderisolierungen und verzinnen Sie die Aderenden. Schieben Sie nacheinander die Druckschraube, Unterlegscheiben, Gummidichtung der Kabelverschraubung entsprechend der Abbildung über das vorbereitete Kabelende. Spreizen Sie das Schirmgeflecht auseinander und fixieren Sie den Kabelschirm zwischen zwei Metallscheiben. Führen Sie das Kabel in die Kabelverschraubung bis zum Anschlag ein. Schrauben Sie die Kappe fest an. Die einzelnen Adern können nun entsprechend ihren Farben in die vorgesehenen Schraubklemmen befestigt werden.

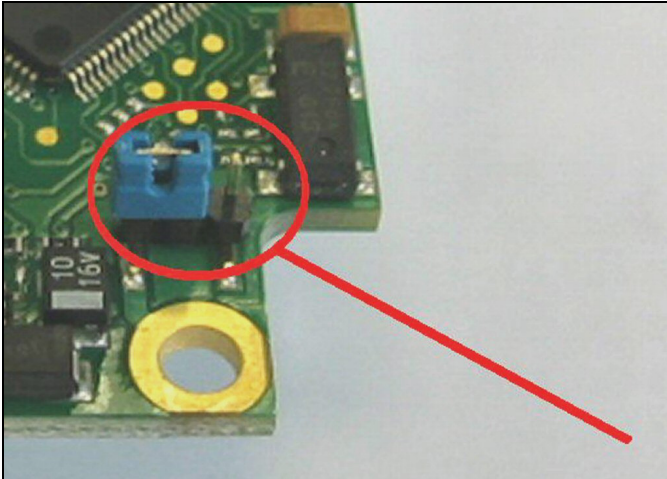


Es dürfen nur abgeschirmte Kabel verwendet werden. Der Schirm des Sensors muss geerdet sein.

---

## Masseverbindung

Auf der Unterseite der Mainboard-Platine finden Sie einen Steckverbinder (Jumper), welcher werksseitig wie im Bild ersichtlich platziert ist [linker und mittlerer Pin verbunden]. In dieser Position sind die Masseklemmen (GND Versorgungsspannung/ Ausgang) mit der Gehäusemasse der Elektronikbox verbunden. Um Masseschleifen und damit verbundene Signalstörungen zu vermeiden, ist in industrieller Umgebung ggf. ein Auftrennen dieser Verbindung erforderlich. Stecken Sie dazu den Jumper bitte in die andere Position [mittlerer und rechter Pin verbunden]. Bei Verwendung des Thermoelementausgangs empfiehlt sich generell ein Auftrennen der Masseverbindung GND - Gehäuse.



---

## Austauschen des Messkopfes

Werksseitig ist das Messkopfkabel bereits an die Elektronikbox angeschlossen und der Kalibriercode eingegeben. Innerhalb der Modellgruppe DM201, 151, 21, 101 ist ein beliebiger Austausch von Messköpfen und Elektroniken möglich. Die Messköpfe und Elektroniken der Modelle DM601 und 401 können nicht ausgetauscht werden.

Bei Montage eines neuen Messkopfes muss der Kalibriercode des neuen Kopfes in die Elektronik eingegeben werden.

### Eingabe des Kalibriercodes

Jeder Kopf hat einen spezifischen Kalibrier-Code, welcher auf dem Messkopfkabel vermerkt ist. Für eine korrekte Temperaturmessung und Funktionsweise des Sensors müssen diese Messkopfdaten in der Elektronik abgespeichert werden. Der Kalibriercode besteht aus 3 Blöcken (DM401 und DM601= 5 Blöcke) mit jeweils 4 Zeichen.

Beispiel:       **A6FG - 22KB - 0AS0**  
                  1.Block 2.Block 3.Block



Zur Eingabe des Codes betätigen Sie bitte die **Auf**- und **Ab**-Taste (beide gedrückt halten) und dann die **Mode**-Taste. Im Display erscheint HCODE und danach die 4 Zeichen des ersten Blocks. Mit **Auf** und **Ab** können die einzelnen Stellen geändert werden; **Mode** wechselt zum nächsten Zeichen bzw. zum nächsten Block.

---

Die Eingabe eines neuen Kalibriercodes kann ebenfalls über die Software CompactConnect (optional) erfolgen.

Der Kalibriercode befindet sich auf einem Label am Messkopfkabel (in der Nähe der Elektronikbox). Entfernen Sie dieses Label nicht bzw. notieren Sie sich den Code, da dieser bei einem Tausch der Elektronik bzw. bei einer eventuell notwendigen Kalibrierung des Sensors benötigt wird.

### Messkopfkabel

Bei den Modellen DM201, DM151, DM21, DM101 kann das Messkopfkabel bei Bedarf gekürzt werden. Ein Kürzen des Kabels verursacht einen zusätzlichen Messfehler von ca. 0,1 K/ m.

Bei den Modellen DM401 und 601 darf das Messkopfkabel in seiner Länge nicht verändert werden.

Bei den DM Hot-Modellen [DM101 hot] darf das Messkopfkabel während der Messung nicht bewegt werden.

---

## Aus- und Eingänge

### Analogausgänge

Der DM hat zwei Ausgabekanäle.

**ACHTUNG:** An die Analogausgänge darf auf keinen Fall eine Spannung angelegt werden, da dies zur Zerstörung des Ausgangs führt. **Der DM ist kein Zweileitersensor!**

#### Ausgabekanal 1

Dieser Ausgang wird für die Ausgabe der Objekttemperatur genutzt. Die Auswahl des Ausgabesignals erfolgt über die Programmier Tasten [► Bedienung]. Über die Software CompactConnect kann der Ausgabekanal 1 auch als Alarmausgang programmiert werden.

Ausgabesignal	Bereich	Anschluss-Pin auf DM-Platine
Spannung	0 ... 5 V	OUT-mV/mA
Spannung	0 ... 10 V	OUT-mV/mA
Strom	0 ... 20 mA	OUT-mV/mA
Strom	4 ... 20 mA	OUT-mV/mA
Thermoelement	TC J	OUT-TC
Thermoelement	TC K	OUT-TC

Beachten Sie bitte, dass je nach verwendetem Ausgang unterschiedliche Anschluss-Pins (**OUT-mV/mA** oder **OUT-TC**) verwendet werden.

#### Ausgabekanal 2

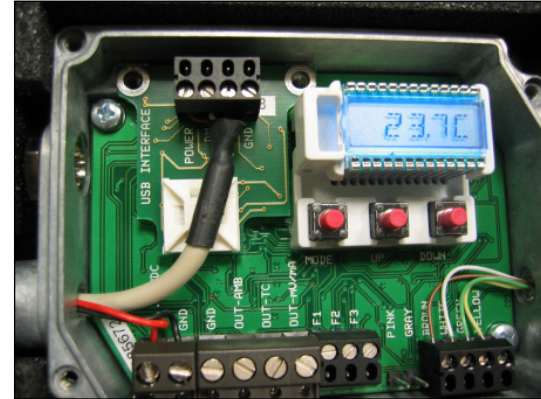
Am Anschluss-Pin OUT-AMB wird die Messkopftemperatur [-20–180 °C als 0-5 V oder 0-10 V-Signal] ausgegeben. Über die Software CompactConnect kann der Ausgabekanal 2 auch als Alarmausgang programmiert werden. Hierbei können anstelle der Messkopftemperatur TKopf auch die Objekttemperatur TObjekt oder Elektronikboxtemperatur TBox als Alarmquelle genutzt werden.

---

## Digitale Schnittstellen

Die DM-Sensoren können optional mit einer USB-, RS232-, RS485-, CAN-Bus-, Profibus DP- oder Ethernet-Schnittstelle ausgestattet werden.

Zur Installation nehmen Sie zunächst die jeweilige Interface-Platine und stecken diese in die dafür vorgesehene Aufnahme in der Elektronik, welche sich links neben der Anzeige befindet. Die richtige Lage ist erreicht, wenn die Schraubenlöcher des Interface mit denen der Elektronik-Box übereinstimmen. Drücken Sie das Interface nun nach unten, um die Kontaktierung zu erreichen und befestigen es mittels der beiden mitgelieferten Schrauben M3x5 im Elektronikbox-Gehäuse. Stecken Sie das Interface-Kabel mit der vormontierten Schraubklemme auf die Steckerleiste der Interface-Platine.



Bitte beachten Sie in jedem Fall die Hinweise der jeweiligen Schnittstellen-Anleitung.

## Relaisausgänge

Der DM kann optional mit einem Relaisausgang ausgestattet werden. Die Relais-Platine wird in gleicher Weise wie die digitalen Schnittstellen installiert. Eine gleichzeitige Installation einer Digitalschnittstelle und der Relaisausgänge ist nicht möglich.

Beide Relais sind vollkommen isoliert ausgelegt und können mit maximal 60 VDC/ 42 VAC<sub>eff</sub>, 0,4 A DC/AC schalten. Eine rote LED signalisiert jeweils einen geschlossenen Relaiskontakt.



Die Schaltpunkte entsprechen den Werten für Alarm 1 und 2 [► Alarme/ Visuelle Alarme] und sind werksseitig wie folgt voreingestellt:

Alarm 1 = 30 °C/ Norm. geschlossen (Low-Alarm) und Alarm 2 = 100 °C/ Norm. offen (High-Alarm).  
Für erweiterte Einstellungen (Änderung Low- und High-Alarm) wird eine Digitalschnittstelle (USB, RS232) und die Software CompactConnect benötigt.

## Funktionseingänge

Die drei Funktionseingänge F1 bis F3 können ausschließlich über die Software programmiert werden.

F1 (digital): Trigger (ein 0 V - Pegel an F1 setzt die Haltefunktionen zurück)

F2 (analog): Emissionsgrad extern [0–10 V: 0 V ►  $\epsilon=0,1$ ; 9 V ►  $\epsilon=1$ ; 10 V ►  $\epsilon=1,1$ ]

F3 (analog): externe Umgebungstemperaturkompensation/ der Bereich ist über die Software CompactConnect skalierbar [0–10 V ► -40–900 °C/ voreingestellter Bereich: -20–200 °C]

F1-F3 (digital): Emissionsgrad (digitale Auswahl über Tabelle, ein nicht beschalteter Eingang wird als High-Pegel gewertet)

High-Pegel:  $\geq +3 \text{ V} \dots +36 \text{ V}$

Low-Pegel:  $\leq +0,4 \text{ V} \dots -36 \text{ V}$

---

## Alarmer

Der DM verfügt über folgende Alarmfunktionen:

Bei allen Alarmen (Alarm 1, Alarm 2, Ausgangskanal 1 und 2 bei Nutzung als Alarmausgang) ist eine **Hysterese von 2 K** fest eingestellt.

Ausgabekanal 1 und 2

Zur Aktivierung muss der jeweilige Ausgabekanal in den Digital-Modus umgeschaltet werden. Dies kann nur über die Software CompactConnect erfolgen.

Visuelle Alarmer

Diese Alarmer bewirken eine Änderung der Farbe des LCD-Displays und stehen über die optionale Relaischnittstelle zur Verfügung. Der Alarm 2 kann zusätzlich am Pin AL2 (auf dem Mainboard) als Open-collector-Ausgang [24V/ 50mA] genutzt werden.

Werkseitig sind folgende Schalterpunkte (Alarmwerte) eingestellt:

Alarm 1            30 °C [Normal geschlossen/ Low-Alarm]  
Alarm 2            100 °C [Normal offen/ High-Alarm]

Beide Alarmer wirken auf die Farbeinstellung des LCD-Displays:

**BLAU:** Alarm 1 aktiv  
**ROT:** Alarm 2 aktiv  
**GRÜN:** kein Alarm aktiv

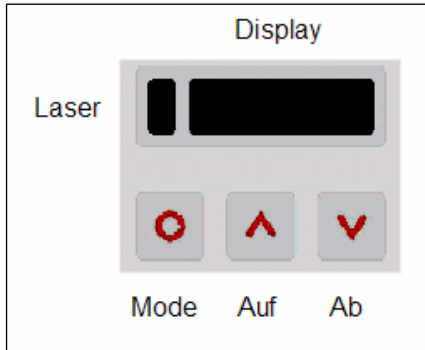
Für erweiterte Einstellungen wie Definition als Low- oder High-Alarm [über Änderung Normal offen/ geschlossen], Wahl der Signalquelle [TObjekt, TKopf, TBox] wird eine Digitalschnittstelle (z.B. USB, RS232) inklusive der Software CompactConnect benötigt.

## Bedienung

Nach Zuschalten der Versorgungsspannung startet der Sensor eine Initialisierungsroutine und zeigt für einige Sekunden INIT im Display. Danach wird die Objekttemperatur angezeigt. Die Farbe der Displaybeleuchtung ändert sich entsprechend der Alarmeinstellungen [► Alarme/ Visuelle Alarme].

## Sensoreinstellungen

Mit den drei Programmier Tasten **Mode**, **Auf** und **Ab** können Sensorkonfigurationen vor Ort vorgenommen werden. Das Display zeigt den aktuellen Messwert bzw. die gewählte Funktion an. Mit der Taste **Mode** gelangen Sie zur gewünschten Funktion, mit **Auf** und **Ab** können die Funktionsparameter verändert werden - eine Veränderung von Einstellungen wird sofort übernommen. Wenn länger als 10 Sekunden keine Taste betätigt wurde, springt die Anzeige automatisch zur Darstellung der (gemäß der gewählten Signalverarbeitung) errechneten Objekttemperatur um.



Bei Betätigen der Mode-Taste gelangt man automatisch zur zuletzt aufgerufenen Funktion. Die Signalverarbeitungsfunktionen **Maximumsuche** und **Minimumsuche** sind nicht gleichzeitig wählbar.

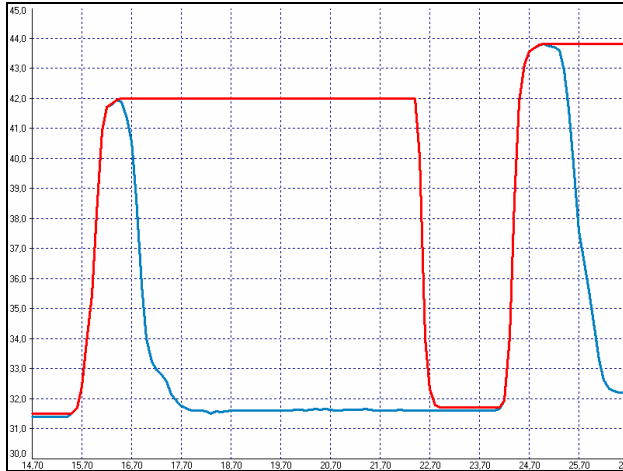
### Werksvoreinstellung

Um den DM auf die werksseitig eingestellten Parameter zurück zu setzen, betätigen Sie bitte zunächst die **Ab**- und dann die **Mode-Taste** und halten beide ca. 3 Sekunden lang gedrückt. Im Display erscheint als Bestätigung RESET.

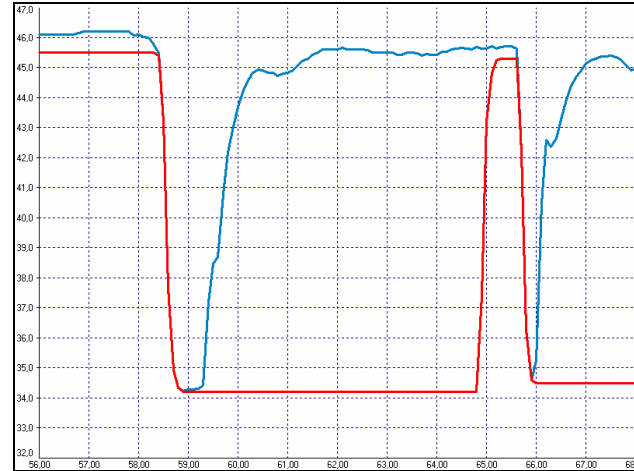
Anzeige	Modus [Beispiel]	Einstellbereich
142.3C	Objekttemperatur (nach Signalverarbeitung) [142,3 °C]	unveränderbar
127CH	Kopftemperatur [127 °C]	unveränderbar
25CB	Boxtemperatur [25 °C]	unveränderbar
142CA	aktuelle Objekttemperatur [142 °C]	unveränderbar
□ MV5	Signalausgabe Ausgabekanal 1 [0-5 V]	□0-20 = 0-20 mA/ □4-20 = 4-20 mA/ □MV5 = 0-5 V/ □MV10 = 0-10 V/ □TCJ = Thermoelementausgang Typ J/ □TCK = Thermoelementausgang Typ K
E0.970	Emissionsgrad [0,970]	0,100 ... 1,100
T1.000	Transmission [1,000]	0,100 ... 1,100
A 0.2	Signalausgabe Mittelwert [0,2 s]	A---- = inaktiv/ 0,1 ... 999,9 s
P----	Signalausgabe Maximalwert [inaktiv]	P---- = inaktiv/ 0,1 ... 999,9 s/ P ∞ = unendlich
V----	Signalausgabe Minimalwert [inaktiv]	V---- = inaktiv/ 0,1 ... 999,9 s/ V ∞ = unendlich
u 0.0	untere Grenze Temperaturbereich [0 °C]	-40,0 ... 975,0 °C/ inaktiv bei TCJ- und TCK-Ausgang
n 500.0	obere Grenze Temperaturbereich [500 °C]	-40,0 ... 975,0 °C/ inaktiv bei TCJ- und TCK-Ausgang
[ 0.00	untere Grenze Ausgabesignal [0 V]	entsprechend des Bereiches des gewählten Signalausgabemodus
] 5.00	obere Grenze Ausgabesignal [5 V]	entsprechend des Bereiches des gewählten Signalausgabemodus
U °C	Temperatureinheit [°C]	°C/ °F
30.0	untere Alarmgrenze [30 °C]	-40,0 ... 975,0 °C
100.0	obere Alarmgrenze [100 °C]	-40,0 ... 975,0 °C
XHEAD	Umgebungstemperaturkompensation [Messkopftemperatur]	XHEAD = Messkopftemperatur/ -40,0 ... 900,0 °C als fester Wert für die Kompensation/ Betätigen von <u>Auf</u> und <u>Ab</u> gleichzeitig wechselt zurück zu XHEAD (Messkopftemperatur)
M 01	Multidrop-Adresse [1] (nur mit RS485 Interface)	01 ... 32
B 9.6	Baudrate in kBaud [9,6]	9,6/ 19,2/ 38,4/ 57,6/ 115,2 kBaud

- 
- MV5** Auswahl des Ausgangssignals. Durch Betätigen von **Auf** bzw. **Ab** können die verschiedenen Ausgangssignale [► Aus- und Eingänge] gewählt werden.
- E0.970** Einstellen des Emissionsgrades. Durch Betätigen von **Auf** wird der Wert erhöht; **Ab** verringert den Wert (gilt auch für alle weiteren Funktionen). Der Emissionsgrad ( $\epsilon$  - Epsilon) ist eine Materialkonstante, die die Fähigkeit eines Körpers, infrarote Energie auszusenden, beschreibt [► Emissionsgrad].
- T1.000** Einstellen des Transmissionsgrades. Diese Funktion wird verwendet, falls zwischen Sensor und Objekt eine optische Komponente (z.B. Schutzfenster; Zusatzoptik) montiert wird. Die Standardeinstellung ist 1.000 = 100% (bei Messung ohne Schutzfenster etc.).
- A 0.2** Einstellen der Zeit für die Mittelwertbildung. Bei Einstellen von 0.0 erscheint im Display --- (Funktion deaktiviert). Bei dieser Funktion wird ein arithmetischer Algorithmus ausgeführt, um das Signal zu glätten. Die eingestellte Zeit ist die Zeitkonstante. Diese Funktion kann auch mit allen weiteren Nachverarbeitungsfunktionen kombiniert werden.
- P----** Einstellen der Zeit für die Maximumsuche. Bei Einstellen von 0.0 erscheint im Display --- (Funktion deaktiviert). Bei dieser Funktion wird das jeweilige Signalmaximum gehalten; d.h. bei sinkender Temperatur hält der Algorithmus den Signalpegel für die eingestellte Zeit.
- V----** Einstellen der Zeit für die Minimumsuche. Bei Einstellen von 0.0 erscheint im Display --- (Funktion deaktiviert). Bei dieser Funktion wird das jeweilige Signalminimum gehalten; d.h. bei steigender Temperatur hält der Algorithmus den Signalpegel für die eingestellte Zeit.

## Signalverläufe bei P---- und V----



— Objekt mit Maximumsuche  
— Temperatur ohne Nachverarbeitung



— Objekt mit Minimumsuche  
— Temperatur ohne Nachverarbeitung

**u 0.0** Einstellen der unteren Grenze des Temperaturbereiches. Die minimale Differenz zwischen unterer und oberer Bereichsgrenze beträgt 20 K. Wird die untere Grenze auf einen Wert  $\geq$  obere Grenze gewählt, so wird die obere Grenze automatisch auf [untere Grenze + 20 K] gesetzt.

---

**n 500.0** Einstellen der oberen Grenze des Temperaturbereiches. Die minimale Differenz zwischen oberer und unterer Bereichsgrenze beträgt 20 K. Die obere Grenze lässt sich nur auf einen Wert = untere Grenze + 20 K einstellen.

**I 0.00** Einstellen der unteren Grenze des Ausgabesignals. Diese Einstellung ermöglicht die Zuordnung eines bestimmten Ausgabesignalpegels zur unteren Grenze des Temperaturbereichs. Der Einstellbereich entspricht dem gewählten Ausgabemodus (z.B. 0-5 V).

**I 5.00** Einstellen der oberen Grenze des Ausgabesignals. Diese Einstellung ermöglicht die Zuordnung eines bestimmten Ausgabesignalpegels zur oberen Grenze des Temperaturbereichs. Der Einstellbereich entspricht dem gewählten Ausgabemodus (z.B. 0-5 V).

**U °C** Einstellen der Temperatureinheit [°C oder °F].

**I 30.0** Einstellen der unteren Alarmgrenze. Dieser Wert entspricht Alarm 1 [► Alarme/ Visuelle Alarme] und dient damit auch der Einstellung des Schaltpunktes für Relais 1 (bei Verwendung der optionalen Relaisschnittstelle).

**|| 100.0** Einstellen der oberen Alarmgrenze. Dieser Wert entspricht Alarm 2 [► Alarme/ Visuelle Alarme] und dient damit auch der Einstellung des Schaltpunktes für Relais 2 (bei Verwendung der optionalen Relaisschnittstelle).

**XHEAD** Einstellen der Umgebungstemperaturkompensation. In Abhängigkeit des Emissionsgrades des Messobjektes wird von der Oberfläche ein mehr oder weniger großer Anteil an Umgebungsstrahlung reflektiert. Um diesen Einfluss zu kompensieren, bietet diese Funktion die Möglichkeit, einen festen Wert für die Hintergrundstrahlung einzugeben.

Speziell bei großen Unterschieden zwischen der Umgebungstemperatur am Objekt und der Messkopftemperatur empfiehlt sich die Nutzung der **Umgebungstemperaturkompensation**.

Bei Anzeige von XHEAD erfolgt die Kompensation über den messkopfinternen Fühler. Ein Rückkehren zu XHEAD erfolgt durch gleichzeitiges Betätigen von **Auf** und **Ab**.

**M 01** Einstellen der Multidrop-Adresse. In einem RS485-Netzwerk benötigt jeder Sensor eine eigene Adresse. Dieser Menüpunkt wird nur bei installierter RS485-Schnittstelle angezeigt.

**B 9.6** Einstellen der Baudrate für die digitale Datenübertragung.

## Fehlermeldungen

Im Display des DM können folgende Fehlermeldungen erscheinen:

- OVER Temperatur Überlauf
- UNDER Temperatur Unterlauf
- ^^CH Kopftemperatur zu hoch
- vvCH Kopftemperatur zu niedrig



## Software CompactConnect

### Installation

Legen Sie die Installations-CD in das entsprechende Laufwerk Ihres PC ein. Wenn die Autorun-Option auf Ihrem Computer aktiviert ist, startet der Installations-assistent (Installation wizard) automatisch. Andernfalls starten Sie bitte setup.exe von der CD-ROM. Folgen Sie bitte den Anweisungen des Assistenten, bis die Installation abgeschlossen ist.

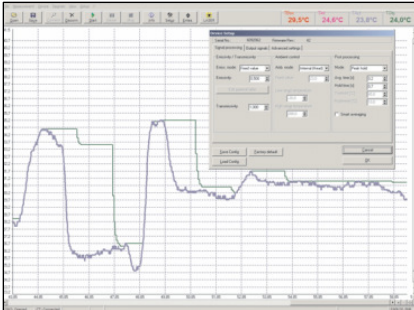
Nach der Installation finden Sie die Software auf Ihrem Desktop (als Programmsymbol) sowie im Startmenü unter: [Start]\Programme\CompactConnect.

Wenn Sie die Software deinstallieren wollen, nutzen Sie bitte Uninstall im Startmenü.

### Systemvoraussetzungen:

- Windows XP
- USB-Schnittstelle
- Festplatte mit mind. 30 MByte Speicherplatz
- Mindestens 128 MByte RAM
- CD-ROM-Laufwerk

Eine detaillierte Softwarebeschreibung befindet sich auf der Software-CD.



### Hauptfunktionen:

- Grafische Darstellung und Aufzeichnung der Temperaturmesswerte zur späteren Analyse und Dokumentation
- Komplette Parametrierung und Fernüberwachung des Sensors
- Programmierung der Signalverarbeitungsfunktionen
- Skalierung der Ausgänge und Parametrierung der Funktionseingänge

---

## Prinzip der Infrarot-Temperaturmessung

In Abhängigkeit von der Temperatur sendet jeder Körper eine bestimmte Menge infraroter Strahlung aus. Mit einer Temperaturänderung des Objektes geht eine sich ändernde Intensität der Strahlung einher. Der für die Infrarotmesstechnik genutzte Wellenlängenbereich dieser so genannten „Wärmestrahlung“ liegt zwischen etwa  $1\mu\text{m}$  und  $20\mu\text{m}$ . Die Intensität der emittierten Strahlung ist materialabhängig. Die materialabhängige Konstante wird als Emissionsgrad ( $\varepsilon$  - Epsilon) bezeichnet und ist für die meisten Stoffe bekannt (siehe Abschnitt Emissionsgrad).

Infrarot-Thermometer sind optoelektronische Sensoren. Sie ermitteln die von einem Körper abgegebene Infrarotstrahlung und berechnen auf dieser Grundlage die Oberflächentemperatur. Die wohl wichtigste Eigenschaft von Infrarot-Thermometern liegt in der berührungslosen Messung. So lässt sich die Temperatur schwer zugänglicher oder sich bewogender Objekte ohne Schwierigkeiten bestimmen. Infrarot-Thermometer bestehen im Wesentlichen aus folgenden Komponenten:

- Linse
- Spektralfilter
- Detektor
- Elektronik (Verstärkung/ Linearisierung/ Signalverarbeitung)

Die Eigenschaften der Linse bestimmen maßgeblich den Strahlengang des Infrarot-Thermometers, welcher durch das Verhältnis Entfernung (**D**istance) zu Messfleckgröße (**S**pot) charakterisiert wird. Der Spektralfilter dient der Selektion des Wellenlängenbereiches, welcher für die Temperaturmessung relevant ist. Der Detektor hat gemeinsam mit der nachgeschalteten Verarbeitungselektronik die Aufgabe, die Intensität der emittierten Infrarotstrahlung in elektrische Signale umzuwandeln.

---

## Emissionsgrad

### Definition

Die Intensität der infraroten Wärmestrahlung, die jeder Körper aussendet, ist sowohl von der Temperatur als auch von den Strahlungseigenschaften des zu untersuchenden Materials abhängig. Der Emissionsgrad ( $\epsilon$  - Epsilon) ist die entsprechende Materialkonstante, die die Fähigkeit eines Körpers, infrarote Energie auszusenden, beschreibt. Er kann zwischen 0 und 100 % liegen. Ein ideal strahlender Körper, ein so genannter „Schwarzer Strahler“, hat einen Emissionsgrad von 1,0, während der Emissionsgrad eines Spiegels beispielsweise bei 0,1 liegt.

Wird ein zu hoher Emissionsgrad eingestellt, ermittelt das Infrarot-Thermometer eine niedrigere als die reale Temperatur, unter der Voraussetzung, dass das Messobjekt wärmer als die Umgebung ist. Bei einem geringen Emissionsgrad (reflektierende Oberflächen) besteht das Risiko, dass störende Infrarotstrahlung von Hintergrundobjekten (Flammen, Heizanlagen, Schamotte usw.) das Messergebnis verfälscht. Um den Messfehler in diesem Fall zu minimieren, sollte die Handhabung sehr sorgfältig erfolgen und das Gerät gegen reflektierende Strahlungsquellen abgeschirmt werden.

### Bestimmung eines unbekanntem Emissionsgrades

- ▶ Mit einem Thermoelement, Kontaktfühler oder ähnlichem lässt sich die aktuelle Temperatur des Messobjektes bestimmen. Danach kann die Temperatur mit dem Infrarot-Thermometer gemessen und der Emissionsgrad soweit verändert werden, bis der angezeigte Messwert mit der tatsächlichen Temperatur übereinstimmt.
- ▶ Bei Temperaturmessungen bis 380 °C besteht die Möglichkeit, auf dem Messobjekt einen speziellen Kunststoffaufkleber (Emissionsgradaufkleber - Bestell-Nr.: ACLSED). anzubringen, der den Messfleck

---

vollständig bedeckt. Stellen Sie nun den Emissionsgrad auf 0,95 ein und messen Sie die Temperatur des Aufklebers. Ermitteln Sie dann die Temperatur einer direkt angrenzenden Fläche auf dem Messobjekt und stellen Sie den Emissionsgrad so ein, dass der Wert mit der zuvor gemessenen Temperatur des Kunststoffaufklebers übereinstimmt.

- ▶ Tragen sie auf einem Teil der Oberfläche des zu untersuchenden Objektes, soweit dies möglich ist, matte, schwarze Farbe mit einem Emissionsgrad von mehr als 0,98 auf. Stellen Sie den Emissionsgrad Ihres Infrarot-Thermometers auf 0,98 ein und messen Sie die Temperatur der gefärbten Oberfläche. Anschließend bestimmen Sie die Temperatur einer direkt angrenzenden Fläche und verändern die Einstellung des Emissionsgrades soweit, bis die gemessene Temperatur der an der gefärbten Stelle entspricht.

### **Charakteristische Emissionsgrade**

Sollte keine der oben beschriebenen Methoden zur Ermittlung Ihres Emissionsgrades anwendbar sein, können Sie sich auf die Emissionsgradtabellen (Anhang A und B) beziehen. Beachten Sie, dass es sich in den Tabellen lediglich um Durchschnittswerte handelt. Der tatsächliche Emissionsgrad eines Materials wird u.a. von folgenden Faktoren beeinflusst:

- Temperatur
- Messwinkel
- Geometrie der Oberfläche (eben, konvex, konkav)
- Dicke des Materials
- Oberflächenbeschaffenheit (poliert, oxidiert, rau, sandgestrahlt)
- Spektralbereich der Messung
- Transmissionseigenschaften (z.B. bei dünnen Folien)

## Anhang A – Emissionsgradtabelle Metalle

Material		typischer Emissionsgrad			
Spektrale Empfindlichkeit		1,0 µm	1,6 µm	5,1 µm	8-14 µm
Aluminium	nicht oxidiert	0,1-0,2	0,02-0,2	0,02-0,2	0,02-0,1
	poliert	0,1-0,2	0,02-0,1	0,02-0,1	0,02-0,1
	aufgeraut	0,2-0,8	0,2-0,6	0,1-0,4	0,1-0,3
	oxidiert	0,4	0,4	0,2-0,4	0,2-0,4
Blei	poliert	0,35	0,05-0,2	0,05-0,2	0,05-0,1
	aufgeraut	0,65	0,6	0,4	0,4
	oxidiert		0,3-0,7	0,2-0,7	0,2-0,6
Chrom		0,4	0,4	0,03-0,3	0,02-0,2
Eisen	nicht oxidiert	0,35	0,1-0,3	0,05-0,25	0,05-0,2
	verrostet		0,6-0,9	0,5-0,8	0,5-0,7
	oxidiert	0,7-0,9	0,5-0,9	0,6-0,9	0,5-0,9
	geschmiedet, stumpf	0,9	0,9	0,9	0,9
	geschmolzen	0,35	0,4-0,6		
Eisen, gegossen	nicht oxidiert	0,35	0,3	0,25	0,2
	oxidiert	0,9	0,7-0,9	0,65-0,95	0,6-0,95
Gold		0,3	0,01-0,1	0,01-0,1	0,01-0,1
Haynes	Legierung	0,5-0,9	0,6-0,9	0,3-0,8	0,3-0,8
Inconel	elektropoliert	0,2-0,5	0,25	0,15	0,15
	sandgestrahlt	0,3-0,4	0,3-0,6	0,3-0,6	0,3-0,6
	oxidiert	0,4-0,9	0,6-0,9	0,6-0,9	0,7-0,95
Kupfer	poliert	0,05	0,03	0,03	0,03
	aufgeraut	0,05-0,2	0,05-0,2	0,05-0,15	0,05-0,1
	oxidiert	0,2-0,8	0,2-0,9	0,5-0,8	0,4-0,8
Magnesium		0,3-0,8	0,05-0,3	0,03-0,15	0,02-0,1

Material		typischer Emissionsgrad			
Spektrale Empfindlichkeit		1,0 µm	1,6 µm	5,1 µm	8-14 µm
Messing	poliert	0,35	0,01-0,5	0,01-0,05	0,01-0,05
	rau	0,65	0,4	0,3	0,3
	oxidiert	0,6	0,6	0,5	0,5
Molybdän	nicht oxidiert	0,25-0,35	0,1-0,3	0,1-0,15	0,1
	oxidiert	0,5-0,9	0,4-0,9	0,3-0,7	0,2-0,6
Monel (Ni-Cu)		0,3	0,2-0,6	0,1-0,5	0,1-0,14
Nickel	elektrolytisch	0,2-0,4	0,1-0,3	0,1-0,15	0,05-0,15
	oxidiert	0,8-0,9	0,4-0,7	0,3-0,6	0,2-0,5
Platin	schwarz		0,95	0,9	0,9
Quecksilber			0,05-0,15	0,05-0,15	0,05-0,15
Silber		0,04	0,02	0,02	0,02
Stahl	poliertes Blech	0,35	0,25	0,1	0,1
	rostfrei	0,35	0,2-0,9	0,15-0,8	0,1-0,8
	Grobblech			0,5-0,7	0,4-0,6
	kaltgewalzt	0,8-0,9	0,8-0,9	0,8-0,9	0,7-0,9
	oxidiert	0,8-0,9	0,8-0,9	0,7-0,9	0,7-0,9
Titan	poliert	0,5-0,75	0,3-0,5	0,1-0,3	0,05-0,2
	oxidiert		0,6-0,8	0,5-0,7	0,5-0,6
Wolfram	poliert	0,35-0,4	0,1-0,3	0,05-0,25	0,03-0,1
Zink	poliert	0,5	0,05	0,03	0,02
	oxidiert	0,6	0,15	0,1	0,1
Zinn	nicht oxidiert	0,25	0,1-0,3	0,05	0,05

## Anhang B – Emissionsgradtabelle Nichtmetalle

Material	typischer Emissionsgrad			
	1,0 µm	2,2 µm	5,1 µm	8-14 µm
Asbest	0,9	0,8	0,9	0,95
Asphalt			0,95	0,95
Basalt			0,7	0,7
Beton	0,65	0,9	0,9	0,95
Eis				0,98
Erde				0,9-0,98
Farbe nicht alkalisch				0,9-0,95
Gips			0,4-0,97	0,8-0,95
Glas Scheibe		0,2	0,98	0,85
Glas Schmelze		0,4-0,9	0,9	
Gummi			0,9	0,95
Holz natürlich			0,9-0,95	0,9-0,95
Kalkstein			0,4-0,98	0,98
Karborund		0,95	0,9	0,9
Keramik	0,4	0,8-0,95	0,8-0,95	0,95
Kies			0,95	0,95
Kohlenstoff nicht oxidiert		0,8-0,9	0,8-0,9	0,8-0,9
Kohlenstoff Graphit		0,8-0,9	0,7-0,9	0,7-0,8
Kunststoff > 50 µm lichtundurchlässig			0,95	0,95
Papier jede Farbe			0,95	0,95
Sand			0,9	0,9
Schnee				0,9
Textilien			0,95	0,95
Wasser				0,93