

Digitalanzeige - MCR-SL-D-FIT - 2864024

Bitte beachten Sie, dass die hier angegebenen Daten dem Online-Katalog entnommen sind. Die vollständigen Informationen und Daten entnehmen Sie bitte der Anwenderdokumentation. Es gelten die Allgemeinen Nutzungsbedingungen für Internet-Downloads. (<http://download.phoenixcontact.de>)



MCR-Digitalanzeige, zur Messung und Anzeige von Frequenzen, Impulsen und Zeiten, 6-stellige Anzeige

Kaufmännische Daten

Verpackungseinheit	1
GTIN	4017918976477

Technische Daten

Maße

Breite	48 mm
Höhe	24 mm
Tiefe	68 mm

Umgebungsbedingungen

Umgebungstemperatur (Betrieb)	-20 °C ... 65 °C
Umgebungstemperatur (Lagerung/Transport)	-25 °C ... 70 °C
Schutzart	IP65 von vorne

Eingangsdaten

Eingangswiderstand Spannungseingang	10 kΩ
-------------------------------------	-------

Schaltausgang

Benennung Ausgang	1 NPN-Optokoppler
Schaltspannung maximal	30 V DC

Versorgung

Versorgungsspannungsbereich	10 V DC ... 30 V DC
Stromaufnahme maximal	max. 40 mA

Allgemein

Farbe	schwarz
Material Gehäuse	Macrolon 2405
Konformität	CE-konform
UL, USA / Kanada	UL 508 Recognized

Digitalanzeige - MCR-SL-D-FIT - 2864024

Klassifikationen

eCl@ss

eCl@ss 4.0	27210120
eCl@ss 4.1	27210120
eCl@ss 5.0	27210120
eCl@ss 5.1	27210120
eCl@ss 6.0	27210120
eCl@ss 7.0	27210120
eCl@ss 8.0	27210120

ETIM

ETIM 2.0	EC001485
ETIM 3.0	EC001485
ETIM 4.0	EC001485
ETIM 5.0	EC000677

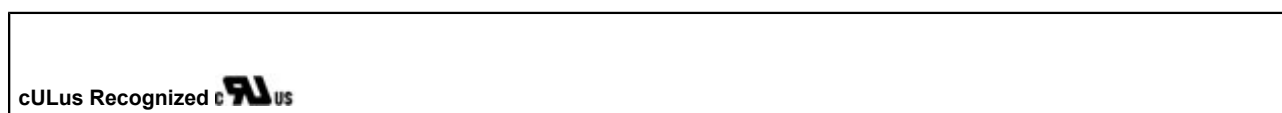
UNSPSC

UNSPSC 6.01	30211506
UNSPSC 7.0901	39121008
UNSPSC 11	39121008
UNSPSC 12.01	39121008
UNSPSC 13.2	39121008

Approbationen

UL Recognized / cUL Recognized / cULus Recognized /

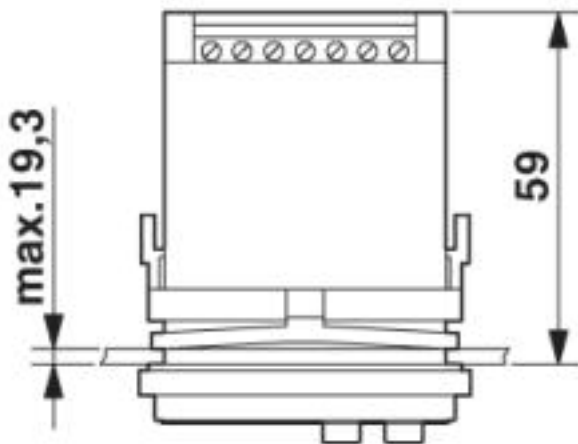
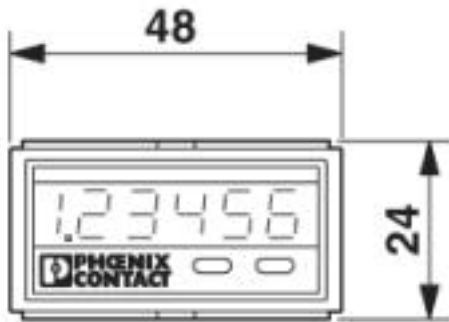
Approbationsdetails



Zeichnungen

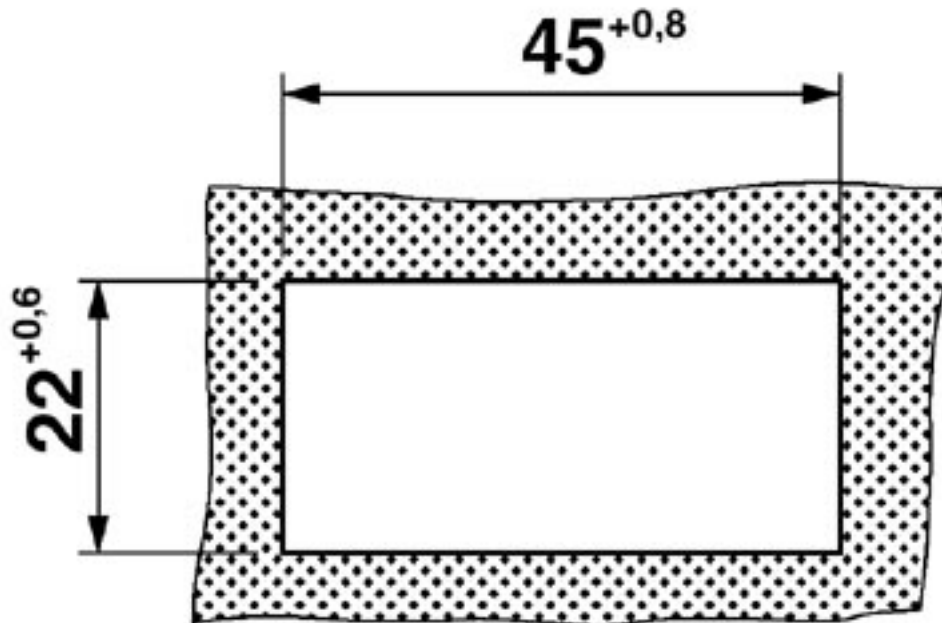
Digitalanzeige - MCR-SL-D-FIT - 2864024

Maßzeichnung



Digitalanzeige - MCR-SL-D-FIT - 2864024

Maßzeichnung



Schaltplan

